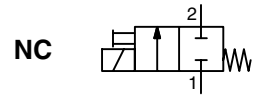




MINIATUR-MAGNETVENTIL

Aufflanschbild nach ISO 15218 (CNOMO, Größe 15)
direkt betätigt, Aufflansausführung
Leitungsdose Größe 15

2/2
Baureihe
302



MERKMALE

- Kompaktes Pilotmagnetventil mit Leitungsdose nach EN175301-803, Industriestandard, Bauform C, mit 9,4 mm Kontaktabstand, oder nach ISO 15217/DIN 43650 Bauform C, mit 8 mm Kontaktabstand.
- Ausführung mit oder ohne integrierte LED und Schutzbeschaltung. LED-Anzeige von drei Seiten sichtbar.
- Die Ventile entsprechen den geltenden EU-Richtlinien.

KONSTRUKTIONSMERKMALE

Differenzdruck Siehe «KENNDATEN» [1 bar = 100 kPa]
Pneumatisches Flanschbild ISO 15218 (CNOMO E06.36.120N, Größe 15)
Anschluss Grundplatte
Schaltzeit 8 - 15 ms

Medium (*)	Temperaturbereich	Dichtwerkstoff (*)
Luft oder neutrale Gase, gefiltert 50 µm, geölt oder ungeölt	-25°C bis +60°C (LP2) ⁽¹⁾	NBR (Nitril)
	-25°C bis +60°C / +50°C (LP3) ⁽¹⁾	FPM (Fluorkautschuk)

⁽¹⁾ LP2, LP3: siehe "Elektrische Daten"

MEDIUMBERÜHRTE TEILE

(*) Die Beständigkeit der mediumberührten Teile gegenüber den verwendeten Medien ist zu überprüfen.

Gehäuse PARA
Innenteile POM, PET, Edelstahl und Messing
Dichtungen NBR (Sitzdichtung), FPM (übrige Dichtungen)
Flanschdichtung/pneum. Interface TPE

ÜBRIGE TEILE

Magnet PET-Thermoplast

ELEKTRISCHE DATEN

Isolationsklasse (Magnet) F
Elektrischer Anschluss Leitungsdose (Kabel-Ø 4-6 mm)
Elektrische Ausführung DIN 43650, 9,4 mm, Bauform C oder ISO 15217 / DIN 43650, 8 mm, Bauform C

Elektrische Sicherheit

Schutzart IEC 335
Spannungen IP65 (EN 60529)
 DC (=) : 24V
 AC (-) : 24V - 115V - 230V / 50-60 Hz

Leistungs- bereich	Magnete		Leistungsaufnahme (◇)				Umgebungs- temperatur / Magnetkopf ⁽⁴⁾	Typ ⁽²⁾
	Spannungen (V)		Anzug ~ (VA)	Halten ~ (VA) (W)		warm / kalt = (W)		
	~	=						
LP2	24-115	24	1,4	1,2	1,1	1 / 1,2	-25 bis +60	01
LP3	230	24	2,1	1,6	1,5	2 / 2,65	-25 bis +60 (-)/+50 (=) ⁽³⁾	

⁽²⁾ Siehe Maßzeichnungen auf der folgenden Seite..

⁽³⁾ Mit LED, siehe Seite 6

⁽⁴⁾ Montage auf Anreihgrundplatte, siehe Seite 6.

KENNDATEN

Nenn- weite (mm)	Durchfluss				Betriebsdruckdifferenz (bar)		Leistungs- bereich	Artikel-Nr.			
	bei 6 bar NI/min		Koeffizient Kv					Handhilfsbetätigung			
	1 → 2	2 → 3	1 → 2	2 → 3				impulsbetätigt		rastend	
				min.	max.	9,4 mm	8 mm	9,4 mm	8 mm		
						~	=	~	=		
NC – Normal geschlossen (Ohne LED und Schutzbeschaltung)											
0,6	11	20	0,11	0,26	0	10	LP2	30211007	30210007	30211008	30210008
0,8	17	28	0,22	0,35	0	8	LP2	30211010	30210010	30211011	30210011
1,1	32	51	0,35	0,50	0	5	LP2	30211016	30210016	30211017	30210017
					0	10	LP3	30211019	30210019	30211020	30210020
1,5	39	53	0,50	0,56	0	3	LP2	30211022	30210022	30211023	30210023
					0	6	LP3	30211025	30210025	30211026	30210026
NC – Normal geschlossen (Mit LED und Schutzbeschaltung) ⁽⁶⁾											
0,6	11	20	0,11	0,26	0	10	LP2	30215007	30214007	30215008	30214008
0,8	17	28	0,22	0,35	0	8	LP2	30215010	30214010	30215011	30214011
1,1	32	51	0,35	0,50	0	5	LP2	30215016	30214016	30215017	30214017
					0	10	LP3	30215019	-	30215020	-
1,5	39	53	0,50	0,56	0	3	LP2	30215022	30214022	30215023	30214023
					0	6	LP3	30215025	-	30215026	-

⁽⁶⁾ Ausschließlich lieferbar in 24 V AC/DC und 115 V AC.

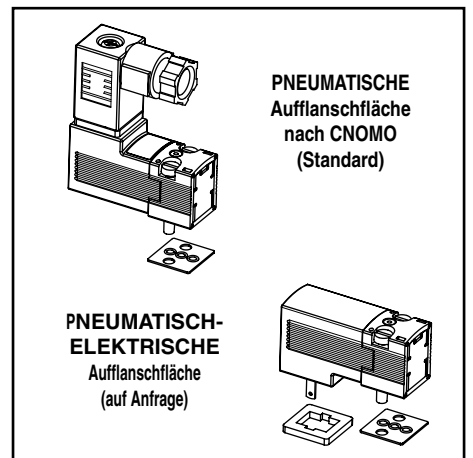
Bei Bestellung bitten wir zusätzlich zur Artikel-Nr. um folgende Angaben:

Stromart: Spannung / Frequenz + Ausführung: mit oder ohne Leitungsdose

	~	=
mit Leitungsdose	--A	--D
ohne Leitungsdose	--L	--P

an die Artikel-Nr.
hinzuzufügen

Beispiele: • mit Leitungsdose 24V DC : **30211007--D** 24V DC
 • ohne Leitungsdose 24V DC : **30211007--P** 24V DC



(◇) Nennleistung der Ausführungen ohne LED und Schutzbeschaltung.

Bei der Ausführung mit LED und Schutzbeschaltung ist folgendes zu den Standardwerten zu addieren:
 0,15 W bei DC (=)
 0,4 W / VA bei AC (-)

SONDERAUSFÜHRUNGEN UND ZUBEHÖR

- Dichtungen und Sitzdichtung aus FPM (Fluorkautschuk).
- Version ohne Handhilfsbetätigung und Version NO (normal geöffnet): auf Anfrage
- Version mit pneumatisch-elektrischer Aufflanschfläche.
- 2 V DC-Version, LP2, Leitungsdose nach DIN 43650, 9,4 mm, Industriestandard B
- Leitungsdose ISO 15217 / DIN 43650, 8 mm, Bauform C:
 - Standard: Artikel-Nr. **88130211**
 - mit konfektioniertem Kabel 2 m lang: Artikel-Nr. **88130214**
- Leitungsdose DIN 43650, 9,4 mm, Bauform C:
 - Standard: Artikel-Nr. **88143581**
 - mit konfektioniertem Kabel 2 m lang: Artikel-Nr. **88143567**
- Explosionsgeschützte Gehäuse für den Einsatz in den Zonen 0/20-1/21-2/22, Kategorien 1-2-3, gemäß ATEX-Richtlinie 94/9/EG (siehe Abschnitt "Magnetventile für explosionsfähige Atmosphären".

INSTALLATION

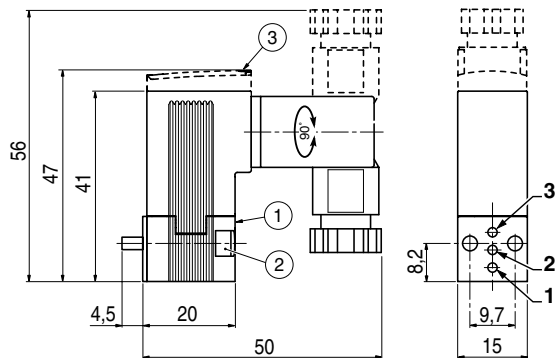
- Die Ventile können ohne Beeinträchtigung der Funktion in jeder beliebigen Einbaulage montiert werden.
- Schrauben und Dichtung(en) für die Aufflanschfläche im Lieferumfang enthalten.
- Montage- und Wartungsanweisungen sind jedem Ventil beigelegt.

ABMESSUNGEN (mm), GEWICHTE (kg)



TYP 01

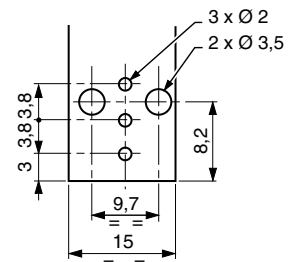
IEC 335 / DIN 43650
IP65



Funktion	Anschluss		
	1	2	3
NC	P	O	-

P: Druckanschluss
O: Verbraucher

Aufflanschbild: ISO 15218 (CNOMO)
E06.36.120N, Größe 15)



- ① Handhilfsbetätigung
- ② 2 Schrauben M3 x 20
- ③ Version mit LED und Schutzbeschaltung

Gewicht ⁽¹⁾
0,047

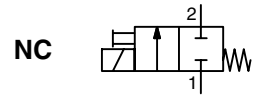
⁽¹⁾ mit Standard-Leitungsdose



MINIATUR-MAGNETVENTIL

Aufflanschbild nach ISO 15218 (CNOMO, Größe 15)
direkt betätigt, Aufflansausführung
M12-Leitungsdose oder Kabelenden

2/2
Baureihe
302



MERKMALE

- Kompaktes Pilotmagnetventil mit M12-Leitungsdose oder Kabelenden.
- Ausführung mit oder ohne integrierte LED und Schutzbeschaltung.
LED-Anzeige von drei Seiten sichtbar.
- Die Ventile entsprechen den geltenden EU-Richtlinien.

KONSTRUKTIONSMERKMALE

Differenzdruck Siehe «KENNDATEN» [1 bar = 100 kPa]
Pneumatisches Flanschbild ISO 15218 (CNOMO E06.36.120N, Größe 15)
Anschluss Grundplatte
Schaltzeit 8 - 15 ms

Medium (*)	Temperaturbereich	Dichtwerkstoff (*)
Luft oder neutrale Gase, gefiltert 50 µm, geölt oder ungeölt	-25°C bis +60°C (LP2) ⁽¹⁾	NBR (Nitril) FPM (Fluorkautschuk)

⁽¹⁾ LP2: siehe "Elektrische Daten"

MEDIUMBERÜHRTE TEILE

(*) Die Beständigkeit der medienberührten Teile gegenüber den verwendeten Medien ist zu überprüfen.

Gehäuse PAA
Innenteile POM, PET, Edelstahl und Messing
Flanschdichtung/pneum. Interface TPE

ÜBRIGE TEILE

Magnet PET-Thermoplast

ELEKTRISCHE DATEN

Isolationsklasse (Magnet) F
Elektrischer Anschluss M12-Leitungsdose oder Kabelenden
Elektrische Sicherheit IEC 335
M12-Leitungsdose CNOMO E03.62.520.N
Kabelenden EN 60730

Schutzart IP67 (EN 60529)
Spannungen DC (=) : 24V

Leistungsbereich	Magnete		Leistungsaufnahme (⇧)			Umgebungstemperatur / Magnetkopf ⁽³⁾	Typ ⁽²⁾	
	Spannungen (V)		Anzug	Halten				
	~	=	(VA)	(VA)	(W)			
LP2	-	24	-	-	-	1,15 / 1,35	-25 bis +60	01-02-03

⁽²⁾ Siehe Maßzeichnungen auf der folgenden Seite.

⁽³⁾ Montage auf Anreihgrundplatte, siehe Seite 6.

KENNDATEN

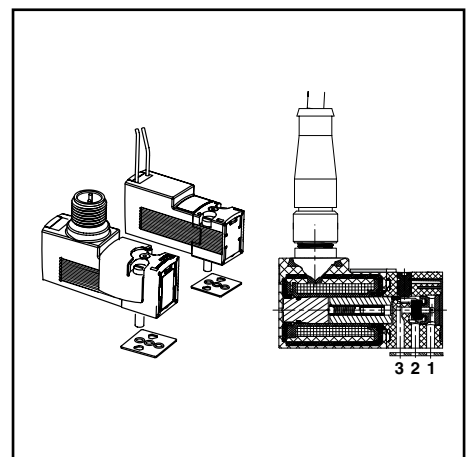
Nennweite (mm)	Durchfluss bei 6 bar NI/min				Betriebsdruckdifferenz (bar)		Leistungs- bereich	Artikel-Nr.	
	1 → 2	2 → 3	Koeffizient Kv		min.	max.		impulsbetätigt	rastend
NC - Normal geschlossen, M12-Anschluss + LED und Schutzbeschaltung									
1,5	39	53	0,50	0,56	0	3	LP2	30212022	30212023
NC - Normal geschlossen, Kabelenden + LED und Schutzbeschaltung									
1,5	39	53	0,50	0,56	0	3	LP2	30213022	30213023

Bestellangaben:

	M12	Kabel
mit Leitungsdose	--D	<input checked="" type="checkbox"/>
ohne Leitungsdose	--P	<input checked="" type="checkbox"/>
Komplett	<input checked="" type="checkbox"/>	--D

} an die Artikel-Nr. hinzuzufügen

- Beispiele:
- M12 mit Leitungsdose : **30212022--D**
 - M12 ohne Leitungsdose : **30212022--P**
 - Kabelenden : **30213022--D**



(⇧) Nennleistung der Standardversion (mit LED und Schutzbeschaltung)

SONDERAUSFÜHRUNGEN UND ZUBEHÖR

- Dichtungen und Sitzdichtung aus FPM (Fluorkautschuk).
- Version ohne Handhilfsbetätigung und Version NO (normal geöffnet): auf Anfrage
- Version mit pneumatisch-elektrischer Aufflanschfläche.
- Gerade Leitungsdose M12:
 - mit konfektioniertem Kabel 5 m lang: Artikel-Nr. **88130212**
- Explosionsgeschützte Gehäuse für den Einsatz in den Zonen 0/20-1/21-2/22, Kategorien 1-2-3, gemäß ATEX-Richtlinie 94/9/EG (siehe Abschnitt "Magnetventile für explosionsfähige Atmosphären").

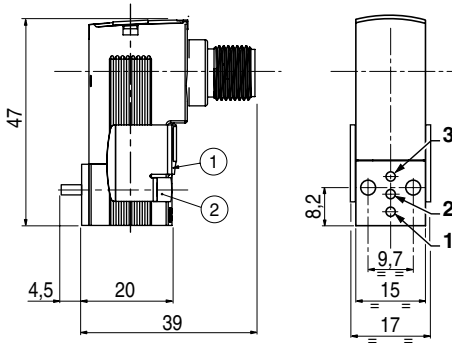
INSTALLATION

- Die Ventile können ohne Beeinträchtigung der Funktion in jeder beliebigen Einbaulage montiert werden.
- Schrauben und Dichtung(en) für die Aufflanschfläche im Lieferumfang enthalten.
- Montage- und Wartungsanweisungen sind jedem Ventil beigelegt.

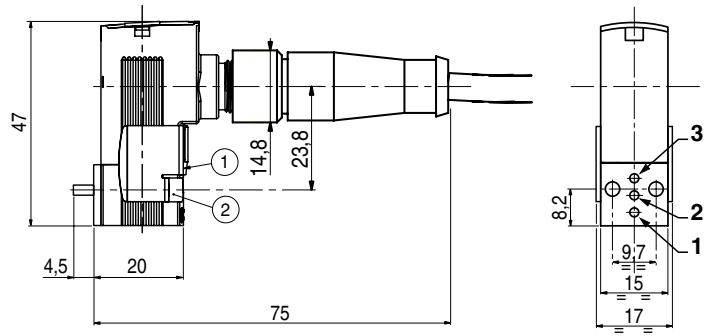
ABMESSUNGEN (mm), GEWICHTE (kg)



TYP 01
IEC 335
M12-Anschluss
IP67



TYP 02
IEC 335
Gerade Leitungsdose M12, Kabellänge 5 m
IP67



- ① Handhilfsbetätigung.
- ② 2 Schrauben M3 x 20

Gewicht		Kabelenden
M12 ⁽¹⁾	⁽²⁾	
0,049	0,288	0,040

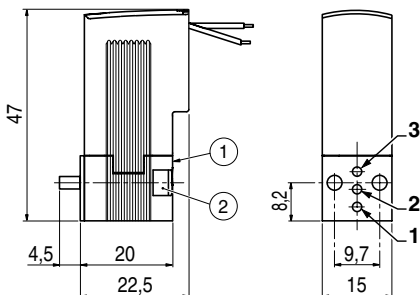
- ⁽¹⁾ Ohne Leitungsdose
- ⁽²⁾ Mit Leitungsdose

Funktion	Anschluss		
	1	2	3
NC	P	O	-

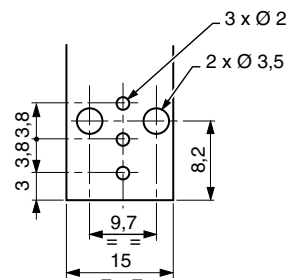
P: Druckanschluss O: Verbraucher



TYP 03
IEC 335
Kabelenden 0,3 m lang
IP67

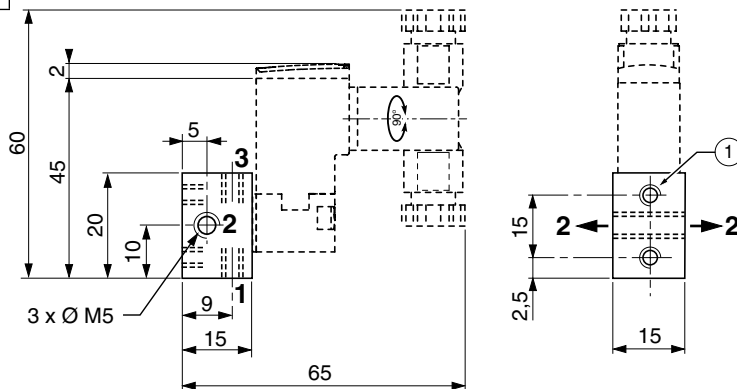
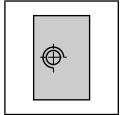


Aufflanschbild: ISO 15218
(CNOMO E06.36.120N, Größe 15)



ABMESSUNGEN (mm), GEWICHTE (kg)

Einfachgrundplatte Aluminium oder Messing



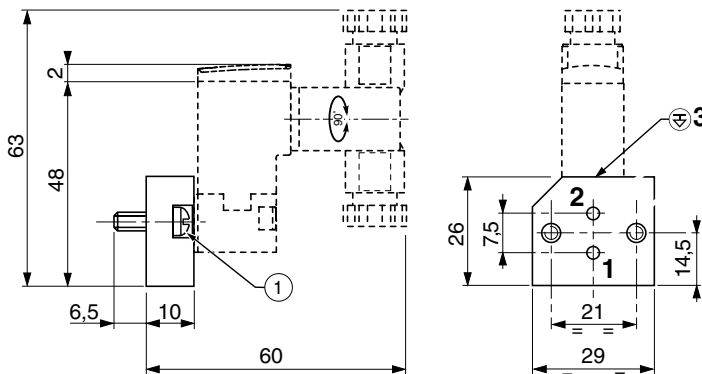
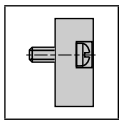
① Montage: 2 Bohrungen M3, 4,5 tief
Verbraucher (2) kann sowohl auf der linken als auch auf der rechten Seite der Grundplatte angeschlossen werden.

Werkstoff	Artikel-Nr.	Gewicht ⁽¹⁾
Aluminium	88263002	0,011
Messing	30300001	0,034

⁽¹⁾ Grundplatte allein

C

Adapter CNOMO Größe 30 (nur für NC-Version) Aluminium

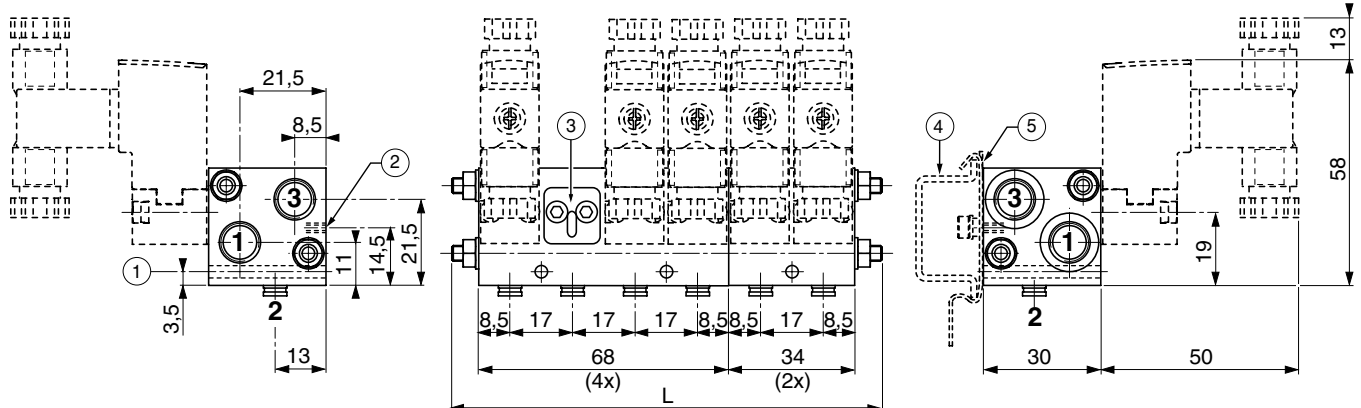
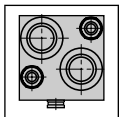


① Montage: 2 Schrauben M4 x 10
(im Lieferumfang enthalten)

Artikel-Nr.	Gewicht ⁽²⁾
88263001	0,018

⁽²⁾ Adapter allein

Anreihgrundplatte Aluminium



Anschlüsse 1 und 3: G1/8

Anschluss 2: Schlauchsteckanschluss 4mm außen

- ① Montagebohrung Ø 3,2 (2 für 4x ; 1 für 2x)
- ② Montagebohrung M3, 8 tief (2 für 4x ; 1 für 2x)
- ③ Abdeckplatten für Aufflanschfläche (Option)
- ④ TS35 DIN-Schiene (nicht im Lieferumfang enthalten)
- ⑤ Clip für DIN-Schienenmontage (Option)

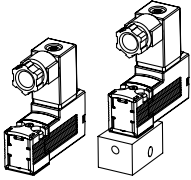
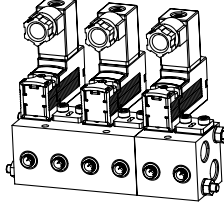
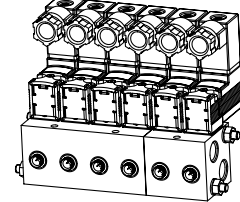
Artikel-Nr.	x	Grundplatten	L	Gewicht ⁽³⁾
35500564	2	2x	-	0,076
35500565	4	4x	-	0,148
35500566	6	4x + 2x	114	0,236
35500567	8	4x + 4x	148	0,313
35500568	10	4x + 4x + 2x	182	0,389
35500569	12	4x + 4x + 4x	216	0,466

⁽³⁾ Grundplatte allein
x = Platz für Miniatur-Magnetventil
2 R1/8-Stopfen im Lieferumfang enthalten.

SONDERAUSFÜHRUNGEN UND ZUBEHÖR

- Zusätzliche Grundplatte mit 2 Plätzen (einschl. Dichtungen): Artikel-Nr. **35500570**
- 2 Zuganker + Muttern für eine Grundplatte mit:
 4 Plätzen: Artikel-Nr. **88100752**
 6 Plätzen: Artikel-Nr. **88100753**
 8 Plätzen: Artikel-Nr. **88100754**
 10 Plätzen: Artikel-Nr. **88100755**
 12 Plätzen: Artikel-Nr. **88100756**
- Montagesatz für DIN-Schiene (2 Clips + Schrauben + Dichtungen): Artikel-Nr. **88100757**
- Abdeckplatte für Aufflanschfläche: Artikel-Nr. **88130203**

UMGEBUNGSTEMPERATUREN

Stromart	Leistungs- bereich	Magnet- leistung		Version	  	
		Anzug/ Halten (VA) ~	warm / kalt (W) =			
DC (=)	LP2 ⁽¹⁾	-	1/1,2	Standard	-25°C ; +60°C	-25°C ; +60°C
		-	1,15/1,35	LED + Schutzbeschaltung		-25°C ; +40°C
	LP3 ⁽²⁾	-	2/2,65	Standard	-25°C ; +50°C	-25°C ; +40°C
		-	2,15/2,8	LED + Schutzbeschaltung	-25°C ; +40°C	-
AC (~)	LP2 ⁽²⁾	1,4/1,2	-	Standard	-25°C ; +60°C	-25°C ; +40°C
		1,8/1,6	-	LED + Schutzbeschaltung		-25°C ; +40°C
	LP3 ⁽²⁾	2,1/1,6	-	Standard	-25°C ; +60°C	-25°C ; +40°C
		2,5/2	-	LED + Schutzbeschaltung	-25°C ; +50°C	-

⁽¹⁾ Spannung: -15% / +20%

⁽²⁾ Spannung: -15% / +10%