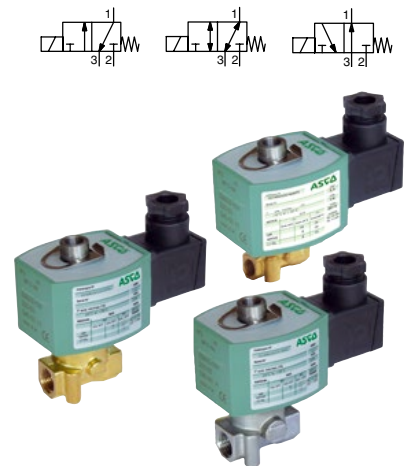


# ASCO™ Magnetventile

Direkt betätigt, 1/8" oder 1/4" mit Gewinde

3/2 NC-U-NO  
Serie  
314

- Kompaktes Magnetventil zur Steuerung von einfachwirkenden Armaturen
- Hohe Schaltgeschwindigkeit
- Ventil für allgemeine 3-Wege-Pilotansteuerung optimiert, nur eine Feder und zwei bewegliche Teile
- RoHS-Konformität
- Ventile benötigen keinen Mindestbetriebsdruck
- Übereinstimmung mit den UL- und CSA-Normen
- Die Magnetventile entsprechen allen relevanten EU-Richtlinien



## Allgemein

**Differenzdruck** Siehe «KENNDATEN» [1 bar = 100 kPa]  
**Max. Viskosität** 65 cSt (mm²/s)  
**Ansprechzeit** 5–25 ms

Medien (*)	Temperaturbereich (TS)	Dichtwerkstoffe (*)
Luft, inerte Gase, Wasser, Öl	-25 °C bis +90 °C	NBR (Nitril) FPM (Fluorelastomer)

## Mediumberührte Teile

(\*) Die Beständigkeit der mediumberührten Teile gegenüber den verwendeten Medien ist zu überprüfen

**Gehäuse** Messing oder Edelstahl, AISI 304  
**Kurzschlussring** Kupfer oder Silber  
**Führungsrohr** Edelstahl, AISI 305  
**Magnetanker und Gegenanker** Edelstahl, AISI 430F  
**Federn** Edelstahl, AISI 302  
**Dichtungen** NBR  
**Ventilteller** NBR  
**Kegeldichtung oben** FPM  
**Ankerführung** POM

## Elektrische Daten

**Isolationsklasse (Magnet)** F  
**Elektrischer Anschluss** Leitungsdose (Kabel Ø 6-10 mm)  
**Elektrische Ausführung** ISO 4400 / EN 175301-803, Bauform A  
**Elektrische Sicherheit** IEC 335  
**Schutzart** IP65 (EN 60529), vergossen  
**Standardspannungen** DC (=) : 24 V - 48 V  
 (Andere Spannungen und 60 Hz auf Anfrage) AC (~) : 24 V - 48 V - 115 V - 230 V/50 Hz

Umgebungstemperaturbereich (TS)	Nennleistung				Ersatzspule <sup>(1)</sup>	
	Anzug ~	Halten ~		warm/kalt =	~	=
(°C)	(VA)	(VA)	(W)	(W)	230 V/50 Hz	24 V DC
-25 bis +55	50	25	10,1	8,5/11,6	238613-059	238713-006

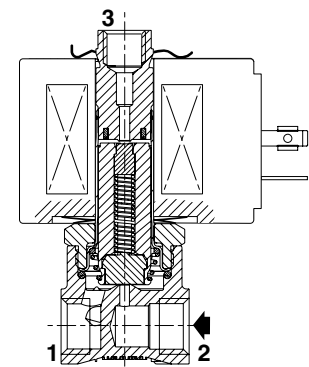
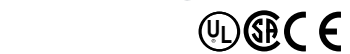
<sup>(1)</sup> Alle 238 Basisnummern sind UL- und CSA-zugelassen und mit dem UR-Logo (anerkannte Komponente) bzw. dem CSA-Logo gekennzeichnet.

## Optionen

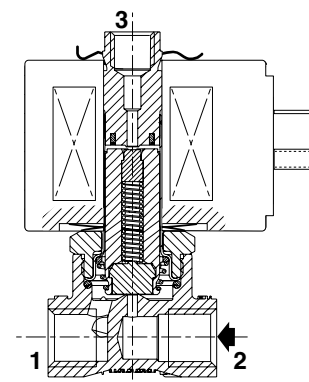
- **Dichtung und Ventilteller (\*)** FPM (Fluorelastomer):  
 (Flüssigkeitstemperaturbereich)<sup>(2)</sup> -15 °C bis +120 °C (AC)  
 -15 °C bis +90 °C (DC)
- Sauerstoffsensitive, FPM-Ventilteller und Dichtungen, siehe „15-STELLIGER PRODUKTCODE“
- Anschlussstück mit Leuchtdiode und Schutzbeschaltung oder mit konfektioniertem Kabel 2 m
- Explosionsgeschützte Gehäuse für den Einsatz in den Zonen 1/21-2/22, Kategorien 2-3, gemäß ATEX-Richtlinie 2014/34/EU (siehe Seite: <OV>)

(\*) Die Beständigkeit der mediumberührten Teile gegenüber den verwendeten Medien ist zu überprüfen.

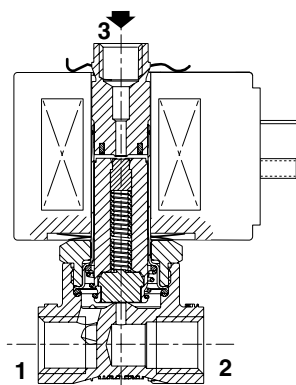
<sup>(2)</sup> Die minimale Umgebungstemperatur des Magnetventils wird durch die Beschränkungen der angegebenen Mindesttemperatur bestimmt.



NC-Funktion (1/8)



NC-Funktion (1/4)

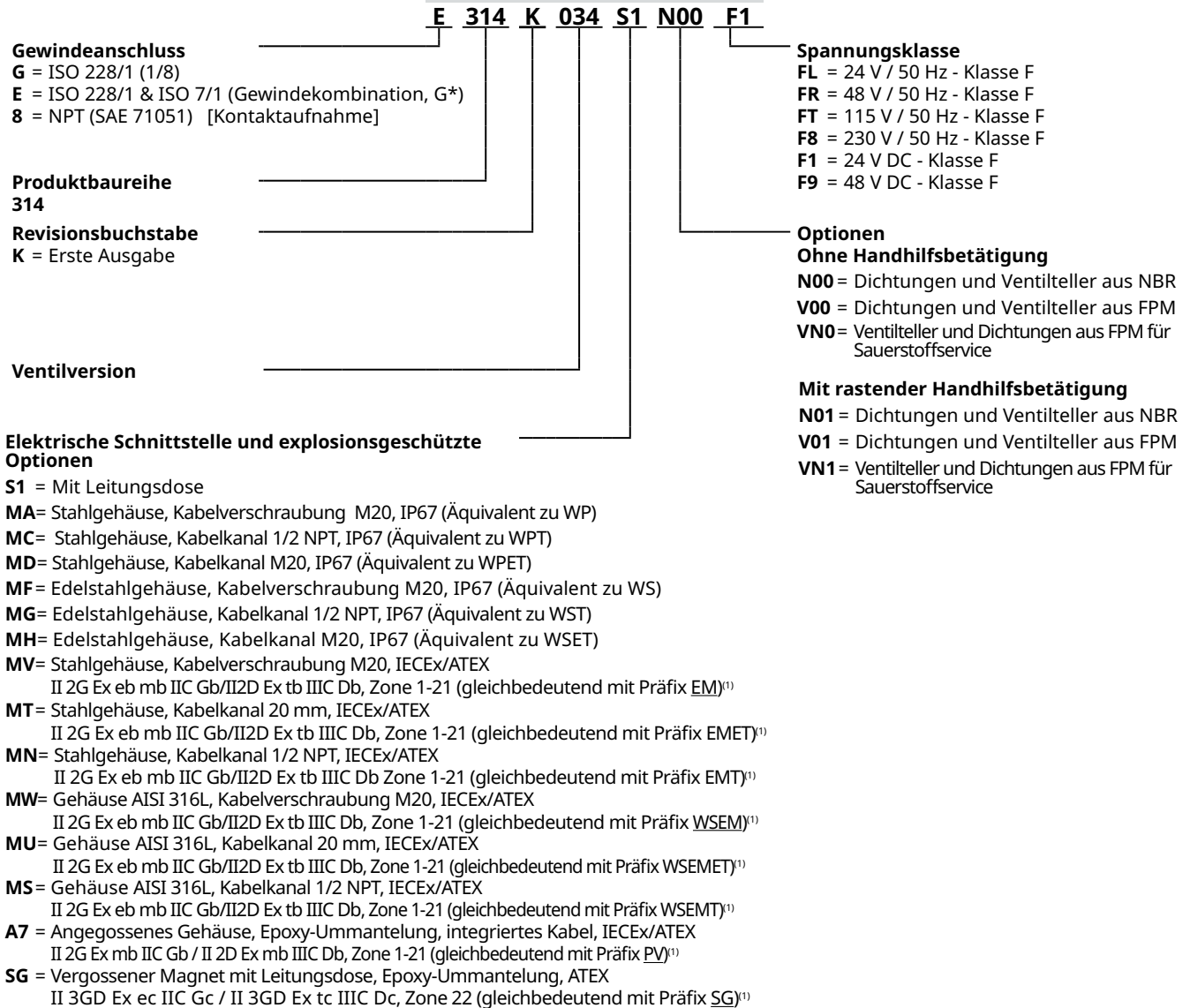


NO-Funktion (1/4)

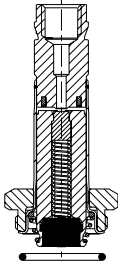


## 15-STELLIGER PRODUKTCODE

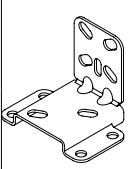
[Konfigurator - CAD-Dateien](#)



<sup>(1)</sup> Auf [asco.com](http://asco.com) nach Präfix suchen, um detaillierte technische Informationen zu erhalten.  
 Bitte beachten, dass die Druckstufen der Ventile bei einigen der ATEX-Gehäusen reduziert sind.  
 Um die richtige Druckstufe zu erhalten, die Zielseiten des „Konfigurators für 3-Wege-Magnetventil DIN“ prüfen.

		Ersatzteilsatz-Nr. (*)							
		AC (~)				DC (=)			
			NBR	FPM	FPM (Sauerstoff)		NBR	FPM	FPM (Sauerstoff)
	E314K006	M200074	N00	V00	VN0	M200074	N00	V00	VN0
	E314K007/008	M200078	N00	V00	VN0	M200075	N00	V00	VN0
	E314K034	M200070	N00	V00	VN0	M200066	N00	V00	VN0
	E314K035/036	M200071	N00	V00	VN0	M200067	N00	V00	VN0
	E314K052	M200080	N00	V00	VN0	M200080	N00	V00	VN0
	E314K053/054	M200081	N00	V00	VN0	M200081	N00	V00	VN0
	E314K068	M200072	N00	V00	VN0	M200068	N00	V00	VN0
	E314K069	M200082	N00	V00	VN0	M200082	N00	V00	VN0
	E314K070	M200083	N00	V00	VN0	M200083	N00	V00	VN0
	E314K120	M200079	N00	V00	VN0	M200077	N00	V00	VN0
	E314K121	M200073	N00	V00	VN0	M200069	N00	V00	VN0
	E314K122	M200083	N00	V00	VN0	M200083	N00	V00	VN0
	E314K123	M200076	N00	V00	VN0	M200076	N00	V00	VN0
	E314K124	M200079	N00	V00	VN0	M200077	N00	V00	VN0
	E314K126	M200073	N00	V00	VN0	M200069	N00	V00	VN0
	E314K127/128/129	M200078	N00	V00	VN0	M200075	N00	V00	VN0
	E314K130/131/132	M200071	N00	V00	VN0	M200067	N00	V00	VN0
	E314K133/134/135	M200081	N00	V00	VN0	M200081	N00	V00	VN0
	E314K227/228/229	M200079	N00	V00	VN0	M200077	N00	V00	VN0
	E314K230/231/232	M200073	N00	V00	VN0	M200069	N00	V00	VN0
	E314K233/234/235	M200083	N00	V00	VN0	M200083	N00	V00	VN0
	G314K031	M200070	N00	V00	VN0	M200066	N00	V00	VN0
	G314K032/033	M200071	N00	V00	VN0	M200067	N00	V00	VN0
	G314K037	M200072	N00	V00	VN0	M200068	N00	V00	VN0
	G314K038/039	M200073	N00	V00	VN0	M200069	N00	V00	VN0
	G314K040	M200079	N00	V00	VN0	M200077	N00	V00	VN0
	G314K041	M200074	N00	V00	VN0	M200074	N00	V00	VN0
	G314K042	M200076	N00	V00	VN0	M200076	N00	V00	VN0
	G314K043	M200078	N00	V00	VN0	M200075	N00	V00	VN0
	G314K044	M200079	N00	V00	VN0	M200077	N00	V00	VN0
	G314K045	M200078	N00	V00	VN0	M200075	N00	V00	VN0
	G314K049	M200080	N00	V00	VN0	M200080	N00	V00	VN0
	G314K050/051	M200081	N00	V00	VN0	M200081	N00	V00	VN0
	G314K055	M200082	N00	V00	VN0	M200082	N00	V00	VN0
G314K056/057	M200083	N00	V00	VN0	M200083	N00	V00	VN0	

\*Die Beständigkeit der medienberührten Teile gegenüber den verwendeten Medien ist zu überprüfen.

		Zubehörcode
	Montagebügel Stahlausführung (AISI 1010 / 1.1121)	M200094A00
	Montagebügel Edelstahlausführung (AISI 304 / 1.4301)	M200095A00

## Einbau

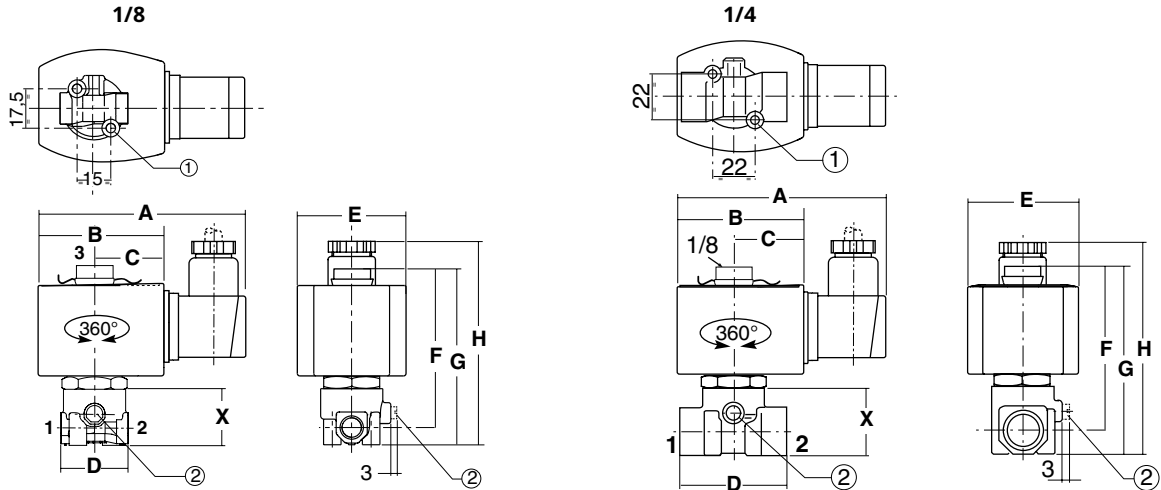
- Die Magnetventile können in jeder Position montiert werden, ohne dass der Betrieb beeinträchtigt wird.
- Die Magnetventilgehäuse sind mit 2 Montagebohrungen versehen
- Gewindeanschluss „E“ einsetzbar für 1/4", haben Normgewinde nach ISO 228/1 und ISO 7/1. Gewindeanschluss „G“ einsetzbar für 1/8", haben Normgewinde nach ISO 228/1
- Gewindeanschluss „8" haben Normgewinde = NPT (SAE 71051) (Kontaktaufnahme)
- Montage- und Wartungsanweisungen sind jedem Ventil beigelegt

## Abmessungen (mm), Gewicht (kg)

[Konfigurator - CAD-Dateien](#)



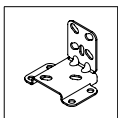
**TYP 01**  
Elektrische Schnittstelle „S1“  
Magnet mit Epoxidharz vergossen  
IEC 335 / ISO 4400  
IP65



Typ	Rohrgröße	A	B	C	D	E	F	G	H	X	Gewicht <sup>(1)</sup>
01	1/8	95	57	33	31	50	71	79	90	26	0,30
	1/4	95	57	33	40	50	73	82	96	30	0,59

<sup>(1)</sup> Einschl. Magnet(e) und Leitungsdose(n).

- ① 2 Montagebohrungen, Ø M5, Tiefe: 6 mm.
- ② Einbauposition Handhilfsbetätigung.



**Montagebügel**  
Stahl oder Edelstahl

M200094A00 / M200095A00

