

MERKMALE

- Magnetventil mit Messinggehäuse, für hohen Durchfluss geeignet, mit zwei vorgesteuerten Membranen für die Ansteuerung von einfachwirkenden Antrieben versehen.
- Das Magnetventil entlüftet auf 0 bar.
- Die direktwirkenden Steuerköpfe sind mit elastischer Weichsitzdichtung zur Steuerung der Membranen und absoluten Dichtheit bei niedrigen und hohen Drücken ausgestattet.
- Die Ventile entsprechen den geltenden EU-Richtlinien.

ALLGEMEINES

Differenzdruck Siehe "KENNDATEN" [1 bar = 100 kPa]
Maximale Viskosität 65 cSt (mm²/s)
Schaltzeit 40 - 120 ms

Medium (*)	Temperaturbereich	Dichtwerkstoff (*)
Luft, neutrale Gase, Wasser	-20°C bis 80°C	NBR (Nitril)

MEDIUMBERÜHRTE TEILE

(*) Die Beständigkeit der medienberührten Teile gegenüber den verwendeten Medien ist zu überprüfen.

Gehäuse	Messing
Führungsrohr	Edelstahl
Magnetanker und Gegenanker	Edelstahl
Ankerfeder	Edelstahl
Ventilsitz	Messing
Sitzeinsatz	POM
Dichtungen & Sitzdichtungen	NBR
Membrane	NBR
Dichtungshalterung	POM
Kurzschlussring	Kupfer

ELEKTRISCHE DATEN

Isolationsklasse (Magnet) F
Elektrischer Anschluss Leitungsdose (Kabel-Ø 6-10 mm)
Elektrische Ausführung ISO 4400 / EN 175301-803, Bauform A
 IEC 335

Schutzart

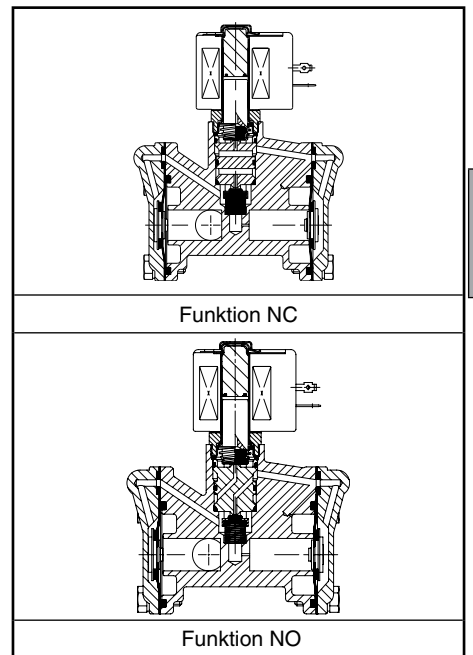
Spannungen IP65 (EN 60529)
 DC (=) : 24V - 48V
 AC (~) : 24V - 48V - 115V - 230V / 50 Hz

Vor-satz	Leistung				Umgebungs-temperatur / Magnetkopf (C°)	Ersatzmagnet		Typ ⁽¹⁾
	Anzug ~ (VA)	Halten ~ (W)		warm/kalt = (W)		~ 230 V/50 Hz	= 24 V DC	
		(VA)	(W)					
SC	34	15,6	6	7 / 9,7	-20 bis 75	400325-117	400325-142	01
	78	35	16,7	-	-20 bis 50	400425-217	-	02
	-	-	-	12/16,8	-20 bis 75	-	400625-142	03

⁽¹⁾ Siehe Maßzeichnungen auf der folgenden Seite.

KENNDATEN

An-schluss	Nenn-weite (mm)	Durchfluss-koeffizient Kv (m ³ /h) (l/min)		min.	Betriebsdruck-differenz (bar)								Magnet-leistung (W)	Artikel-Nr.	Optionen						
					max.										~	=	Restende Hand-hilfsleistung	FPM	EPDM	CR	PTFE
					Luft (*)		Wasser (*)		~	=	~	=									
NC - Normal geschlossen																					
3/8	16	2	33,3	0,7	8,5	8,5	8,5	8,5	-	-	6	9,7	SCB316A054	MO	V	E	-	-			
					17	17	17	17	-	-	16,7	16,8							SCB316D014		
1/2	16	2,8	46,6	0,7	8,5	8,5	8,5	8,5	-	-	6	9,7	SCB316A064	MO	V	E	J	-			
					17	17	17	17	-	-	16,7	16,8							SCB316D024		
3/4	18	4,2	70	0,7	8,5	8,5	8,5	8,5	-	-	6	9,7	SCB316B074	MO	V	E	-	-			
					17	17	17	17	-	-	16,7	16,8							SCB316E044		
1	25	11,3	188,3	0,7	8,5	8,5	8,5	8,5	-	-	6	9,7	SCB316E034	MO	V	E	-	-			
NO - Normal geöffnet																					
3/8	16	2	33,3	0,7	8,5	8,5	8,5	8,5	-	-	6	9,7	SCB316A056	MO	V	E	-	-			
					17	17	17	17	-	-	16,7	16,8							SCB316D016		
1/2	16	2,8	46,6	0,7	8,5	8,5	8,5	8,5	-	-	6	9,7	SCB316A066	MO	V	E	-	-			
					17	17	17	17	-	-	16,7	16,8							SCB316D026		
3/4	18	4,2	70	0,7	8,5	8,5	8,5	8,5	-	-	6	9,7	SCB316B076	MO	V	E	-	-			
					17	17	17	17	-	-	16,7	16,8							SCB316E046		
1	25	11,3	188,3	0,7	8,5	8,5	8,5	8,5	-	-	6	9,7	SCB316E036	MO	V	E	-	-			



E

SONDERAUSFÜHRUNGEN

- Die Ventile sind auch mit Dichtungen, Sitzdichtungen und Membranen aus FPM (Fluorkautschuk), EPDM (Ethylen-Propylen) und CR (Chloropren) erhältlich. Verwenden Sie dazu bitte das entsprechende Zusatzzeichen.
- Wasserdichtes Gehäuse (IP67) mit integriertem Magnet und Schraubklemmen gemäß CEE-10.
- Explosionsgeschützte Gehäuse für den Einsatz in den Zonen 1/21-2/22, Kategorien 2-3 nach ATEX-Richtlinie 94/9/EG (siehe Abschnitt "Magnetventile für explosionsfähige Atmosphären").
- Exgeschützte und wasserdichte Gehäuse gemäß den NEMA-Normen.
- Übereinstimmung mit den Normen UL und CSA und anderen nationalen Normen auf Anfrage.
- Montagebügel, Zusatzzeichen MB (Typen E034 & E036 ausgenommen).
- Andere Gewindeanschlüsse auf Anfrage.
- Leitungsdose mit Leuchtdiode und Schutzbeschaltung oder mit konfektioniertem Kabel (siehe Abschnitt "Magnete und Zubehör").

INSTALLATION

- Die Magnetventile können ohne Beeinträchtigung der Funktion in jeder beliebigen Einbaulage montiert werden.
- Gewindeanschlüsse: B = NPT (ANSI 1.20.3).
- Montage- und Wartungsanweisungen sind jedem Ventil beigelegt.

ERSATZTEILSÄTZE & ZUBEHÖR

Artikel-Nr.	Ersatzteilsatz-Nr.		Montagebügel-Nr.
	~	=	
SCB316A054/A064/B074	C314491	C314540	038713-000
SCB316D014/D024/E044	C314495	C314550	038713-000
SCB316E034	C302661	C302681	-
SCB316E036	C302671	C302691	-
SCB316A056/A066/B076	C314492	C314494	038713-000
SCB316D016/D026/E046	C314496	C314551	038713-000

(1) Die Standard-Vorsatz- und -Zusatzzeichen gelten auch für die Ersatzteilsätze.
 - Nicht lieferbar.

BESTELLBEISPIELE / VENTILE:

SC	B	316	A	064	230V / 50 Hz
SC	B	316	A	064	MO 115V / 50 Hz
SC	B	316	D	016	V 24V / DC
SC	B	316	E	046	230V / 50 Hz

Vorsatz: _____
 Anschluss: _____
 Artikel-Nr.: _____
 Spannung: _____
 Zusatz: _____

BESTELLBEISPIELE / ERSATZTEILSÄTZE:

C314491	(1)	
C314540	V	
C314492	E	

Artikel-Nr.: _____ Zusatz: _____

ABMESSUNGEN (mm), GEWICHTE (kg)



TYP 01-02-03
 Magnet mit Vorsatz "SC"
 Magnet mit Epoxidharz vergossen
 IEC 335 / ISO 4400
 IP65



TYP 01
 Magnet mit Vorsatz "SC"
 Magnet mit Epoxidharz vergossen
 IEC 335 / ISO 4400
 IP65

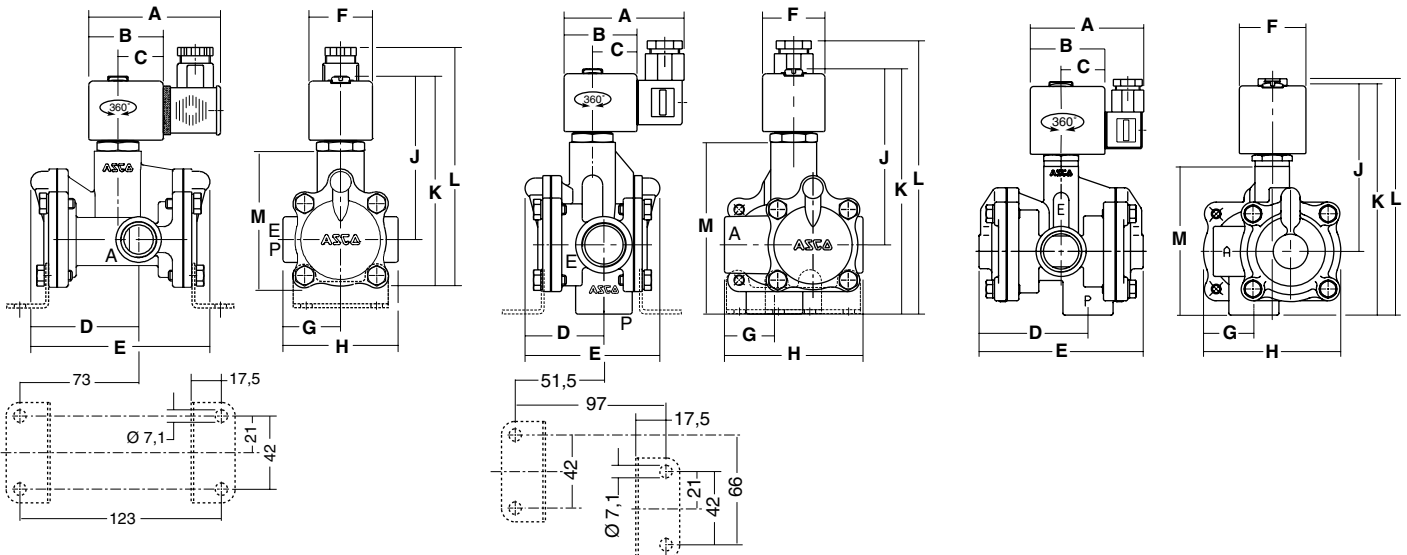
TYP 01: B316A054/A064/A056/A066

TYP 01: B316B074/B076

SCB316E034/E036

TYP 02/03: B316D014/D024/D016/D026

TYP 02/03: B316E044/E046



Typ	Vorsatz	Artikel-Nr.	A	B	C	D	E	F	G	H	J	K	L	M	Gewicht ⁽²⁾
01	SC	SCB316A054/A056/B064/B066	75	45	27	69.5	110	39	35	70	100	130	140	85	1,6
		SCB316B074/B076	75	45	27	48	84	39	31	86	110	152	169	107	4,4
		SCB316E034/E036	75	45	27	90	136	39	41	113	116	168	185	123	3,4
02	SC	SCB316D014/D016/D024/D026 (~)	80	50	30	69.5	110	45	35	70	104	134	144	85	2,7
		SCB316E044/E046 (~)	80	50	30	48	84	45	31	86	114	156	173	107	4,4
03	SC	SCB316D014/D016/D024/D026 (=)	86	56	33	69.5	110	50	35	70	111	141	151	84	2,6
		SCB316E044/E046 (=)	86	56	33	48	84	50	31	86	121	163	163	106	4,4

(2) Einschl. Magnet und Leitungsdose

Weitere Informationen unter: www.asconumatics.de