

MERKMALE

- Kompaktes, direkt betätigtes 3/2-Wege-Magnetventil mit drei Anschlüssen im Gehäuse.
- Das Ventil eignet sich insbesondere für Hochdruck-Anwendungen.
- Kein Mindestbetriebsdruck erforderlich.
- Die Ventile entsprechen den geltenden EU-Richtlinien.

ALLGEMEINES

Differenzdruck Siehe "KENNDATEN" [1 bar = 100 kPa]
Maximale Viskosität 65 cSt (mm²/s)
Schaltzeit 5 - 25 ms

Medium (*)	Temperaturbereich	Dichtwerkstoff (*)
Luft, neutrale Gase, Wasser, Öl	-20°C bis 90°C -20°C bis 40°C	NBR (Nitril) UR (Urethan)

MEDIUMBERÜHRTE TEILE

(*) Die Beständigkeit der medienberührten Teile gegenüber den verwendeten Medien ist zu überprüfen.

	Messinggehäuse	Edelstahlgehäuse
Gehäuse	Messing	Edelstahl AISI 303
Führungsrohr	Edelstahl	Edelstahl
Magnetanker und Gegenanker	Edelstahl	Edelstahl
Federn	Edelstahl	Edelstahl
Ventilsitz	Messing	Edelstahl
Dichtungen	NBR	NBR
Sitzdichtungen	NBR oder UR	NBR oder UR
Dichtungshalterung & Führungsring	POM	POM
Kurzschlussring	Kupfer	Silber

ELEKTRISCHE DATEN

Isolationsklasse (Magnet) F
Elektrischer Anschluss Leitungsdose (Kabel-Ø 6-10 mm)
Elektrische Ausführung ISO 4400 / EN 175301-803, Bauform A
 IEC 335

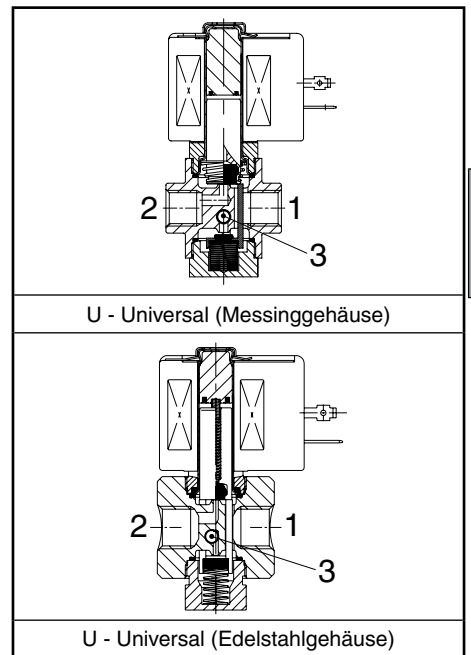
Schutzart IP65 (EN 60529)
Spannungen DC (=) : 24V - 48V
 AC (~) : 24V - 48V - 115V - 230V / 50 Hz
 (Andere Spannungen und 60 Hz auf Anfrage)

Vor-satz	Leistung				Umgebungs-temperatur / Magnetkopf (C°)	Ersatzmagnet		Typ ⁽¹⁾
	Anzug ~ (VA)	Halten ~ (W)		warm/kalt = (W)		~ 230 V/50 Hz	= 24 V DC	
		(VA)	(W)					
SC	34	15,6	6	7 / 9,7	-20 bis 75	400325-117	400325-142	01
	30	22,5	9	-	-20 bis 50	400325-217	-	01
	55	23	10,5	9/11,2	-20 bis 75	400425-117	400425-142	02
	78	35	16,7	-	-20 bis 50	400425-217	-	02

⁽¹⁾ Siehe Maßzeichnungen auf der folgenden Seite.

KENNDATEN

An-schluss	Nenn-weite (mm)	Durchfluss-koeffizient Kv (m ³ /h) (l/min)		Betriebsdruck-differenz (bar)						Magnet-leistung (W)		Artikel-Nr.		Optionen							
				min.	max.			min.	max.					Messing	Edelstahl	Rastende Hand-hilfsbetätigung	Impulsbet.-hilfsbetätigung	FPM	EPDM	CR	PTFE
					Luft (*)	Wasser (*)	Öl (*)														
NPT	(mm)	(m ³ /h)	(l/min)	~	=	~	=	~	=	~	=	~/=	~/=	-	-	-	-	-	-		
U - Universal, Dichtungen aus NBR und Sitzdichtungen aus UR																					
1/8	1,2	0,05	0,83	0	12	9	12	9	12	9	9	9,7	SCB320B130	-	MS	MO	V	E	-	T	
													-	SCB320A140	MS	MO	-	-	-	T	
1/4	0,8	0,02	0,33	0	27	19	28	21	28	21	16,7	11,2	SCB320A170	-	MS	MO	-	-	-	T	
U - Universal, Dichtungen und Sitzdichtungen aus NBR																					
1/4	1,6	0,08	1,3	0	7	4	7	4	7	4	10,5	11,2	SCB320A172	-	MS	MO	V	E	J	T	
					7	4,5	7	4,5	7	4,5	9	9,7	-	SCB320-057	MS	MO	V	E	J	T	
	2,4	0,1	1,7	0	7	4	7	4	7	4	16,7	11,2	SCB320B174	-	MS	MO	V	E	J	T	
					7	4,5	7	4,5	7	4,5	16,7	11,2	-	SCB320A200	MS	MO	V	E	J	T	
					3	3	3	3	3	3	6	9,7	-	SCB320-059	MS	MO	V	E	J	T	
					3,5	1,7	3,5	1,7	3,5	1,7	16,7	11,2	-	SCB320A201	MS	MO	V	E	J	T	
	3,2	0,21	3,5	0	3,5	1,7	3,5	1,7	3,5	1,7	16,7	11,2	SCB320B176	-	MS	MO	V	E	J	T	
					2	1,5	2	1,5	2	1,5	9	9,7	-	SCB320-061	MS	MO	V	E	J	T	
	4,4	0,3	5	0	1,5	0,8	1,5	0,8	1,5	0,8	10,5	11,2	SCB320A178	-	MS	MO	V	E	J	T	



E

KENNDATEN

Anschluss	Nennweite (mm)	Durchflusskoeffizient Kv (m³/h) (l/min)		Betriebsdruckdifferenz (bar)						Magnetleistung (W)		Artikel-Nr.		Optionen						
				max.										Messing	Edelstahl	Rastende Handhülfsbetätigung	Impulsbet. Handhülfsbetätigung	FPM	EPDM	CR
				min.	Luft (*)		Wasser (*)		Öl (*)			~/=	~/=							
NPT	(mm)	(m³/h)	(l/min)		~	=	~	=	~	=	~	=								
NC - Normal geschlossen, Dichtungen aus NBR und Sitzdichtungen aus UR																				
1/8	1,2	0,05	0,83	0	20	17	20	17	20	17	9,0	9,7	SCB320B134	SCB320A144	MS	MO	-	-	-	T
1/4	0,8	0,02	0,33	0	50	35	50	35	50	35	16,7	11,2	SCB320A180	-	MS	MO	V	-	-	T
NC - Normal geschlossen, Dichtungen und Sitzdichtungen aus NBR																				
1/4	1,6	0,08	1,3	0	15	11	15	11	15	11	16,7	11,2	SCB320A182	-	MS	MO	V	E	J	T
					9	9	9	9	9	9	6,0	9,7	-	SCB320-063	MS	MO	V	E	J	T
	2,4	0,10	1,7	0	8	4,5	8	4,5	8	4,5	9,0	9,7	-	SCB320-093	MS	MO	V	E	J	T
					10	8	10	8	10	8	10,5	11,2	SCB320A184	SCB320A202	MS	MO	V	E	J	T
	3,2	0,18	3,0	0	6	4,5	6	4,5	6	4,5	10,5	11,2	-	SCB320A203	MS	MO	V	E	J	T
					6	4	6	4	6	4	10,5	11,2	SCB320A186	-	MS	MO	V	E	J	T
					3	3	3	3	3	3	6,0	9,7	-	SCB320-065	MS	MO	V	E	J	T
	4,4	0,30	5,0	0	3	1,7	3	1,7	3	1,7	10,5	11,2	SCB320A188	-	MS	MO	V	E	J	T
NO - Normal geöffnet, Dichtungen aus NBR und Sitzdichtungen aus UR																				
1/8	1,2	0,05	0,83	0	20	17	20	17	20	17	9,0	9,7	SCB320B138	SCB320A148	MS	MO	-	-	-	T
1/4	0,8	0,02	0,33	0	55	40	55	40	55	40	16,7	11,2	SCB320A190	-	MS	MO	-	-	-	T
NO - Normal geöffnet, Dichtungen und Sitzdichtungen aus NBR																				
1/4	1,6	0,08	1,3	0	16	11	17	11	17	11	16,7	11,2	SCB320A192	-	MS	MO	V	E	J	T
					9	9	9	9	9	9	6,0	9,7	-	SCB320-067	MS	MO	V	E	J	T
	2,4	0,10	1,7	0	8	4,5	8	4,5	8	4,5	9,0	9,7	-	SCB320-095	MS	MO	V	E	J	T
					10	7	10	7	10	7	10,5	11,2	SCB320A194	SCB320A204	MS	MO	V	E	J	T
	3,2	0,18	3,0	0	5	4	5	4	5	4	10,5	11,2	-	SCB320A205	MS	MO	V	E	J	T
					5	4	5	4	5	4	10,5	11,2	SCB320A196	-	MS	MO	V	E	J	T
					3	3	3	3	3	3	6,0	9,7	-	SCB320069	MS	MO	V	E	J	T
	4,4	0,30	5,0	0	3	2	3	2	3	2	10,5	11,2	SCB320A198	-	MS	MO	V	E	J	T

SONDERAUSFÜHRUNGEN

- Die Ventile sind auch mit Dichtungen und Sitzdichtungen aus FPM (Fluorkautschuk), EPDM (Ethylen-Propylen), CR (Chloropren) oder PTFE (PolytetrafluorEthylen) erhältlich. Verwenden Sie dazu bitte das entsprechende Zusatzzeichen.
- Wasserdichtes Gehäuse (IP67) mit integriertem Magnet und Schraubklemmen gemäß CEE-10.
- Explosionsschutz Gehäuse für den Einsatz in den Zonen 1/21-2/22, Kategorien 2-3 nach ATEX-Richtlinie 94/9/EG (siehe Abschnitt "Magnetventile für explosionsfähige Atmosphären").
- Exgeschützte und wasserdichte Gehäuse gemäß den NEMA-Normen.
- Übereinstimmung mit den Normen UL und CSA und anderen nationalen Normen auf Anfrage.
- Montagebügel für die Ventile mit Messinggehäuse, Zusatzzeichen MB.
- Andere Gewindeanschlüsse auf Anfrage.
- Leitungsdose mit Leuchtdiode und Schutzbeschaltung oder mit konfektioniertem Kabel (siehe Abschnitt "Magnete und Zubehör").

INSTALLATION

- Die Magnetventile können ohne Beeinträchtigung der Funktion in jeder beliebigen Einbaulage montiert werden.
- Die Ventilgehäuse aus Messing sind mit 2 Montagebohrungen versehen.
- Die Montagebügel für die Ventile aus Edelstahl sind im Lieferumfang enthalten.
- Gewindeanschlüsse: B = NPT (ANSI 1.20.3).
- Montage- und Wartungsanweisungen sind jedem Ventil beigelegt.

ERSATZTEILSÄTZE & ZUBEHÖR

Artikel-Nr.	Ersatzteilsatz-Nr.		Montagebügel-Nr.
	~	=	
SCB320B130	C302084	C302190	160800
SCB320A140	C302086	C302206	(2)
SCB320A170	C302112	C302200	160800
SCB320A172	C302114	C302201	160800
SCB320-057	C302102	C302212	(2)
SCB320B174/B176	C302116	C302201	160800
SCB320A200	C302189	C302190	(2)
SCB320-059	C302106	C302212	(2)
SCB320A201	C312189	C312190	(2)
SCB320-061	C302110	C302213	(2)
SCB320A178	C302118	C302202	160800
SCB320B134	C302124	C302217	160800
SCB320A144	C302126	C302235	(2)
SCB320A180	C302140	C302226	160800

BESTELLBEISPIELE / VENTILE:

SC	B	320	A	170	230V / 50 Hz
SC	B	320	A	194	MS 115V / 50 Hz
SC	B	320	A	184	V 24V / DC
SC	B	320	A	144	T 230V / 50 Hz

Vorsatz
Anschluss
Artikel-Nr. _____

Spannung
Zusatz

BESTELLBEISPIELE / ERSATZTEILSÄTZE:

C302183 ⁽¹⁾	
C302142	V
C302192	E

Artikel-Nr. _____ Zusatz

ERSATZTEILSÄTZE & ZUBEHÖR

Artikel-Nr.	Ersatzteilsatz-Nr.		Montagebügel-Nr.
	~	=	
SCB320A182	C302141	C302227	160800
SCB320-063	C302150	C302240	162950-001 ⁽²⁾
SCB320-093	C302151	C302240	162950-001 ⁽²⁾
SCB320A184	C302142	C302227	160800
SCB320A202/A203	C312191	C312192	162950-001 ⁽²⁾
SCB320A186	C302143	C302228	160800
SCB320-065	C302152	C302241	162950-001 ⁽²⁾
SCB320A188	C302144	C302229	160800
SCB320B138	C302157	C302245	160800
SCB320A148	C302163	C302261	162950-001 ⁽²⁾
SCB320A190	C302182	C302254	160800
SCB320A192	C302183	C302255	160800
SCB320-067	C302176	C302266	162950-001 ⁽²⁾
SCB320-095	C302177	C302266	162950-001 ⁽²⁾
SCB320A194/A196	C302184	C302255	160800
SCB320A204	C312193	C312194	162950-001 ⁽²⁾
SCB320A205	C312193	-	162950-001 ⁽²⁾
SCB320-069	C302178	C302267	162950-001 ⁽²⁾
SCB320A198	C302185	C302256	160800

⁽¹⁾ Die Standard-Vorsatz- und -Zusatzzeichen gelten auch für die Ersatzteilsätze.

⁽²⁾ Montagebügel im Lieferumfang enthalten.

- Nicht lieferbar.

ABMESSUNGEN (mm), GEWICHTE (kg)



TYP 01

Magnet mit Vorsatz "SC"
Magnet mit Epoxidharz vergossen
IEC 335 / ISO 4400
IP65

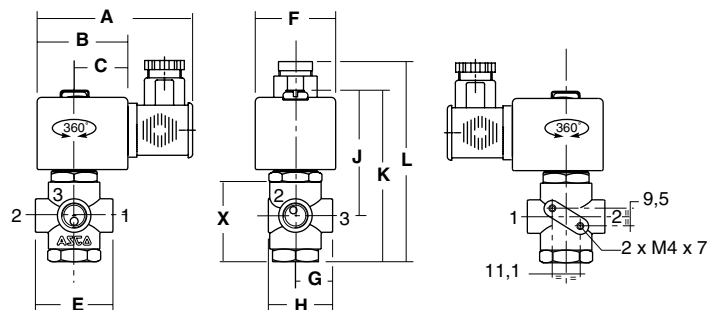
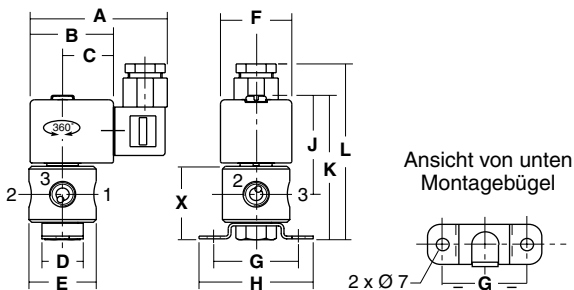
SCB320-057/-059/-061/-063/-093/-065/
-067/-095/069



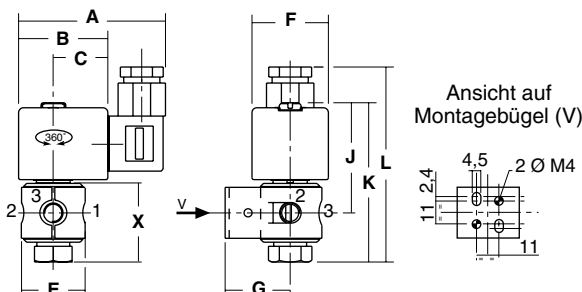
TYP 02

Magnet mit Vorsatz "SC"
Magnet mit Epoxidharz vergossen
IEC 335 / ISO 4400
IP65

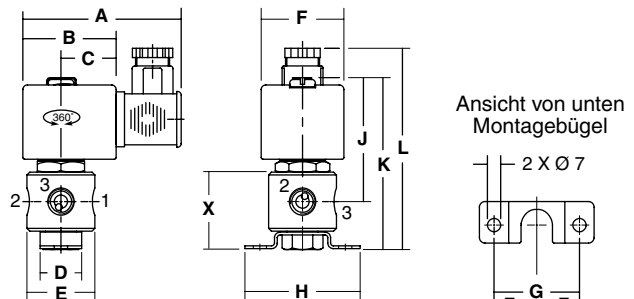
SCB320A170/A172/B174/B176/A178/A180/A182/
A184/A186/A188/A190/A192/A194/A196/A198



SCB320130/B134/B138/A140/A144/A148



SCB320A200/A201/A202/A203/A204/A205



Typ	Vorsatz	Artikel-Nr.	A	B	C	D	E	F	G	H	J	K	L	X	Gewicht ⁽²⁾
01	SC	SCB320-057/-059/-061/-063/-093/-065/-067/-095/-069	75	45	27	22	36	39	46	62	58	82	96	42	0,54
		SCB320B130/B134/B138/A140/A144/A148	75	45	27	-	39	39	33	-	56	79	95	34	0,40
02	SC	SCB320A170/A172/B174/B176/A178/A180/A182/A184/A186/A188/A190/A192/A194/A196/A198	80	50	30	-	43	45	21	36	70	96	108	45	0,57
		SCB320A200/A201/A202/A203/A204/A205	80	50	30	22	40	45	46	62	69	94	111	45	0,67

⁽²⁾ Einschl. Magnet und Leitungsdose

