

## MERKMALE

- Robuste Magnetventile aus Messing für maximalen Durchfluss.
- Die Magnetventile sind mit Ventilsitz und Sitzdichtungen versehen, um die Dichtigkeit zu gewährleisten.
- Die Hauptventilsitze werden durch den Eingangsdruck betätigt (Mindest- $\Delta P$  0,7/1,7 bar).
- Die Ventile entsprechen den geltenden EU-Richtlinien.

## ALLGEMEINES

**Differenzdruck** Siehe "KENNDATEN" [1 bar = 100 kPa]  
**Maximale Viskosität** 65 cSt (mm<sup>2</sup>/s)  
**Schaltzeit** 100 - 1000 ms

Medium (*)	Temperaturbereich	Dichtwerkstoff (*)
Luft, neutrale Gase, Wasser, Öl	-20°C bis 85°C	NBR (Nitril)

## MEDIUMBERÜHRTE TEILE

(\*) Die Beständigkeit der medienberührten Teile gegenüber den verwendeten Medien ist zu überprüfen.

<b>Gehäuse</b>	Messing
<b>Führungsrohr</b>	Edelstahl
<b>Magnetanker und Gegenanker</b>	Edelstahl
<b>Feder</b>	Edelstahl
<b>Ventilsitz</b>	Messing
<b>Dichtungen</b>	NBR
<b>Sitzdichtungen</b>	NBR
<b>Dichtungshalterung</b>	POM
<b>Pilothülse</b>	POM
<b>Spindeldichtung</b>	Kupferlegierung
<b>Kurzschlussring</b>	Kupfer

## ELEKTRISCHE DATEN

**Isolationsklasse (Magnet)** F  
**Elektrischer Anschluss** Leitungsdose (Kabel-Ø 6-10 mm)  
 ISO 4400 / EN 175301-803, Bauform A  
 IEC 335

## Elektrische Ausführung

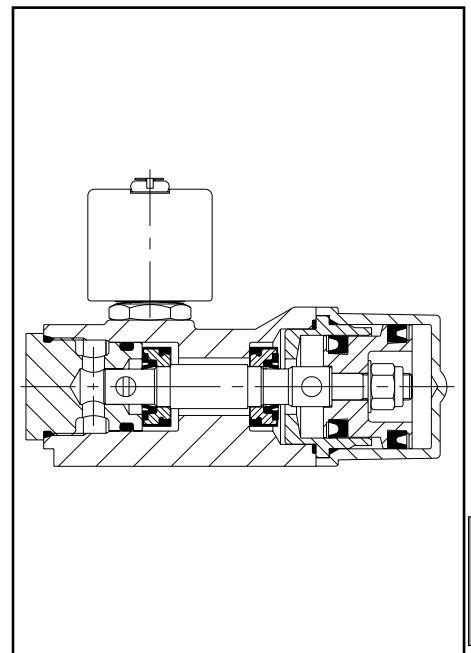
**Schutzart** IP65 (EN 60529)  
**Spannungen** DC (=) : 24V - 48V  
 (Andere Spannungen und 60 Hz auf Anfrage) AC (~) : 24V - 48V - 115V - 230V / 50 Hz

Vorsatz	Leistung				Umgebungs- temperatur / Magnetkopf	Ersatzmagnet		Typ <sup>(1)</sup>
	Anzug	Halten		warm/kalt =		=	=	
	(VA)	(VA)	(W)					
SC	55	23	10,5	9/11,2	-20 bis 75	400425-117	400425-142	01
	78	35	16,7	-	-20 bis 50	400425-217	-	01
	-	-	-	12/16,8	-20 bis 75	-	400625-142	02

<sup>(1)</sup> Siehe Maßzeichnungen auf der folgenden Seite.

## KENNDATEN

Druck- an- schluss	Ent- lüftung	Nenn- weite	Durchfluss- koeffizient Kv		Betriebsdruckdifferenz (bar)						Magnet- leistung (W)		Artikel-Nr.	Optionen				
					min.			max.						rastende Hand- hilfsbetätigung	FPM			
					Luft/Wasser (*)	Öl (*)		Luft (*)	Wasser (*)	Öl (*)								
NPT	NPT	(mm)	(m <sup>3</sup> /h)	(l/min)				~	=	~	=	~	=	~/=				
<b>Elektropneumatische Ansteuerung - Differentialrückstellung (monostabil)</b>																		
1/4	3/8	6,4	0,7	11,6	0,7	1,7	9	9	9	9	9	9	10,5	11,2	SCB344A070	MO	V	-
							17	17	17	17	17	17	17	16,7	16,8	SCB344B000	MO	V
3/8	3/8	6,4	0,7	11,6	0,7	1,7	17	17	17	17	17	17	16,7	16,8	SCB344B001	MO	V	-
							9	9	9	9	9	9	9	10,5	11,2	SCB344A072	MO	V
3/8	1/2	9,5	1,9	31,6	0,7	1,7	17	17	17	17	17	17	16,7	16,8	SCB344C025	MO	V	-
							9	9	9	9	9	9	9	10,5	11,2	SCB344A074	MO	V
1/2	1/2	9,5	1,9	31,6	0,7	1,7	17	17	17	17	17	17	16,7	16,8	SCB344C027	MO	V	-
							9	9	9	9	9	9	9	10,5	11,2	SCB344A076	MO	-
3/4	1	19	4,8	80	0,7	1,7	17	17	17	17	17	17	16,7	16,8	SCB344B029	MO	-	-
							9	9	9	9	9	9	9	10,5	11,2	SCB344A078	MO	-
1	1	19	4,8	80	0,7	1,7	17	17	17	17	17	17	16,7	16,8	SCB344B031	MO	-	-
							9	9	9	9	9	9	9	10,5	11,2	SCB344A078	MO	-



G

### SONDERAUSFÜHRUNGEN

- Die Ventile sind auch mit Dichtungen und Sitzdichtungen aus FPM (Fluorkautschuk) erhältlich. Verwenden Sie dazu bitte das entsprechende Zusatzzeichen.
- Wasserdichtes Gehäuse mit integriertem Magnet und Schraubklemmen gemäß IP67, CEE-10.
- Explosionsgeschützte Gehäuse für den Einsatz in den Zonen 1/21-2/22, Kategorien 2-3, gemäß ATEX-Richtlinie 94/9/EG (siehe Abschnitt "Magnetventile für explosionsfähige Atmosphären").
- Explosionsgeschützte und wasserdichte Gehäuse gemäß den NEMA-Normen.
- Übereinstimmung mit den Normen UL und CSA sowie anderen nationalen Normen.
- Bistabile Funktion und spezielle Ventile für trockene Luft/trockenes Gas, kontinuierliche Schaltfrequenz, geräuscharmen Betrieb erhältlich.
- Andere Rohranschlüsse auf Anfrage.
- Leitungsdose mit Leuchtdiode und Schutzbeschaltung oder mit konfektioniertem Kabel (siehe Abschnitt "Magnete und Zubehör").

### INSTALLATION

- Die Ventile können ohne Beeinträchtigung der Funktion in jeder beliebigen Einbaulage montiert werden.
- Wichtig: Zwischen der Druck- und Entlüftungsöffnung muss eine Mindestbetriebsdruckdifferenz gewährleistet sein. Zufuhr- und Entlüftungrohr müssen den vollen Bereich abdecken und frei durchgängig sein.
- Die Ventilgehäuse sind mit 2 Montagebohrungen versehen.
- Gewindeanschlüsse B = NPT (ANSI 1.20.3).
- Montage- und Wartungsanweisungen sind jedem Ventil beigelegt.

### ERSATZTEILSÄTZE

Artikel-Nr.	Ersatzteilsatz-Nr.	
	~	=
SCB344A070	C302709	C302731
SCB344B000/B001	C302710	C302732
SCB344A072/A074	C302711	C302733
SCB344C025/C027	C302712	C302734
SCB344A076/A078	C302713	C302735
SCB344B029/B031	C302714	C302736

<sup>(1)</sup> Standard-Vorsatz- und -Zusatzzeichen gelten auch für die Ersatzteilsätze.  
- Nicht lieferbar

### BESTELLBEISPIELE / VENTILE:

SC	B	344	A	070	230V / 50 Hz
SC	B	344	C	025	MO 115V / 50 Hz
SC	B	344	C	027	V 24V / DC
SC	B	344	B	031	230V / 50 Hz

Vorsatz: \_\_\_\_\_  
Anschluss: \_\_\_\_\_  
Artikel-Nr.: \_\_\_\_\_  
Spannung: \_\_\_\_\_  
Zusatz: \_\_\_\_\_

### BESTELLBEISPIELE / ERSATZTEILSÄTZE:

C302-731 <sup>(1)</sup>	
C302-711	V
C302-735	

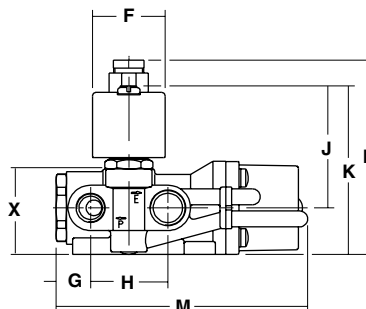
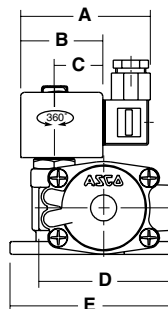
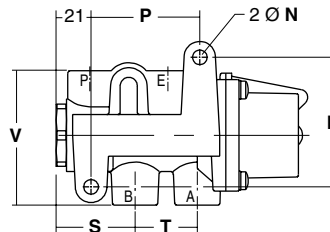
Artikel-Nr.: \_\_\_\_\_  
Zusatz: \_\_\_\_\_

### ABMESSUNGEN (mm), GEWICHTE (kg)



**TYP 01-02**  
Magnet mit Vorsatz "SC"  
Magnet mit Epoxidharz vergossen  
IEC 335 / ISO 4400  
IP65

Typ 01, AC/DC: SCB344A070/072/074/076/078  
AC: SCB344B000/B001/C025/C027/B029/B031  
Typ 02, DC: SCB344B000/B001/C025/C027/B029/B031



Typ	Vorsatz	Artikel-Nr.	A	B	C	D	E	F	G	H	J	K	L	M	N	P	R	S	T	V	X	Gewicht <sup>(2)</sup>
01	SC	SCB344A070	80	50	30	80	108	45	18	36	79	103	120	121	7,1	48	61	40	28	80	54	2,4
		SCB344A072/074	80	50	30	81	98	45	21	38	74	102	119	154	8,6	67	79	48	38	81	53	4,4
		SCB344A076/078	80	50	30	116	120	45	38	54	83	123	140	210	8,6	99	97	66	53	116	74	8,5
		SCB344B000/001 (-)	80	50	30	80	108	45	18	36	79	103	120	121	7,1	48	61	40	28	80	54	2,4
		SCB344B025/027 (-)	80	50	30	81	98	45	21	38	74	102	119	154	8,6	67	79	48	38	81	53	4,4
		SCB344B029/031 (-)	80	50	30	116	120	45	38	54	83	123	140	210	8,6	99	97	66	53	116	74	8,5
02	SC	SCB344B000/001 (=)	86	56	33	80	111	50	18	36	86	110	110	121	7,1	48	61	40	26	80	53	4,5
		SCB344C025/027 (=)	86	56	33	81	96	50	21	38	81	109	109	154	8,6	67	79	48	38	81	52	8,5
		SCB344B029/031 (=)	86	56	33	116	120	50	38	54	90	130	130	210	8,6	99	97	66	53	116	73	8,6

<sup>(2)</sup> Einschl. Magnet und Leitungsdose.

Weitere Informationen unter: [www.asconumatics.de](http://www.asconumatics.de)