

MERKMALE

- Robuste Magnetventile (mono- oder bistabile Funktion) aus Schmiedemessing für maximalen Durchfluss.
- Die Magnetventile sind mit scheibenförmigen Ventilsitzen und Sitzdichtungen versehen, um die Dichtheit des Abschlusses zu gewährleisten.
- Die Hauptventilsitze werden durch den Eingangsdruck betätigt (min. ΔP 0,7/1,7 bar)
- Die Ventile entsprechen den geltenden EU-Richtlinien.

ALLGEMEINES

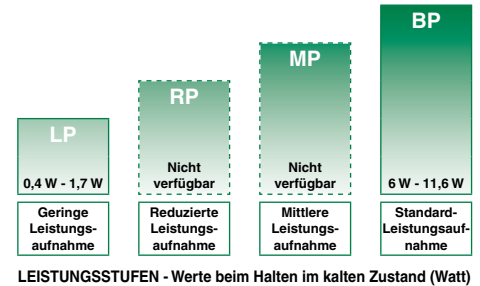
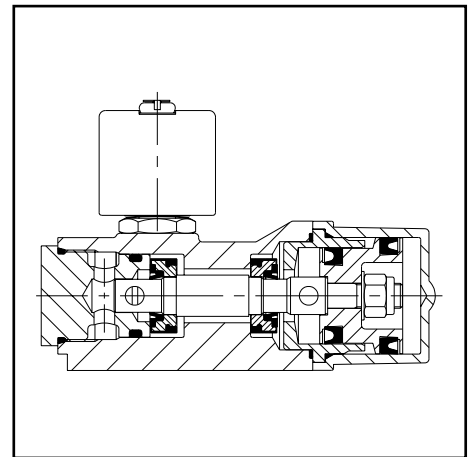
Differenzdruck	0,7/1,7 - 17 bar [1 bar = 100 kPa]
Max. Viskosität	65 cST (mm ² /s)
Schaltzeit	100 - 1000 ms

Medium (*)	Temperaturbereich	Dichtwerkstoff (*)
Luft, neutrale Gase, Wasser	-20 bis +85 °C	NBR (Nitril)

MEDIUMBERÜHRTE TEILE

(*) Die Beständigkeit der medienberührten Teile gegenüber den verwendeten Medien ist zu überprüfen.

	Standard-Leistungsaufnahme	Geringe Leistungsaufn.
Gehäuse	Messing	Messing
Führungsrohr	Edelstahl	Edelstahl
Magnetanker und Gegenanker	Edelstahl	Edelstahl
Ankerfeder	Edelstahl	Edelstahl
Dichtung	NBR	NBR
Sitzdichtung und Kegel	NBR	NBR
Dichtungshalterung	CA	CA
Pilothülse	CA	-
Spindeldichtung	Kupferlegierung	Kupferlegierung
Kurzschlussring	Kupfer	-
Cartridge	-	Edelstahl AISI 430 geschweißt, ohne Dichtung
Ventilsitz	Messing	Messing
Sitzeinsatz	-	CA
Gleitring	-	PTFE



KENNDATEN

Anschluss	Nennweite	Durchflusskoeffizient Kv		Betriebsdruckdifferenz (bar)			Leistungsstufe	Vorsatz - Optionale Magnete					Artikel-Nr.	
				min.	max. (PS)			NEMA 7 und 9	ATEX/IECEx			IP65		
					Luft (*)				Ex d	Ex e mb	Ex mb			
NPT	(mm)	(m ³ /h)	(l/min)	~ (1)	= (2)	~/=	EF	NF	EM	PV	SC	Messing	Edelstahl	
Einzelmagnet (monostabil)														
1/4 ⁽³⁾	6,4	0,7	11,6	0,7	9,0	9,0	10,5/11,2	●	●	●	●	●	B344A070	-
1/4 ⁽³⁾	6,4	0,7	11,6	0,7	9,0	10,0	LP	○	-	●	○	●	B344A370	-
3/8 ⁽⁴⁾	9,5	1,9	31,6	0,7	9,0	9,0	10,5/11,2	●	●	●	●	●	B344A072	-
3/8 ⁽⁴⁾	9,5	1,2	20,0	0,7	9,0	10,0	LP	○	-	●	○	●	B344A372	-
1/2	9,5	1,9	31,6	0,7	9,0	9,0	10,5/11,2	●	●	●	●	●	B344A074	-
1/2	9,5	1,2	20,0	0,7	9,0	10,0	LP	○	-	●	○	●	B344A374	-
3/4 ⁽⁵⁾	19,0	4,8	80,0	0,7	9,0	9,0	10,5/11,2	●	●	●	●	●	B344A076	-
3/4 ⁽⁵⁾	19,0	4,5	75,0	0,7	9,0	10,0	LP	○	-	●	○	●	B344A376	-
1	19,0	4,8	80,0	0,7	9,0	9,0	10,5/11,2	●	●	●	●	●	B344A078	-
1	19,0	4,5	75,0	0,7	9,0	10,0	LP	○	-	●	○	●	B344A378	-

- Lieferbar
- Nur in DC-Ausführung lieferbar
- Nicht lieferbar

(1) Einzelmagnet 9 bar bei Wasser und Doppelmagnet 14 bar bei Wasser.
 (2) Einzel- und Doppelmagnet 9 bar bei Wasser.
 (3) 3/8" Entlüftungsanschluss

(4) 1/2" Entlüftungsanschluss
 (5) 1" Entlüftungsanschluss

KENNDATEN

Anschluss	Nennweite	Durchflusskoeffizient Kv		Betriebsdruckdifferenz (bar)			Leistungsstufe	Vorsatz - Optionale Magnete						Artikel-Nr.	
				min.	max. (PS)			NEMA 7 und 9	ATEX/IECEX				IP65		
					Luft (*)				Ex d	Ex e mb	Ex mb	Ex ia			
NPT	(mm)	(m³/h)	(l/min)		~ (1)	= (2)	~/=	EF	NF	EM	PV	IS	SC	Messing	Edelstahl
Doppelmagnet (bistabil)															
1/4 ⁽³⁾	6,4	0,7	11,6	0,7	17,0	9,0	6,0/9,7	●	●	●	●	-	●	B344 - 044	-
1/4 ⁽³⁾	6,4	0,7	11,6	0,7	10,0	10,0	LP	○	-	●	○	○	●	B344A344	-
3/8 ⁽⁴⁾	9,5	1,9	31,6	0,7	17,0	9,0	6,0/9,7	●	●	●	●	-	●	B344 - 080	-
3/8 ⁽⁴⁾	9,5	1,2	20,0	0,7	10,0	10,0	LP	○	-	●	○	○	●	B344A380	-
1/2	9,5	1,9	31,6	0,7	17,0	9,0	6,0/9,7	●	●	●	●	-	●	B344 - 082	-
1/2	9,5	1,2	20,0	0,7	10,0	10,0	LP	○	-	●	○	○	●	B344A382	-
3/4 ⁽⁵⁾	19,0	4,8	80,0	0,7	20,0	9,0	6,0/9,7	●	●	●	●	-	●	B344B054	-
3/4 ⁽⁵⁾	19,0	4,5	75,0	0,7	10,0	10,0	LP	○	-	●	○	○	●	B344A354	-
1	19,0	4,8	80,0	0,7	20,0	9,0	6,0/9,7	●	●	●	●	-	●	B344B056	-
1	19,0	4,5	75,0	0,7	10,0	10,0	LP	○	-	●	○	○	●	B344A356	-

- Lieferbar
- Nur in DC-Ausführung lieferbar
- Nicht lieferbar
- (1) Einzelmagnet 9 bar bei Wasser und Doppelmagnet 14 bar bei Wasser.
- (2) Einzel- und Doppelmagnet 9 bar bei Wasser.
- (3) 3/8" Entlüftungsanschluss
- (4) 1/2" Entlüftungsanschluss
- (5) 1" Entlüftungsanschluss

VORSATZZEICHEN

Vorsatz							Beschreibung	Leistungsstufe			
1	2	3	4	5	6	7		LP	RP	MP	BP
E	F						Explosionsschutz - NEMA 7, 9 - Kabeleinführung aus Stahl, verzinkt	○	-	-	●
E	V						Explosionsschutz - NEMA 7, 9 - Kabeleinführung aus Edelstahl 316	○	-	-	●
E	M						Schutzart IP67 - Metallgehäuse (EN/IEC 60079-7+18, 61241-1)*	●	-	-	●
		E	T				Kabeleinführung/Bohrung mit Gewinde (M20 x 1,5)	●	-	-	●
N	F						Druckfeste Kapselung - Aluminium (EN/IEC 60079-1, 60079-31)*	○	-	-	●
P	V						Vergusskapselung, mit Epoxidharz vergossen (EN/IEC 60079-18, 61241-18)*	-	-	-	●
S	C						Magnet mit Leitungsdose (EN/IEC 60730)	●	-	-	●
W	P						Schutzart IP67 - Metallgehäuse	●	-	-	●
W	S						Schutzart IP67 - Gehäuse aus Edelstahl 316	●	-	-	●
W	S	E	M				Schutzart IP67 - Gehäuse aus Edelstahl 316 (EN/IEC 60079-7+18, 61241-1)*	●	-	-	●
W	S	N	F				Druckfeste Kapselung - Edelstahl 316 (EN/IEC 60079-1, 60079-31)*	-	-	-	●
						T	Kabeleinführung mit Gewinde (1/2" NPT)	●	-	-	●
						X	Andere Sonderausführungen	●	-	-	●

ZUSATZZEICHEN

Zusatz					Beschreibung	Leistungsstufe			
1	2	3	4	5		LP	RP	MP	BP
N					Sauerstoffanwendung (CR [Chloropren])	-	-	-	-
N	V				FPM (Fluorelastomer) für Sauerstoffanwendung geeignet	●	-	-	●
N					FPM (Fluorelastomer)	●	-	-	●
		C	O		Epoxidharzbeschichtung auf allen Außenflächen	●	-	-	●
				O	Druck-Handhilfsbetätigung	●	-	-	●

- Lieferbar ○ Nur in DC-Ausführung lieferbar - Nicht lieferbar
- * ATEX-Magnete sind ebenso gemäß EN 13463-1 (nicht-elektrische Ventile) zugelassen.

PRODUKTAUSWAHL

SCHRITT 1

Wählen Sie die Basis-Artikel-Nr. aus, einschließlich des Kennbuchstabens für den Anschluss. Beziehen Sie sich auf die Tabelle „Kenndaten“ auf Seite 1.
Beispiel: B344A074

SCHRITT 2

Wählen Sie das Vorsatzzeichen aus (Kombination). Beziehen Sie sich auf die Tabelle „Kenndaten“ auf Seite 1 und auf die Tabelle „Vorsatzzeichen“ auf Seite 2 - beachten Sie die angegebene Leistungsstufe.
Beispiel: WSNF

SCHRITT 3

Wählen Sie, falls erforderlich, das Zusatzzeichen aus (Kombination). Beziehen Sie sich auf die Tabelle „Zusatzzeichen“ auf Seite 2 - beachten Sie die angegebene Leistungsstufe.
Beispiel: Q

SCHRITT 4

Wählen Sie die Spannung aus. Beziehen Sie sich auf die Spannungen auf Seite 3.
Beispiel: 24 V / 50 Hz

SCHRITT 5

Endgültige Artikel-/Bestell-Nr.
Beispiel: WSNF B344A074 Q 24 V / 50 Hz

BESTELLBEISPIELE / VENTILE:

WSEMT	B	344A070		230 V / 50 Hz
ISSC	B	344A374	MO	24 V / DC
WPIS	B	344A380	MO	24 V / DC
WS	B	344B056	V	24 V / DC
EM	B	344 - 082		230 V / 50 Hz
PV	B	344A378	CO	24 V / DC
EF	B	344G056	MB	240 V / 50 Hz

Vorsatz⁽⁶⁾ — Anschluss — Artikel-Nr.⁽⁶⁾ — Spannung — Zusatz

BESTELLBEISPIELE / ERSATZTEILSÄTZE:

WSEM	C302731		
	C302713 ⁽⁷⁾	V	
ISSC	C316846	MO	
WPIS	C316848	MO	

Vorsatz — Zusatz
Artikel-Nr. —

- (6) Die Vorsatzzeichen EF und EV sollten immer im Zusammenhang mit dem Änderungsbuchstaben G in der Artikel-Nr. verwendet werden.
- (7) Ersatzteilsatz-Nr. trifft auf Magnete der Ausführung „SC“ zu.

TEMPERATURBEREICHE VON MAGNETVENTILEN

Temperaturbereich / Ventil	Der Temperaturbereich für das Ventil (TS) wird durch den ausgewählten Dichtwerkstoff, den Temperaturbereich für einen ordnungsgemäßen Betrieb des Ventils und manchmal durch das Medium (z. B. Dampf) bestimmt.
Umgebungstemperaturbereich / Magnetkopf	Der Umgebungstemperaturbereich für den Magnetkopf wird durch die gewählte Leistungsstufe und die Zündschutzart bestimmt.
Temperaturbereich / Gesamt	Der Temperaturbereich des gesamten Magnetventils wird durch die Begrenzungen der beiden oben aufgeführten Temperaturbereiche bestimmt.

ELEKTRISCHE DATEN
Isolationsklasse (Magnet) F
Anschluss Leitungsdose

Elektrische Ausführung ISO 4400 (Kabel Ø 6-10 mm)

Elektrische Sicherheit IEC 335

Spannungen:

DC (=) 24 V - 48 V; zulässige Spannungstoleranz +10 %, -15 %

AC (~) 24 V - 48 V - 115 V - 230 V/50 Hz (Andere Spannungen und 60 Hz auf Anfrage.)

Vorsatz / Option	Leistung			Umgebungs-temperaturbereich (TS) / Magnetkopf (C°) ⁽¹⁾	Zündschutzart	Schutzart (EN 60529)	Ersatzmagnet/Ersatzteilsatz		Typ ⁽²⁾	
	Anzug	Halten	Warm/kalt				~	=		
	(VA)	(VA) (W)	(W)				230 V/50 Hz	24 V/DC		
Standard-Leistungsaufnahme (BP)										
SC	34,0	15,6	6,0	7,0/9,7	-40 bis +75	EN 60730	IP65, vergossen	400325-117	400325-142	02
SC	55,0	23,0	10,5	9,0/11,2	-40 bis +75	EN 60730	IP65, vergossen	400425-117	400425-142	01
WP/WS	34,0	15,6	6,0	7,0/9,7	-40 bis +75	EN 60730	IP67, Stahl/Edelst.	400305-117	400305-142	06
WP/WS	55,0	23,0	10,5	9,0/11,2	-40 bis +75	EN 60730	IP67, Stahl/Edelst.	400405-117	400405-142	05
NF/WSNF	55,0	23,0	10,5	-	-60 bis +25/40/60	II2G Ex d IIC Gb T6/T5/T4, II2D Ex t IIC Db	IP67, Alu./Edelst.	400405-117	-	03/04
NF/WSNF	-	-	-	9,0/11,2	-60 bis +40/60/75	II2G Ex d IIC Gb T6/T5/T4, II2D Ex t IIC Db	IP67, Alu./Edelst.	-	400405-142	03/04
EM/WSEM	55,0	23,0	10,5	9,0/11,2	-40 bis +40	II2G Ex e mb II T3, II2D Ex tD A21	IP67, Stahl/Edelst.	400909-117	400913-142	05/06
PV	55,0	23,0	10,5	9,0/11,2	-40 bis +65	II2G Ex mb II T3(-)/T4(=), II2D Ex mD 21	IP67, vergossen	- ⁽³⁾	- ⁽³⁾	07/08
EF	30,0	16,0	6,1	7,0/10,6	-40 bis +52/40	NEMA Typ 7 und 9	NEMA 4X	238214-057D	238314-006D	10
EF	50,0	25,0	10,1	9,0/11,6	-40 bis +52/40	NEMA Typ 7 und 9	NEMA 4X	238614-057D	238714-006D	09
Geringe Leistungsaufnahme (LP)										
SC	1,5	1,5	1,5	1,7/1,7	-40 bis +60	EN 60730	IP65, vergossen	400925-097	400925-042	11/12
WP/WS	1,5	1,5	1,5	1,7/1,7	-40 bis +60	EN 60730	IP67, Stahl/Edelst.	400926-097	400926-042	13/14
EM/WSEM	1,5	1,5	1,5	1,7/1,7	-40 bis +40/55	II2G Ex e mb II T6/T5, II2D Ex tD A21	IP67, Stahl/Edelst.	400926-097	400926-042	13/14
PV	-	-	-	1,7/1,7	-40 bis +60	II2G Ex mb II T6 / II2D Ex mD 21	IP67, vergossen	-	- ⁽³⁾	15/16
EF	-	-	-	1,4/1,4	-40 bis +60	NEMA Typ 7 und 9	NEMA 4X	-	238714-902D	17/18

⁽¹⁾ Der Temperaturbereich kann durch den Dichtwerkstoff eingeschränkt sein.

⁽²⁾ Beziehen Sie sich auf die Maßzeichnungen auf Seite 4 und 5. - Nicht lieferbar

⁽³⁾ Unter ATEX sind mehrere Magnetsätze lieferbar. Kontaktieren Sie uns bezüglich weiterer Informationen.

SONDERAUSFÜHRUNGEN UND ZUBEHÖR

Artikel-Nr.	Ersatzteilsatz-Nr. ⁽¹⁾		Montagebügel-Nr.	Artikel-Nr.	Ersatzteilsatz-Nr. ⁽¹⁾		Montagebügel-Nr.
	~	=			~	=	
B344A070	C302709	C302731	■	B344 - 044	C302741	C302743	■
B344A370	C316841	C316841	■	B344A344	C316843	C316843	■
B344A072	C302711	C302733	■	B344 - 080	C302723	C302745	■
B344A372	C316842	C316842	■	B344A380	C316846	C316846	■
B344A074	C302711	C302733	■	B344 - 082	C302723	C302745	■
B344A374	C316842	C316842	■	B344A382	C316846	C316846	■
B344A076	C302713	C302735	■	B344B054	C302725	C302746	■
B344A376	C316848	C316848	■	B344A354	C316851	C316851	■
B344A078	C302713	C302735	■	B344B056	C302725	C302746	■
B344A378	C316848	C316848	■	B344A356	C316851	C316851	■

■ Montagebohrungen im Gehäuse

⁽¹⁾ Standard-Vorsatz- und -Zusatzzeichen gelten auch für die Ersatzteilsätze.

ZUSÄTZLICHE OPTIONEN

- Ex mb-Ausführung (Vorsatzzeichen „PV“) kann mit verschiedenen Kabellängen geliefert werden.
- Übereinstimmung mit den Normen UL und CSA und anderen nationalen Normen auf Anfrage.
- 1/2" NPT (Vorsatzzeichen „T“) und M20 x 1,5 (Vorsatzzeichen „ET“) Kabeleinführungen (Aluminium oder Edelstahl 316) sind für Magnetgehäuse aus Stahl lieferbar.
- Spezielle, vergossene Halbleiterkomponenten für die Unterdrückung von Spitzenspannungen und/oder Gleichrichtung (vier Diodenbrücken).

INSTALLATION

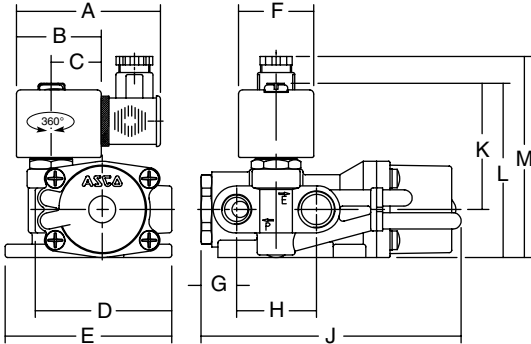
- Montage- und Wartungsanweisungen in mehreren Sprachen sind jedem Ventil beigelegt.
- Die Magnetventile können ohne Beeinträchtigung der Funktion in jeder beliebigen Einbaulage montiert werden.
- Wichtig: Zwischen den Druck- und Entlüftungsanschlüssen muss eine Mindestbetriebsdruckdifferenz beibehalten werden.
- Bei der bistabilen Ausführung kann einer der Magnete kurzzeitig oder dauerhaft eingeschaltet werden. Die min. Einschaltzeit der Magnetspule beträgt 0,3 Sekunden bei Luft und 1,0 Sekunde bei Flüssigkeiten.
- Gewindeanschlüsse B = NPT (ANSI 1.20.3).
- Konformitätserklärungen sind auf Anfrage erhältlich.
- Ex e mb-Ausführung (Vorsatzzeichen „EM“) Ausführung: Magnetgehäuse verfügt über eine Kabelverschraubung mit integrierter Zugentlastung für Kabel mit einem Außendurchmesser von 7 bis 12 mm und ist mit einer internen und externen Anschlussmöglichkeit für einen Erdungs- oder Potenzialausgleichsleiter ausgestattet.

ABMESSUNGEN (mm), GEWICHT (kg)



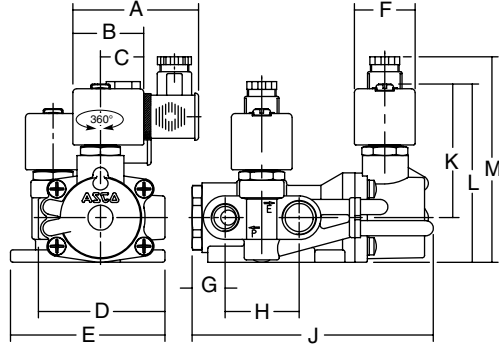
TYP 01
Magnet mit Epoxidharz vergossen
SC: IEC 335 / ISO 4400

344 A070 / A370 / A072 / A372 / A074 /
A374 / A076 / A376 / A078 / A378



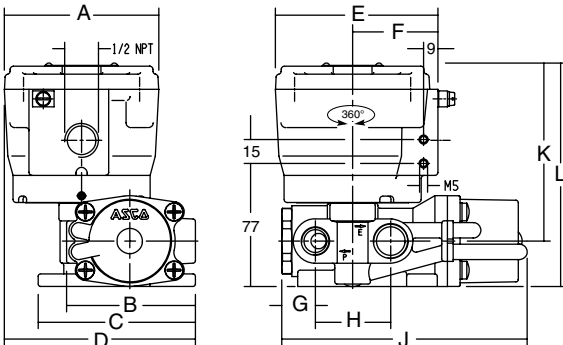
TYP 02
Magnet mit Epoxidharz vergossen
SC: IEC 335 / ISO 4400

344 - 044 / A344 / - 080 / - 082 / A380 /
- 382 / B054 / A354 / B056 / A356



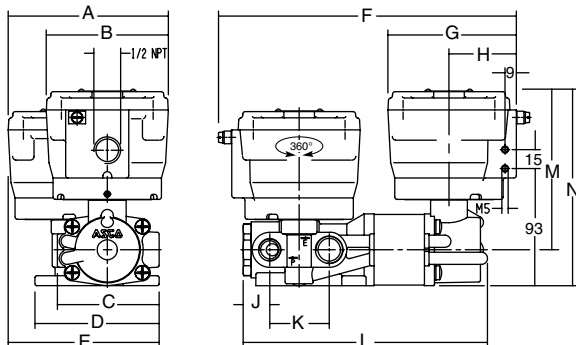
TYP 03
Aluminium, epoxidharzbeschichtet / Edelstahl AISI 316
NF / WSNF: EN/IEC 60079-1, 60079-31

344 A070 / A072 / A372 / A074 / A076 / A078



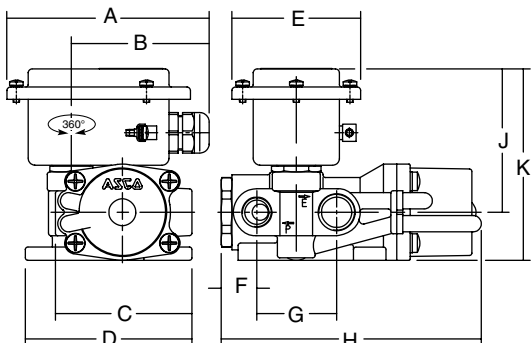
TYP 04
Aluminium, epoxidharzbeschichtet / Edelstahl AISI 316
NF / WSNF: EN/IEC 60079-1, 60079-31

344 - 044 / - 080 / - 082 / A380 / - 382 / B054 / B056



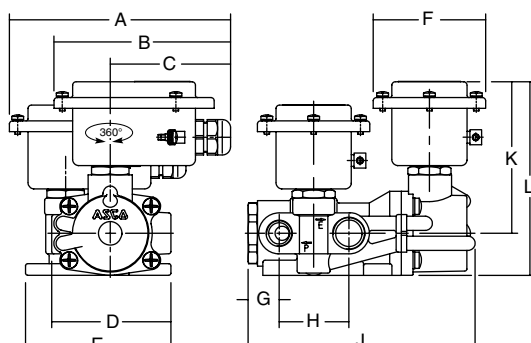
TYP 05
Metall, epoxidharzbeschichtet / Edelstahl AISI 316
WP / WS: IEC 335
EM / WSEM: EN 60079-7/18 und EN 61241-1

344 A070 / A370 / A072 / A372 / A074 /
A374 / A076 / A376 / A078 / A378



TYP 06
Metall, epoxidharzbeschichtet / Edelstahl AISI 316
WP / WS: IEC 335
EM / WSEM: EN 60079-7/18 und EN 61241-1

344 - 044 / A344 / - 080 / - 082 / A380 /
- 382 / B054 / A354 / B056 / A356

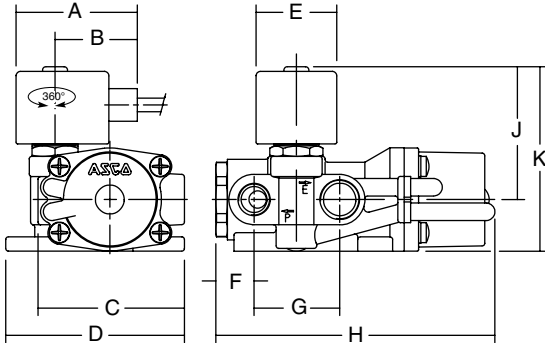


ABMESSUNGEN (mm), GEWICHT (kg)



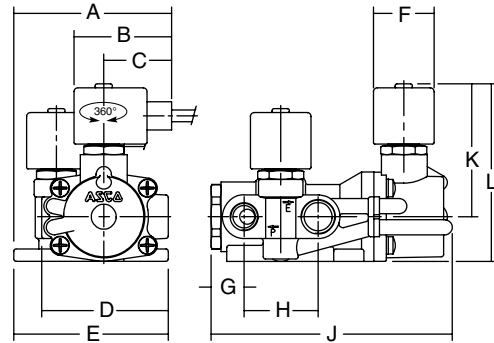
TYP 07
Mit Epoxidharz vergossen
PV: EN/IEC 60079-18 und EN/IEC 61241-18

344 A070 / A370 / A072 / A372 / A074 /
A374 / A076 / A376 / A078 / A378



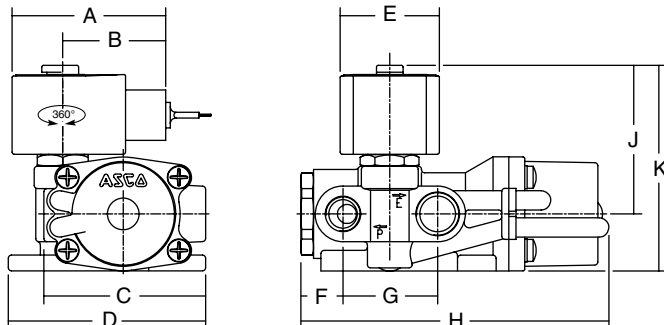
TYP 08
Mit Epoxidharz vergossen
PV: EN/IEC 60079-18 und EN/IEC 61241-18

344 - 044 / A344 / - 080 / - 082 / A380 /
- 382 / B054 / A354 / B056 / A356



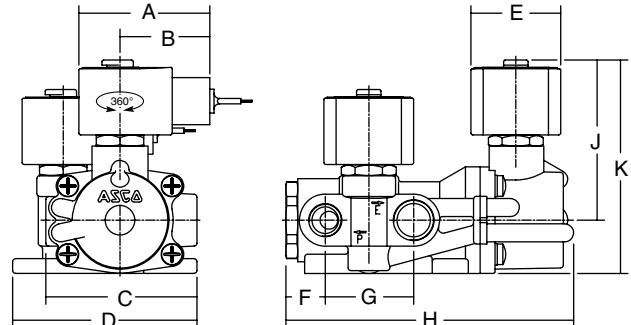
TYP 09
Mit Epoxidharz vergossen
EF: ICS-6 ANSI / NEMA Typ 7 und 9
ANMERKUNG: Trifft nur für das Magnet zu.

344 G070 / G370 / G072 / G372 / G074 /
G374 / G076 / G376 / G078 / G378



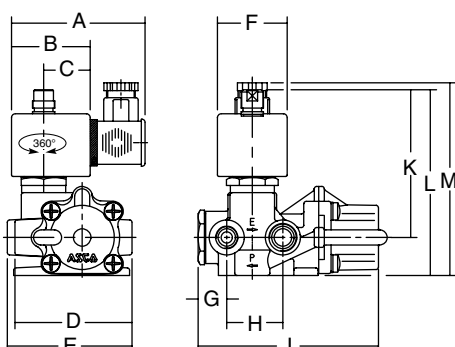
TYP 10
Mit Epoxidharz vergossen
EF: ICS-6 ANSI / NEMA Typ 7 und 9
ANMERKUNG: Trifft nur für das Magnet zu.

344 G044 / G344 / G080 / G082 / G380 /
G382 / G054 / G354 / G056 / G356



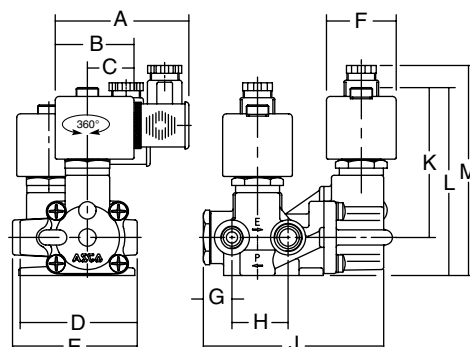
TYP 11
Magnet mit Epoxidharz vergossen
SC: IEC 335 / ISO 4400

344 A070 / A370 / A072 / A372 / A074 /
A374 / A076 / A376 / A078 / A378



TYP 12
Magnet mit Epoxidharz vergossen
SC: IEC 335 / ISO 4400

344 - 044 / A344 / - 080 / - 082 / A380 /
- 382 / B054 / A354 / B056 / A356

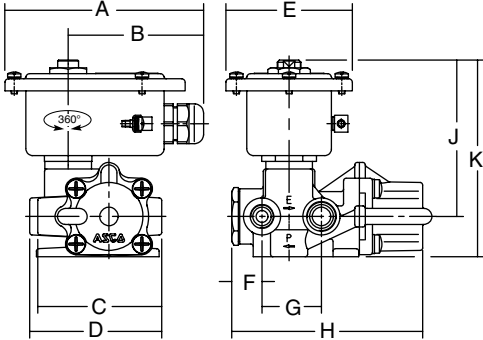


ABMESSUNGEN (mm), GEWICHT (kg)



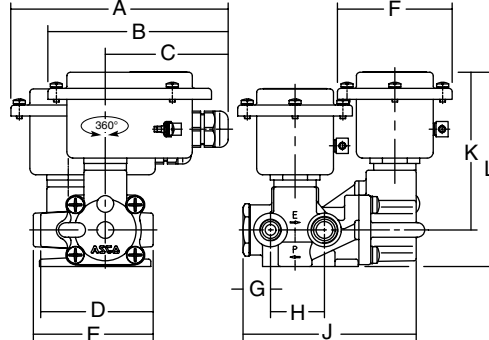
TYP 13
Metall, epoxidharzbeschichtet / Edelstahl AISI 316
WP / WS: IEC 335
EM / WSEM: EN 60079-7/18 und EN 61241-1
WPIS / WSIS: EN/IEC 60079-11+26 / 61241-11

344A070 / A370 / A072 / A372 / A074 /
A374 / A076 / A376 / A078 / A378



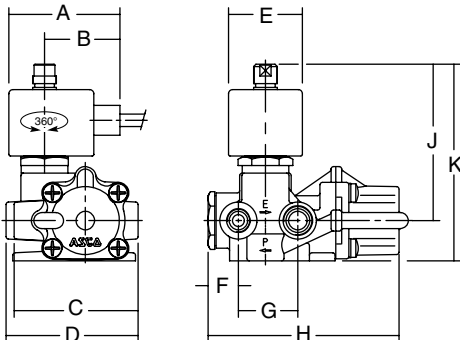
TYP 14
Metall, epoxidharzbeschichtet / Edelstahl AISI 316
WP / WS: IEC 335
EM / WSEM: EN 60079-7/18 und EN 61241-1
WPIS / WSIS: EN/IEC 60079-11+26 / 61241-11

344-044 / A344 / -080 / -082 / A380 /
-382 / B054 / A354 / B056 / A356



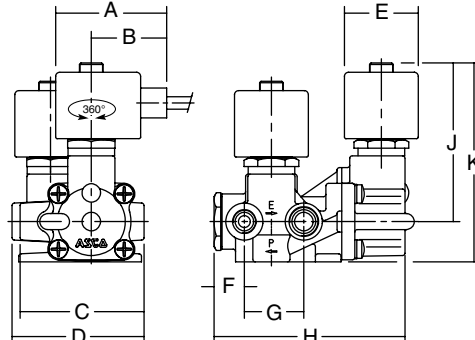
TYP 15
Mit Epoxidharz vergossen
PV: EN/IEC 60079-18 und EN/IEC 61241-18

344A070 / A370 / A072 / A372 / A074 /
A374 / A076 / A376 / A078 / A378



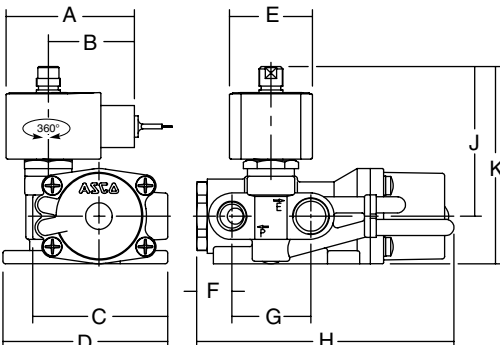
TYP 16
Mit Epoxidharz vergossen
PV: EN/IEC 60079-18 und EN/IEC 61241-18

344-044 / A344 / -080 / -082 / A380 /
-382 / B054 / A354 / B056 / A356



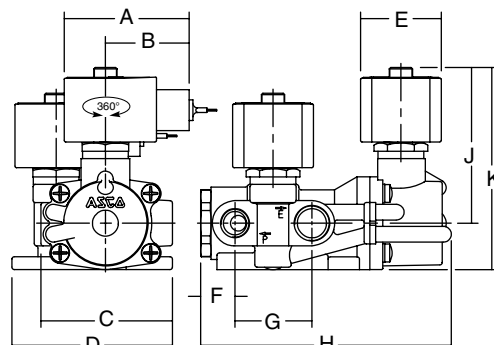
TYP 17
Mit Epoxidharz vergossen
EF: ICS-6 ANSI / NEMA Typ 7 und 9
ANMERKUNG: Trifft nur für den Magnet zu.

344G070 / G370 / G072 / G372 / G074 /
G374 / G076 / G376 / G078 / G378



TYP 18
Mit Epoxidharz vergossen
EF: ICS-6 ANSI / NEMA Typ 7 und 9
ANMERKUNG: Trifft nur für den Magnet zu.

344G044 / G344 / G080 / G082 / G380 /
G382 / G054 / G354 / G056 / G356



Typ	Vorsatz / Option	Leistungsstufe	A	B	C	D	E	F	G	H	J	K	L	M	N	Gewicht
01	SC	BP	80	50	30	81	98	45	21	38	154	74	102	119	-	4,40 kg
02	SC	BP	75	45	27	81	114	39	21	47	154	86	115	132	-	4,70 kg
03	NF / WSNF	BP	97	81	94	124	102	54	21	47	154	112	140	-	-	5,50 kg
04	NF / WSNF	BP	97	102	81	94	124	255	102	54	21	47	194	112	140	7,00 kg
05	WP, WS, EM / WSEM	BP	120	82	81	94	77	21	47	154	85	113	-	-	-	4,55 kg
06	WP, WS, EM / WSEM	BP	150	180	82	81	98	77	21	47	154	103	131	-	-	4,80 kg
07	PV	BP	67	43	81	94	45	21	47	154	73	102	-	-	-	4,45 kg
08	PV	BP	101	62	43	81	98	39	21	47	154	85	113	-	-	4,70 kg
09	EF	BP	77	51	81	99	50	21	47	154	74	103	-	-	-	4,45 kg
10	EF	BP	70	48	81	99	48	21	47	154	86	114	-	-	-	4,70 kg
11	SC	LP	85	50	30	91	99	45	21	47	159	89	118	122	-	4,40 kg
12	SC	LP	85	50	30	81	114	45	21	47	154	86	115	132	-	4,70 kg
13	WP, WS, EM / WSEM	LP	120	82	81	99	76	21	47	154	89	118	-	-	-	4,45 kg
13	WPIS, WSIS	LP	120	82	81	99	76	21	47	154	89	118	-	-	-	4,45 kg
14	WP, WS, EM / WSEM	LP	150	120	82	81	99	76	21	47	154	103	131	-	-	4,80 kg
14	WPIS, WSIS	LP	150	120	82	81	99	76	21	47	154	103	131	-	-	4,80 kg
15	PV	LP	67	45	81	99	45	21	47	154	89	118	-	-	-	4,45 kg
16	PV	LP	67	45	81	99	45	21	47	154	86	118	-	-	-	4,80 kg
17	EF	LP	77	52	81	99	50	21	47	154	89	118	-	-	-	4,45 kg
18	EF	LP	77	52	81	99	50	21	47	154	86	125	-	-	-	4,70 kg

SCHNITTZEICHNUNG
