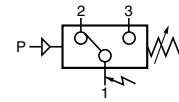


EINSTELLBARER DRUCKSCHALTER

JOUCOMATIC

mit oder ohne Schutzbeschaltung und Zustandsanzeige
G 1/4 oder Aufflansausführung

Baureihe
349



ALLGEMEINES

SCHUTZBESCHALTUNG
UND ZUSTANDSANZEIGE

	MIT	OHNE
MEDIUM	Luft oder neutrale Gase, gefiltert, geölt oder ungeölt	
EINSTELLBEREICH	0,5 bis 10 bar (0,2 - 6 bar auf Anfrage)	
HYSTERESE	0,4 bar am Beginn des Einstellbereichs 1 bar am Ende des Einstellbereichs	
MAX. DRUCK	10 bar oder 16 bar	
BETRIEBSTEMPERATUR	-10°C; +60°C	0°C, +60°C
MAX. SPANNUNG	250 V - AC/DC	24 Volt - DC
ABSCHALTVERMÖGEN	5A - 250V resistiv	2A - 24VDC resistiv
SCHUTZART	IP65	
EINBAULAGE	Beliebig	
MAX. TAKT	60 Zyklen pro Minute	



KONSTRUKTIONSMERKMALE

Gehäuse aus Grivory (PA61/XT) / 16 bar-Ausführung - Aluminium

Dichtungen aus Nitril (NBR)

Elektrische Schaltung (Umschalter) • Ruhestellung: Klemmen 1 - 2
• Schaltstellung: Klemmen 1 - 3

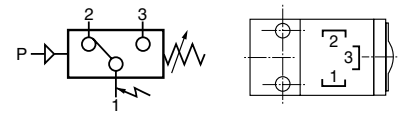
Lebensdauer Mechanik: 5x10⁶ Betätigungen

Einstellen des Schaltpunkts mittels Schraube und Kontermutter

KENNDATEN

Typ	Bezeichnung	Druckbereich (bar)	Artikel-Nr.	
			ohne Schutzbeschaltung	mit Schutzbeschaltung
	Einstellbarer Druckschalter mit pneumatischem Anschluss seitlich, Gewinde G1/4	0,2 - 6	34900015	34900016
		0,5 - 10	34900018	34900019
		0,5 - 16	34900021	34900022
	Einstellbarer Druckschalter mit pneumatischem Anschluss in der Grundplatte (Version für Wartungseinheiten geeignet, S. P710)	0,2 - 6	34900027	34900028
		0,5 - 10	34900030	34900031
		0,5 - 16	34900033	34900034

ELEKTRISCHER ANSCHLUSS



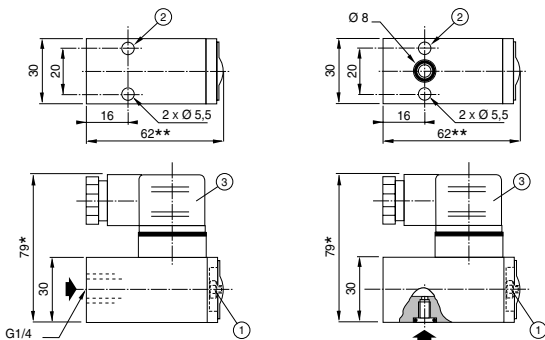
ABMESSUNGEN UND GEWICHT

Gewicht: 110 g

Version **ohne** Schutzbeschaltung und Zustandsanzeige

Gewindeausführung

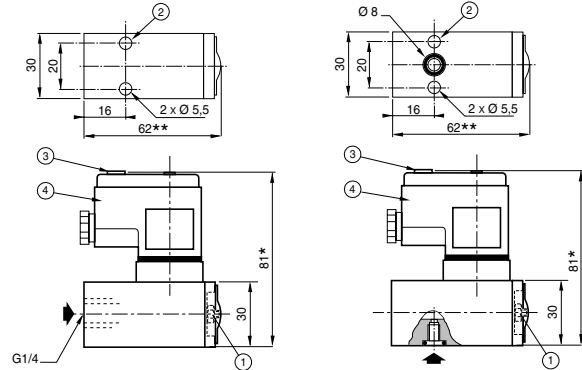
Aufflansausführung



Version **mit** Schutzbeschaltung und Zustandsanzeige

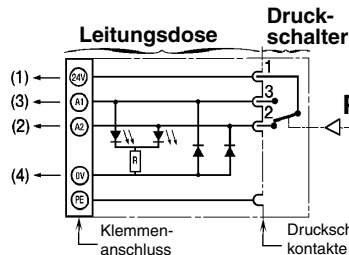
Gewindeausführung

Aufflansausführung



- ① Einstellschraube (SW: 3 mm)
 - ② 2 Befestigungsbohrungen Ø 5,5
 - ③ Leitungsdose ISO4400 Größe 30, 4 Kontakte, um 90° umsetzbar
- * + 15 mm zur Stecker montage
** + 2 mm für 0,5 - 16 bar Ausführung

STROMLAUFPLAN



Zustandsanzeige durch zwei Dioden

- Kontakt 1-2 hergestellt: gelbe Diode leuchtet
 - Kontakt 1-3 hergestellt: rote Diode leuchtet
- Anschluss mit Klemmenschiene für Leiter 1,5 mm² entstört

- ① Einstellschraube (SW: 3 mm)
 - ② 2 Befestigungsbohrungen Ø 5,5
 - ③ Etikettträger
 - ④ Leitungsdose ISO 4400 Größe 30, 4 Kontakte (**nicht umsetzbar**)
- * +15 mm zur Stecker montage
** + 2 mm für 0,5 - 16 bar Ausführung