

### MERKMALE

- Ventil mit externer Vorsteuerung und Ventilteller für alle industrielle Medien.
- Vermeidung von Wasserschlag durch Anströmung von unten gegen den Ventilteller.
- Geeignet für Vakuum bis zu 10<sup>-2</sup> mbar.
- Vielzahl von Steuerköpfen mit Kolbenantrieb (Ø 63 - 90 - 125 mm), um 360° drehbar, für eine maximale Leistung bei unterschiedlichen Mindeststeuerdrücken.
- Wartungsfreie Hochleistungsstopfbuchse.
- Die Ventile entsprechen den Vorschriften der Kategorie 1 (DN > 25) oder Artikel 3.3 (DN ≤ 25) der Druckgeräterichtlinie 97/23/EG.
- Die Ventile entsprechen der Norm IEC 61508 (Ausgabe 2010, Pfad 2<sub>h</sub>) und sind in sicherheitsgerichteten Anwendungen bis SIL 2 (HFT = 0) einsetzbar.

### ALLGEMEINES

Differenzdruck	Siehe «KENNDATEN» [1 bar = 100 kPa]
Zul. statischer Druck	16 bar
Umgebungstemperatur	-10°C bis +60°C
Max. Viskosität	600 cSt (mm <sup>2</sup> /s)
Steuermedium	Luft oder Wasser, gefiltert <sup>(1)</sup>
Max. Steuerdruck	10 bar
Mindeststeuerdruck	Siehe unten und folgende Seite
Temperatur/Steuermedium	-10°C bis +60°C
Schaltzeit	Siehe Seite V402-7

Medium (*)	Temperaturbereich	Sitzdichtung (*)
Luft und Gas der Gruppen 1 & 2	-10°C bis +184°C	PTFE
Wasser, Öl, Flüssigkeiten der Gruppen 1 & 2 und Dampf		

### MEDIUMBERÜHRTE TEILE

(\*) Die Beständigkeit der medienberührten Teile gegenüber den verwendeten Medien ist zu überprüfen.

Ventilgehäuse	Bronze
Stopfbuchsengehäuse	Messing
Spindel	Edelstahl
Sitzdichtung	Edelstahl
Stopfbuchsendichtung	PTFE-Dachmanschetten
Abstreifer	FPM
Sitzdichtung	PTFE
Gehäusedichtung	PTFE

### ÜBRIGE TEILE

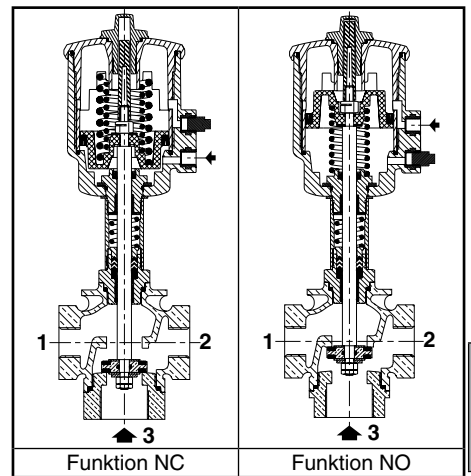
Steuerköpfe	Glasfaserverstärktes PA
Optische Stellungenanzeige	PA 12, standardmäßig im Lieferumfang des Ventils mit Steuerkopf 63, 90 und 125 mm enthalten.

<sup>(1)</sup> 63 mm-Steuerkopf: Das Ventil darf nicht mit Wasser angesteuert werden, sofern die Temperatur des Betriebsmediums im Ventil 100°C übersteigt.

### KENNDATEN

Rohrleitung (ISO 6708)		Durchflusskoeffizient Kv				Steuerdruck (bar)		Betriebsdruckdifferenz (bar)				Ø-Steuerkopf (mm)	Artikel-Nr.			
Anschluss	DN	3 → 2		2 → 1		min.	max.	max.								
(G*)		(m <sup>3</sup> /h)	(l/min)	(m <sup>3</sup> /h)	(l/min)					Luft Gas (*)	Wasser, Öl, Flüssigkeiten (*)	Dampf (*) (≤184°C)				
<b>NC - Normal geschlossen, Anströmung von unten gegen den Ventilteller</b>																
1/2	15	6	100	4,5	75	3	10	0	16	16	10	63	E390B002			
						2	10	0	4	4	4	63	E390B001			
3/4	20	9,6	160	7,2	120	5	10	0	16	16	10	63	E390B005			
1	25	16,2	270	12	200	5	10	0	10	10	10	63	E390B010			
									16	16	10	90	E390B011			
						3	10	0	5	5	5	63	E390B008			
									11	11	10	90	E390B009			
1 1/4	32	24	400	18	300	5	10	0	6	6	6	63	E390A016			
												12	12	10	90	E390A017
1 1/2	40	42,9	715	31,8	530	5	10	0	4	4	4	63	E390A020			
												8	8	8	90	E390A021
												16	16	10	125	E390A482
2	50	52,8	880	39	650	5	10	0	6	6	6	90	E390A025			
<b>NO - Normal geöffnet, Anströmung von unten gegen den Ventilteller</b>																
1/2	15	6	100	4,5	75	II (*)	10	0	16	16	10	63	E390B026			
3/4	20	9,6	160	7,2	120	II (*)	10	0	16	16	10	63	E390B027			
1	25	16,2	270	12	200	II (*)	10	0	16	16	10	63	E390B028			
1 1/4	32	24	400	18	300	III (*)	10	0	16	16	10	90	E390A031			
						IV (*)	10	0	11	11	10	63	E390A032			
1 1/2	40	42,9	715	31,8	530	III (*)	10	0	11	11	10	63	E390A032			
						IV (*)	10	0	16	16	10	125	E390A489			
2	50	52,8	880	39	650	IV (*)	10	0	16	16	10	125	E390A490			

(\*) Der Mindeststeuerdruck variiert entsprechend der Druckdifferenz, s. V402-7.



### SONDERAUSFÜHRUNGEN UND ZUBEHÖR (siehe Seite V435/V436)

- Signaleinheit oder kompakte Stellungsanzeige.
- Hubbegrenzung zur Öffnung.
- Adapterplatte für den Steueranschluss nach NAMUR.
- Sauerstoffbetrieb, max. Druck 15 bar, max. Temperatur 60°C.
- Einsatz bei Vakuum bis zu  $1,33 \cdot 10^{-3}$  mbar.
- 3/2-Ausführung für mischende oder verteilende Funktion.
- Ausführungen nach ATEX 94/9/EG für den Einsatz in explosionsfähigen Atmosphären.
- Andere Rohranschlüsse auf Anfrage.

### INSTALLATION

- Die Ventile können ohne Beeinträchtigung der Funktion in jeder Einbaulage montiert werden.
- Beständig gegenüber ASTM-Öle 1, 2 und 3.
- Die Übereinstimmung des Temperaturbereichs des Ventilgehäuses mit dem des Pilotventils ist zu überprüfen. Fehlerwahrscheinlichkeit auf Anfrage.
- Gewindeanschlüsse (G\*) gemäß ISO 228/1 und ISO 7/1 als Standard.
- Montage- und Wartungsanweisungen sind jedem Ventil beigelegt.

### ERSATZTEILSÄTZE

DN	Ersatzteilsatz-Nr.
	Ø 63-90-125 mm
15	<b>C140021</b> <sup>(2)</sup>
20	<b>C140022</b> <sup>(2)</sup>
25	<b>C140023</b> <sup>(2)</sup>
32	<b>C140024</b> <sup>(2)</sup>
40	<b>C140025</b> <sup>(2)</sup>
50	<b>C140026</b> <sup>(2)</sup>

<sup>(2)</sup> Standard-Zusatzzeichen VM gilt auch für die Ersatzteilsätze (siehe V435)..

### BESTELLBEISPIELE / VENTILE:

E 390 B 002	
E 390 B 011	SM2
E 390 A 030	
Anschluss	Zusatz
Artikel-Nr.	

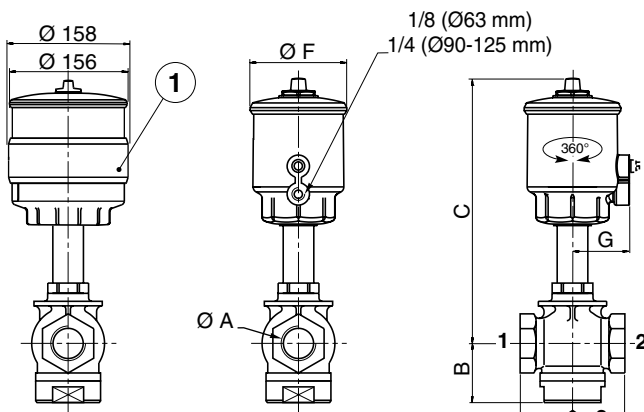
### BESTELLBEISPIELE / ERSATZTEILSÄTZE:

C140021	
C140022	
C140024	VM
Artikel-Nr.	Zusatz

### ABMESSUNGEN (mm), GEWICHTE (kg)



**TYP 01-02-03**  
63 mm-, 90 mm- und 125 mm-  
Steuerköpfe  
Anströmung: bei Anschluss 3 von  
unten gegen den Teller



① 6 mm tief

Typ	Ø- Steuerkopf	ØA	B	C	D	ØF	G	Gewicht <sup>(3)</sup>
01	63 mm	1/2	39	198	68	85	50,5	1,6
		3/4	44	203	84	85	50,5	1,9
		1	52	212	92	85	50,5	2,6
		1 1/4	57	237	110	85	50,5	3,2
		1 1/2	61	244	125	85	50,5	4,5
02	90 mm	1	52	223,5	92	118	67	3,2
		1 1/4	57	248	110	118	67	3,7
		1 1/2	61	255	125	118	67	5,2
03	125 mm	2	69	264	145	118	67	6,2
		1 1/2	61	309	125	156	86	7,7
		2	69	318	145	156	86	8,7

<sup>(3)</sup> Gewicht des Ventils ohne Pilotventil. Für einen 125 mm-Steuerkopf NO 0,2 kg hinzufügen.  
Pilotventile: siehe V439 (63 mm-Steuerkopf) / V443 (90 mm- und 125 mm-Steuerköpfe)..