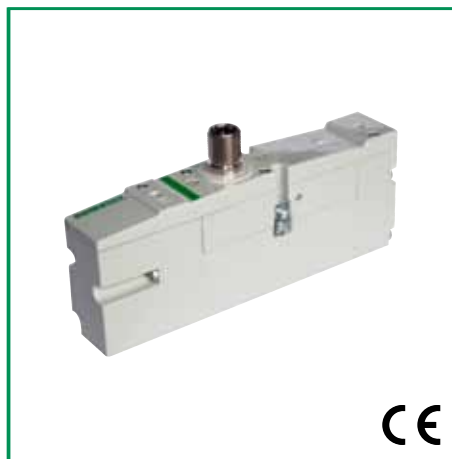


MERKMALE

- M12-Anschluss oben am Ventil: reduziert die Kosten für Installation und Verdrahtung und vermeidet Verdrahtungsfehler.
- Modularer Aufbau mit Anreihgrundplatten.
- Ausführungen mit Stahlschieber oder weichdichtendem Schieber in denselben Abmessungen.
- Hoher Durchfluss bis zu 1200 l/min.
- Interne oder externe Steuerluftversorgung und Übereinstimmung mit der Norm ISO 15407-1 26 mm.
- Stahlschieber mit lange Lebensdauer, weichdichtender Schieber mit hohem Durchfluss und Multifunktion.

ALLGEMEINES

Betriebsdruck	Siehe «KENNDATEN» [1 bar =100 kPa]
Umgebungstemperatur	-10°C bis +50°C
Durchfluss	Siehe «KENNDATEN»
nach ISO 6358	C (5/2) = 4,31 x 10 ⁻⁸ (Leitwert) b (5/2) = 0,32 (kritisches Druckverhältnis)
Pneumatisches Flanschbild	ISO 15407-1 26 mm (M12-Anschluss oben)
Grundplatte	Einfachgrundplatte oder Anreihgrundplatte
Schaltzeit	Siehe «KENNDATEN»



Medium (*)	Temperaturbereich (TS)	Technologie	Dichtwerkstoff (*)
Luft oder neutrale Gase, gefiltert 50 µm, geölt oder ungeölt	-10°C bis +50°C	Weichdichtender Schieber	NBR (Nitril) + PUR (Polyurethan)
	-10°C bis +50°C	Stahlschieber	Metall/Metall-Abdichtung

KONSTRUKTIONSMERKMALE

MEDIUMBERÜHRTE TEILE	
(*) Die Beständigkeit der medienberührten Teile gegenüber den verwendeten Medien ist zu überprüfen.	
Gehäuse	Aluminium, KTL-beschichtet
Schieber	Aluminium oder Edelstahl (Stahlschieber)
Kolben	POM (Weichdichtender Schieber)
Feder	Stahl
Vorsteuerdichtungen	NBR [+ PUR (Weichdichtender Schieber)]
Übrige Dichtungen	NBR + FPM
Übrige Werkstoffe	PARA (Polyarylamid) GF 50% (glasfaserverstärkt)
Flanschdichtung	NBR
Grundplatten	Aluminium, KTL-beschichtet

ELEKTRISCHE DATEN

Isolationsklasse (Magnet)	F
Rundstecker	1 x 4polig M12-Stecker, IEC 61076-2-101
Pin-Belegung	ISO 20401
Elektrische Sicherheit	IEC-EN 60730-1 / IEC-EN 60730-2-8
Schutzart	IP65 (EN 60529)
Spannungen	DC (=) : 24V
Leistung (warm / kalt) (=)	1,4 W / 1,7 W

M12 (ISO 20401)		1 nicht belegt 2 nicht belegt 3 Masse, 0 V 4 Versorgung, Magnet 14
		1 nicht belegt 2 Versorgung, Magnet 12 3 Masse, 0 V 4 Versorgung, Magnet 14

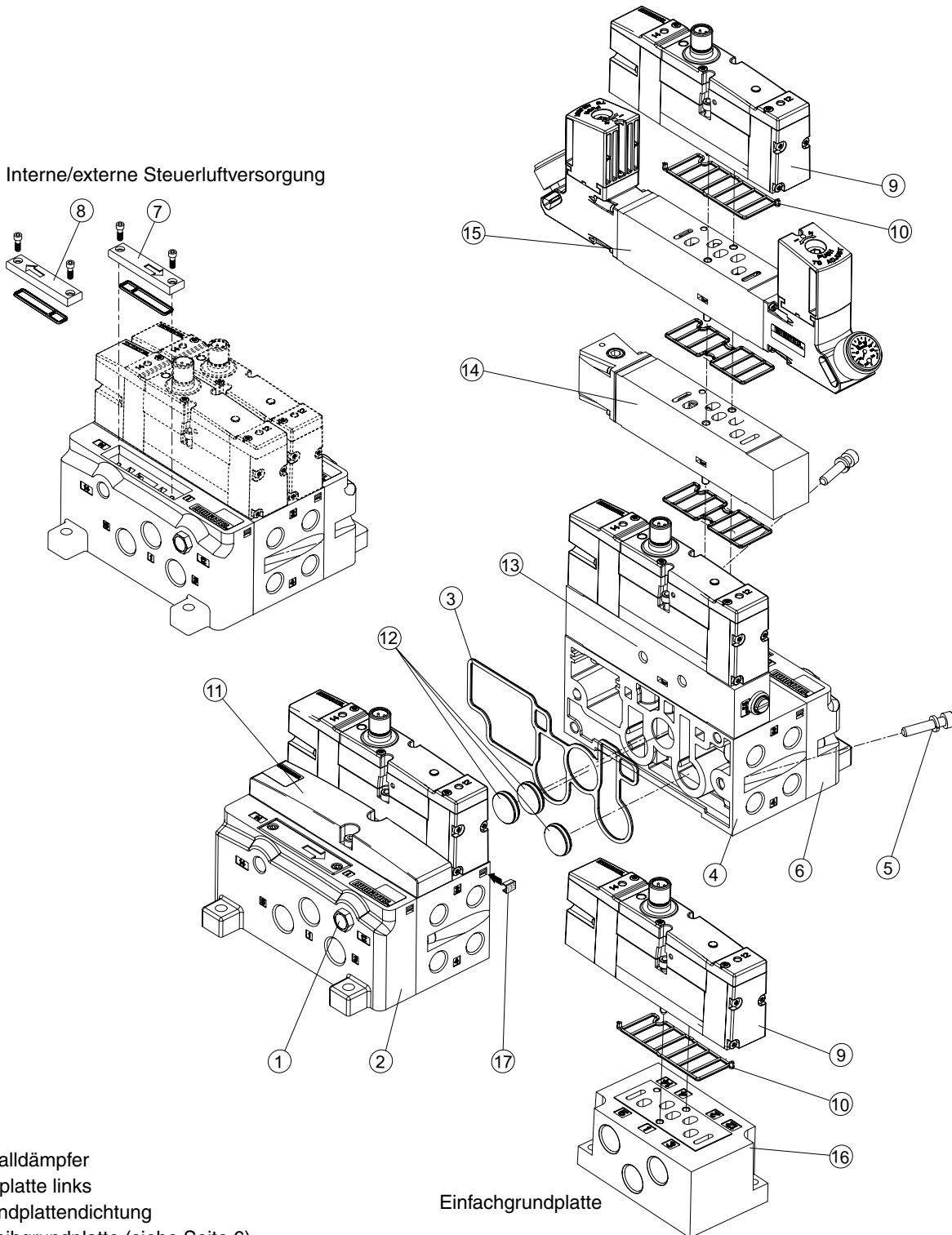
ZUBEHÖR

Gerade M12-Leitungsdose	: (5-polig): Artikel-Nr. 88130212
Zwischenplattenmodule	Absperrzwischenplatte, Druckzwischenpeisung, Entlüftungszwischenplatte, usw. (siehe Seite 7)
Zwischenplattendruckregler	Siehe Seite 8

PRÄSENTATION

2D/3D-CAD-Ansicht - *In 3D*

Interne/externe Steuerluftversorgung



- ① Schalldämpfer
- ② Endplatte links
- ③ Grundplattendichtung
- ④ Anreihgrundplatte (siehe Seite 6)
(Eine Grundplatte mit 2 Ventilplätzen)
- ⑤ Schraube und Dichtung
- ⑥ Endplatte rechts
- ⑦ Konfiguration für interne Steuerluftversorgung (Standardversorgung) (siehe Seite 10)
- ⑧ Umstellung der Endplatte auf externe Steuerluftversorgung (siehe Seite 10)
- ⑨ Ventil mit M12-Anschluss oben
- ⑩ Ventildichtung


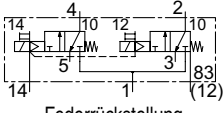
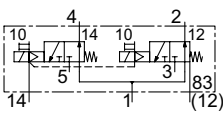
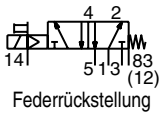
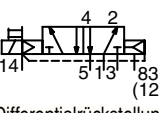
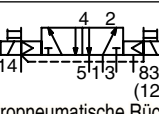
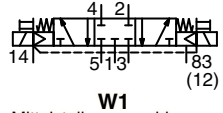
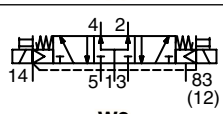

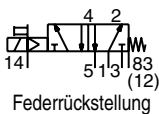
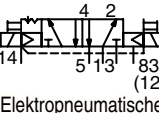
Einfachgrundplatte

- ⑪ Blindplatte (siehe Seite 7)
- ⑫ Blindscheiben (siehe Seite 7)
- ⑬ Drosselzwischenplatte (siehe Seite 7)
- ⑭ Absperrzwischenplatte (Druckzwischenpeisung oder Entlüftungzwischenplatte) (siehe Seite 7)
- ⑮ Zwischenplattendruckregler, beidseitig (siehe Seite 8)
- ⑯ Einfachgrundplatte (siehe Seite 6)
- ⑰ Etikett (siehe Seite 7)

Weitere Informationen unter: www.asconumatics.de

KENNDATEN

15-STELLIGER BESTELLSCHLÜSSEL

Funktion	Schaltbild Ansteuerung (14) Rückstellung (12)	Durchfluss bei 6,3 bar Nl/min		Schaltzeit Öffnen / Schließen (ms)	Steuerdruck bei 23°C (bar)		Betriebsdruck Anschluss 1 (bar)			Abmessungen / Typ (1)	 ISO 15407-1
		1 → 2 1 → 4	2 → 3 4 → 5		min.	max.	min.	max. Luft (*)			
								=			
SCHIEBERVENTIL, WEICHDICHTEND, MIT IMPULSBETÄTIGTER HANDHILFSBETÄTIGUNG (EXTERNE VERSORGUNG)											
2 x 3/2 NC	 Federrückstellung	900	800	15 / 20	3,5 (a)	10	2	10	01	R503A2BD0N83BF1 (R503A2BD0N82PF1) (b)	
2 x 3/2 NO	 Federrückstellung	900	900	15 / 20	3,5 (a)	10	2	10	01	R503A2BA0N83BF1	
5/2	 Federrückstellung	1200	1100	20 / 60	3	10	-0,95	10	01	R503A2B10N83BF1 (R503A2B10N82PF1) (b)	
	 Differentialrückstellung	1200	1100	28 / 40	3	10	-0,95	10	01	R503A2BN0N83BF1	
	 Elektropneumatische Rückstellung	1200	1100	20	2	10	-0,95	10	01	R503A2B40N83BF1 (R503A2B40N82PF1) (b)	
5/3	 W1 Mittelstellung geschlossen	1200	1100	15 / 20	3	10	-0,95	10	01	R503A2B60N83BF1 (R503A2B60N82PF1) (b)	
	 W2 Mittelstellung belüftend	1100	600	18 / 45	3	10	-0,95	10	01	R503A2B70N83BF1 (R503A2B70N82PF1) (b)	
	 W3 Mittelstellung entlüftend	600	1100	18 / 45	3	10	-0,95	10	01	R503A2B50N83BF1 (R503A2B50N82PF1) (b)	
SCHIEBERVENTIL, STAHLSCHEIBER-TECHNOLOGIE, MIT IMPULSBETÄTIGTER HANDHILFSBETÄTIGUNG											
5/2	 Federrückstellung	1100	1000	20 / 60	2	10	-0,95	10	01	R503A1B10N83BF1 (R503A1B10N82PF1) (b)	
	 Elektropneumatische Rückstellung	1100	1000	15	2	10	-0,95	10	01	R503A1B40N83BF1 (R503A1B40N82PF1) (b)	

(1) Abmessungen: siehe Maßzeichnung(en) für jeden Konstruktionstyp auf der/den folgenden Seite(n).

(a) 3,5 bar bei einem Versorgungsdruck (P1) ≤ 7,5 bar (wenn > 7,5 bar, Pmin. = P1 - 4 b)

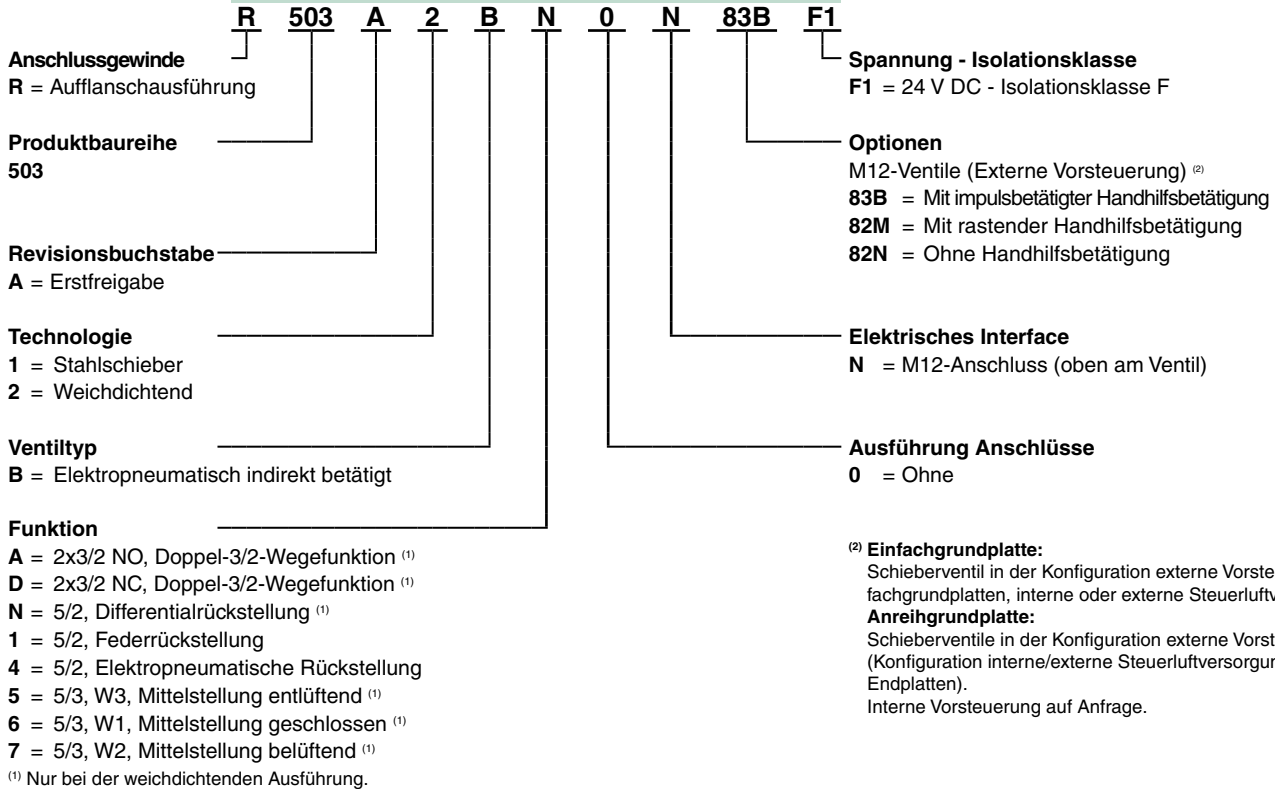
(b) Interne Vorsteuerung (interne Steuerluftversorgung).

(*) Die Beständigkeit der medienberührten Teile gegenüber den verwendeten Medien ist zu überprüfen.

SCHIEBERVENTIL

BESTELLANGABEN

15-STELLIGER BESTELLSCHLÜSSEL



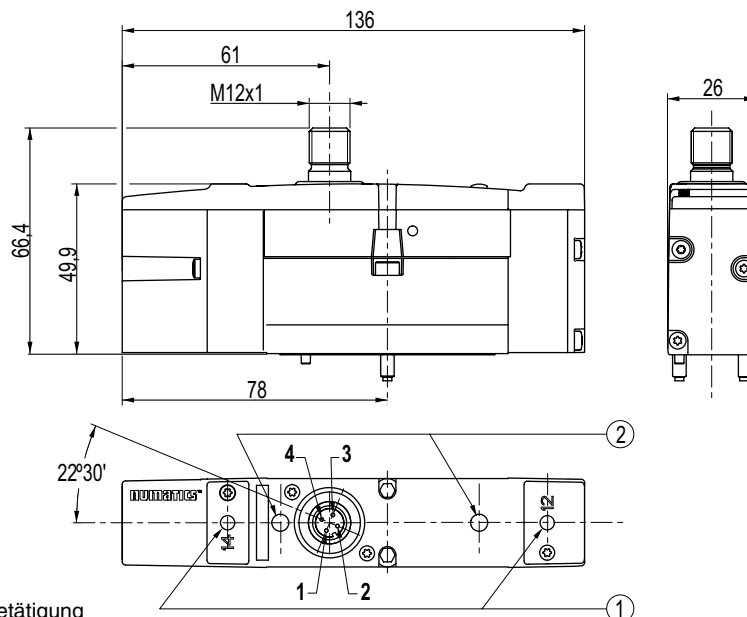
INSTALLATION

- Die Schieberventile können ohne Beeinträchtigung der Funktion in jeder beliebigen Einbaulage montiert werden.
- Befestigungsschrauben und Flanschdichtung im Lieferumfang des Schieberventils enthalten.
- ISO 15407-1
- 2D/3D-CAD-Ansicht - *In 3D*

ABMESSUNGEN (mm), GEWICHTE (kg)



TYP 01
Elektrisches Interface "N"
ISO 20401 / ISO 15407-1
IP65



Typ	Gewicht
01	0,232

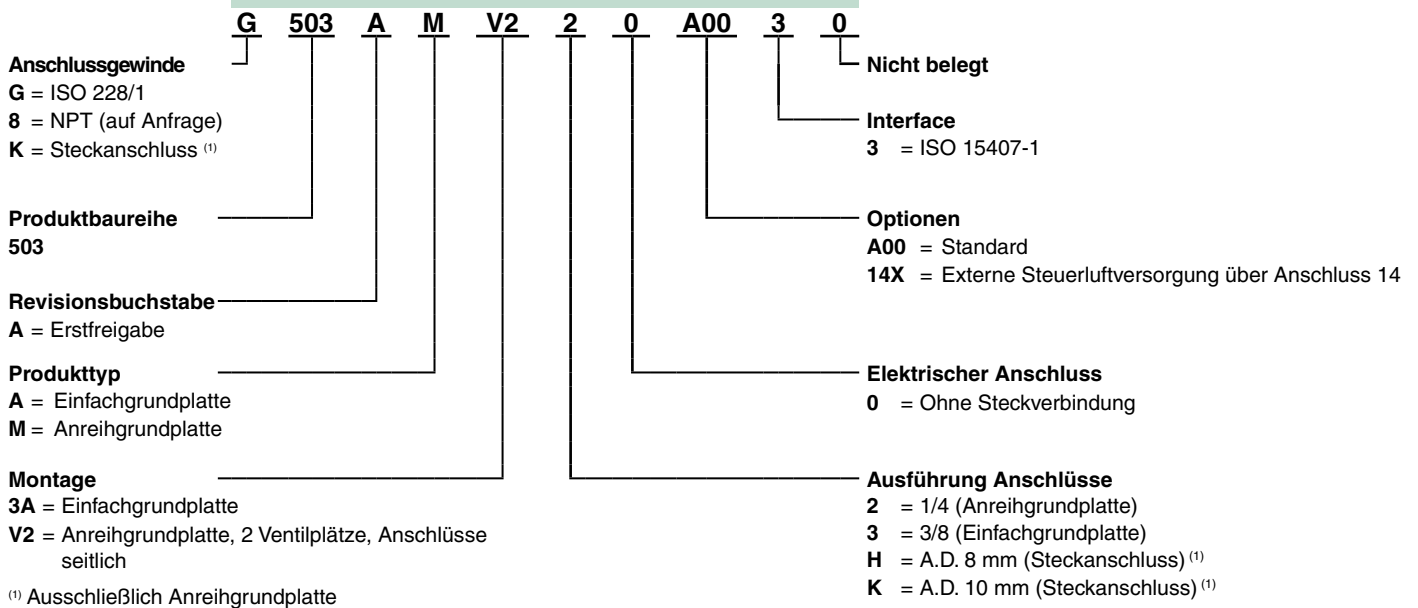
- ① Handhilfsbetätigung
- ② LED-Anzeige

Weitere Informationen unter: www.asconumatics.de

EINFACH- UND ANREIHGRUNDPLATTEN (siehe folgende Seiten)

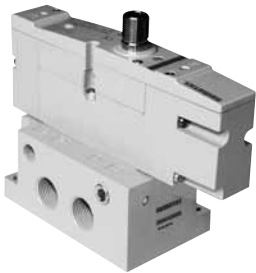
BESTELLANGABEN

15-STELLIGER BESTELLSCHLÜSSEL



EINFACHGRUNDPLATTEN (Einzelheiten siehe folgende Seite)

M12-SCHIEBERVENTIL
+
EINFACHGRUNDPLATTE
ISO 15407-1



2D/3D-CAD-Ansicht - In 3D

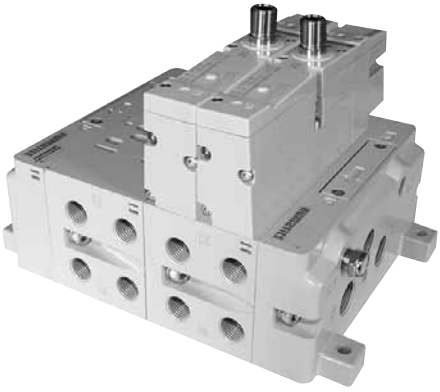
ANREIHGRUNDPLATTEN (Einzelheiten siehe folgende Seite)

M12-SCHIEBERVENTIL
+
ANREIHGRUNDPLATTE
ISO 15407-1

(eine Grundplatte mit
2 Ventilplätzen)

bis zu 32 Ventilplätze (2 x 16)


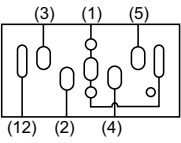

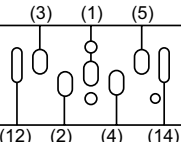
Zubehör:
Zwischenplattendruckregler,
Drosselzwischenplatte, ...



2D/3D-CAD-Ansicht - In 3D



01419DE-2012/R01
Änderungen vorbehalten.

EINFACHGRUNDPLATTEN


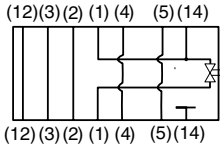

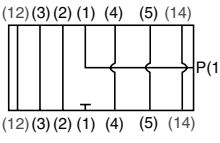

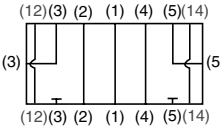

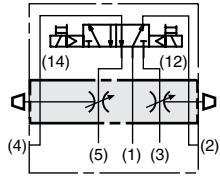

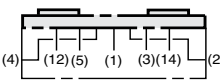










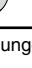
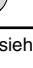




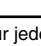
Funktion	Bezeichnung	Gewindetyp	Abmessungen / Typ ⁽¹⁾	15-STELLIGER BESTELLSCHLÜSSEL
				EINFACHGRUNDPLATTE (ISO 15407-1) FÜR VENTIL MIT M12-ANSCHLUSS OBEN
 	<p>Interne Steuerluftversorgung</p> <p>1-2-3-4-5 = 5 x 3/8</p> <p>12 = 1/8 (Entlüftung 83)</p>	G	02	G503AA3A30A0030
 	<p>Externe Steuerluftversorgung</p> <p>1-2-3-4-5 = 5 x 3/8</p> <p>12 = 1/8 (Entlüftung 83)</p> <p>14 = 1/8 [externe Steuerluftversorgung (12 & 14)]</p>	G	02	G503AA3A3014X30

⁽¹⁾ Abmessungen: siehe Maßzeichnung(en) für jeden Konstruktionstyp auf der/den folgenden Seite(n).


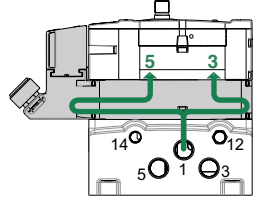
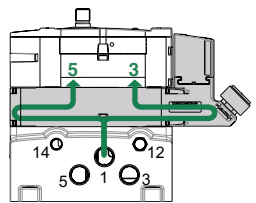
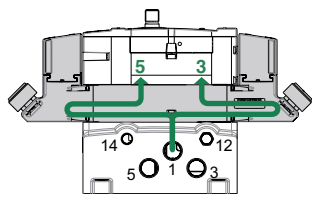
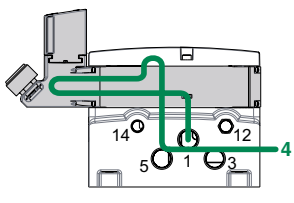
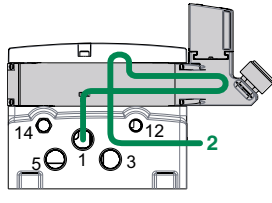
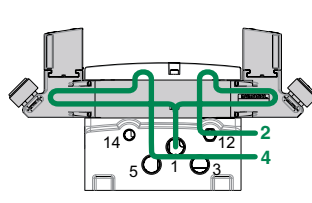
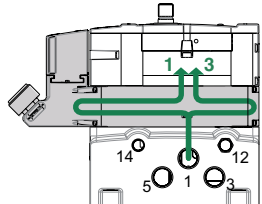
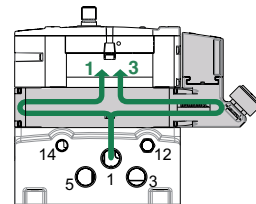
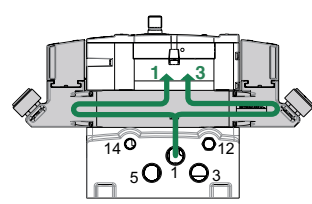
ANREIHGRUNDPLATTEN

Funktion	Bezeichnung	Gewindetyp	Abmessungen / Typ ⁽¹⁾	15-STELLIGER BESTELLSCHLÜSSEL
				ANREIHGRUNDPLATTE MIT 2 VENTILPLÄTZEN (ISO 15407-1) FÜR VENTILE MIT M12-ANSCHLUSS OBEN
	<p>Eine Grundplatte mit 2 Ventilplätzen</p> <p>Anschlüsse seitlich, 4 x 1/4</p> <p>(max. 32 Ventilplätze)</p> <p>- siehe Seite 10 -</p>	G	03	G503AMV220A0030
ENDPLATTENSÄTZE				
	<p>Steuerluftversorgung seitlich</p> <p>3 x 3/8 (1/3/5)</p> <p>2 x 1/8 (Anschlüsse 12/14)</p> <p>(Konfiguration für interne Steuerluftversorgung - siehe Seite 10)</p>	G	03	G503AK428304004

⁽¹⁾ Abmessungen: siehe Maßzeichnung(en) für jeden Konstruktionstyp auf der/den folgenden Seite(n).

			Gewindetyp	Abmessungen / Typ ⁽¹⁾	ARTIKEL-NR. / ZUBEHÖR
ABSPERRZWISCHENPLATTE					
		<ul style="list-style-type: none"> • Sperrt die Druckluftzufuhr für das darüber montierte Ventil • Ermöglicht eine einfache Wartung, ohne dabei die Gesamtluftversorgung zur Grundplatte abschalten zu müssen • Nur mit interner Steuerluftversorgung 	-	04	R503AY432939001
DRUCKZWISCHENEINSPEISUNG					
		<ul style="list-style-type: none"> • Versorgt einen einzelnen Ventilplatz ohne Verschluss-scheiben mit individuellem Druck 	G	05	G503AW432938002
ENTLÜFTUNGSZWISCHENPLATTE					
		<ul style="list-style-type: none"> • Führt die Abluft eines einzelnen Ventilplatzes gesondert ab • Für schnelle Entlüftung 	G	06	G503AX432938001
DROSSELZWISCHENPLATTE					
		<ul style="list-style-type: none"> • Bewirkt die Querschnittsreduzierung in den Anschlüssen 3 und 5 zur Regelung der Geschwindigkeit von doppelwirkenden Zylindern 	-	08	R503AS432940001
BLINDPLATTE					
		<ul style="list-style-type: none"> • Verschließt die Grundplatte an der für ein Ventil vorgesehenen Stelle 	-	07	P503AB428359001
VERSCHLUSSSCHEIBEN					
	+		• Anschluss 1	-	P503AD431191001
	+		• Anschluss 3		P503AD431191002
	+		• Anschluss 5		P503AD431191003
 + 	+		• Anschlüsse 1 und 3		P503AD431191004
 + 	+		• Anschlüsse 1 und 5		P503AD431191005
 + 	+		• Anschlüsse 3 und 5		P503AD431191006
 +  + 	+		• Anschlüsse 1, 3 und 5		P503AD431191007

⁽¹⁾ Abmessungen: siehe Maßzeichnung(en) für jeden Konstruktionstyp auf der/den folgenden Seite(n).

type	ZWISCHENPLATTENDRUCKREGLER			Abmessungen Typ (1)	ARTIKEL-NR. / ZUBEHÖR (Druckbereich 0,7 bis 10 bar)
RS	RS...A00.			09	R503ARS120A0030
RD	RD...16P..	RD...16N..	RD...A00..	10	R503ARD12016P30
				11	R503ARD12016N30
				12	R503ARD120A0030
RE	RE...16P..	RE...16N..	RE...A00..	13	R503ARE12016P00
				14	R503ARE12016N00
				15	R503ARE120A0000
RT	RT...16P..	RT...16N..	RT...A00..	10	R503ART12016P30
				11	R503ART12016N30
				12	R503ART120A0030

(1) Abmessungen: siehe Maßzeichnung(en) für jeden Konstruktionstyp auf der/den folgenden Seite(n).

BESTELLANGABEN (ZWISCHENPLATTENDRUCKREGLER)

15-STELLIGER BESTELLSCHLÜSSEL

R 503 A R S 1 2 0 A00 3 0

Anschlussgewinde
R = Aufflanschausführung

Produktbaureihe
503

Revisionsbuchstabe
A = Erstfreigabe

Produkttyp
R = Zwischenplattendruckregler

Reglerfunktion
S = Einseitig - Regelung von Anschluss 1
D = Ein- oder beidseitig - Regelung von Anschlüssen 3 + 5
E = Ein- oder beidseitig - Regelung von Anschlüssen 4 + 2
T = Ein- oder beidseitig - Regelung von zwei unterschiedlichen Drücken

Nicht belegt

Interface
3 = ISO 15407-1
0 = Ohne

A00 = Standard (ohne Optionen)
Optionen
16N = Jumper auf 14
16P = Jumper auf 12

Elektrischer Anschluss
0 = Ohne Steckverbindung

Manometertyp
2 = bar (Standard)

Druckbereich
1 = 0,7 bis 10 bar
3 = 0,2 bis 2 bar
4 = 0,3 bis 4 bar

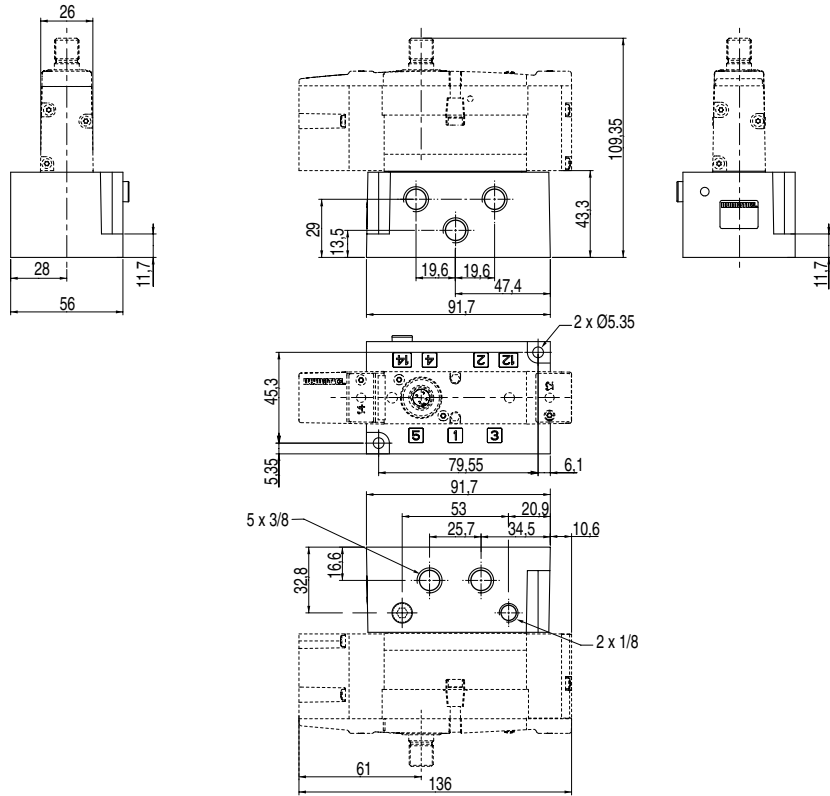
ABMESSUNGEN (mm), GEWICHTE (kg)



TYP 02


Einfachgrundplatte
 ISO 15407-1 (M12-Anschluss oben)
 3/8 = Anschlüsse 1, 2, 3, 4, 5
 1/8 = Anschlüsse 12, 14

G503AA3A30A0030 - G503AA3A3014X30



01419DE-2012/R01
 Änderungen vorbehalten.

Typ	Artikel-Nr.	Gewicht
02	G503AA3A30A0030	0,310
	G503AA3A3014X30	0,307

ABMESSUNGEN (mm), GEWICHTE (kg) 



TYP 03

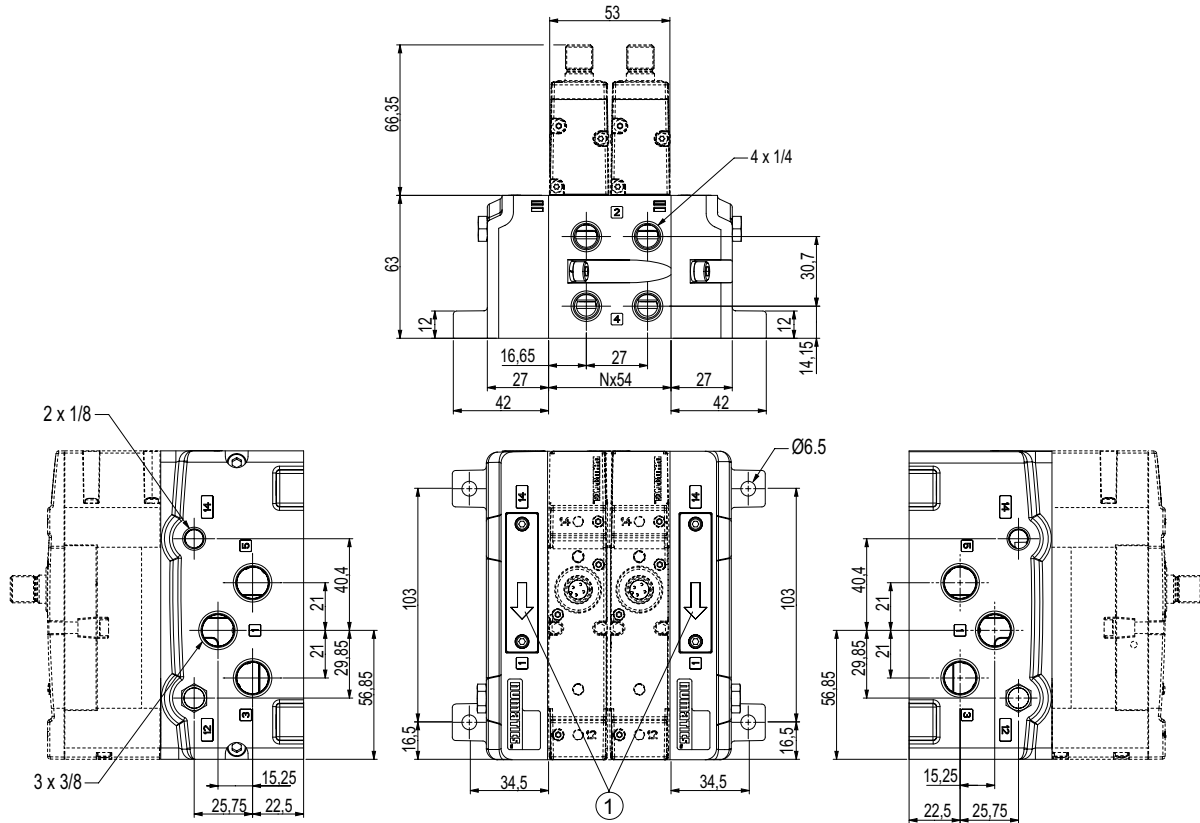
Anreihgrundplatte, Druckanschluss seitlich

ISO 15407-1

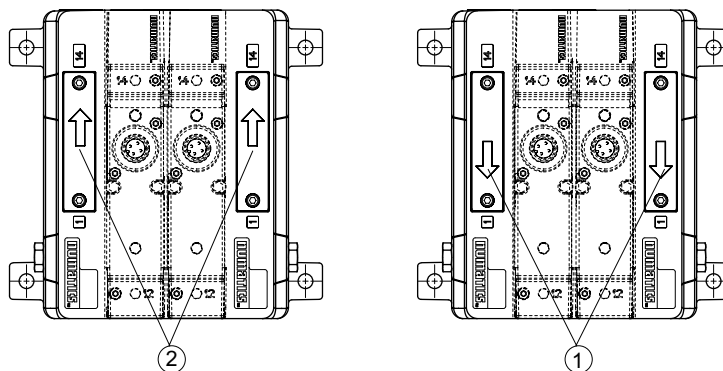
4 x 1/4 = Anschlüsse 2 und 4 (Anreihgrundplatte mit 2 Ventilplätzen)

3 x 3/8 = Anschlüsse 1, 3, 5; 2 x 1/8 = Anschlüsse 12 und 14 (Endplattensatz)



2D/3D-CAD-Ansicht - *In 3D*



Umstellung der Endplatten auf interne/externe Steuerluftversorgung (Vorsteuerung)




- ① Interne Steuerluftversorgung (Standard)
- ② Konfiguration für externe Steuerluftversorgung

Typ	Artikel-Nr.	Gewicht
03	 G503AMV220A0030 ⁽¹⁾	0,564
	 G503AK428304004	0,727

⁽¹⁾ Mit 2 Ventilplätzen.

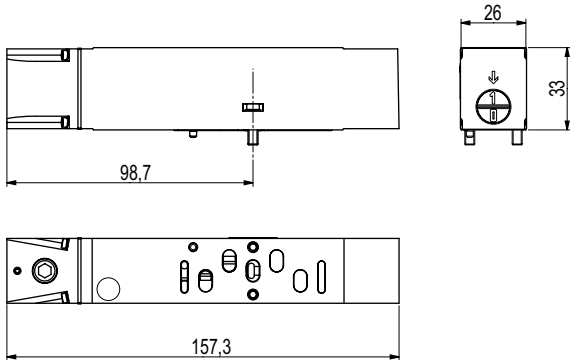
Weitere Informationen unter: www.asconumatics.de

ABMESSUNGEN (mm), GEWICHTE (kg) 



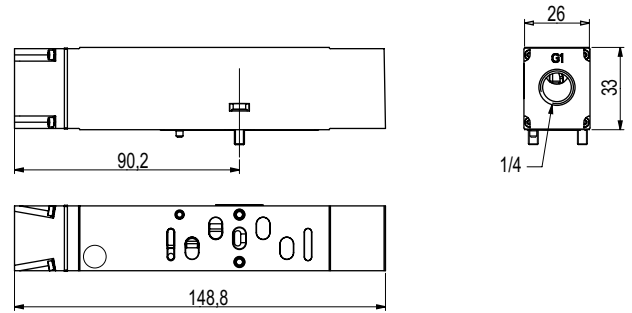
TYP 04
Absperrzwischenplatte
ISO 15407-1

R503AY432939001



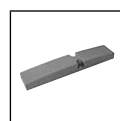
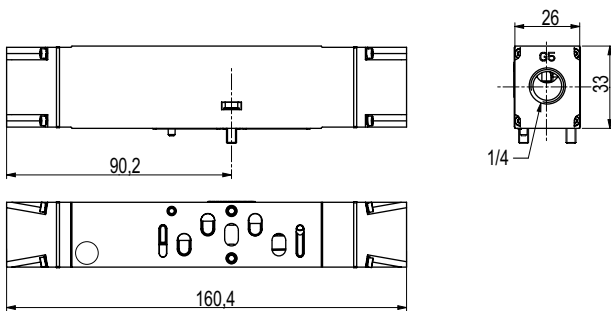
TYP 05
Druckzwischeneneinspeisung
ISO 15407-1

G503AW432938002



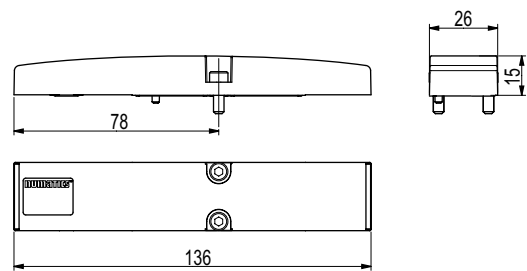
TYP 06
Entlüftungszwischenplatte
ISO 15407-1

G503AX432938001



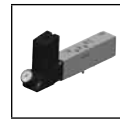
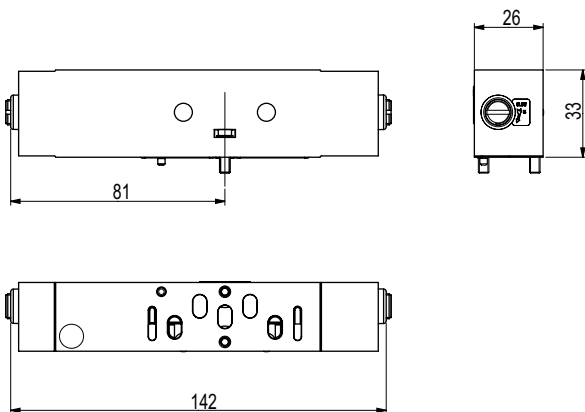
TYP 07
Blindplatte
ISO 15407-1

P503AB428359001



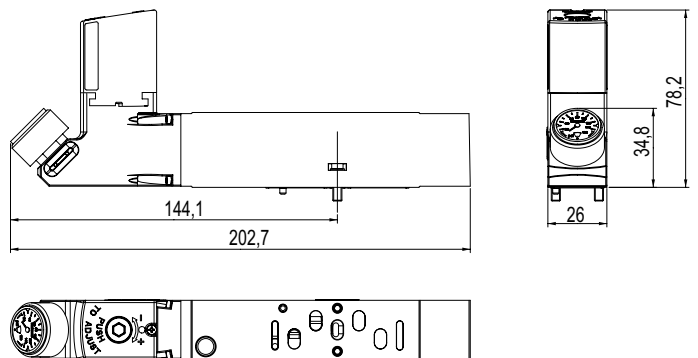
TYP 08
Drosselzwischenplatte
ISO 15407-1

R503AS432940001



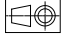
TYP 09
Zwischenplattendruckregler, einseitig
Typ "RS"
ISO 15407-1

R503ARS120A0030



Typ	Gewicht
04	0,237
05	0,208
06	0,241
07	0,084
08	0,248
09	0,428 ⁽¹⁾

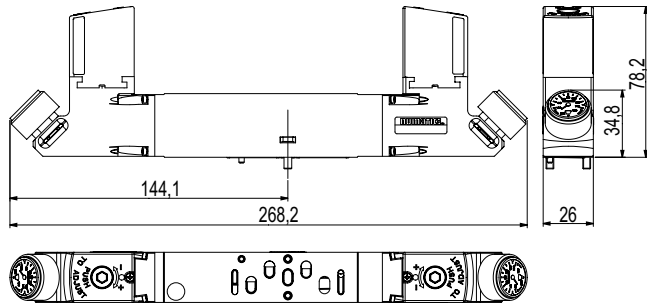
⁽¹⁾ Einschl. Manometer.

ABMESSUNGEN (mm), GEWICHTE (kg) 

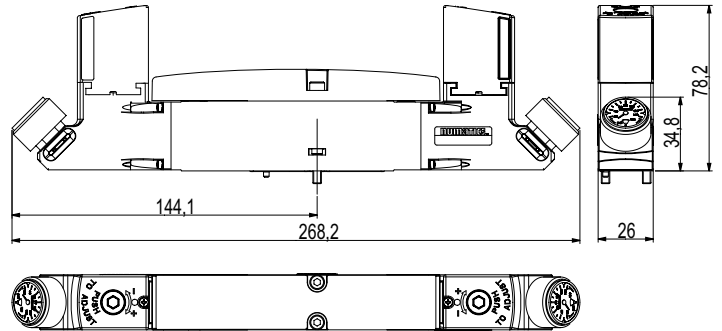


TYP 12 - 15
Zwischenplattendruckregler, beidseitig
ISO 15407-1

R503ARD120A0030 / R503ARD120A0030

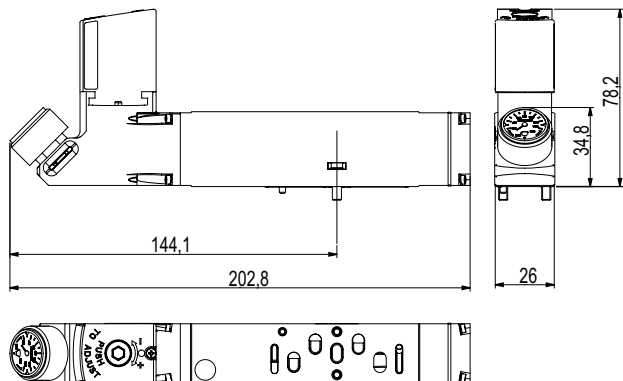


R503ARE120A0000

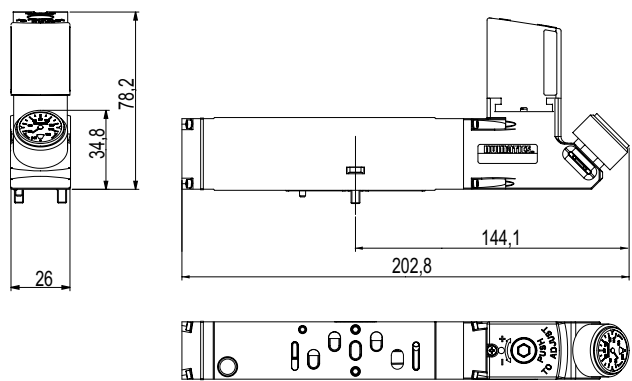


TYP 10 - 11 - 13 - 14
Zwischenplattendruckregler, einseitig
ISO 15407-1

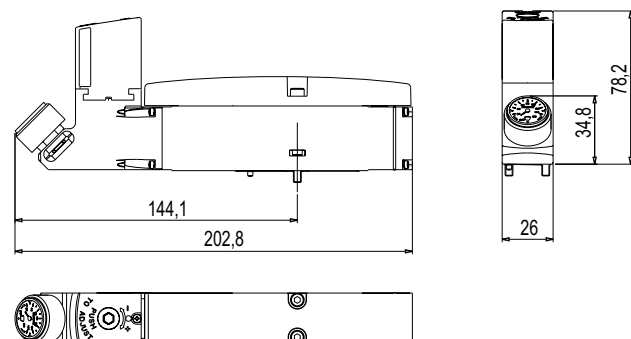
R503ARD12016P30 / R503ART12016P30



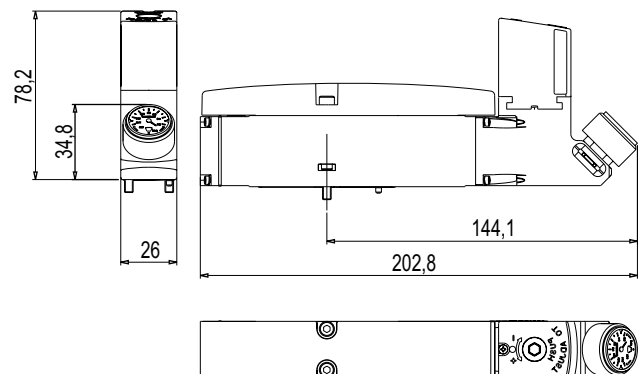
R503ARD12016N30 / R503ART12016N30



R503ARE12016P00



R503ARE12016N00



Typ	Gewicht
10 - 11	0,429 ⁽¹⁾
12	0,667 ⁽¹⁾
13 - 14	0,515 ⁽¹⁾
15	0,760 ⁽¹⁾

⁽¹⁾ Einschl. Manometer.