

ALLGEMEINES

MEDIUM : Luft oder neutrales Gas, gefiltert,
geölt (G 3/8) oder ungeölt (G 1/4)
ANSCHLUSS : G 1/4 - G 3/8
BETRIEBSDRUCK : 0 bis 10 bar
TEMPERATUR : - 25°C bis 60°C
DURCHFLUSS (Qv bei 6 bar) : siehe untenstehende Tabelle

KONSTRUKTIONSMERKMALE

Baureihe 551

Gehäuse G 1/4 aus Aluminium
Innenteile aus Zinkdruckguss, Stahl, Edelstahl, Acetal (POM)
Dichtungen aus Nitril (NBR) und Polyurethan (PUR)

Baureihe 552

Gehäuse G 3/8 aus Leichtmetalllegierung
Innenteile aus Edelstahl, Leichtmetalllegierung
Dichtungen aus Nitril (NBR)



1 = Druckanschluss
2,4 = Verbraucher
3,5 = Entlüftungen

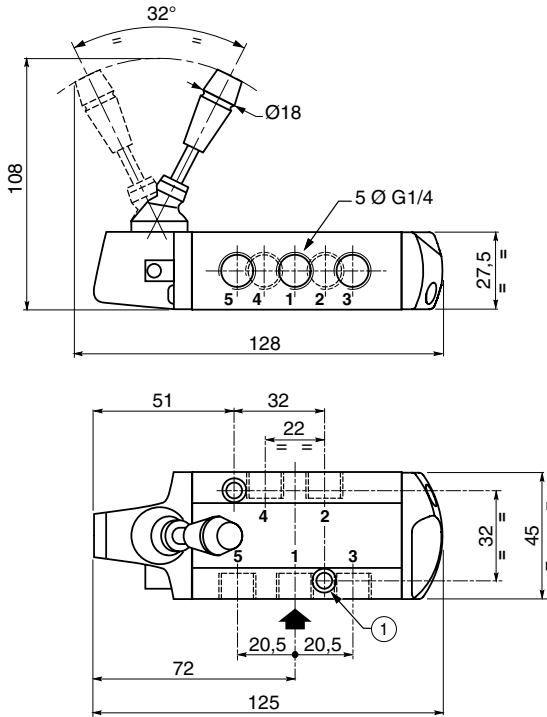
KENNDATEN

Schaltbild Funktion	Betätigungsart		Ø Anschluss	Durchfluss bei 6 bar l/min	Artikel-Nr.
	Ansteuerung	Rückstellung			
HANDEBELBETÄTIGUNG					
	Handhebel 2 Positionen mit Verrastung		G 1/4	860	55102092
	Handhebel 2 Positionen		G 3/8	1610	55200036
	Handhebel	Feder	G 1/4	860	55102093
			G 3/8	1610	55200037
FUSSHEBELBETÄTIGUNG					
	Fußhebel 2 Positionen		G 1/4	860	55102094
	Fußhebel	Feder	G 1/4	860	55102095
	Drucktaster	Feder	G 1/4	860	55102085
	Knopf Druck/Zug		G 1/4	860	55102086

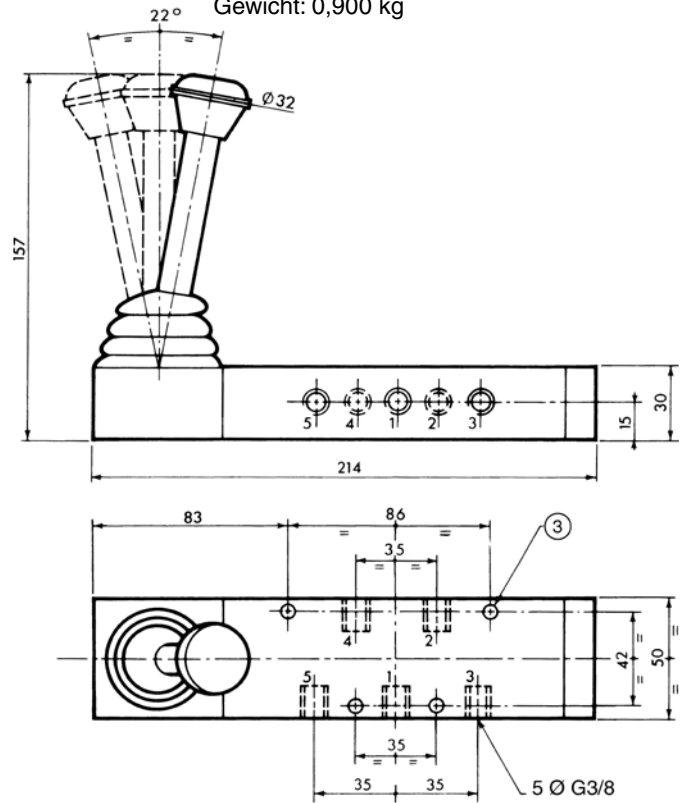
ABMESSUNGEN UND GEWICHTE

SCHIEBERVENTIL MIT HANDHEBELBETÄTIGUNG

Baureihe 551: Anschlüsse G 1/4
Gewicht: 0,390 kg



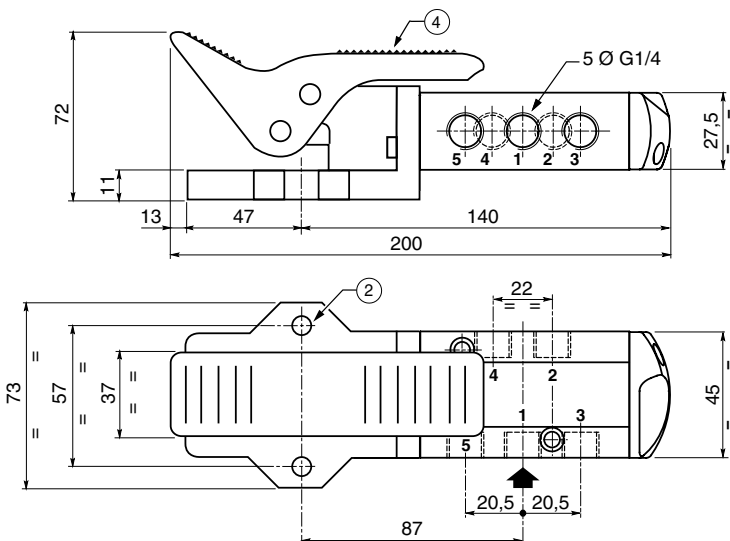
Baureihe 552: Anschlüsse G 3/8
Gewicht: 0,900 kg



- ① 2 Befestigungsbohrungen: Ø 5,3 - Langloch: Ø 9, Tiefe 5
- ② 2 Befestigungsbohrungen: Ø 8,5
- ③ 4 Befestigungsbohrungen: Ø 5,5
- ④ Rückstellung über Fußhebel mit 2 Positionen

SCHIEBERVENTIL MIT FUSSHEBELBETÄTIGUNG

Baureihe 551: Anschlüsse G 1/4
Gewicht: 0,545 kg



DRUCKTASTER, KNOPF DRUCK/ZUG

Baureihe 551: Anschlüsse G 1/4
Gewicht: 0,265 kg

