

MERKMALE

- Die monostabilen Ventile sind durch den TÜV (Baureihe 551) und EXIDA (Baureihen 551-553) gemäß IEC 61508 (Ausgabe 2010, Pfad 2_H) für den Einsatz in Sicherheitsanwendungen bis zur SIL-Stufe 2 (HFT = 0) und SIL-Stufe 3 (HFT = 1) zertifiziert.
- Die Ventile verfügen über Gewindeanschlüsse und ein Aufflanschbild gemäß NAMUR.
- Das Schieberventil kann für die Steuerung von einfach- oder doppelwirkenden Antrieben in der Funktion 3/2 NC oder 5/2 eingesetzt werden.
- Alle Entlüftungsanschlüsse sind zum Schutz der Arbeitsumgebung fassbar. Das Magnetventil eignet sich daher insbesondere für Anwendungen in empfindlichen Bereichen (z.B. Labors, pharmazeutische und Nahrungsmittelindustrie).
- Die Ventile sind gegen das Eindringen von Flüssigkeiten, Stäuben und anderen Schmutzpartikeln vollständig abgedichtet.
- Möglichkeit der externen Ansteuerung (externe Steuerluftversorgung) für den Betrieb ab einem Druck von 0 bar durch Umsetzen einer speziellen Dichtung.
- Die Ventile entsprechen den geltenden EU-Richtlinien.



ALLGEMEINES

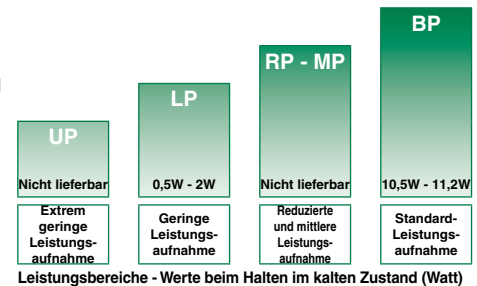
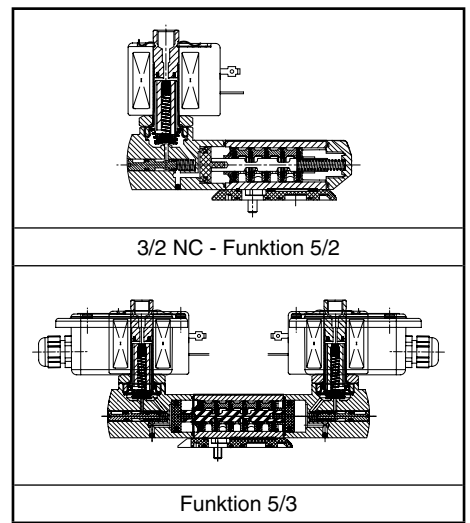
Differenzdruck 2 - 10,4 bar [1 bar = 100 kPa]
Durchfluss (Qv bei 6 bar) 1/4 = 700 l/min
1/2 = 3000 l/min

Medium (*)	Temperaturbereich	Dichtwerkstoff (*)
Luft, neutrale Gase, gefiltert	- 25°C bis + 60°C	NBR (Nitril) + PUR (Polyurethan)

MEDIUMBERÜHRTE TEILE

(*) Die Beständigkeit der medienberührten Teile gegenüber den verwendeten Medien ist zu überprüfen

	Gehäuse
Endstücke (Feder)	Aluminium, schwarz eloxiert
Interface-Platten	PA glasfaserverstärkt
Innenteile/Schieberventil	PA glasfaserverstärkt
Innenteile / Pilotventil	Zinkdruckguss, Edelstahl, (POM), Aluminium
Endstücke / Pilotventil	Siehe die entsprechenden Katalogseiten
Führungsrohr	Aluminium
Magnetanker und Gegenanker	Edelstahl
Ankerfeder	Edelstahl
Dichtungen	Edelstahl
Kegeldichtung oben	NBR
Tellerhalterung	PA
Cartridge	POM
(Geringe Leistungsaufnahme)	Edelstahl AISI 430/1.4016, geschweißt, ohne Dichtung
Ventilsitz	Messing
Sitzeinsatz	POM
Kurzschlussring	Kupfer
Gleitringe	PTFE (Ausschließlich Magnete mit Vorsatz NF/WSNF)
(Geringe Leistungsaufnahme)	



KENNDATEN

Anschluss	Nennweite	Durchflusskoeffizient kv		Betriebsdruckdifferenz (bar)			Leistungsbereich	Vorsatz für optionalen Magnetkopf								Basis-Artikel-Nr.
								max.		ATEX / IECEx		IP65				
				min. ⁽³⁾	Luft (*)	NEMA 7 & 9		Ex d	Ex e mb	Ex mb	Ex ia	-	IP65			
(*)	(mm)	(m³/h)	(l/min)	~	=	~/=	EF	(WS)LPKF	NF	EM	PV	(WS)LI	-	SC		
3/2 NC - 5/2 - Elektropneumatische Ansteuerung - Federrückstellung (monostabil)																
1/4	6	0,6	10	0 / 2	10	10	BP	-	-	●	●	●	-	-	●	❖551B401 ⁽²⁾
1/4	6	0,6	10	0 / 2	10	10	BP	●	-	-	-	-	-	-	-	❖551H401 ⁽²⁾
1/4	6	0,6	10	0 / 2	10	10	LP	-	●	●	●	○	○	-	●	❖551B301 ⁽²⁾
1/4	6	0,6	10	0 / 2	10	10	LP	○	-	-	-	-	-	-	-	❖551H301 ⁽²⁾
1/2	13	2,49	41,5	0 / 2	10	10	BP	-	-	●	●	●	-	-	●	❖553A401 ⁽²⁾
1/2	13	2,49	41,5	0 / 2	10	10	BP	●	-	-	-	-	-	-	-	❖553G401 ⁽²⁾
1/2	13	2,49	41,5	0 / 2	10	10	LP	-	●	●	●	○	○	-	●	❖553A301 ⁽²⁾
1/2	13	2,49	41,5	0 / 2	10	10	LP	○	-	-	-	-	-	-	-	❖553G301 ⁽²⁾

❖ Wählen Sie **8** für NPT ANSI 1.20.3 oder **G** für ISO G (228/1) ● Lieferbare Ausführung ○ Nur in DC lieferbar - Nicht lieferbar
 (2) Funktionale Sicherheit nach IEC 61508: Zusatz "SL".
 (3) 0 bar Mindestbetriebsdruck nur bei externer Ansteuerung.

KENNDATEN

An- schluss	Nenn- weite	Durchfluss- koeffizient kv		Betriebsdruck- differenz (bar)			Leistungs- bereich	Vorsatz für optionalen Magnetkopf								Basis-Artikel-Nr.
								min. ⁽³⁾	max.		NEMA 7 & 9	ATEX / IECEx				
				Luft (*)		EF			Ex d	Ex e mb		Ex mb	Ex ia	-	SC	
(*)	(mm)	(m³/h)	(l/min)	~	=	-/=	EF	(WS)LPKF	NF	EM	PV	(WS)LI	-	SC		
3/2 NC - 5/2 - Elektropneumatische Ansteuerung und Rückstellung (bistabil)																
1/4	6	0,6	10	0/2	10	10	BP	-	-	●	●	●	-	-	●	❖551B402
1/4	6	0,6	10	0/2	10	10	BP	●	-	-	-	-	-	-	-	❖551H402
1/4	6	0,6	10	0/2	10	10	LP	-	●	●	●	○	○	-	●	❖551B302
1/4	6	0,6	10	0/2	10	10	LP	○	-	-	-	-	-	-	-	❖551H302
1/2	13	2,49	41,5	0/2	10	10	BP	-	-	●	●	●	-	-	●	❖553A402
1/2	13	2,49	41,5	0/2	10	10	BP	●	-	-	-	-	-	-	-	❖553G402
1/2	13	2,49	41,5	0/2	10	10	LP	-	●	●	●	○	○	-	●	❖553A302
1/2	13	2,49	41,5	0/2	10	10	LP	○	-	-	-	-	-	-	-	❖553G302
5/3 - W1 - Mittelstellung gesperrt, Elektropneumatische Ansteuerung und Rückstellung																
1/4	6	0,6	10	0/2	10	10	BP	-	-	●	●	●	-	-	●	❖551B465
1/4	6	0,6	10	0/2	10	10	BP	●	-	-	-	-	-	-	-	❖551H465
1/4	6	0,6	10	0/2	10	10	LP	-	●	●	●	○	○	-	●	❖551B365
1/4	6	0,6	10	0/2	10	10	LP	○	-	-	-	-	-	-	-	❖551H365
1/2	13	2,49	41,5	0/2	10	10	BP	-	-	●	●	●	-	-	●	❖553A465
1/2	13	2,49	41,5	0/2	10	10	BP	●	-	-	-	-	-	-	-	❖553G465
1/2	13	2,49	41,5	0/2	10	10	LP	-	●	●	●	○	○	-	●	❖553A365
1/2	13	2,49	41,5	0/2	10	10	LP	○	-	-	-	-	-	-	-	❖553G365
5/3 - W3 - Mittelstellung entlüftet, Elektropneumatische Ansteuerung und Rückstellung																
1/4	6	0,6	10	0/2	10	10	BP	-	-	●	●	●	-	-	●	❖551B466
1/4	6	0,6	10	0/2	10	10	BP	●	-	-	-	-	-	-	-	❖551H466
1/4	6	0,6	10	0/2	10	10	LP	-	●	●	●	○	○	-	●	❖551B366
1/4	6	0,6	10	0/2	10	10	LP	○	-	-	-	-	-	-	-	❖551H366
1/2	13	2,49	41,5	0/2	10	10	BP	-	-	●	●	●	-	-	●	❖553A466
1/2	13	2,49	41,5	0/2	10	10	BP	●	-	-	-	-	-	-	-	❖553G466
1/2	13	2,49	41,5	0/2	10	10	LP	-	●	●	●	○	○	-	●	❖553A366
1/2	13	2,49	41,5	0/2	10	10	LP	○	-	-	-	-	-	-	-	❖553G366

❖ Wählen Sie **8** für NPT ANSI 1.20.3 oder **G** für ISO G (228/1) ● Lieferbare Ausführung ○ Nur in DC lieferbar - Nicht lieferbar
 (3) 0 bar Mindestbetriebsdruck nur bei externer Ansteuerung.

VORSATZZEICHEN

Vorsatz							Beschreibung	Leistungsbereich			
1	2	3	4	5	6	7		LP	RP	MP	BP
E	F						Explosionsschutz - NEMA 7, 9 - Kabeleinführung aus Stahl, verzinkt	○	-	-	●
E	M						Wasserdicht IP67 - Metallgehäuse (EN/IEC 60079-7+18, 61241-1)*	●	-	-	●
		E	T				Kabeleinführung mit Gewinde (M20 x 1,5)	●	-	-	●
L	P	K	F				Druckfest - Aluminium (EN/IEC 60079-1, 60079-31)*	●	-	-	-
N	F						Druckfest - Aluminium (EN/IEC 60079-1, 61241-31)*	●	-	-	●
P	V						Vergusskapselung entsprechend ATEX (EN/IEC 60079-18, 61241-18)*	○	-	-	●
S	C						Magnet mit Leitungsdose (EN/IEC 60730)	●	-	-	●
W	P						Wasserdicht IP67 - Metallgehäuse	●	-	-	●
L	I						Eigensicher - Aluminiumgehäuse IP67(EN/IEC 60079-11 / 61241-1)*	○	-	-	-
W	S						Wasserdicht IP67 - 316-Edelstahlgehäuse	●	-	-	●
W	S	L	P	K	F		Druckfest - Edelstahl 316/1.4401 (EN/IEC 60079-1, 60079-31)*	●	-	-	-
W	S	E	M				Wasserdicht IP67 - 316-Edelstahlgehäuse (EN/IEC 60079-7+18, 61241-1)*	●	-	-	●
W	S			L	I		Eigensicher - Edelstahlgehäuse 316L, IP67 (EN/IEC 60079-11, 60079-31)*	○	-	-	-
W	S	N	F				Druckfest - 316L SS (EN/IEC 60079-1, 60079-31)*	●	-	-	●
		T					Kabeleinführung mit Gewinde (1/2" NPT)	●	-	-	●
				H	T		Klasse H - hohe Temperaturen	-	-	-	●
						X	Andere Sonderausführungen	●	-	-	●

- * Die ATEX-Magnete sind ebenfalls nach EN 13463-1 zugelassen (nicht-elektrische Ventile)
- Lieferbare Ausführung
- Nur in DC lieferbar
- Nicht lieferbar

ZUSATZZEICHEN

Zusatz							Beschreibung	Leistungsbereich			
1	2	3	4	5	6	7		LP	RP	MP	BP
			M	O			Impulsbetätigte Handhilfsbetätigung	●	-	-	●
S	L				M		Abluftdrosseln (ausschließlich Baureihe 551)	●	-	-	●
M	F						Funktionale Sicherheit nach IEC 61508 ⁽¹⁾	●	-	-	●
							Tieftemperatur-Ausführung -40°C	●	-	-	●

- Nur in DC lieferbar
- Nicht lieferbar
- ⁽¹⁾ Nicht mit Zusatz MO verwenden

BESTELL-HINWEISE
SCHRITT 1

Mediumtemperaturbereich und Dichtwerkstoff bestimmen (siehe Tabelle unter „Allgemeines“ auf Seite 7). Basis-Artikel-Nr. einschl. Kennzeichen für den Gewindeanschluss bestimmen (siehe Tabelle Seiten 7 und 8).

Beispiel: G553A401

SCHRITT 2

Vorsatzzeichen bestimmen (Kombinationen sind möglich). Siehe "Kenndaten" auf Seite 7 und 8 und "Vorsatzzeichen" auf Seite 9. Aus der Tabelle „Elektrische Daten“ auf Seite 10 den Leistungsbereich (LP, BP), die Schutzart und die gewünschte Temperaturklasse für den Magnetkopf wählen.

Achtung: Die Umgebungstemperatur Ihrer Anwendung darf den Temperaturbereich des Magnetkopfs nicht überschreiten.

Beispiel: EM

SCHRITT 3

Ggf. Zusatzzeichen (Kombinationen sind möglich) bestimmen.

Beispiel: MO

SCHRITT 4

Spannung bestimmen. Siehe Spannungen auf Seite 10.

Beispiel: 230V / 50Hz

SCHRITT 5

Endgültige Artikelnummer:

Beispiel:

EM G553A401MO 230 V / 50 Hz

SONDERAUSFÜHRUNGEN UND ZUBEHÖR

Baureihe	Anschluss	Schalldämpfer (Edelstahl)		
		(G)	(NPT)	(M)
551	1/8	34600418 ⁽²⁾	34600482 ⁽²⁾	-
551 (W1/W3)	1/4	34600419 ⁽²⁾	34600483 ⁽²⁾	-
553	1/2	34600479 ⁽²⁾	34600481 ⁽²⁾	-
551	M5	-	-	34600484

⁽²⁾ Im Lieferumfang des Ventils mit Zusatz „SL“ enthalten.

BESTELLBEISPIELE:

SC	G	551	B	401	230V / 50 Hz
SC	G	551	B	401	SL 230V / 50 Hz
SC	G	551	B	402	MO 230V / 50 Hz
SCHT	8	551	B	402	MO 230V / 50 Hz
LPKF	G	551	B	301	MO 24V / DC
WSPKF	G	551	B	301	MO 24V / DC
LI	G	553	A	301	24V / DC
EM	8	553	A	402	MO 230V / 50 Hz
EF	G	551	H	401	MO 240V / 60 Hz



⁽³⁾ Der Vorsatz EF ist stets zusammen mit dem Buchstaben **G** oder **H** in der Basis-Artikel-Nr. zu verwenden.

ERLÄUTERUNGEN ZU DEN TEMPERATURBEREICHEN VON MAGNETVENTILEN

Temperaturbereich / Ventil	Der Temperaturbereich des Ventils wird durch den gewählten Dichtwerkstoff, dem Temperaturbereich für den ordnungsgemäßen Betrieb des Ventils und manchmal durch das Medium (z.B. Dampf) bestimmt.
Umgebungstemperatur / Magnetkopf	Der Umgebungstemperaturbereich des Magnetkopfs wird durch den gewählten Leistungsbereich und die Schutzart bestimmt.
Gesamtemperaturbereich	Der Temperaturbereich für das komplette Magnetventil wird durch die Einschränkungen der beiden o.a. Temperaturbereiche bestimmt.

ELEKTRISCHE DATEN
Isolationsklasse (Magnet)

F

Elektrische Ausführung

IEC 335

Spannungen

DC (=) 24V - 48V

 AC (~) 24V - 48V - 115V - 230V⁽⁵⁾/50Hz; andere Spannungen und 60Hz auf Anfrage

Vorsatz	Leistungsaufnahme				Umgebungstemperatur / Magnetkopf (C°) ⁽¹⁾	Zündschutzart	Schutzart / Gehäuse (EN 60529)	Ersatzteilsätze		Typ (2)
	Anzug	Halten		warm/kalt				~	=	
	(VA)	(VA)	(W)	(W)				230 V/50 Hz	24V/DC	
Standard-Leistungsaufnahme (BP)										
SC	55	23	10,5	9/11,2	-40 bis +75	EN 60730	IP65	400425-117	400425-142	01
WP/WS	55	23	10,5	9/11,2	-40 bis +75	EN 60730	IP67 Stahl/Edelstahl	400405-117	400405-142	04
NF/WSNF	55	23	10,5	-	(-60) ⁽⁷⁾ -40 bis +25/40/60	II2G Ex d IIC T6/T5/T4, II2D Ex t	IP67 Alu/Edelstahl	400405-117	-	02
NF/WSNF	-	-	-	9/11,2	(-60) ⁽⁷⁾ -40 bis +40/60/75	II2G Ex d IIC T6/T5/T4, II2D Ex t	IP67 Alu/Edelstahl	-	400405-142	02
EM/WSEM	55	23	10,5	9/11,2	-40 bis +40	II2G Ex e mb II T3, II2D Ex tD	IP67 Stahl/Edelstahl	400909-117	400913-142	04
PV	55	23	10,5	9/11,2	-40 bis +65	II2G Ex mb II T3(-)/T4(=), II2D Ex mD 21	IP67	- ⁽⁴⁾	- ⁽⁴⁾	05
EF	55	23	10,5	9/11,2	-40 bis +54/40	NEMA Typen 7 und 9	NEMA 4X	238614-058	238714-006	06
Geringe Leistungsaufnahme (LP)										
SC	1,5	1,5	1,5	1,7/1,7	-40 bis +60	EN 60730	IP65	400925-097	400925-042	07
WP/WS	1,5	1,5	1,5	1,7/1,7	-40 bis +60	EN 60730	IP67 Stahl/Edelstahl	400926-097	400926-042	09
LPKF/WSLPKF ⁽⁸⁾	2,4	2,4	2,4	0,5/0,5 ⁽⁸⁾	-40 bis +80/60	II2G Ex d IIB+H2 Gb T4/T6, II2D Ex t Db	IP67 Alu/Edelstahl	- ⁽⁴⁾	- ⁽⁴⁾	13
NF/WSNF	-	-	1,85	-/1,8	(-60) ⁽⁷⁾ -40 bis +75/80	II2G Ex d IIC T6/T5, II2D Ex t	IP67 Alu/Edelstahl	- ⁽⁴⁾ ⁽⁵⁾	- ⁽⁴⁾	08
EM/WSEM	1,5	1,5	1,5	1,7/1,7	-40 bis +40/55	II2G Ex e mb II T6/T5, II2D Ex tD	IP67 Stahl/Edelstahl	- ⁽⁴⁾	- ⁽⁴⁾	09
PV	-	-	-	1,7/1,7	-40 bis +65	II2G Ex mb II T6 / II2D Ex mD 21	IP67	-	- ⁽⁴⁾	10
EF	-	-	-	1,7/1,7	-40 bis +60	NEMA Typen 7 und 9	NEMA 4X	-	- ⁽⁴⁾	11
LI ⁽³⁾ ⁽⁶⁾	-	-	-	0,5/0,5	-40 bis +60	II1G Ex ia IIC T6 Ga, II2D Ex t IIIC Db ⁽⁶⁾	IP67 Aluminium	-	- ⁽⁴⁾	14
WSLI ⁽³⁾ ⁽⁶⁾	-	-	-	0,5/0,5	-40 bis +60	II1G Ex ia IIC T6 Ga, II2D Ex t IIIC Db ⁽⁶⁾	IP67 Edelstahl	-	- ⁽⁴⁾	14

Vorsatz	Sicherheitstechnische Werte				
	U _i = (DC) (V)	I ₁ (mA)	P ₁ (W)	L ₁ (H)	C ₁ (µF)
Geringe Leistungsaufnahme (LP)					
LI/WSLI	32	500	1,5	0	0

⁽¹⁾ Der Temperaturbereich kann durch den Dichtwerkstoff eingeschränkt sein.

⁽²⁾ Siehe Maßzeichnungen auf den Seiten 11 bis 14

⁽³⁾ LI/WSLI: Siehe "Elektrische Daten" auf den entsprechenden Katalogseiten.

⁽⁴⁾ Verschiedene Ersatzmagnete nach ATEX/IECEx auf Anfrage

⁽⁵⁾ (WS)NF: Geringe Leistungsaufnahme, 230 VAC, nicht lieferbar. Die max. Spannung bei AC ist 115 V

⁽⁶⁾ LI/WSLI: Geringe Leistungsaufnahme, ausschließlich 24 VDC.

(Für den Einsatz in Zone 0 sind die in den Montage- und Wartungsanweisungen angegebenen Installationsbedingungen zu beachten.)
⁽⁷⁾ Zertifizierte Mindesttemperatur des Magnets

⁽⁸⁾ LPKF/WSLPKF: 24 V DC, maximale Umgebungstemperatur. +80°C, auf Anfrage (48 V DC = 2,1 W)

- Nicht lieferbar

ELEKTRISCHER ANSCHLUSS

Vorsatz	Anschluss
SC	Leitungsdose mit Kabelverschraubung nach EN175301-803A (ISO 4400) für Kabel mit Außendurchmesser 6 bis 10 mm
WP, WS, EM, WSEM	Kabelverschraubung M20 für Kabel mit Außendurchmesser 7 bis 12 mm. Mit interner und externer Erdungsklemme.
NF, WSNF, LPKF, WSLPKF	1/2" NPT-Kabeleinführung mit Gewinde. Die Gehäuse werden ohne Kabelverschraubung geliefert.
PV	Vergossenes Kabel, 2 m lang
LI, WSLI	Kabelverschraubung 1/2" NPT für Kabel mit Außendurchmesser 7 bis 12 mm. Mit interner und externer Erdungsklemme.
EF	1/2" NPT-Kabeleinführung, 35 cm lang

SONDERAUSFÜHRUNGEN

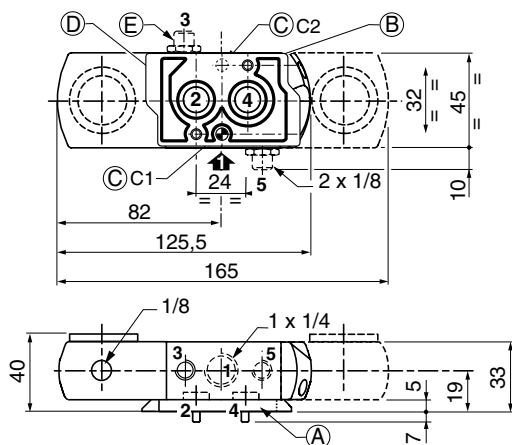
- Version mit externer Vorsteuerung: TPL 20547.
- Andere Rohranschlüsse auf Anfrage.
- Magnet Ex mb/mD (Vorsatzzeichen "PV") mit verschiedenen Kabellängen erhältlich.
- Übereinstimmung mit den Normen UL und CSA und anderen nationalen Normen auf Anfrage.
- Kabeleinführungen 1/2" NPT (Vorsatz "T") und M20 x 1.5 (Vorsatz "ET") (Aluminium oder Edelstahl 316/1.4401) für Magnetkopf mit Stahlgehäuse.
- Satz Befestigungsschrauben aus Edelstahl, Artikel-Nr. 97802212 (Baureihe 551)
- Satz mit 2 Abluftdrosseln, G1/8, Artikel-Nr. 88100344 (Baureihe 551)

INSTALLATION

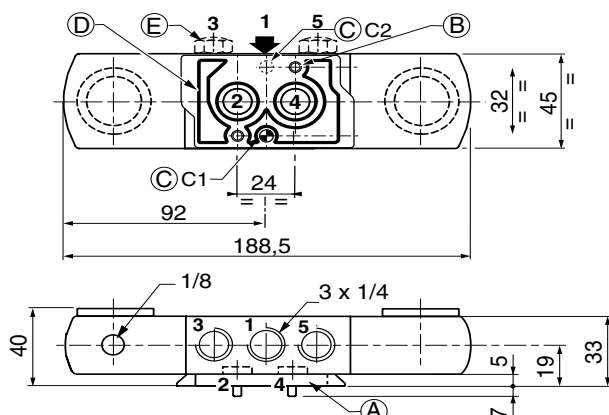
- Montage- und Wartungsanweisungen sind jedem Ventil beigelegt.
- Die Ventile können ohne Beeinträchtigung der Funktion in jeder beliebigen Einbaulage montiert werden.
- Die 3/2 NC-5/2-Magnetventile werden mit einer oder zwei Interface-Platten mit Aufflanschbild gemäß NAMUR geliefert. Die Interface-Platte (Baureihe 551) oder eine der beiden Interface-Platten (Baureihe 553) ist entsprechend der gewünschten Funktion vor der Montage des Ventils auf dem Antrieb zu positionieren.
- Der Druckanschluss ist nicht an den Entlüftungsanschluss 3 anzuschließen. Die vollständig abgedichtete Version ist nicht für die Verwendung in der Funktion NO geeignet. Funktionen bei speziellen Versionen auf Anfrage.
- Montagesicherung (falls erforderlich), Schrauben und Dichtungen im Lieferumfang enthalten
- Funktionale Sicherheit nach IEC 61508 (Zusatzzeichen SL). Der Temperaturbereich des Ventilgehäuses und des Magnets ist auf Eignung zu überprüfen. Fehlerwahrscheinlichkeit auf Anfrage.
- Die Entlüftungen sind zu verschlauchen oder mit einem Schalldämpfer zu versehen, um die Innenteile des Ventils beim Einsatz im Freien oder in aggressiven Umgebungen gegen Atmosphäre abzudichten.)
- Gewindeanschlüsse: 8 = NPT (ANSI 1.20.3); G = G (ISO 228/1).
- Das Gehäuse mit Vorsatz NF ist mit einer 1/2" NPT-Kabeleinführung (wahlweise M20 x 1,5 - Vorsatz ET) versehen und wird ohne Kabelverschraubung geliefert.
- Für die Übereinstimmung mit IEC 61508 (SIL) sind die Ventile mit einem speziellen Schalldämpfer zu versehen (siehe folgende Seiten).

ABMESSUNGEN (mm), GEWICHTE (kg)

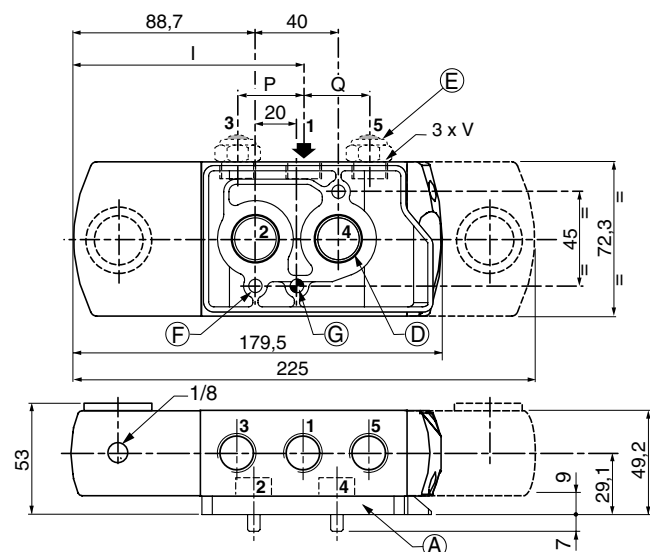
Baureihe 551



Baureihe 551 (W1, W3)



Baureihe 553



	Typ	I	P	Q	V
553	01 bis 12	112,3	31,6	31,8	1/2

- (A) Interface-Platte
- (B) 2 Montagebohrungen Ø 5,3 mm, Langloch: Ø 9 mm, 5 mm tief
- (C) 1 Bohrung Ø 5 mm für Montagesicherung (Baureihe 551):
- Position C1: Funktion 3/2 NC
- Position C2: Funktion 5/2
- (D) 2 O-Ringe (im Lieferumfang enthalten)
- (E) Abluftdrossel (G 1/8, 3/2 NC-5/2, Baureihe 551) oder Schalldämpfer für Anschlüsse 3 und 5.
- (F) 2 Montagebohrungen Ø 6,5 mm, Langloch: Ø 11 mm, 6 mm tief
- (G) 1 Bohrung Ø 6,5 mm für Montagesicherung (Baureihe 553). Dieselbe Position für Interface-Platte 3/2 NC oder 5/2

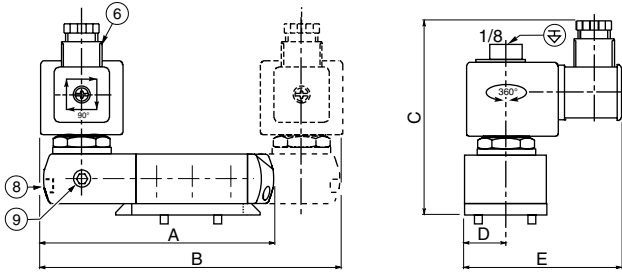
Weitere Informationen unter: www.asco.com

ABMESSUNGEN (mm), GEWICHT (kg)



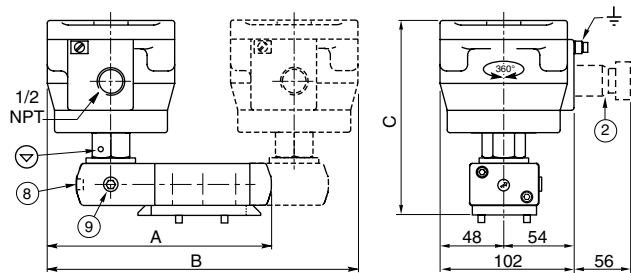
TYP 01:
SC
Mit Epoxidharz vergossener Magnet
IEC 335 / ISO 4400

551B401/B402/B401MO/B402MO/B465/B466/B465MO/B466MO
553A401/A402/A401MO/A402MO/A465/A466/A465MO/A466MO



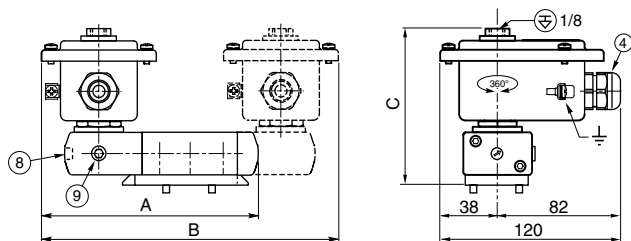
TYP 02:
NF / WSNF
Aluminium; Magnet mit Epoxidharz vergossen /
Edelstahl AISI 316L/1.4404
EN/IEC 60079-1 und EN/IEC 60079-31

551B401/B402/B401MO/B402MO/B465/B466/B465MO/B466MO
553A401/A402/A401MO/A402MO/A465/A466/A465MO/A466MO



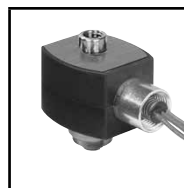
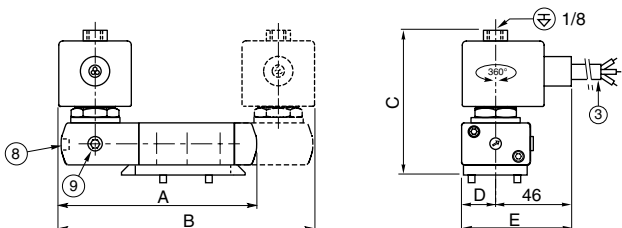
TYP 04:
WP / WS
EM / WSEM
Stahl; Magnet mit Epoxidharz vergossen /
Edelstahl AISI 316/1.4401
IEC 335 / EN 60079-7/18 und EN 61241-1

551B401/B402/B401MO/B402MO/B465/B466/B465MO/B466MO
553A401/A402/A401MO/A402MO/A465/A466/A465MO/A466MO



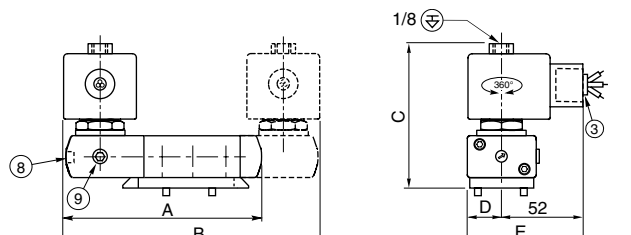
TYP 05:
PV
Mit Epoxidharz vergossener Magnet
EN/IEC 60079-18 und EN/IEC 61241-18

551B401/B402/B401MO/B402MO/B465/B466/B465MO/B466MO
553A401/A402/A401MO/A402MO/A465/A466/A465MO/A466MO



TYP 06:
EF: NEMA type 7 and 9
Mit Epoxidharz vergossener Magnet
ICS-6 ANSI
Anmerkung: gilt nur für den Magnet

551H401/H402/H401MO/H402MO/H465/H466/H465MO/H466MO
553G401/G402/G401MO/G402MO/G465/G466/G465MO/G466MO

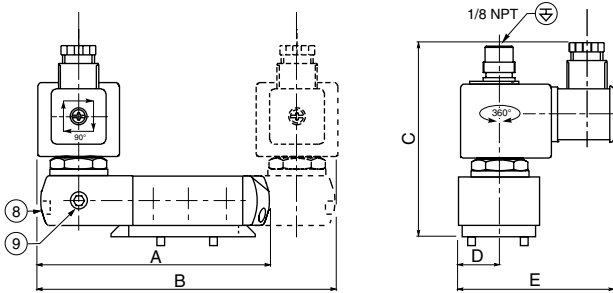


ABMESSUNGEN (mm), GEWICHTE (kg)



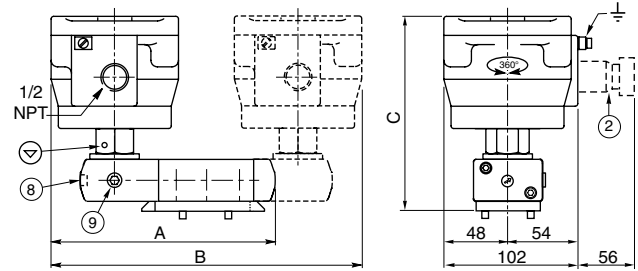
TYP 07:
SC
Mit Epoxidharz vergossener Magnet
IEC 335 / ISO 4400

551B301/B302/B301MO/B302MO/B365/B366/B365MO/B366MO
553A301/A302/A301MO/A302MO/A365/A366/A365MO/A366MO



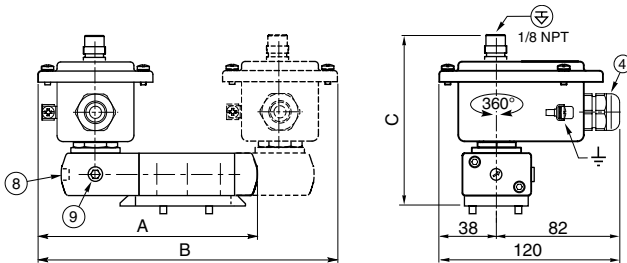
TYP 08:
NF / WSNF
Aluminium; Magnet mit Epoxidharz vergossen /
Edelstahl AISI 316L/1.4404
EN/IEC 60079-1 und EN/IEC 60079-31

551B301/B302/B301MO/B302MO/B365/B366/B365MO/B366MO
553A301/A302/A301MO/A302MO/A365/A366/A365MO/A366MO



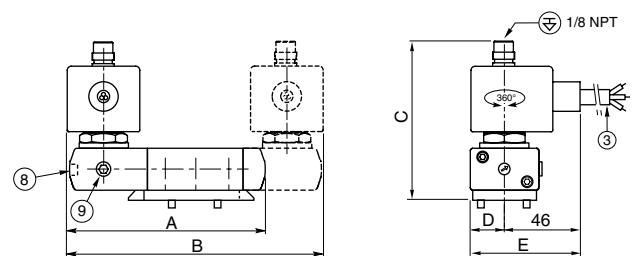
TYP 09:
WP / WS
EM / WSEM
Stahl; Magnet mit Epoxidharz vergossen /
Edelstahl AISI 316/1.4401
IEC 335/EN 60079-7/18 und EN 61241-1

551B301/B302/B301MO/B302MO/B365/B366/B365MO/B366MO
553A301/A302/A301MO/A302MO/A365/A366/A365MO/A366MO



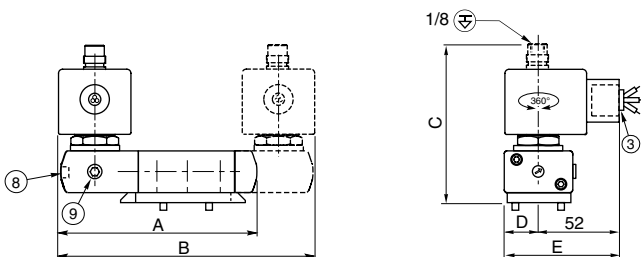
TYP 10:
PV
Mit Epoxidharz vergossener Magnet
EN/IEC 60079-18 und EN/IEC 61241-18

551B301/B302/B301MO/B302MO/B365/B366/B365MO/B366MO
553A301/A302/A301MO/A302MO/A365/A366/A365MO/A366MO



TYP 11:
EF: NEMA type 7 and 9
Mit Epoxidharz vergossener Magnet
ICS-6 ANSI
Anmerkung: gilt nur für den Magnet

551H301/H302/H301MO/H302MO/H365/H366/H365MO/H366MO
553G301/G302/G301MO/G302MO/G365/G366/G365MO/G366MO



ABMESSUNGEN (mm), GEWICHTE (kg)



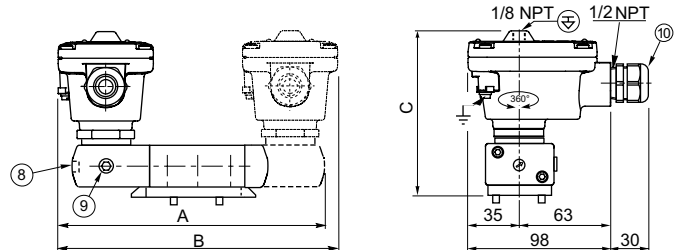
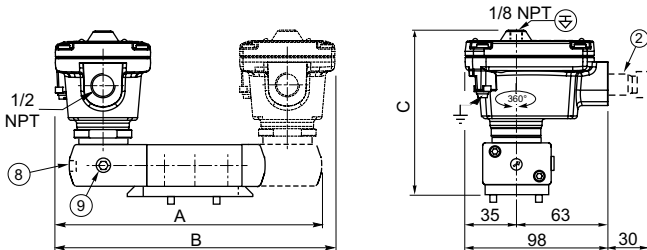
TYP 13:
LPKF / WSLPKF
Aluminium, Kataphorese-Schutz, schwarz /
Edelstahl AISI 316L/1.4404
EN/IEC 60079-1 und EN/IEC 60079-31



TYP 14:
LI / WSLI
Aluminium, Kataphorese-Schutz, schwarz /
Edelstahl AISI 316L/1.4404
EN/IEC 60079-11 und EN/IEC 60079-31

551B301/B302/B301MO/B302MO/B365/B366/B365MO/B366MO
553A301/A302/A301MO/A302MO/A365/A366/A365MO/A366MO

551B301/B302/B301MO/B302MO/B365/B366/B365MO/B366MO
553A301/A302/A301MO/A302MO/A365/A366/A365MO/A366MO



- ② Ex d zertifizierte Kabelverschraubung (auf Anfrage)
- ③ Dreiadriges Kabel, 2 m lang
- ④ Kabelverschraubung für nicht armiertes Kabel mit 7 bis 12 mm AD
- ⑥ Leitungsdose um 90° umsetzbar, cable Ø 6 - 10 mm
- ⑧ Impulsbetätigte oder rastende Handhilfsbetätigung, Zusatz MO
- ⑨ Externe Steuerluftversorgung, 1/8"-Anschluss
- ⑩ Kabelverschraubung für nicht armiertes Kabel mit 7 bis 12 mm AD
- ⊕ anschließbarer Vorsteuerentlüftungsanschluss
- ⊖ Nicht-anschließbarer Vorsteuerentlüftungsanschluss

Typ	Vorsatz	Leistungsbe- reich	A		B			C		D		E		Gewicht ⁽¹⁾			
			551	553	551	551 (W1-W3)	553	551	553	551	553	551	553	monostabil		5/2 bistabil - 5/3	
			551	553	551	551 (W1-W3)	553	551	553	551	553	551	553	551	553	551	553
01	SC	BP	125	179,5	174	198,5	225	107,7	121,2	22,5	36,15	86,5	100,2	0,86	1,66	1,37	2,22
02	NF / WSNF	BP	152	224,3	218	241,5	314,6	146,8	160,3	-	-	-	-	1,90	2,70	3,45	4,36
04	WP / WS	BP	142	196,2	198	221,5	258,3	108	121,5	-	-	-	-	0,89	1,67	1,43	2,24
04	(WS)EM	BP	142	196,2	198	221,5	258,3	108	121,5	-	-	-	-	0,89	1,67	1,43	2,24
05	PV	BP	126	179,5	166	189,5	225	93	106,5	22,5	36,15	67,5	81,2	0,87	1,67	1,39	2,23
06	EF	BP	126,5	183	167	190,5	232	90,5	104	22,5	36,15	74,5	88,2	0,88	1,67	1,40	2,24
07	SC	LP	126,5	180,5	167	190,5	227	106,5	120	22,5	36,15	87,5	101,2	0,86	1,87	1,61	2,43
08	NF / WSNF	LP	152	224,3	218	241,5	314,6	146,8	160,3	-	-	-	-	1,90	2,70	3,45	4,36
09	WP/WS/(WS)EM	LP	142	196,2	198	221,5	258,3	107,2	120,7	-	-	-	-	1,10	1,88	1,43	2,45
10	PV	LP	126	179,5	166	189,5	225	105,5	119	22,5	36,15	67,5	81,2	1,08	1,88	1,60	2,44
11	EF	LP	126,5	183	167	190,5	232	105,5	119	22,5	36,15	74,5	88,2	1,07	1,88	1,59	2,45
13	LPKF	LP	135	191,5	186	152,5	249	118	131,5	-	-	-	-	1,00	2,07	1,65	2,52
13	WSLPKF	LP	135	191,5	186	152,5	249	118	131,5	-	-	-	-	1,61	3,08	2,85	3,59
14	LI	LP	135	191,5	186	152,5	249	118	131,5	-	-	-	-	1,01	2,08	1,66	2,53
14	WSLI	LP	135	191,5	186	152,5	249	118	131,5	-	-	-	-	1,62	2,79	2,86	3,73

⁽¹⁾ Einschl. Magnet und Leitungsdose.

ZUBEHÖR

