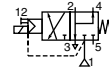




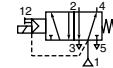
MAGNETVENTIL

pneumatisch/elektropneumatisch betätigter Wegeschieber
(monostabile / bistabile Funktion),
Gehäuse aus Edelstahl, NAMUR, 1/4 - 1/2

3/2 NC



5/2



3/2
5/2

Baureihe

551-553



MERKMALE

- Die monostabilen Ventile sind durch den TÜV (Baureihe 551) und EXIDA (Baureihen 551-553) gemäß IEC 61508 (Ausgabe 2010, Pfad 2_l) für den Einsatz in Sicherheitsanwendungen bis zur SIL-Stufe 2 (HFT = 0) und SIL-Stufe 3 (HFT = 1) zertifiziert.
- Versionen der Baureihe 551 für den Einsatz in den Zonen 0-1-2 und pneumatisch betätigte Versionen der Baureihe 553 für den Einsatz in Zonen 1 und 2 gemäß ATEX 94/9/EG geeignet.
- Die Ventile verfügen über Gewindeanschlüsse und einem Aufflanschbild gemäß NAMUR.
- Das Wegeschieber kann für die Steuerung von einfach- oder doppeltwirkenden Antrieben in der Funktion 3/2 NC oder 5/2 eingesetzt werden.
- Alle Entlüftungsanschlüsse sind zum Schutz der Arbeitsumgebung fassbar. Das Magnetventil eignet sich daher insbesondere für Anwendungen in empfindlichen Bereichen (z.B. Labors, pharmazeutische und Nahrungsmittelindustrie).
- Die Ventile sind gegen das Eindringen von Flüssigkeiten, Stäuben und anderen Schmutzpartikeln vollständig abgedichtet.
- Die Ventile entsprechen den geltenden EU-Richtlinien.

ALLGEMEINES

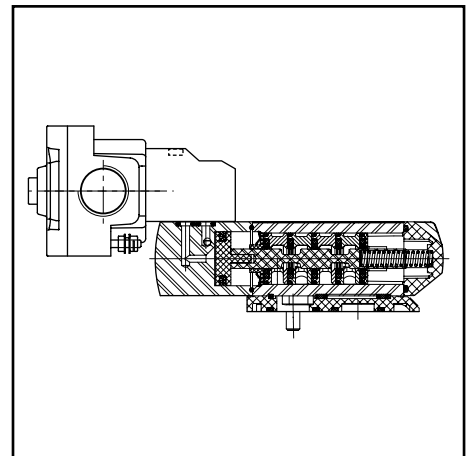
Differenzdruck 2 - 10,4 bar [1 bar = 100 kPa]
Durchfluss (Qv bei 6 bar) 1/4 = 700 l/min
1/2 = 3000 l/min

Medium (*)	Temperaturbereich	Dichtwerkstoff (*)
Luft, neutrale Gase, gefiltert	551: - 40°C bis + 80°C	VMQ (Silikon) + PUR (Polyurethan)
	553: - 40°C bis + 60°C	

MEDIUMBERÜHRTE TEILE

(*) Die Beständigkeit der medienberührten Teile gegenüber den verwendeten Medien ist zu überprüfen.

	Pneumatisch betätigt (Baureihe 551-553)	Pilotventil mit CNOMO-Anschlussbild (Baureihe 551)
Gehäuse, Endstücke	Edelstahl AISI 316L/1.4404	Edelstahl AISI 316L/1.4404
Interface-Platten	PA glasfaserverstärkt	PA glasfaserverstärkt
Innenteile/Wegeschieber	Edelstahl, POM	Edelstahl, POM
Dichtungen	NBR	NBR
Innenteile / Pilotventil	-	Größe 30 (E06.05.80), siehe entsprechende Katalogseiten: Pilotventile 314/LPKF (auf Anfrage) und 195 (LISC).



KENNDATEN / PNEUMATISCH BETÄTIGTES WEGEVENTIL

Anschluss	Nennweite	Durchflusskoeffizient kv		Betriebsdruckdifferenz (bar)			Vorsatz	Basis-Artikel-Nr.
				min.	max.			
(*)	(mm)	(m³/h)	(l/min)	Luft (*)				
				~	=			
3/2 NC - 5/2 - Pneumatische Ansteuerung - Federrückstellung (monostabil)								
1/4	6	0,6	10	2	10	10	-	❖551A109 ⁽¹⁾
1/2	13	2,49	41,5	2	10	10	-	❖553A109 ⁽¹⁾
3/2 NC - 5/2 - Pneumatische Ansteuerung und Rückstellung (bistabil)								
1/4	6	0,6	10	2	10	10	-	❖551A110
1/2	13	2,49	41,5	2	10	10	-	❖553A110

UP	LP	RP - MP	BP
Nicht lieferbar	0,5W	Nicht lieferbar	7,4W - 7,6W
Extrem geringe Leistungsaufnahme	Geringe Leistungsaufnahme	Reduzierte und mittlere Leistungsaufnahme	Standard-Leistungsaufnahme

Leistungsbereiche - Werte beim Halten im kalten Zustand (Watt)

KENNDATEN / PILOTVENTIL MIT CNOMO-ANSCHLUSSBILD

Anschluss	Nennweite	Durchflusskoeffizient kv		Betriebsdruckdifferenz (bar)			Leistungsbereich	Vorsatz für optionalen Magnetkopf		Basis-Artikel-Nr.
				min.	max.			ATEX / IECEx		
(*)	(mm)	(m³/h)	(l/min)	Luft (*)		~/=	Ex d	Ex ia		
				~	=	~/=	(2)	LISC		
3/2 NC - 5/2 - Elektropneumatische Ansteuerung - Federrückstellung (monostabil)										
1/4	6	0,6	10	2	10	10	BP	-	-	❖551A209 ⁽¹⁾
1/4	6	0,6	10	2	-	8	LP	-	○	❖551B209
3/2 NC - 5/2 - Elektropneumatische Ansteuerung und Rückstellung (bistabil)										
1/4	6	0,6	10	2	10	10	BP	●	-	❖551A210
1/4	6	0,6	10	2	-	8	LP	-	○	❖551B210

❖ Wählen Sie **8** für NPT ANSI 1.20.3 oder **G** für ISO G (228/1) ● Lieferbare Ausführung ○ Nur in DC lieferbar.

(1) Funktionale Sicherheit nach IEC 61508: Zusatz „SL“. (2) Pilotventil 314/LPKF (auf Anfrage).

Weitere Informationen unter: www.asco.com

VORSATZZEICHEN

Vorsatz							Beschreibung	Leistungsbereich			
1	2	3	4	5	6	7		UP	LP	RP	BP
L	I	S	C				(4) Druckfest mit Pilotventil 314/LPKF, Aluminium (EN 60079-1 / 60079-31)* Eigensicher, Pilot 195, ATEX (EN/IEC 60079-11+26, 61241-11)*	-	-	-	●
								-	○	-	-

ZUSATZZEICHEN

Zusatz							Beschreibung	Leistungsbereich			
1	2	3	4	5	6	7		UP	LP	RP	BP
	G	D					Nicht elektrisch, 1 GD c (551)/ 2 GD c (553), ATEX (EN 13463-5) Rastende Handhilfsbetätigung (3) Funktionale Sicherheit nach IEC 61508 (1)	-	-	-	-
	S	L	M	S				-	○	-	●

SONDERAUSFÜHRUNGEN UND ZUBEHÖR

Baureihe	Anschluss	Edelstahl Schalldämpfer	
		G	NPT
551	1/8	34600418 (2)	34600482 (2)
551	1/4	34600419 (2)	34600483 (2)
553	1/2	34600479 (2)	34600479 (2)

- Lieferbare Ausführung.
- Nur in DC lieferbar.
- Nicht lieferbar.
- * Die ATEX-Magnete sind ebenfalls nach EN 13463-1 zugelassen (nicht-elektrische Ventile)
- (1) Nicht mit Zusatz MS oder MO verwenden.
- (2) Im Lieferumfang des Ventils mit Zusatz „SL“ enthalten.
- (3) Nicht mit Vorsatz LISC verwenden.
- (4) Pilotventil 314/LPKF (auf Anfrage).

BESTELL-HINWEISE
SCHRITT 1

Mediumtemperaturbereich und Dichtwerkstoff bestimmen (siehe Tabelle unter „Allgemeines“ auf Seite 7. Basis-Artikel-Nr. einschl. Kennzeichen für den Gewindeanschluss bestimmen (siehe Tabellen Seite 7.

Beispiel: G551B209

SCHRITT 2

Vorsatzzeichen bestimmen (Kombinationen sind möglich). Magnetkopf bestimmen, siehe “Kenndaten” auf Seite .. 7. Aus der Tabelle „Elektrische Daten“ auf Seite 9 den Leistungsbereich (LP, BP), die Schutzart und die gewünschte Temperaturklasse für den Magnetkopf wählen.

Achtung: Die Umgebungstemperatur Ihrer Anwendung darf den Temperaturbereich des Magnetkopfs nicht überschreiten. Keine Vorsatzzeichen für die pneumatisch betätigte Version verwenden.

Beispiel: LISC

SCHRITT 3

Ggf. Zusatzzeichen (Kombinationen sind möglich) bestimmen. Siehe “Zusatzzeichen” auf dieser Seite; Leistungsaufnahme beachten. Das Zusatzzeichen GD gilt nur für die pneumatisch betätigten Versionen. (Das Zusatzzeichen für die Handhilfsbetätigung ist nicht zu verwenden).

Beispiel: -

SCHRITT 4

Spannung bestimmen. Siehe Spannungen auf Seite 15.

Beispiel: 12..24 V

SCHRITT 5

Endgültige Artikelnummer:

Beispiel:

LISC G551B209 12..24 V

BESTELLBEISPIELE:

	LISC	G	551	B	209	12..24V / DC
	LISC	G	551	B	209	12..24V / DC
		G	551	A	109	
		G	551	A	109	GD
		G	551	A	109	GDSL
		G	551	A	110	
		G	553	A	109	
		G	551	A	110	GD

Vorsatz _____
 Anschluss _____
 Artikel-Nr. _____

Spannung _____
 Zusatz _____

ERLÄUTERUNGEN ZU DEN TEMPERATURBEREICHEN VON MAGNETVENTILEN

Temperaturbereich / Ventil	Der Temperaturbereich des Ventils wird durch den gewählten Dichtwerkstoff, dem Temperaturbereich für den ordnungsgemäßen Betrieb des Ventils und manchmal durch das Medium (z.B. Dampf) bestimmt.
Umgebungstemperaturbereich / Magnetkopf	Der Umgebungstemperaturbereich des Magnetkopfs wird durch den gewählten Leistungsbereich und die Schutzart bestimmt.
Gesamtemperaturbereich	Der Temperaturbereich für das komplette Magnetventil wird durch die Einschränkungen der beiden o.a. Temperaturbereiche bestimmt.

ELEKTRISCHE DATEN
Isolationsklasse (Magnet)

F

Elektrische Ausführung

IEC 335

Spannungen

 DC (=) ⁽⁵⁾: 24V - 48V ; LISC: 12..24V

 CA (~) ⁽⁵⁾: 24V - 48V - 115V - 230V/50Hz - andere Spannungen und 60Hz auf Anfrage.

Vorsatz	Leistungsaufnahme				Umgebungs- temperatur / Magnetkopf (C°)	Zündschutzart	Schutzart / Gehäuse (EN 60529)	Ersatzmagnet		Typ ⁽¹⁾
	Anzug	Halten		warm/kalt				~	=	
	(VA)	(VA)	(W)	(W)				-	-	
Standard-Leistungsaufnahme (BP)										
⁽⁵⁾	8,6	1,6	7,4	6/7,6	-25 bis +80	II2G Ex d IIB+H2 Gb T4, II2D Ec t IIIC Db	Aluminium IP65	-	-	01
Geringe Leistungsaufnahme (LP)										
LISC ⁽³⁾⁽⁴⁾	-	-	-	0,5	-40 bis +65	II 1G Ex ia IIC T6 Ga, II 2D Ex ib IIIC Db ⁽³⁾	IP65	-	-	02

- Nicht lieferbar

⁽¹⁾ Siehe Maßzeichnungen Seite 12.

Vorsatz	Sicherheitstechnische Werte				
	U _r (DC)	I _r	P _r	L _r	C _r
	(V)	(mA)	(W)	(H)	(µF)
Geringe Leistungsaufnahme (LP)					
LISC	30	300	1,6	0	0

⁽³⁾ Mindestbetriebsstrom(I_(ON) min.): 0,036 A / U_(ON) min. = 12,8 V (**Für den Einsatz in Zone 0 sind die in den Montage- und Wartungsanweisungen angegebenen Installationsbedingungen zu beachten.**)

⁽⁴⁾ Eigensichere Pilotventile: Siehe "Elektrische Daten" auf den entsprechenden Katalogseiten. (LISC: Pilot 19500036/LISC).

⁽⁵⁾ Pilotventile 314/LPK (auf Anfrage)

ELEKTRISCHER ANSCHLUSS

Vorsatz	Anschluss
⁽⁵⁾	½" NPT-Kabeleinführung mit Gewinde. Die Gehäuse werden ohne Kabelverschraubung geliefert.
LISC	Leitungsdose mit Kabelverschraubung nach EN175301-803A (ISO 4400) für Kabel mit Außendurchmesser 6 bis 8 mm

SONDERAUSFÜHRUNGEN

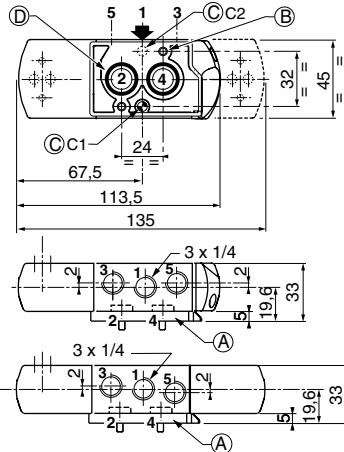
• Andere Rohranschlüsse auf Anfrage.

INSTALLATION

<ul style="list-style-type: none"> Montage- und Wartungsanweisungen sind jedem Ventil beigelegt. Die Ventile können ohne Beeinträchtigung der Funktion in jeder beliebigen Einbaulage montiert werden. Funktionale Sicherheit nach IEC 61508 (Zusatzzeichen SL). Der Temperaturbereich des Ventilgehäuses und des Magnets ist auf Eignung zu überprüfen. Fehlerwahrscheinlichkeit auf Anfrage. Die 3/2 NC-5/2-Schieberventile werden mit einer bzw. zwei Interface-Platten mit Aufflanschbild gemäß NAMUR geliefert. Je nach Funktion (3/2 NC oder 5/2) ist die Interface-Platte (Baureihe 551) oder eine der beiden Interface-Platten (Baureihe 553) vor der Montage des Ventils auf dem Antrieb zu positionieren. Montagesicherung (falls erforderlich), Schrauben und Dichtungen im Lieferumfang enthalten. Die Entlüftungen sind zu verschlanchen oder mit einem Schalldämpfer zu versehen, um die Innenteile des Ventils beim Einsatz im Freien oder in aggressiven Umgebungen gegen Atmosphäre abzudichten. Gewindeanschlüsse: 8 = NPT (ANSI 1.20.3); G = G (ISO 228/1). Ventile mit dem Zusatz SL sind mit einem speziellen Schalldämpfer versehen.
--

ABMESSUNGEN (mm), GEWICHTE (kg)

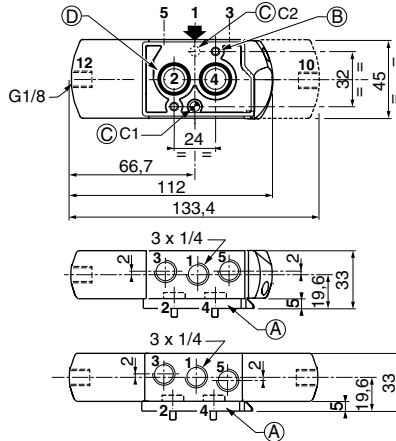
Typ 01-02: CNOMO (Baureihe 551) Größe 30 (E06.05.80)



- (A) Interface-Platte
- (B) 2 Montagebohrungen Ø 5,3 mm, Langloch: Ø 9 mm, 5 mm tief; 2 Schrauben (CHc M5 x 35), Tiefe: 7 mm

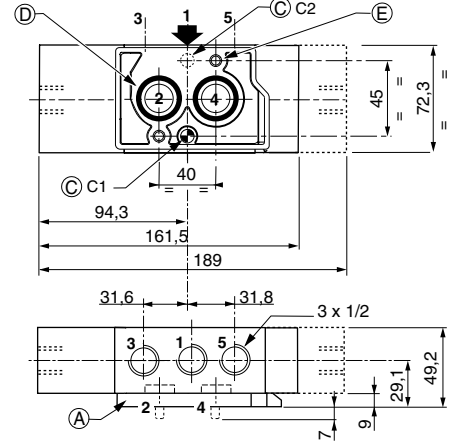
Typ 03: Rein pneumatisch betätigt

Baureihe 551



- (C) 1 Bohrung Ø 5 mm für Montagesicherung
- Position C1: Funktion 3/2 NC
- Position C2: Funktion 5/2
- (D) 2 O-Ringe (im Lieferumfang enthalten)

Baureihe 553



- (E) 2 Montagebohrungen Ø 6,5 mm, Langloch: Ø 11 mm, 6 mm tief; 2 Schrauben (CHc M6 x 50), Tiefe: 7 mm



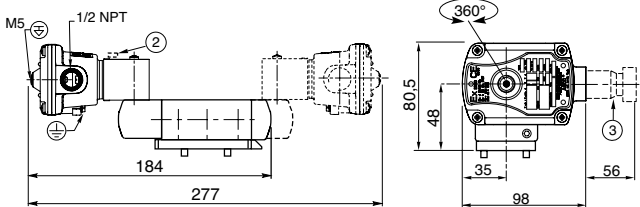
TYP 01:
Pilotventil 314/Magnetkopf LPKF
EN/IEC 60079-1 und EN/IEC 60079-31

551: Auf Anfrage



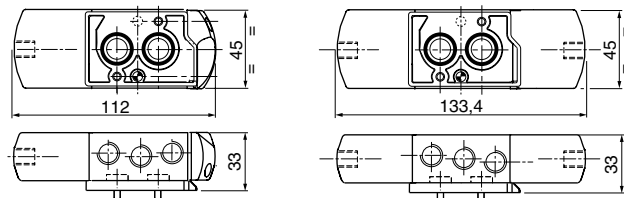
TYP 02:
LISC
Aluminium
IEC 335/EN 60079-11/26 und EN/IEC 61241-11

551B209 / 551B210
551B209MO / 551B210MO

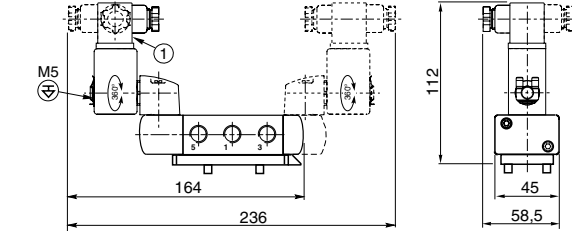
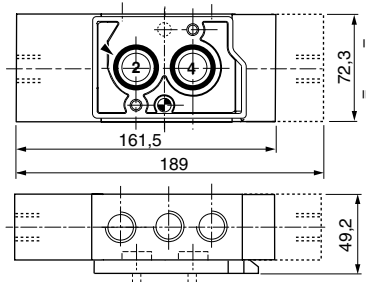


TYP 03:
Ohne Vorsatzzeichen, IP65
[Zusatzzeichen 551: GD (II 1 GD c) ; SL (SIL) ; GDSL (SIL, II 1 GD c)
Zusatzzeichen 553: GD (II 2 GD c) ; SL (SIL) ; GDSL (SIL, II 2 GD c)]
Rein pneumatisch betätigte Version

551A109 / 551A110



553A109 / 553A110

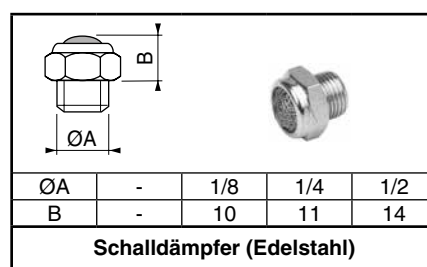


- ① Leitungsdose um 90° umsetzbar, Kabel Ø 6 - 10 mm
- ② Handhilfsbetätigung
- ③ Ex d zertifizierte Kabelverschraubung (auf Anfrage)
- ⊕ Anschließbarer Vorsteuerentlüftungsanschluss
- ⊖ Nicht-anschließbarer Vorsteuerentlüftungsanschluss

Typ	Vorsatz	Leistungsbereich	Gewicht ⁽¹⁾			
			monostabil		bistabil	
			551	553	551	553
01	⁽²⁾	Standard-Leistungsaufnahme	2	-	2,95	-
02	LISC	Geringe Leistungsaufnahme	1,37	-	1,66	-
03	-	-	1,13	2,64	1,27	2,51

⁽¹⁾ Einschl. Leitungsdose, Vorsatzzeichen CFVT ausgenommen.
⁽²⁾ Pilotventil 314/LPKF (auf Anfrage)

ZUBEHÖR



ØA	-	1/8	1/4	1/2
B	-	10	11	14

Schalldämpfer (Edelstahl)