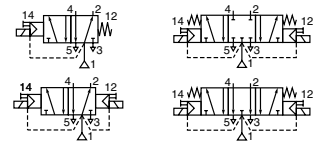




MAGNETVENTIL

vorgesteuerter Wegeschieber
monostabile / bistabile Funktion, W1/W3)
Gehäuse aus Edelstahl, 1/4 - 1/2



5/2

5/3

Baureihe

551-553

MERKMALE

- Die monostabilen Ventile sind durch den TÜV (Baureihe 551) und EXIDA (Baureihen 551-553) gemäß IEC 61508 (Ausgabe 2010, Pfad 2_H) für den Einsatz in Sicherheitsanwendungen bis zur SIL-Stufe 2 (HFT = 0) und SIL-Stufe 3 (HFT = 1) zertifiziert.
- The 5/2- und 5/3-Ventile sind mit Gewindeanschlüssen versehen.
- Alle Entlüftungsanschlüsse sind zum Schutz der Arbeitsumgebung fassbar. Das Magnetventil eignet sich daher insbesondere für Anwendungen in empfindlichen Bereichen (z.B. Labors, pharmazeutische und Nahrungsmittelindustrie).
- Die Ventile sind gegen das Eindringen von Flüssigkeiten, Stäuben und anderen Schmutzpartikeln vollständig abgedichtet.
- Möglichkeit der externen Ansteuerung (externe Steuerluftversorgung) für den Betrieb ab einem Druck von 0 bar durch Umsetzen einer speziellen Dichtung.
- Die Ventile entsprechen den geltenden EU-Richtlinien.



ALLGEMEINES

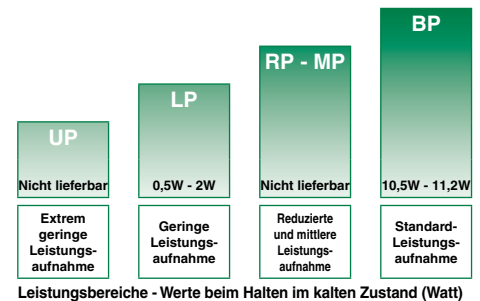
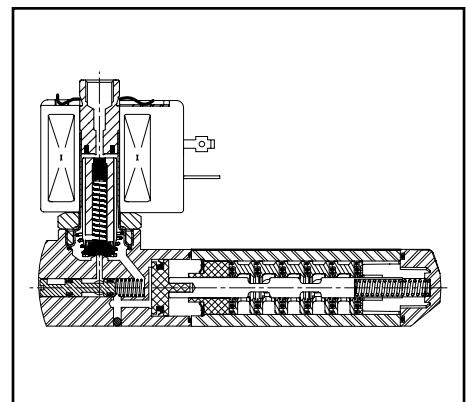
Differenzdruck (*) 2 - 10,4 bar [1 bar = 100 kPa]
Durchfluss (Qv bei 6 bar) 1/4 = 860 l/min (5/2) ; 760 l/min (5/3)
1/2 = 3000 l/min

Medium (*)	Temperaturbereich	Dichtwerkstoff (*)
Luft, neutrale Gase, gefiltert	551: - 40°C bis + 80°C	NBR (Nitril) + PUR (Polyurethan)
	553: - 40°C bis + 60°C	

MEDIUMBERÜHRTE TEILE

(*) Die Beständigkeit der medienberührten Teile gegenüber den verwendeten Medien ist zu überprüfen.

Gehäuse	Edelstahl AISI 316L/1.4404
Endstücke (Feder)	Edelstahl
Innenteile/Schieberventil	Edelstahl, POM
Pilot end-cover	Edelstahl
Führungsrohr	Edelstahl
Magnetanker und Gegenanker	Edelstahl
Ankerfeder	Edelstahl
Sealings & discs	NBR
Kegeldichtung oben	FPM
Tellerhalterung	POM
Cartridge (Geringe Leistungsaufnahme)	Edelstahl AISI 430/1.4016, geschweißt, ohne Dichtung
Ventilsitz	Edelstahl
Sitzeinsatz	POM
Kurzschlussring	Silber
Gleitringe (Geringe Leistungsaufnahme)	PTFE (Ausschließlich Magnete mit Vorsatz NF/WSNF)



KENNDATEN

Anschluss	Nennweite	Durchflusskoeffizient kv		Betriebsdruckdifferenz (bar)			Leistungsbereich	Vorsatz für optionalen Magnetkopf										Basis-Artikel-Nr.
								max. Luft (*)		ATEX / IECEx					IP65			
				min. ⁽²⁾	~	=		~/=	NEMA 7 & 9	Ex d			Ex e mb	Ex mb	Ex ia	-	IP65	
(*)	(mm)	(m³/h)	(l/min)					EF	LPKF	NF	-	EM	PV	WS(LI)	-	SC		
5/2 - Elektropneumatische Ansteuerung - Federrückstellung (monostabil)																		
1/4	6	0,75	12,5	0 / 2	10	10	BP	-	-	●	-	●	-	-	-	-	●	❖551A421 (1)
1/4	6	0,75	12,5	0 / 2	10	10	BP	●	-	●	-	-	-	-	-	-	-	❖551G421 (1)
1/4	6	0,75	12,5	0 / 2	10	10	LP	-	●	●	-	●	○	○	-	-	●	❖551A321 (1)
1/4	6	0,75	12,5	0 / 2	10	10	LP	○	-	-	-	-	-	-	-	-	●	❖551G321 (1)
1/2	13	2,49	41,5	0 / 2	10	10	BP	-	-	●	-	●	●	-	-	-	●	❖553A421 (1)
1/2	13	2,49	41,5	0 / 2	10	10	BP	●	-	-	-	-	-	-	-	-	-	❖553G421 (1)
1/2	13	2,49	41,5	0 / 2	10	10	LP	-	●	●	-	●	○	○	-	-	●	❖553A321 (1)
1/2	13	2,49	41,5	0 / 2	10	10	LP	○	-	-	-	-	-	-	-	-	-	❖553G321 (1)
5/2 - Elektropneumatische Ansteuerung und Rückstellung (bistabil)																		
1/4	6	0,75	12,5	0 / 2	10	10	BP	-	-	●	-	●	-	-	-	-	●	❖551A422
1/4	6	0,75	12,5	0 / 2	10	10	BP	●	-	●	-	-	-	-	-	-	-	❖551G422
1/4	6	0,75	12,5	0 / 2	10	10	LP	-	●	●	-	●	○	○	-	-	●	❖551A322
1/4	6	0,75	12,5	0 / 2	10	10	LP	○	-	-	-	-	-	-	-	-	●	❖551G322
1/2	13	2,49	41,5	0 / 2	10	10	BP	-	-	●	-	●	●	-	-	-	●	❖553A422
1/2	13	2,49	41,5	0 / 2	10	10	BP	●	-	-	-	-	-	-	-	-	-	❖553G422
1/2	13	2,49	41,5	0 / 2	10	10	LP	-	●	●	-	●	○	○	-	-	●	❖553A322
1/2	13	2,49	41,5	0 / 2	10	10	LP	○	-	-	-	-	-	-	-	-	-	❖553G322

❖ Wählen Sie 8 für NPT ANSI 1.20.3 oder G für ISO G (228/1). ● Lieferbare Ausführung ○ Nur in DC lieferbar

(1) Funktionale Sicherheit nach IEC 61508, Zusatz "SL". (2) 0 bar Mindestbetriebsdruck nur bei externer Ansteuerung

Weitere Informationen unter: www.asco.com

KENNDATEN

Anschluss	Nennweite	Durchflusskoeffizient kv		Betriebsdruckdifferenz (bar)		Leistungsbereich	Vorsatz für optionalen Magnetkopf										Basis-Artikel-Nr.
				min. ⁽²⁾	max.		NEMA 7 & 9	ATEX / IECEx					IP65				
								Luft (*)		Ex d	Ex e mb	Ex mb		Ex ia	-		
(*)	(mm)	(m³/h)	(l/min)	~	=	~/=	EF	LPKF	NF				-			EM	PV
5/3 - W1 - Mittelstellung gesperrt, Elektropneumatische Ansteuerung und Rückstellung																	
1/4	6	0,66	11	0 / 2	10	10	BP	-	-	●	-	●	●	-	-	●	❖551A438
1/4	6	0,66	11	0 / 2	10	10	BP	●	-	-	-	-	-	-	-	-	❖551G438
1/4	6	0,66	11	0 / 2	10	10	LP	-	●	●	-	●	○	○	-	●	❖551A338
1/4	6	0,66	11	0 / 2	10	10	LP	○	-	-	-	-	-	-	-	-	❖551G338
5/3 - W3 - Mittelstellung entlüftet, Elektropneumatische Ansteuerung und Rückstellung																	
1/4	6	0,66	11	0 / 2	10	10	BP	-	-	●	-	●	●	-	-	●	❖551A439
1/4	6	0,66	11	0 / 2	10	10	BP	●	-	-	-	-	-	-	-	-	❖551G439
1/4	6	0,66	11	0 / 2	10	10	LP	-	●	●	-	●	○	○	-	●	❖551A339
1/4	6	0,66	11	0 / 2	10	10	LP	○	-	-	-	-	-	-	-	-	❖551G339

❖ Wählen Sie **8** für NPT ANSI 1.20.3 oder **G** für ISO G (228/1) ● Lieferbare Ausführung ○ Nur in DC lieferbar
 (2) 0 bar Mindestbetriebsdruck nur bei externer Ansteuerung

VORSATZZEICHEN

Vorsatz							Beschreibung	Leistungsbereich			
1	2	3	4	5	6	7		LP	RP	MP	BP
E	F						Explosionsschutz - NEMA 7, 9 - Kabeleinführung aus Stahl, verzinkt	○	-	-	●
E	V						Explosionsschutz - NEMA 7, 9 - Kabeleinführung aus Edelstahl 316/1.4401	○	-	-	●
E	M						Wasserdicht IP67 - Metallgehäuse (EN/IEC 60079-7+18, 61241-1)*	●	-	-	●
		E	T				Kabeleinführung mit Gewinde (M20 x 1,5)	●	-	-	●
L	P	K	F				Druckfest - Aluminium (EN/IEC 60079-1, 60079-31)*	●	-	-	-
N	F						Druckfest - Aluminium (EN/IEC 60079-1, 60079-31)*	●	-	-	●
P	V						Vergusskapselung (EN/IEC 60079-18, 61241-18)*	○	-	-	●
S	C						Magnet mit Leitungsdose (EN/IEC 60730)	●	-	-	●
W	P						Wasserdicht IP67 - Metallgehäuse	●	-	-	●
L	I						Eigensicher - Aluminiumgehäuse IP67 (EN/IEC 60079-11 / 60079-31)*	○	-	-	-
W	S						Wasserdicht IP67 - 316-Edelstahlgehäuse	●	-	-	●
W	S	L	P	K	F		Druckfest - Edelstahl 316/1.4401 (EN/IEC 60079-1, 60079-31)*	●	-	-	-
W	S	E	M				Wasserdicht IP67 - 316-Edelstahlgehäuse (EN/IEC 60079-7+18, 61241-1)*	●	-	-	●
W	S			L	I		Eigensicher, 316-Edelstahl, IP67 ATEX-IECEx (EN/IEC 60079-11 / 60079-31)*	○	-	-	-
W	S	N	F				Druckfest - 316-Edelstahl (EN/IEC 60079-1, 60079-31)*	●	-	-	●
						T	Kabeleinführung mit Gewinde (1/2" NPT)	●	-	-	●
						H	Klasse H - hohe Temperaturen, 80°C Umgebungstemp.	-	-	-	●
						X	Andere Sonderausführungen	●	-	-	●

ZUSATZZEICHEN

Zusatz							Beschreibung	Leistungsbereich			
1	2	3	4	5	6	7		LP	RP	MP	BP
			M	O			Impulsbetätigte Handhilfsbetätigung	○/●	-	-	●
	S	L					Funktionale Sicherheit nach IEC 61508 ⁽²⁾	○/●	-	-	●

BESTELL-HINWEISE
SCHRITT 1

Mediumtemperaturbereich und Dichtwerkstoff bestimmen (siehe Tabelle unter „Allgemeines“ auf Seite 7. Basis-Artikel-Nr. einschl. Kennzeichen für den Gewindeanschluss bestimmen (siehe "Kenndaten" auf Seite 1 und 2).

Beispiel: G551A421

SCHRITT 2

Vorsatzzeichen bestimmen (Kombinationen sind möglich). Siehe "Kenndaten" auf Seite 1 und 2 und "Vorsatzzeichen" auf Seite 2. Aus der Tabelle „Elektrische Daten“ auf Seite 3 den Leistungsbereich (LP, BP), die Schutzart und die gewünschte Temperaturklasse für den Magnetkopf wählen.

Achtung: Die Umgebungstemperatur Ihrer Anwendung darf den Temperaturbereich des Magnetkopfs nicht überschreiten.

Beispiel: EM

SCHRITT 3

Ggf. Zusatzzeichen (Kombinationen sind möglich) bestimmen.

Beispiel: MO

SCHRITT 4

Spannung bestimmen. Siehe Spannungen auf Seite 9.

Beispiel: 230V / 50Hz

SCHRITT 5

Endgültige Artikelnummer.

Beispiel:

EM G551A421MO 230 V / 50 Hz

SONDERAUSFÜHRUNGEN UND ZUBEHÖR

Baureihe	Anschluss	Edelstahl Schalldämpfer		
		G	NPT	(M)
551-553	1/8	34600418 ⁽¹⁾	34600482 ⁽¹⁾	-
551	1/4	34600419 ⁽¹⁾	34600483 ⁽¹⁾	-
553	1/2	34600479 ⁽¹⁾	34600479 ⁽¹⁾	-
551	M5	-	-	34600484 ⁽¹⁾

● Lieferbare Ausführung

○ Nur in DC lieferbar

- Nicht lieferbar

* Die ATEX-Magnete sind ebenfalls nach EN 13463-1 zugelassen (nicht-elektrische Ventile).

(1) Im Lieferumfang des Ventils mit Zusatz „SL“ enthalten.

(2) Nicht mit Zusatz MO verwenden.

BESTELLBEISPIELE:

SC	G	551 A 421	230V / 50 Hz
SC	G	553 A 421	230V / 50 Hz
SC	G	551 A 421 SL	230V / 50 Hz
SC	G	551 A 422 MO	230V / 50 Hz
SCHT	8	551 A 422 MO	230V / 50 Hz
LPKF	G	551 A 321 MO	24V / DC
WSLPKF	G	551 A 321 MO	230V / 50 Hz
WSLI	G	551 A 321	24V / DC
EM	8	551 A 421 MO	230V / 50 Hz
EF	G	551 G 421 MO	240V / 60 Hz



(3) Die Vorsatzzeichen EF und EV sind stets zusammen mit dem Buchstaben G in der Basis-Artikelnummer zu verwenden.

ERLÄUTERUNGEN ZU DEN TEMPERATURBEREICHEN VON MAGNETVENTILEN

Temperaturbereich / Ventil	Der Temperaturbereich des Ventils wird durch den gewählten Dichtwerkstoff, dem Temperaturbereich für den ordnungsgemäßen Betrieb des Ventils und manchmal durch das Medium (z.B. Dampf) bestimmt.
Umgebungstemperaturbereich / Magnetkopf	Der Umgebungstemperaturbereich des Magnetkopfs wird durch den gewählten Leistungsbereich und die Schutzart bestimmt.
Gesamttemperaturbereich	Der Temperaturbereich für das komplette Magnetventil wird durch die Einschränkungen der beiden o.a. Temperaturbereiche bestimmt.

ELEKTRISCHE DATEN
Isolationsklasse (Magnet)
Elektrische Ausführung
Spannungen

 F
 IEC 335
 DC (=) 24V - 48V
 AC (~) 24V - 48V - 115V - 230V⁽⁶⁾/50Hz; andere Spannungen und 60Hz auf Anfrage

Vorsatz	Leistungsaufnahme				Umgebungs- temperatur / Magnetkopf (C°) ⁽¹⁾	Zündschutzart	Schutzart / Gehäuse (EN 60529)	Ersatzteilsätze		Typ (2)
	Anzug ~ (VA)	Halten ~ (VA) (W)		warm/kalt = (W)				~	=	
		230 V/50 Hz						24V/DC		
Standard-Leistungsaufnahme (BP)										
SC	55	23	10,5	9/11,2	-40 bis +75	EN 60730	IP65	400425-117	400425-142	01
WP/WS	55	23	10,5	9/11,2	-40 bis +75	EN 60730	IP67 Stahl/Edelstahl	400405-117	400405-142	04
NF/WSNF	55	23	10,5	-	(-60) ⁽⁷⁾ -40 bis +25/40/60	II2G Ex d IIC T6/T5/T4, II2D Ex t	IP67 Alu/Edelstahl	400405-117	-	02
NF/WSNF	-	-	-	9/11,2	(-60) ⁽⁷⁾ -40 bis +40/60/75	II2G Ex d IIC T6/T5/T4, II2D Ex t	IP67 Alu/Edelstahl	-	400405-142	02
EM/WSEM	55	23	10,5	9/11,2	-40 bis +40	II2G Ex e mb II T3, II2D Ex tD	IP67 Stahl/Edelstahl	400909-117	400913-142	04
PV	55	23	10,5	9/11,2	-40 bis +65	II2G Ex mb II T3(-)/T4(=), II2D Ex mD 21	IP67	- ⁽⁴⁾	- ⁽⁴⁾	05
EF/EV	55	23	10,5	9/11,2	-40 bis +54/40	NEMA Typ 7 und 9	NEMA 4X	238614-058	238714-006	06
Geringe Leistungsaufnahme (LP)										
SC	1,5	1,5	1,5	1,7/1,7	-40 bis +60	EN 60730	IP65	400925-097	400925-042	07
WP/WS	1,5	1,5	1,5	1,7/1,7	-40 bis +60	EN 60730	IP67 Stahl/Edelstahl	400926-097	400926-042	09
LPKF/WSLPKF ⁽⁸⁾	2,4	2,4	2,4	0,5/0,5 ⁽⁸⁾	-40 bis +80/60	II2G Ex d IIB+H2 Gb T4/T6, II2D Ex t Db	IP67 Alu/Edelstahl	- ⁽⁴⁾	- ⁽⁴⁾	13
NF/WSNF	-	-	1,85	-/1,8	(-60) ⁽⁷⁾ -40 bis +75/80	II2G Ex d IIC T6/T5, II2D Ex t	IP67 Alu/Edelstahl	- ⁽⁴⁾	- ⁽⁴⁾	08
EM/WSEM	1,5	1,5	1,5	1,7/1,7	-40 bis +40/55	II2G Ex e mb II T6/T5, II2D Ex tD	IP67 Stahl/Edelstahl	- ⁽⁴⁾	- ⁽⁴⁾	09
PV	-	-	-	1,7/1,7	-40 bis +65	II2G Ex mb II T6 / II2D Ex mD 21	IP67	-	- ⁽⁴⁾	10
EF/EV	-	-	-	1,7/1,7	-40 bis +60	NEMA Typ 7 und 9	NEMA 4X	-	- ⁽⁴⁾	11
LI ⁽³⁾ ⁽⁶⁾	-	-	-	0,5/0,5	-40 bis +60	II1G Ex ia IIC T6 Ga, II2D Ex t IIIC Db ⁽⁶⁾	IP67 Aluminium	-	- ⁽⁴⁾	14
WSLI ⁽³⁾ ⁽⁶⁾	-	-	-	0,5/0,5	-40 bis +60	II1G Ex ia IIC T6 Ga, II2D Ex t IIIC Db ⁽⁶⁾	IP67 Edelstahl	-	- ⁽⁴⁾	14

Vorsatz	Sicherheitstechnische Werte				
	U _i = (DC) (V)	I _i (mA)	P _i (W)	L _i (H)	C _i (µF)
Geringe Leistungsaufnahme (LP)					
LI/WSLI	32	500	1,5	0	0

- (1) Der Temperaturbereich kann durch den Dichtwerkstoff eingeschränkt sein.
 (2) Siehe Maßzeichnungen auf den Seiten 4 bis 7.
 (3) LI/WSLI: Siehe "Elektrische Daten" auf den entsprechenden Katalogseiten.
 (4) Verschiedene Ersatzmagnete nach ATEX/IECEx auf Anfrage.
 (5) (WS)NF: Geringe Leistungsaufnahme, 230 VAC, nicht lieferbar. Die max. Spannung bei AC ist 115 V.
 (6) LI/WSLI: Geringe Leistungsaufnahme, ausschließlich 24 VDC.
 (L): Für den Einsatz in Zone 0 sind die in den Montage- und Wartungsanweisungen angegebenen Installationsbedingungen zu beachten.)
 (7) Zertifizierte Mindesttemperatur des Magnets.
 (8) LPKF/WSLPKF: 24 V DC, max. Umgebungstemperatur +80°C, auf Anfrage (48 V DC = 2,1 W)
 - Nicht lieferbar

ELEKTRISCHER ANSCHLUSS

Vorsatz	Anschluss
SC	Leitungsdose mit Kabelverschraubung nach EN175301-803A (ISO 4400) für Kabel mit Außendurchmesser 6 bis 10 mm
WP, WS, EM, WSEM	Kabelverschraubung M20 für Kabel mit Außendurchmesser 7 bis 12 mm. Mit interner und externer Erdungsklemme.
NF, WSNF, LPKF, WSLPKF	1/2" NPT-Kabeleinführung mit Gewinde. Die Gehäuse werden ohne Kabelverschraubung geliefert.
PV	Konfektioniertes Kabel, 2 m lang
LI, WSLI	Kabelverschraubung 1/2" NPT für Kabel mit Außendurchmesser 7 bis 12 mm. Mit interner und externer Erdungsklemme.
EF, EV	1/2" NPT-Kabeleinführung, 35 cm lang.

SONDERAUSFÜHRUNGEN

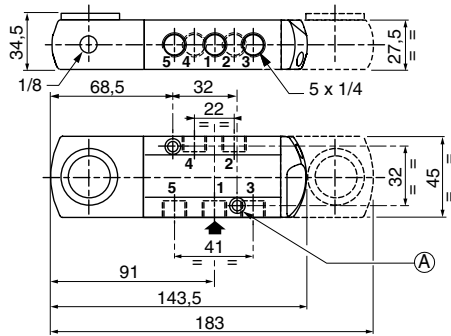
- Version mit externer Vorsteuerung: TPL 20547
- Andere Gewindeanschlüsse auf Anfrage
- Magnet Ex mb/mD (Vorsatzzeichen "PV") mit verschiedenen Kabellängen erhältlich.
- Übereinstimmung mit den Normen UL und CSA und anderen nationalen Normen auf Anfrage.
- Kabeleinführungen 1/2" NPT (Vorsatz "T") und M20 x 1.5 (Vorsatz "ET") (Aluminium oder Edelstahl 316/1.4401) für Magnetkopf mit Stahlgehäuse.

INSTALLATION

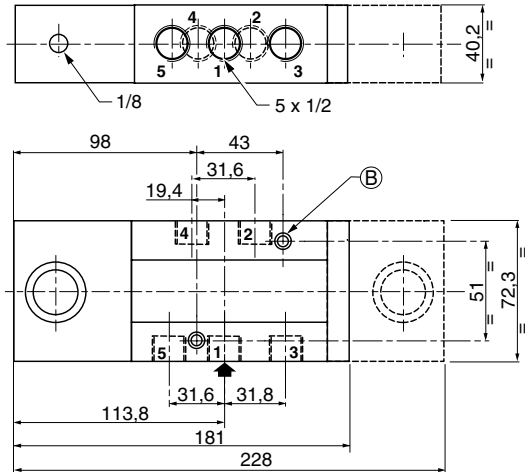
- Montage- und Wartungsanweisungen sind jedem Ventil beigelegt.
- Die Ventile können ohne Beeinträchtigung der Funktion in jeder beliebigen Einbaulage montiert werden.
- Der Druckanschluss ist nicht an den Entlüftungsanschluss 3 anzuschließen. Die vollständig abgedichtete Version ist nicht für die Verwendung in einer verteilenden Funktion oder der Funktion NO geeignet. Funktionen bei speziellen Versionen auf Anfrage.
- Funktionale Sicherheit nach IEC 61508 (Zusatzzeichen SL). Der Temperaturbereich des Ventilgehäuses und des Magnets ist auf Eignung zu überprüfen. Fehlerwahrscheinlichkeit auf Anfrage.
- Die Entlüftungen sind zu verschlanchen oder mit einem Schalldämpfer zu versehen, um die Innenteile des Ventils beim Einsatz im Freien oder in aggressiven Umgebungen gegen Atmosphäre abzudichten.
- Gewindeanschlüsse: 8 = NPT (ANSI 1.20.3); G = G (ISO 228/1.)
- Das Gehäuse mit Vorsatz NF ist mit einer 1/2" NPT-Kabeleinführung (wahlweise M20 x 1,5 - Vorsatz ET) versehen und wird ohne Kabelverschraubung geliefert.

ABMESSUNGEN (mm), GEWICHTE (kg)

Baureihe 551



Baureihe 553



2 Montagebohrungen

(A) Ø 5,3mm, Langloch: Ø 9 mm, 5 mm tief

(B) Ø 6,5 mm, Langloch: Ø 11 mm, 6 mm tief



TYP 01:

SC

Magnet mit Epoxidharz vergossen
IEC 335 / ISO 440

551A421 / 551A422 / 551A438 / 551A439 / 553A421 / 553A422

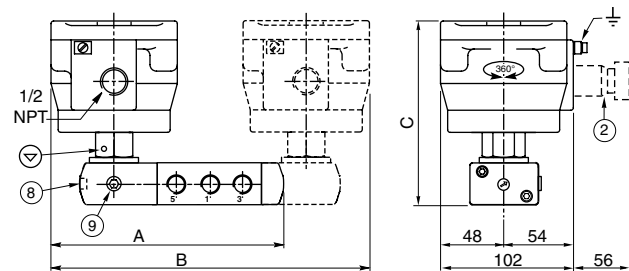
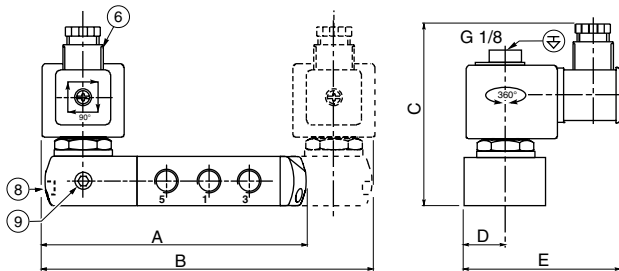


TYP 02:

NF / WSNF

Aluminium; Magnet mit Epoxidharz vergossen /
Edelstahl AISI 316L/1.4404
EN/IEC 60079-1 und EN/IEC 60079-31

551A421 / 551A422 / 551A438 / 551A439 / 553A421 / 553A422



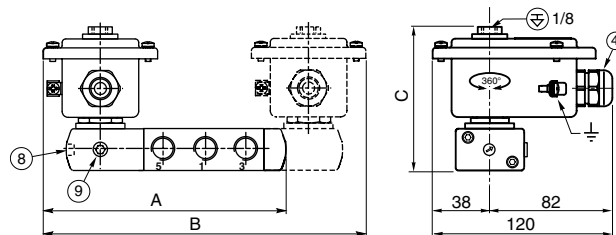
TYP 04:

WP / WS

EM / WSEM

Stahl; Magnet mit Epoxidharz vergossen /
Edelstahl AISI 316/1.4401
IEC 335 / EN 60079-7/18 und EN 61241-1

551A421 / 551A422 / 551A438 / 551A439 / 553A421 / 553A422

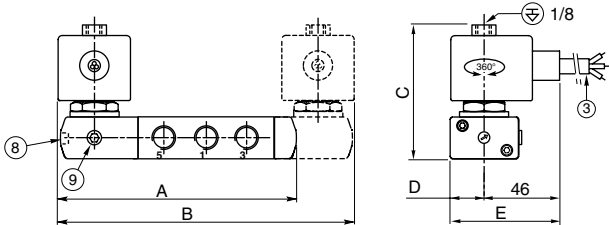


ABMESSUNGEN (mm), GEWICHTE (kg)



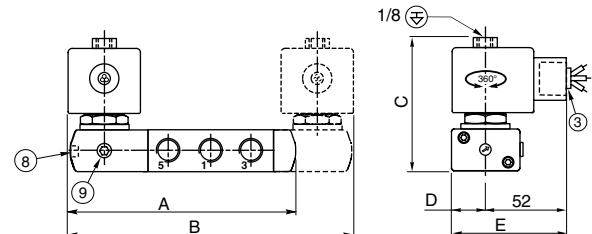
TYP 05:
PV
Magnet mit Epoxidharz vergossen
EN/IEC 60079-18 und EN/IEC 61241-18

551A421 / 551A422 / 551A438 / 551A439 / 553A421 / 553A422



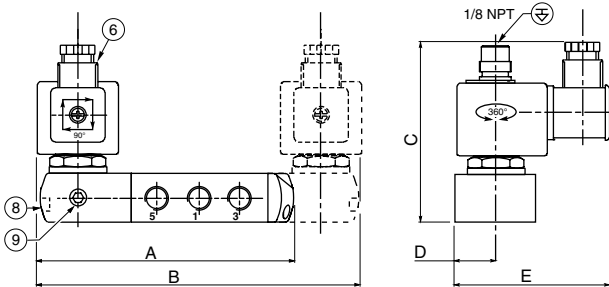
TYP 06:
EF und EV: NEMA Typ 7 und 9
Magnet mit Epoxidharz vergossen
ICS-6 ANSI
Anmerkung: gilt nur für den Magnet

551G421 / 551G422 / 551G438 / 551G439 / 553G421 / 553G422



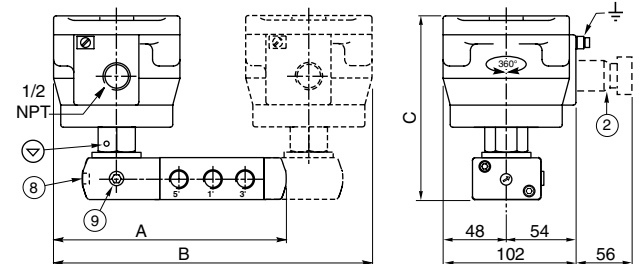
TYP 07:
SC
Magnet mit Epoxidharz vergossen
IEC 335 / ISO 4400

551A321 / 551A322 / 551A338 / 551A339 / 553A321 / 553A322



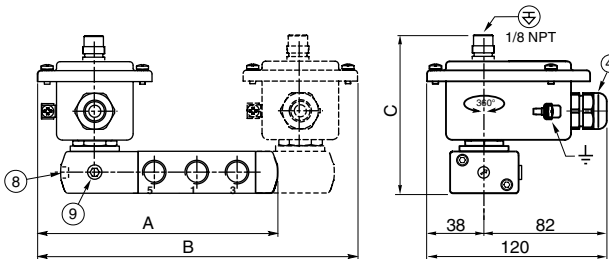
TYP 08:
NF / WSNF
Aluminium; Magnet mit Epoxidharz vergossen /
Edelstahl AISI 316L/1.4404
EN/IEC 60079-1 und EN/IEC 60079-31

551A321 / 551A322 / 551A338 / 551A339 / 553A321 / 553A322



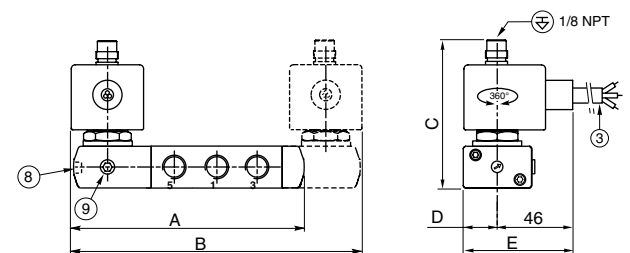
TYP 09:
WP / WS
EM / WSEM
Stahl; Magnet mit Epoxidharz vergossen /
Edelstahl AISI 316/1.4401
IEC 335/EN 60079-7/18 und EN 61241-1

551A321 / 551A322 / 551A338 / 551A339 / 553A321 / 553A322



TYP 10:
PV
Magnet mit Epoxidharz vergossen
EN/IEC 60079-18 und EN/IEC 61241-18

551A321 / 551A322 / 551A338 / 551A339 / 553A321 / 553A322



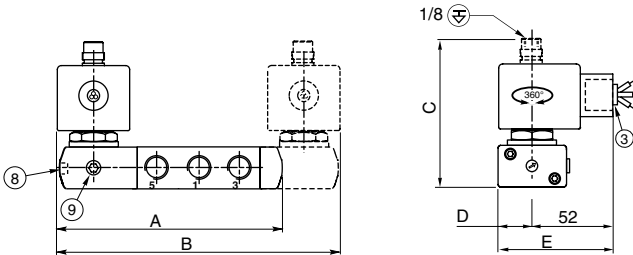
ABMESSUNGEN (mm), GEWICHTE (kg)



TYP 11:

EF und EV: NEMA Typ 7 und 9
 Magnet mit Epoxidharz vergossen
 ICS-6 ANSI
 Anmerkung: gilt nur für den Magnet

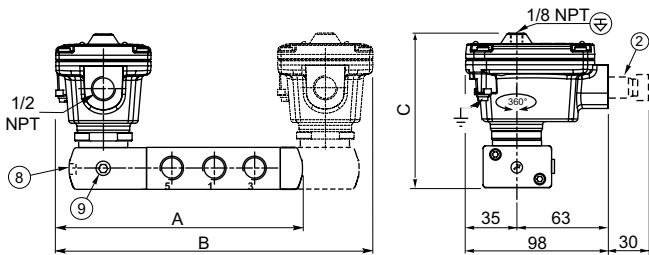
551G321 / 551G322 / 551G338 / 551G339 / 553G321 / 553G322



TYP 13:

LPKF / WSLPKF
 Aluminium, Kataphorese-Schutz, schwarz /
 Edelstahl AISI 316L/1.4404
 EN/IEC 60079-1 und EN/IEC 60079-31

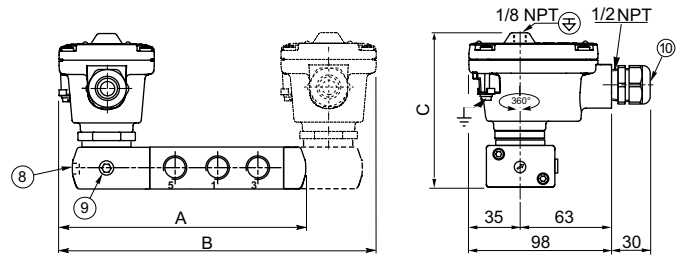
551A321 / 551A322 / 551A338 / 551A339 / 553A321 / 553A322



TYP 14:

LI / WSLI
 Aluminium, Kataphorese-Schutz, schwarz /
 Edelstahl AISI 316L/1.4404
 EN/IEC 60079-11 und EN/IEC 60079-31

551A321 / 551A322 / 551A338 / 551A339 / 553A321 / 553A322



ABMESSUNGEN (mm), GEWICHTE (kg)

Typ	Vorsatz	Leistungsbereich	551					553					Gewicht ⁽¹⁾			
			A	B	C	D	E	A	B	C	D	E	monostabil		bistabil	
			551	553	551	553	551	553	551	553	551	553				
01	SC	Standard-Leistungsaufnahme	144	184	103	22,5	87	182	229	109	36,5	101	1,27	3,06	2,03	4,38
02	NF	Standard-Leistungsaufnahme	170	236	142	-	-	208	281	148	-	-	2,42	4,21	4,13	6,48
02	WSNF	Standard-Leistungsaufnahme	170	236	142	-	-	208	281	148	-	-	3,72	5,51	6,73	9,08
04	WP / WS / EM / WSEM	Standard-Leistungsaufnahme	160	216	103	-	-	198	261	109	-	-	1,70	3,49	2,69	5,04
05	PV	Standard-Leistungsaufnahme	144	184	88	22,5	69	182	229	94	36,5	82,5	1,37	3,16	2,03	4,38
06	EF / EV	Standard-Leistungsaufnahme	145	185	86	22,5	75	183	230	92	36,5	88,5	1,37	3,16	2,03	4,38
07	SC	Geringe Leistungsaufnahme	145	185	102	22,5	88	183	230	108	36,5	102	1,27	3,06	2,03	4,38
08	NF	Geringe Leistungsaufnahme	170	236	142	-	-	208	281	148	-	-	2,42	4,21	4,13	6,48
08	WSNF	Geringe Leistungsaufnahme	170	236	142	-	-	208	281	148	-	-	3,72	5,51	6,73	9,08
09	WP / WS / EM / WSEM	Geringe Leistungsaufnahme	160	216	102	-	-	198	261	108	-	-	1,70	3,49	2,69	5,04
10	PV	Geringe Leistungsaufnahme	144	184	101	22,5	69	182	229	107	36,5	82,5	1,37	3,16	2,03	4,38
11	EF / EV	Geringe Leistungsaufnahme	145	185	101	22,5	75	182	230	107	36,5	88,5	1,37	3,16	2,03	4,38
13	LPKF	Geringe Leistungsaufnahme	153	204	113	-	-	193	252	118,7	-	-	1,39	4,48	2,31	4,68
13	WSLPKF	Geringe Leistungsaufnahme	153	204	113	-	-	193	252	118,7	-	-	2,00	3,15	3,51	5,75
14	LI	Geringe Leistungsaufnahme	153	204	113	-	-	193	252	118,7	-	-	1,40	4,49	2,32	4,69
14	WSLI	Geringe Leistungsaufnahme	153	204	113	-	-	193	252	118,7	-	-	2,01	3,16	3,52	5,76

⁽¹⁾ Einschl. Magnet und Leitungsdose

- ② Ex d zertifizierte Kabelverschraubung (auf Anfrage)
- ③ Dreiadriges Kabel, 2 m lang
- ④ Kabelverschraubung für nicht armiertes Kabel mit 7 bis 12 mm AD
- ⑥ Leitungsdose um 90° umsetzbar, Kabel Ø 6 - 10 mm
- ⑧ Handhilfsbetätigung, Zusatz MO
- ⑨ Externe Steuerluftversorgung, 1/8"-Anschluss
- ⑩ Kabelverschraubung für nicht armiertes Kabel mit 7 bis 12 mm AD
- ⊕ Anschließbarer Vorsteuerentlüftungsanschluss
- ⊖ Nicht-anschließbarer Vorsteuerentlüftungsanschluss

ZUBEHÖR
