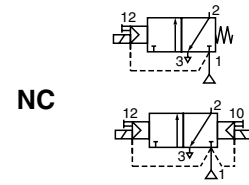




MAGNETVENTIL

vorgesteuerter Wegeschieber
monostabile / bistabile Funktion
Gehäuse aus Edelstahl, 1/4 bis 1/2



3/2
Baureihe
551
553

MERKMALE

- Die monostabilen Ventile sind durch den TÜV (Baureihe 551) und EXIDA (Baureihen 551-553) gemäß IEC 61508 (Ausgabe 2010, Pfad 2_H) für den Einsatz in Sicherheitsanwendungen bis zur SIL-Stufe 2 (HFT = 0) und SIL-Stufe 3 (HFT = 1) zertifiziert.
- Alle Entlüftungsanschlüsse sind zum Schutz der Arbeitsumgebung fassbar. Das Magnetventil eignet sich daher insbesondere für Anwendungen in empfindlichen Bereichen (z.B. Labors, pharmazeutische und Nahrungsmittelindustrie).
- Die Ventile sind gegen das Eindringen von Flüssigkeiten, Stäuben und anderen Schmutzpartikeln vollständig abgedichtet.
- Möglichkeit der externen Ansteuerung (externe Steuerluftzufuhr) für den Betrieb ab einem Druck von 0 bar durch Umsetzen einer speziellen Dichtung.
- Die Ventile entsprechen den geltenden EU-Richtlinien.



ALLGEMEINES

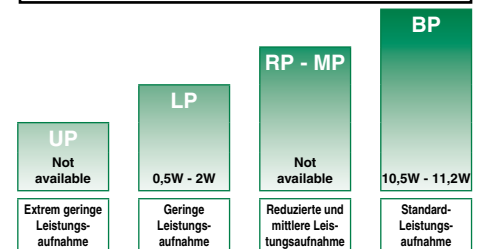
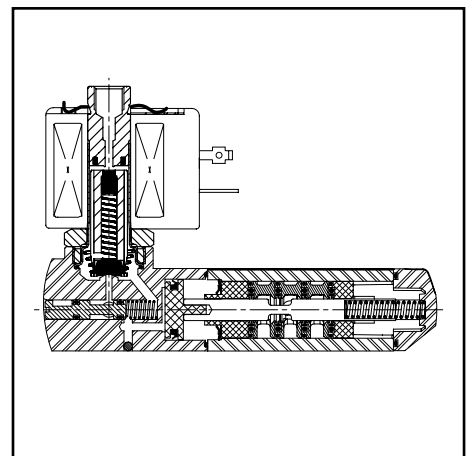
Differenzdruck 2 - 10,4 bar [1 bar = 100 kPa]
Durchfluss (Qv bei 6 bar) 1/4 = 860 l/min
1/2 = 3000 l/min

Medium (*)	Temperaturbereich	Dichtwerkstoff (*)
Luft, neutrale Gase, gefiltert	551: - 40°C bis + 80°C	VMQ (Silikon) + PUR (Polyurethan)
	553: - 40°C bis + 60°C	

MEDIUMBERÜHRTE TEILE

(*) Die Beständigkeit der medienberührten Teile gegenüber den verwendeten Medien ist zu überprüfen.

Gehäuse, Endstücke	Edelstahl, Edelstahl AISI 316L/1.4404
Innenteile/Wegeschieber	Edelstahl, POM
Führungsrohr	Edelstahl
Magnetanker und Gegenanker	Edelstahl
Ankerfeder	Edelstahl
Dichtungen und Ventilteller	NBR
Kegeldichtung oben	FPM
Tellerhalterung	POM
Cartridge (geringe Leistungsaufnahme)	Edelstahl AISI 430/1.4016, geschweißt, ohne Dichtung
Ventilsitz	Edelstahl
Sitzeinsatz	POM
Kurzschlussring	Silber
Gleitringe (geringe Leistungsaufnahme)	PTFE (Ausschließlich Magnete mit Vorsatz NF/WSNF)



Leistungsbereiche - Werte beim Halten im kalten Zustand (Watt)

KENNDATEN

Anschluss	Nennweite	Durchflusskoeffizient Kv		Betriebsdruckdifferenz (bar)			Leistungs- bereich	Vorsatz für optionalen Magnetkopf										Basis- Artikel-Nr.
								max.		ATEX / IECEx		IP65						
				min. ⁽²⁾	Luft (*)	~		=	~/=	NEMA 7 & 9	Ex d	Ex e mb	Ex mb	Ex ia	-	IP65		
(*)	(mm)	(m³/h)	(l/min)					EF	LPKF	NF	EM	PV	LI	WSLI	-	SC		
Elektropneumatische Ansteuerung - Federrückstellung (monostabil)																		
1/4	6	0,75	12,5	0 / 2	10	10	BP	-	-	●	●	●	-	-	-	●	❖551A413 ⁽¹⁾	
1/4	6	0,75	12,5	0 / 2	10	10	BP	●	-	-	-	-	-	-	-	-	❖551G413 ⁽¹⁾	
1/4	6	0,75	12,5	0 / 2	10	10	LP	-	●	●	●	○	○	○	-	-	❖551A313 ⁽¹⁾	
1/4	6	0,75	12,5	0 / 2	10	10	LP	○	-	-	-	-	-	-	-	-	❖551G313 ⁽¹⁾	
1/2	13	2,49	41,5	0 / 2	10	10	BP	-	-	●	●	●	-	-	-	●	❖553A413 ⁽¹⁾	
1/2	13	2,49	41,5	0 / 2	10	10	BP	●	-	-	-	-	-	-	-	-	❖553G413 ⁽¹⁾	
1/2	13	2,49	41,5	0 / 2	10	10	LP	-	●	●	●	○	○	○	-	-	❖553A313 ⁽¹⁾	
1/2	13	2,49	41,5	0 / 2	10	10	LP	○	-	-	-	-	-	-	-	-	❖553G313 ⁽¹⁾	
Elektropneumatische Ansteuerung und Rückstellung (bistabil)																		
1/4	6	0,75	12,5	0 / 2	10	10	BP	-	-	●	●	●	-	-	-	●	❖551A414	
1/4	6	0,75	12,5	0 / 2	10	10	BP	●	-	-	-	-	-	-	-	-	❖551G414	
1/4	6	0,75	12,5	0 / 2	10	10	LP	-	●	●	●	○	○	○	-	-	❖551A314	
1/4	6	0,75	12,5	0 / 2	10	10	LP	○	-	-	-	-	-	-	-	-	❖551G314	
1/2	13	2,49	41,5	0 / 2	10	10	BP	-	-	●	●	●	-	-	-	●	❖553A414	
1/2	13	2,49	41,5	0 / 2	10	10	BP	●	-	-	-	-	-	-	-	-	❖553G414	
1/2	13	2,49	41,5	0 / 2	10	10	LP	-	●	●	●	○	○	○	-	-	❖553A314	
1/2	13	2,49	41,5	0 / 2	10	10	LP	○	-	-	-	-	-	-	-	-	❖553G314	

❖ Wählen Sie **B** für NPT ANSI 1.20.3 oder **G** für ISO G (228/1) ● Lieferbare Ausführung ○ Nur in DC lieferbar.

(1) Funktionale Sicherheit nach IEC 61508: Zusatz „SL“.

(2) 0 bar Mindestbetriebsdruck nur bei externer Ansteuerung.

Weitere Informationen unter: www.asco.com

VORSATZZEICHEN

Vorsatz							Beschreibung	Leistung			
1	2	3	4	5	6	7		LP	RP	MP	BP
E	F						Explosionsschutz - NEMA 7, 9 - Kabeleinführung aus Stahl, verzinkt	○	-	-	●
E	V						Explosionsschutz - NEMA 7, 9 - Kabeleinführung 316-Edelstahl	○	-	-	●
E	M						Wasserdicht IP67 - Metallgehäuse (EN/IEC 60079-7+18, 61241-1)*	●	-	-	●
L	P	E	T				Kabeleinführung (M20 x 1,5)	●	-	-	●
N	F	K	F				Druckfest - Aluminium (EN/IEC 60079-1, 60079-31)*	●	-	-	-
P	V						Druckfest - Aluminium (EN/IEC 60079-1, 60079-31)*	●	-	-	-
S	C						Vergusskapselung entsprechend ATEX (EN/IEC 60079-18, 61241-18)*	○	-	-	●
W	P						Magnet mit Leitungsdose (EN/IEC 60730)	●	-	-	●
L	I						Wasserdicht IP67 - Metallgehäuse	●	-	-	●
W	S						Eigensicher - Aluminiumgehäuse IP67 (EN/IEC 60079-1/60079-31)	○	-	-	-
W	S						Wasserdicht IP67 - 316-Edelstahlgehäuse	●	-	-	●
W	S	L	P	K	F		Druckfest - 316-Edelstahl (EN/IEC 60079-1, 60079-31)*	●	-	-	●
W	S	E	M				Wasserdicht IP67 - 316-Edelstahlgehäuse (EN/IEC 60079-7+18, 61241-1)*	●	-	-	●
W	S					L	Eigensicher, Edelstahl 316L, IP67 ATEX-IECEx (EN/IEC 60079-11 / 60079-31) *	○	-	-	-
W	S	N	F			I	Druckfest - 316-Edelstahl (EN/IEC 60079-1, 60079-31)*	●	-	-	●
		T					Kabeleinführung (1/2" NPT)	●	-	-	●
				H	T		Klasse H - hohe Temperaturen , 80°C Umgebungstemp.	-	-	-	●
						X	Andere Sonderausführungen	●	-	-	●

ZUSATZZEICHEN

Zusatz							Beschreibung	Leistung			
1	2	3	4	5	6	7		LP	RP	MP	BP
			M	O			Impulsbetätigte Handhilfsbetätigung	○/●	-	-	●
S	L						Funktionale Sicherheit nach IEC 61508 (2)	○/●	-	-	●

SONDERAUSFÜHRUNGEN UND ZUBEHÖR

Baureihe	Anschluss	Schalldämpfer (Edelstahl)		
		G	NPT	(M)
551-553	1/8	34600418 (1)	34600482 (1)	-
551	1/4	34600419 (1)	34600483 (1)	-
553	1/2	34600479 (1)	34600479 (1)	-
551	M5	-	-	34600484 (1)

● Lieferbare Ausführung

○ Nur in DC lieferbar

- Nicht lieferbar

* Die ATEX-Magnete sind ebenfalls nach EN 13463-1 zugelassen (nicht-elektrische Ventile)

(1) Im Lieferumfang des Ventils mit Zusatz „SL“ enthalten.

(2) Nicht mit Zusatz MO verwenden

BESTELLBEISPIELE:

SC	G	551	A	413	230V / 50 Hz	
SC	G	553	A	413	230V / 50 Hz	
SC	G	551	A	413	SL	230V / 50 Hz
SC	G	551	A	414	MO	230V / 50 Hz
SCHT	8	551	A	414	MO	230V / 50 Hz
LPKF	G	551	A	313	MO	24V / DC
WSLPKF	G	551	A	313	MO	230V / 50 Hz
LPKF	G	551	A	313	MO	24V / DC
WSLI	G	551	A	313	24V / DC	
EM	8	551	A	413	MO	230V / 50 Hz
EF	G	551	G	413	MO	240V / 60 Hz

Vorsatz (3) — Gewinde — Basis-Art-Nr. (3) — Spannung — Zusatz

(3) Der Vorsatz EF und EV ist stets zusammen mit dem Buchstaben G in der Basis-Artikel-Nr. zu verwenden.

ERLÄUTERUNGEN ZU DEN TEMPERATURBEREICHEN VON MAGNETVENTILEN

Temperaturbereich / Ventil	Der Temperaturbereich des Ventils wird durch den gewählten Dichtwerkstoff, dem Temperaturbereich für den ordnungsgemäßen Betrieb des Ventils und manchmal durch das Medium (z.B. Dampf) bestimmt.
Umgebungstemperaturbereich / Magnetkopf	Der Umgebungstemperaturbereich des Magnetkopfs wird durch den gewählten Leistungsbereich und die Schutzart bestimmt.
Gesamtemperaturbereich	Der Temperaturbereich für das komplette Magnetventil wird durch die Einschränkungen der beiden o.a. Temperaturbereiche bestimmt.

ELEKTRISCHE DATEN
Isolationsklasse (Magnet)
Elektrische Ausführung
Spannungen

F
 IEC 335
 DC (=) 24V - 48V
 AC (~) 24V - 48V - 115V - 230V⁽⁶⁾/50Hz; Andere Spannungen und 60 Hz auf Anfrage

Vorsatz	Leistungsaufnahme				Umgebungs- temperatur / Magnetkopf	Zündschutzart	Schutzart / Gehäuse (EN 60529)	Ersatzteilsätze		Typ (2)
	Anzug	Halten		warm/ kalt				~	=	
	(VA)	(VA)	(W)	(W)				230 V/50 Hz	24V/DC	
Standard-Leistungsaufnahme (BP)										
SC	55	23	10,5	9/11,2	-40 bis +75	EN 60730	IP65	400425-117	400425-142	01
WP/WS	55	23	10,5	9/11,2	-40 bis +75	EN 60730	IP67 Stahl/Edelstahl	400405-117	400405-142	04
NF/WSNF	55	23	10,5	-	(-60) ⁽⁷⁾ -40 bis +25/40/60	II2G Ex d IIC T6/T5/T4, II2D Ex t	IP67 Alu/Edelstahl	400405-117	-	02
NF/WSNF	-	-	-	9/11,2	(-60) ⁽⁷⁾ -40 bis +40/60/75	II2G Ex d IIC T6/T5/T4, II2D Ex t	IP67 Alu/Edelstahl	-	400405-142	02
EM/WSEM	55	23	10,5	9/11,2	-40 bis +40	II2G Ex e mb II T3, II2D Ex tD	IP67 Stahl/Edelstahl	400909-117	400913-142	04
PV	55	23	10,5	9/11,2	-40 bis +65	II2G Ex mb II T3(-)/T4(-), II2D Ex mD 21	IP67	- ⁽⁴⁾	- ⁽⁴⁾	05
EF/EV	55	23	10,5	9/11,2	-40 bis +54/40	NEMA Typ 7 und 9	NEMA 4X	238614-058	238714-006	06
Geringe Leistungsaufnahme (LP)										
SC	1,5	1,5	1,5	1,7/1,7	-40 bis +60	EN 60730	IP65	400925-097	400925-042	07
WP/WS	1,5	1,5	1,5	1,7/1,7	-40 bis +60	EN 60730	IP67 Stahl/Edelstahl	400926-097	400926-042	09
LPKF/WLSPKF ⁽⁸⁾	2,4	2,4	2,4	0,5/0,5 ⁽⁸⁾	-40 bis +80/60	II2G Ex d IIB+H2 Gb T4/T6, II2D Ex t Db	IP67 Alu/Edelstahl	- ⁽⁴⁾	- ⁽⁴⁾	13
NF/WSNF	-	-	1,85	-/1,8	(-60) ⁽⁷⁾ -40 bis +75/80	II2G Ex d IIC T6/T5, II2D Ex t	IP67 Alu/Edelstahl	- ⁽⁴⁾ (5)	- ⁽⁴⁾	08
EM/WSEM	1,5	1,5	1,5	1,7/1,7	-40 bis +40/55	II2G Ex e mb II T6/T5, II2D Ex tD	IP67 Stahl/Edelstahl	- ⁽⁴⁾	- ⁽⁴⁾	09
PV	-	-	-	1,7/1,7	-40 bis +65	II2G Ex mb II T6 / II2D Ex mD 21	IP67	-	- ⁽⁴⁾	10
EF/EV	-	-	-	1,7/1,7	-40 bis +60	NEMA Typ 7 und 9	NEMA 4X	-	- ⁽⁴⁾	11
LI ⁽³⁾ (6)	-	-	-	0,5/0,5	-40 bis +60	II1G Ex ia IIC T6 Ga, II2D Ex t IIIC Db ⁽⁶⁾	IP67 Aluminium,	-	- ⁽⁴⁾	14
WSLI ⁽³⁾ (6)	-	-	-	0,5/0,5	-40 bis +60	II1G Ex ia IIC T6 Ga, II2D Ex t IIIC Db ⁽⁶⁾	IP67 Edelstahl	-	- ⁽⁴⁾	14

(1) Der Temperaturbereich kann durch den Dichtwerkstoff eingeschränkt sein.

(2) Siehe Maßzeichnungen Seite 4 bis 7.

(3) LI/WSLI: Siehe elektrische Daten auf den entsprechenden Katalogseiten.

(4) Verschiedene Ersatzmagnete nach ATEX/IECEx auf Anfrage.

(5) (WS)NF: Geringe Leistungsaufnahme, 230 VAC, nicht lieferbar. Die max. Spannung bei AC ist 115 V.

(6) LI/WSLI: Geringe Leistungsaufnahme, ausschließlich 24 VDC (LI: **Für den Einsatz in Zone 0 sind die in den Montage- und Wartungsanweisungen angegebenen Installationsbedingungen zu beachten.**)

(7) Zertifizierte Mindesttemperatur des Magnets.

(8) LPKF/WLSPKF: 24 V DC, max. Umgebungstemperatur +80°C, auf Anfrage (48 V DC = 2,1 W).

- Nicht lieferbar

ELEKTRISCHER ANSCHLUSS

Vorsatz	Anschluss
SC	Leitungsdose mit Kabelverschraubung nach EN175301-803A (ISO 4400) für Kabel mit Außendurchmesser 6 bis 10 mm.
WP, WS, EM, WSEM	Kabelverschraubung M20 für Kabel mit Außendurchmesser 7 bis 12 mm. Mit interner und externer Erdungsklemme.
NF, WSNF, LPKF, WSLPKF	1/2" NPT-Kabeleinführung mit Gewinde. Die Gehäuse werden ohne Kabelverschraubung geliefert.
PV	Vergossenes Kabel, 2 m lang.
LI, WSLI	Kabelverschraubung 1/2" NPT für Kabel mit Außendurchmesser 7 bis 12 mm. Mit interner und externer Erdungsklemme.
EF, EV	1/2" NPT-Kabeleinführung, 35 cm lang.

SONDERAUSFÜHRUNGEN

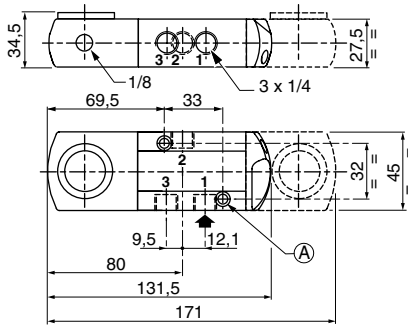
- Version mit externer Vorsteuerung: TPL 20547.
- Andere Rohranschlüsse auf Anfrage.
- Magnet Ex mb/mD (Vorsatzzeichen "PV") mit verschiedenen Kabellängen erhältlich.
- Übereinstimmung mit den Normen UL und CSA sowie anderen nationalen Normen.
- Stahlgehäuse mit 1/2" NPT- (Vorsatz "T") oder M20 x 1.5-Kabeleinführung (Vorsatz "ET") (Aluminium oder Edelstahl 316/1.4401).

INSTALLATION

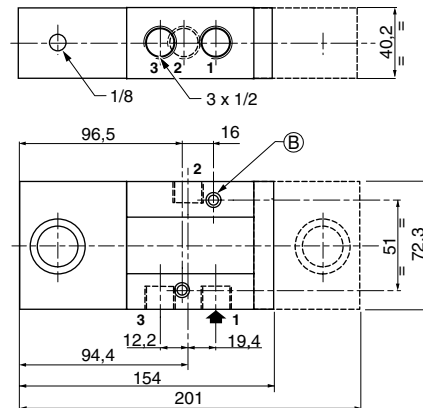
- Montage- und Wartungsanweisungen sind jedem Ventil beigelegt.
- Die Ventile können ohne Beeinträchtigung der Funktion in jeder beliebigen Einbaulage montiert werden.
- Der Druckanschluss ist nicht an den Entlüftungsanschluss 3 anzuschließen. Die vollständig abgedichtete Version ist nicht für die Verwendung in einer verteilenden Funktion oder der Funktion NO geeignet. Funktionen bei speziellen Versionen auf Anfrage.
- Funktionale Sicherheit nach IEC 61508 (Zusatzzeichen SL). Der Temperaturbereich des Ventilgehäuses und des Magnets ist auf Eignung zu überprüfen. Fehlerwahrscheinlichkeit auf Anfrage.
- Die Entlüftungen sind zu verschlauchten oder mit einem Schalldämpfer zu versehen, um die Innenteile des Ventils beim Einsatz im Freien oder in aggressiven Umgebungen gegen Atmosphäre abzudichten.
- Gewindeanschlüsse: 8 = NPT (ANSI 1.20.3); G = G (ISO 228/1)
- Das Gehäuse mit Vorsatz NF ist mit einer 1/2" NPT-Kabeleinführung (wahlweise M20 x 1,5 - Vorsatz ET) versehen und wird ohne Kabelverschraubung geliefert.

ABMESSUNGEN (mm), GEWICHTE (kg)

Baureihe 551



Baureihe 553



2 Montagebohrungen

- (A) Ø 5.3 mm; Langloch: Ø 9 mm, 5 mm tief
- (B) Ø 6.5 mm; Langloch: Ø 11 mm, 6 mm tief



TYP 01:

SC

Magnet mit Epoxidharz vergossen
IEC 335 / ISO 440

551A413 / 551A414 / 553A413 / 553A414

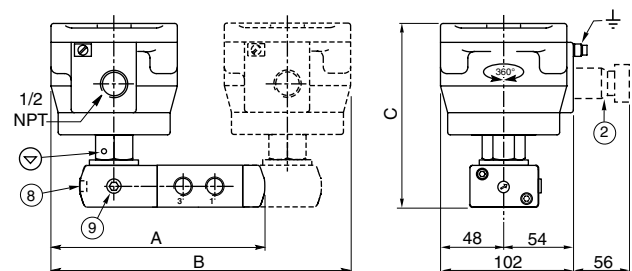
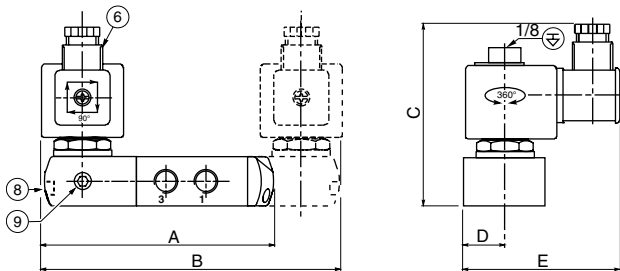


TYP 02:

NF / WSNF

Aluminium; Magnet mit Epoxidharz vergossen /
Edelstahl AISI 316/1.4401
EN/IEC 60079-1 und EN/IEC 60079-31

551A413 / 551A414 / 553A413 / 553A414



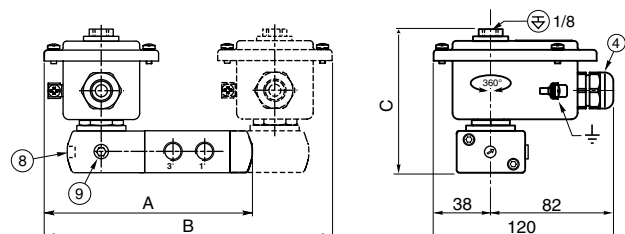
TYP 04:

WP / WS

EM / WSEM

Stahl; Magnet mit Epoxidharz vergossen /
Edelstahl AISI 316/1.4401
IEC 335 / EN 60079-7/18 und EN 61241-1

551A413 / 551A414 / 553A413 / 553A414

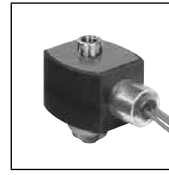
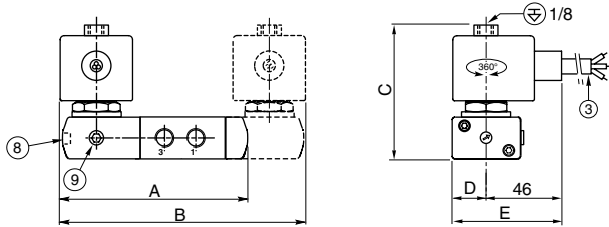


ABMESSUNGEN (mm), GEWICHTE (kg)



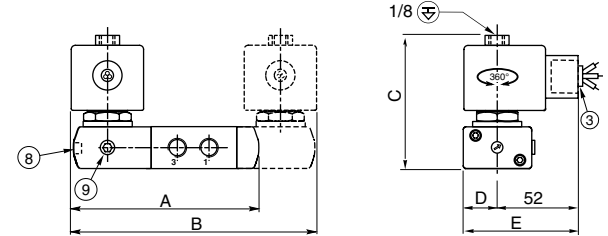
TYP 05:
PV
Magnet mit Epoxidharz vergossen
EN/IEC 60079-18 und EN/IEC 61241-18

551A413 / 551A414 / 553A413 / 553A414



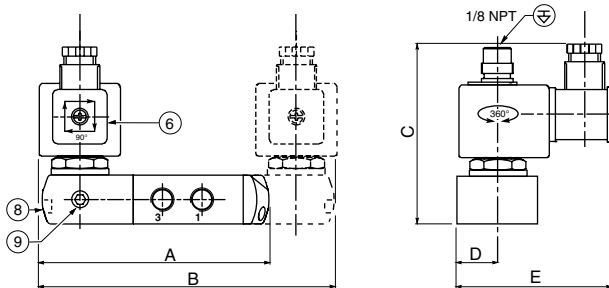
TYP 06:
EF und EV: NEMA Typ 7 und 9
Magnet mit Epoxidharz vergossen
ICS-6 ANSI
Anmerkung: gilt nur für den Magnet

551G413 / 551G414 / 553G413 / 553G414



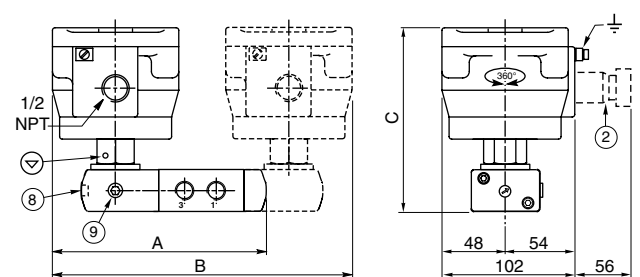
TYP 07:
SC
Magnet mit Epoxidharz vergossen
IEC 335 / ISO 4400

551A313 / 551A314 / 553A313 / 553A314



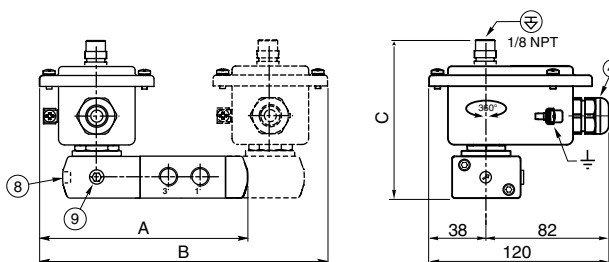
TYP 08:
NF / WSNF
Aluminium; Magnet mit Epoxidharz vergossen /
Edelstahl AISI 316/1.4401
EN/IEC 60079-1 und EN/IEC 60079-31

551A313 / 551A314 / 553A313 / 553A314



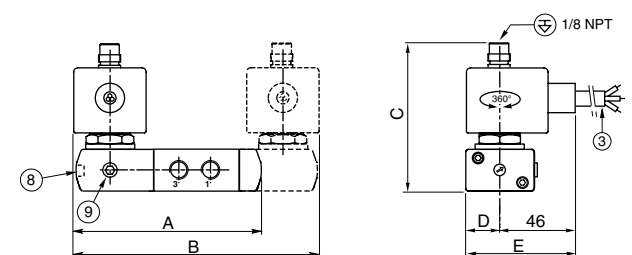
TYP 09:
WP / WS
EM / WSEM
Stahl; Magnet mit Epoxidharz vergossen /
Edelstahl AISI 316/1.4401
IEC 335/EN 60079-7/18 und EN 61241-1

551A313 / 551A314 / 553A313 / 553A314



TYP 10:
PV
Magnet mit Epoxidharz vergossen
EN/IEC 60079-18 und EN/IEC 61241-18

551A313 / 551A314 / 553A313 / 553A314



ABMESSUNGEN (mm), GEWICHTE (kg)

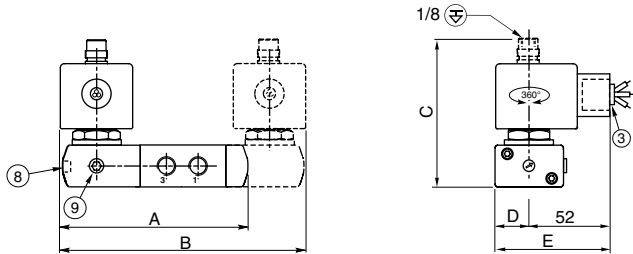


TYP 11:

EF und EV: NEMA Typ 7 und 9
Magnet mit Epoxidharz vergossen
ICS-6 ANSI

Anmerkung: gilt nur für den Magnet

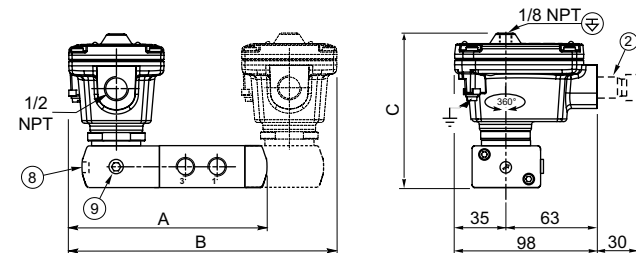
551G313 / 551G314 / 553G313 / 553G314



TYP 13:

LPKF / WSLPKF
Aluminium, Kataphorese-Schutz, schwarz /
Edelstahl AISI 316L/1.4404
EN/IEC 60079-1 und EN/IEC 60079-31

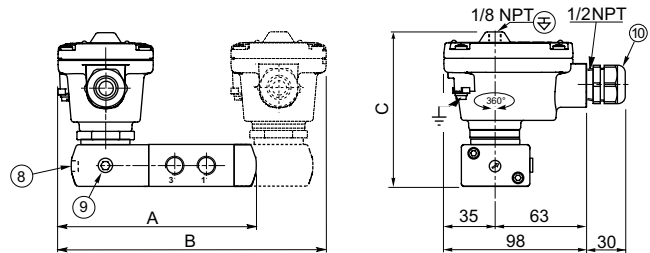
551A313 / 551A314 / 553A313 / 553A314



TYP 14:

LI / WSLI
Aluminium, Kataphorese-Schutz, schwarz /
Edelstahl AISI 316L/1.4404
EN/IEC 60079-11 und EN/IEC 60079-31

551A313 / 551A314 / 553A313 / 553A314



ABMESSUNGEN (mm), GEWICHTE (kg)

Typ	Vorsatz	Leistungsbereich	551					553					Gewicht ⁽¹⁾			
			A	B	C	D	E	A	B	C	D	E	monostabil		bistabil	
													551	553	551	553
01	SC	Standard-Leistungsaufnahme	132	172	103	22,5	86,5	154	201	108,4	36,5	101	1,19	2,68	1,95	4,01
02	NF	Standard-Leistungsaufnahme	158	224	142	-	-	198,8	290,6	147,5	-	-	2,34	3,83	4,05	6,11
02	WSNF	Standard-Leistungsaufnahme	158	224	142	-	-	198,8	290,6	147,5	-	-	3,64	5,14	6,65	8,71
04	WP / WS / EM / WSEM	Standard-Leistungsaufnahme	148	204	103	-	-	170,7	234,3	108,7	-	-	1,62	3,12	2,61	4,66
05	PV	Standard-Leistungsaufnahme	132	172	88	22,5	68,5	154	201	93,7	36,5	82,5	1,29	2,78	1,95	4,01
06	EF / EV	Standard-Leistungsaufnahme	133	173	86	22,5	74,5	157,5	208	91,2	36,5	88,5	1,29	2,78	1,95	4,01
07	SC	geringe Leistungsaufnahme	133	173	102	22,5	88,0	155	203	107,2	36,5	102	1,19	2,68	1,95	4,01
08	NF	geringe Leistungsaufnahme	158	224	142	-	-	198,8	290,5	147,5	-	-	2,34	3,83	4,05	6,11
08	WSNF	geringe Leistungsaufnahme	158	224	142	-	-	198,8	290,5	147,5	-	-	3,64	5,14	6,65	8,71
09	WP / WS / EM / WSEM	geringe Leistungsaufnahme	148	204	102	-	-	170,7	234,3	107,9	-	-	1,62	3,12	2,61	4,66
10	PV	geringe Leistungsaufnahme	132	172	101	22,5	68,5	154	201	106,2	36,5	82,5	1,29	2,78	1,95	4,01
11	EF / EV	geringe Leistungsaufnahme	133	173	101	22,5	74,5	157,5	208	106,2	36,5	88,5	1,29	2,78	1,95	4,01
13	LPKF	geringe Leistungsaufnahme	141	192	113	-	-	166	225	118,7	-	-	1,33	4,10	2,23	4,31
13	WSLPKF	geringe Leistungsaufnahme	141	192	113	-	-	166	225	118,7	-	-	1,94	2,77	3,43	5,38
14	LI	geringe Leistungsaufnahme	141	192	113	-	-	166	225	118,7	-	-	1,34	4,11	2,24	4,32
14	WSLI	geringe Leistungsaufnahme	141	192	113	-	-	166	225	118,7	-	-	1,95	2,78	3,44	5,39

⁽¹⁾ Einschl. Magnet und Leitungsdose

- ② Ex d zertifizierte Kabelverschraubung (auf Anfrage)
- ③ Dreiadriges Kabel, 2 m lang
- ④ Kabelverschraubung für nicht armiertes Kabel mit 7 bis 12 mm AD
- ⑥ Leitungsdose um 90° umsetzbar, Kabel ø 6 - 10 mm
- ⑧ Handhilfsbetätigung, Zusatzzeichen MO
- ⑨ Externe Steuerluftversorgung, 1/8"-Anschluss
- ⑩ Kabelverschraubung für nicht armiertes Kabel mit 7 bis 12 mm Außendurchmesser
- ⊖ Anschließbarer Vorsteuerentlüftungsanschluss
- ⊖ Nicht-anschließbarer Vorsteuerentlüftungsanschluss

ZUBEHÖR

Teilenummer /
Stopfen für
Vorsteuer-
entlüftung:
276405-001

**Vorsteuerentlüftung oben,
Version mit geringer
Leistungsaufnahme
(ASCO-Interface)**

ØA	M5	1/8	1/4	1/2
B	4,5	10	11	14

**Schalldämpfer
(Edelstahl)**

