

## MERKMALE

- Die monostabilen Ventile sind durch den TÜV (Baureihe 551) und EXIDA (Baureihen 551-553) gemäß IEC 61508 (Ausgabe 2010, Pfad 2H) für den Einsatz in Sicherheitsanwendungen bis zur SIL-Stufe 2 (HFT = 0) und SIL-Stufe 3 (HFT = 1) zertifiziert.
- Versionen der Baureihe 551 für den Einsatz in den Zonen 0-1-2 und pneumatisch betätigte Versionen der Baureihe 553 für den Einsatz in Zonen 1 und 2 gemäß ATEX 94/9/EG geeignet.
- Alle Entlüftungsanschlüsse sind zum Schutz der Arbeitsumgebung fassbar. Das Magnetventil eignet sich daher insbesondere für Anwendungen in empfindlichen Bereichen (z.B. Labors, pharmazeutische und Nahrungsmittelindustrie).
- Die Ventile sind gegen das Eindringen von Flüssigkeiten, Stäuben und anderen Schmutzpartikeln vollständig abgedichtet.
- Die Ventile entsprechen den geltenden EU-Richtlinien.



## ALLGEMEINES

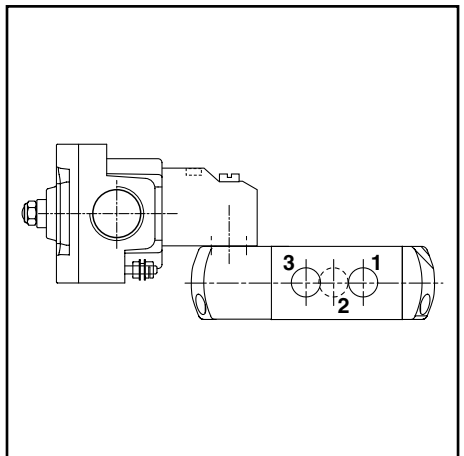
**Differenzdruck** 2 - 10,4 bar [1 bar = 100 kPa]  
**Durchfluss (Qv bei 6 bar)** 1/4 = 860 l/min  
1/2 = 3000 l/min

Medium (*)	Temperaturbereich	Dichtwerkstoff (*)
Luft, neutrale Gase, gefiltert	- 40°C bis + 60°C	VMQ (Silikon) + PUR (Polyurethan)

## MEDIUMBERÜHRTE TEILE

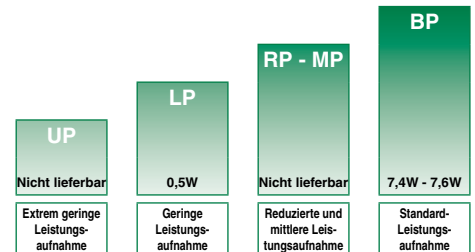
(\*) Die Beständigkeit der medienberührten Teile gegenüber den verwendeten Medien ist zu überprüfen.

	Pneumatisch betätigt (Baureihe 551-553)	Pilotventil mit CNOMO-Anschlussbild (Baureihe 551)
<b>Gehäuse, Endstücke</b>	Edelstahl, Edelst. 316L/1.4404	Edelstahl, Edelstahl 316L/1.4404
<b>Innenteile / Wegeschieber</b>	Edelstahl, POM	Edelstahl, POM
<b>Dichtungen</b>	NBR	NBR
<b>Innenteile / Pilotventil</b>	-	Größe 30 (E06.05.80N), siehe entsprechende Katalogseiten: Pilotventile 314/LPKF (auf Anfrage) und 195 (LISC)



## KENNDATEN / PNEUMATISCH BETÄTIGTES WEGEVENTIL

Anschluss	Nennweite	Durchflusskoeffizient Kv		Betriebsdruckdifferenz (bar)		Vorsatz	Basis-Artikel-Nr.
				min.	max.		
(*)	(mm)	(m³/h)	(l/min)	Luft (*)			
				~	=		
<b>Pneumatische Ansteuerung - Federrückstellung (monostabil)</b>							
1/4	6	0,75	12,5	2	10	10	-
1/2	13	2,49	41,5	2	10	10	-
<b>Elektropneumatische Ansteuerung und Rückstellung (bistabil)</b>							
1/4	6	0,75	12,5	2	10	10	❖551A114
1/2	13	2,49	41,5	2	10	10	❖553A114



Leistungsbereiche - Werte beim Halten im kalten Zustand (Watt)

## KENNDATEN / PILOTVENTIL MIT CNOMO-ANSCHLUSSBILD

Anschluss	Nennweite	Durchflusskoeffizient Kv		Betriebsdruckdifferenz (bar)		Leistungs-bereich	Vorsatz für optionalen Magnetkopf		Basis-Artikel-Nr.
				min.	max.		ATEX / IECEx		
(*)	(mm)	(m³/h)	(l/min)	Luft (*)		~/=	Ex d	Ex ia	
				~	=	~/=	(2)	LISC	
<b>Elektropneumatische Ansteuerung - Federrückstellung (monostabil)</b>									
1/4	6	0,75	12,5	2	10	10	BP	●	-
1/4	6	0,75	12,5	2	-	8	LP	-	○
<b>Elektropneumatische Ansteuerung und Rückstellung (bistabil)</b>									
1/4	6	0,75	12,5	2	10	10	BP	●	-
1/4	6	0,75	12,5	2	-	8	LP	-	○

❖ Wählen Sie **8** für NPT ANSI 1.20.3 oder **G** für ISO G (228/1) ● Lieferbare Ausführung ○ Nur in DC lieferbar.  
(1) Funktionale Sicherheit nach IEC 61508: Zusatz „SL“. (2) 314/LPKF: Auf Anfrage

**VORSATZZEICHEN**

Vorsatz							Beschreibung	Leistung			
1	2	3	4	5	6	7		UP	LP	RP	BP
L	I	S	C				(4) Druckfest mit 314-Pilot/LPKF, Aluminium (EN 60079-1 / 60079-31)* Eigensicher, 195-Pilot, ATEX (EN/IEC 60079-11+26, 61241-11)*	-	-	-	●

**ZUSATZZEICHEN**

Zusatz							Beschreibung	Leistung			
1	2	3	4	5	6	7		UP	LP	RP	BP
	G	D					Nicht elektrisch, 1 GD c (551)/ 2 GD c (553), Gas/Staub (EN 13463-5) Rastende Handhilfsbetätigung (3)	-	-	-	-
	S	L		M	S		Funktionale Sicherheit nach IEC 61508 (1)	-	○	-	●

**SONDERAUSFÜHRUNGEN UND ZUBEHÖR**

Baureihe	Anschluss	Edelstahl Schalldämpfer	
		G	NPT
551	1/8	34600418 (2)	34600482 (2)
551	1/4	34600419 (2)	34600483 (2)
553	1/2	34600479 (2)	34600479 (2)

- Lieferbare Ausführung
- Nur in DC lieferbar
- Nicht lieferbar
- \* Die ATEX-Magnete sind ebenfalls nach EN 13463-1 zugelassen (nicht-elektrische Ventile)
- (1) Nicht mit Zusatz MS verwenden
- (2) Im Lieferumfang des Ventils mit Zusatz „SL“ enthalten.
- (3) Nicht mit Vorsatz LISC verwenden
- (4) 314/LPKF: auf Anfrage

**BESTELL-HINWEISE**
**SCHRITT 1**

Mediumtemperaturbereich und Dichtwerkstoff bestimmen (siehe Tabelle unter „Allgemeines“ auf Seite 7). Basis-Artikel-Nr. einschl. Kennzeichen für den Gewindeanschluss bestimmen (siehe Seite 7)

**Beispiel: G551B213**

**SCHRITT 2**

Vorsatzzeichen bestimmen (Kombinationen sind möglich). Siehe „Kenndaten“ auf Seite 7 und „Vorsatzzeichen“ auf Seite 2. Aus der Tabelle „Elektrische Daten“ auf Seite 9 den Leistungsbereich (RP, MP, BP), die Schutzart und die gewünschte Temperaturklasse für den Magnetkopf wählen.

**Achtung:** Die Umgebungstemperatur Ihrer Anwendung darf den Temperaturbereich des Magnetkopfs nicht überschreiten. Keine Vorsatzzeichen für die pneumatisch betätigte Version verwenden.

**Beispiel: LISC**

**SCHRITT 3**

Wählen Sie die Zusatzzeichen aus (Kombinationen sind möglich). Siehe nebenstehende Tabelle ZUSATZZEICHEN. Beachten Sie den angegebenen Leistungsbereich. Der Zusatz GD ist nur für die pneumatisch betätigte Version verfügbar. (Das Zusatzzeichen für die Handhilfsbetätigung ist nicht zu verwenden).

**Beispiel: -**

**SCHRITT 4**

Spannung bestimmen. Siehe Spannungen auf Seite 15.

**Beispiel: 12..24 V**

**SCHRITT 5**

Endgültige Artikelnummer:

**Beispiel**

**LISC G551B213 12..24 V**

**BESTELL-BEISPIELE:**

	LISC	G	551	B	213	12..24V / DC
	LISC	G	551	B	214	12..24V / DC
		G	551	A	113	
		G	551	A	113	GD
		G	551	A	113	GDSL
		G	551	A	114	
		G	553	A	113	
		G	551	A	114	GD

Vorsatz		Spannung
Anschluss		Zusatz
Basis-Art.-Nr.		

**ERLÄUTERUNGEN ZU DEN TEMPERATURBEREICHEN VON MAGNETVENTILEN**

Temperaturbereich / Ventil	Der Temperaturbereich des Ventils wird durch den gewählten Dichtwerkstoff, dem Temperaturbereich für den ordnungsgemäßen Betrieb des Ventils und manchmal durch das Medium (z.B. Dampf) bestimmt.
Umgebungstemperaturbereich / Magnetkopf	Der Umgebungstemperaturbereich des Magnetkopfs wird durch den gewählten Leistungsbereich und die Schutzart bestimmt.
Gesamtemperaturbereich	Der Temperaturbereich für das komplette Magnetventil wird durch die Einschränkungen der beiden o.a. Temperaturbereiche bestimmt.

**ELEKTRISCHE DATEN**  
**Isolationsklasse (Magnet)**  
**Elektrische Ausführung**  
**Spannungen**

F  
 IEC 335  
 DC (=) <sup>(5)</sup> : 24V - 48V ; LISC: 12. 24V  
 AC (~) <sup>(5)</sup> : 24V - 48V - 115V - 230V/50Hz - Andere Spannungen und 60 Hz auf Anfrage

Vorsatz	Leistungsaufnahme				Umgebungs- temperatur / Magnetkopf (C°)	Zündschutzart	Schutzart / Gehäuse (EN 60529)	Ersatzmagnet		Typ <sup>(1)</sup>
	Anzug	Halten		warm/ kalt				~	=	
	(VA)	(VA)	(W)	(W)				-	-	
<b>Standard-Leistungsaufnahme (BP)</b>										
<sup>(5)</sup>	8,6	1,6	7,4	6/7,6	-25 à +80	II2G Ex d IIB+H2 Gb T4, II2D Ec t IIIC Db	IP65 Aluminium	-	-	01
<b>Geringe Leistungsaufnahme (LP)</b>										
LISC <sup>(3)(4)</sup>	-	-	-	0,5	-40 bis +65	II 1G Ex ia IIC T6 Ga, II 2D Ex ib IIIC Db <sup>(3)</sup>	IP65	-	-	02

- Nicht lieferbar

<sup>(1)</sup> Siehe Maßzeichnungen auf Seite 12.

Vorsatz	Sicherheitstechnische Werte				
	U <sub>i</sub> = (DC)	I <sub>i</sub>	P <sub>i</sub>	L <sub>i</sub>	C <sub>i</sub>
	(V)	(mA)	(W)	(H)	(µF)
<b>Geringe Leistungsaufnahme (LP)</b>					
LISC	30	300	1,6	0	0

<sup>(3)</sup> Mindestbetriebsstrom (I<sub>(ON)</sub> min.): 0,036 A / U<sub>(ON)</sub> min. = 12,8 V  
 (Für den Einsatz in Zone 0 sind die in den Montage- und Wartungsanweisungen angegebenen Installationsbedingungen zu beachten.)

<sup>(4)</sup> Eigensichere Pilotventile: Siehe elektrische Daten auf den entsprechenden Katalogseiten (LISC: Pilot 19500036/LISC).

<sup>(5)</sup> 314/LPK: Auf Anfrage

**ELEKTRISCHER ANSCHLUSS**

Vorsatz	Anschluss
<sup>(5)</sup>	½" NPT-Kabeleinführung mit Gewinde, die Gehäuse werden ohne Kabelverschraubung geliefert.
LISC	Leitungsdose mit Kabelverschraubung EN175301-803A (ISO 4400) für Kabel mit einem Außendurchmesser von 6 bis 8 mm.

**SONDERAUSFÜHRUNGEN**

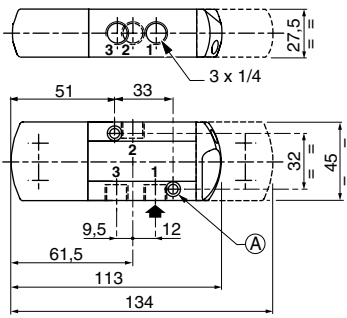
- Montage auf Aluminium-Versorgungsleiste ¼ oder ½.
- Andere Rohranschlüsse auf Anfrage

**INSTALLATION**

- Montage- und Wartungsanweisungen sind jedem Ventil beigelegt.
- Die Ventile können ohne Beeinträchtigung der Funktion in jeder beliebigen Einbaulage montiert werden.
- Der Druckanschluss ist nicht an den Entlüftungsanschluss 3 anzuschließen. Die vollständig abgedichtete Version ist nicht für die Verwendung in einer verteilenden Funktion geeignet.
- Funktionale Sicherheit nach IEC 61508 (Zusatzzeichen SL). Der Temperaturbereich des Ventilgehäuses und des Magnets ist auf Eignung zu überprüfen. Fehlerwahrscheinlichkeit auf Anfrage.
- Die Entlüftungen sind zu verschlauchten oder mit einem Schalldämpfer zu versehen, um die Innenteile des Ventils beim Einsatz im Freien oder in aggressiven Umgebungen gegen Atmosphäre abzudichten.
- Gewindeanschlüsse: 8 = NPT (ANSI 1.20.3); G = G (ISO 228/1)
- Die Ventile mit Zusatzzeichen "SL" sind mit speziellen Schalldämpfern versehen.

### ABMESSUNGEN (mm), GEWICHTE (kg)

#### TYP 01-02: CNOMO (Baureihe 551) Größe 30 (E06.05.80)



2 Montagebohrungen

- Ⓐ Ø 5.3 mm; Langloch: Ø 9 mm, 5 mm tief
- Ⓑ Ø 6.5 mm; Langloch: Ø 11 mm, 6 mm tief

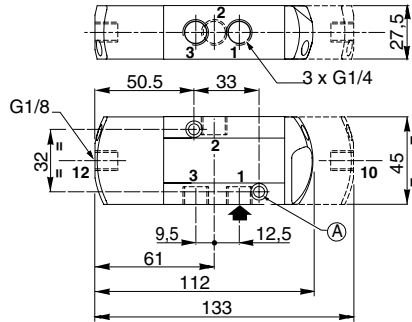


**TYP 01:**  
Pilotventil 314/Magnetkopf LPLK  
EN/IEC 60079-1 und EN/IEC 60079-31

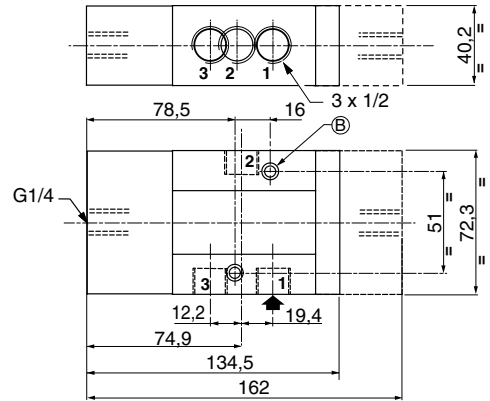
551: Auf Anfrage

#### TYP 03: Rein pneumatisch betätigt

##### Baureihe 551

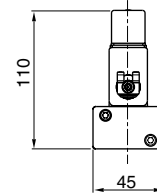
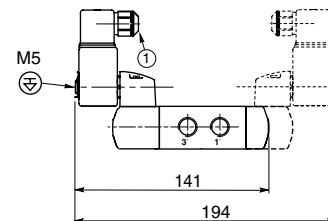
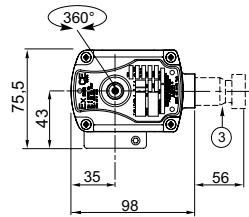
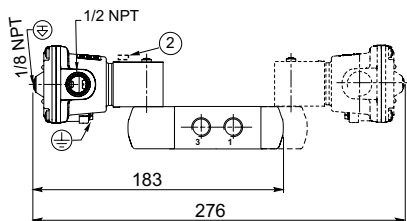


##### Baureihe 553



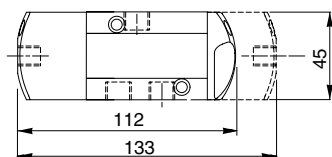
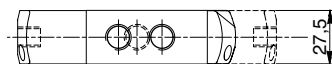
**TYP 02:**  
LISC  
Aluminium  
IEC 335/EN 60079-11/26 und EN/IEC 61241-11

551B213 / 551B214

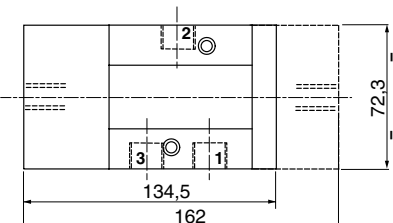
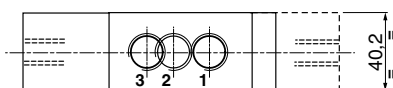


**TYP 03:**  
Ohne Vorsatzzeichen, IP65  
[Zusatzzeichen 551: GD (II 1 GD c) ; SL (SIL) ;  
GDSL (SIL, II 1 GD c)  
Zusatzzeichen 553: GD (II 2 GD c) ; SL (SIL) ;  
GDSL (SIL, II 2 GD c)]  
Rein pneumatisch betätigte Version

551A113 / 551A114



553A113 / 553A114



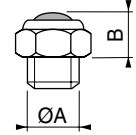

- ① Leitungsdose um 90° umsetzbar, Kabel ø 6 - 8 mm
- ② Handhilfsbetätigung
- ③ Ex d zertifizierte Kabelverschraubung (auf Anfrage)
- ⊕ Anschließbarer Vorsteuerentlüftungsanschluss
- ⊖ Nicht-anschließbarer Vorsteuerentlüftungsanschluss

Typ	Vorsatz	Leistungs- bereich	Gewicht <sup>(1)</sup>			
			monostabil		bistabil	
			551	553	551	553
01	<sup>(2)</sup>	Standard-Leistungsaufnahme	1,24	-	1,96	-
02	LISC	geringe Leistungsaufnahme	0,68	-	0,93	-
03	-	-	0,33	2,14	0,41	2,01

<sup>(1)</sup> Einschl. Leitungsdose, Vorsatzzeichen CFVT ausgenommen.

<sup>(2)</sup> 314/LPKF: Auf Anfrage

### ZUBEHÖR

ØA	-	1/8	1/4	1/2
B	-	10	11	14

**Schalldämpfer  
(Edelstahl)**