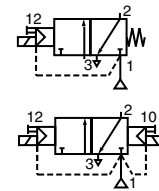




# SCHIEBERVENTIL

elektropneumatisch indirekt betätigt,  
monostabile/bistabile Funktion  
Gehäuse aus Aluminium, 1/4 - 1/2



**3/2**  
Baureihe  
**551**  
**553**

## MERKMALE

- Die monostabilen Ventile sind durch den TÜV (Baureihe 551) und EXIDA (Baureihen 551-553) gemäß IEC 61508 (Ausgabe 2010, Pfad 2<sub>H</sub>) für den Einsatz in Sicherheitsanwendungen bis zur SIL-Stufe 2 (HFT = 0) und SIL-Stufe 3 (HFT = 1) zertifiziert.
- Wegeventile 3/2 NC mit Gewindeanschlüssen.
- Alle Entlüftungsanschlüsse sind zum Schutz der Arbeitsumgebung fassbar. Das Magnetventil eignet sich daher insbesondere für Anwendungen in empfindlichen Bereichen (z.B. Labors, pharmazeutische und Nahrungsmittelindustrie).
- Die Ventile sind gegen das Eindringen von Flüssigkeiten, Stäuben und anderen Schmutzpartikeln vollständig abgedichtet.
- Extrem geringe Leistungsaufnahme für Anwendungen im Innenbereich, für die Feldbus-Ansteuerung über Remote I/O-Module oder Ventilkoppler geeignet.
- Die Ventile entsprechen den geltenden EU-Richtlinien.



## ALLGEMEINES

**Differenzdruck** 2 - 10,4 bar [1 bar = 100 kPa]  
**Durchfluss (Qv bei 6 bar)** 1/4 = 860 l/min  
1/2 = 3800 l/min

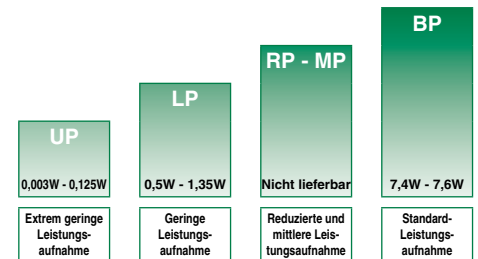
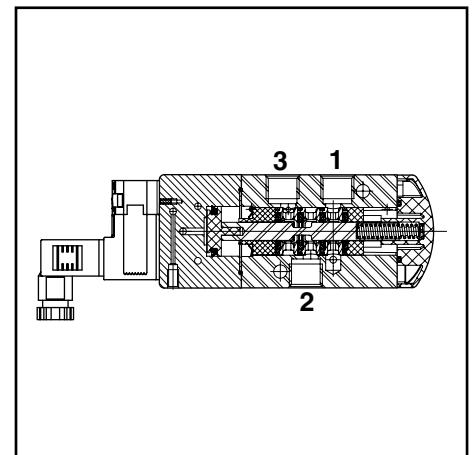
Medium (*)	Temperaturbereich	Dichtwerkstoff (*)
Luft, neutrale Gase, gefiltert	- 25°C bis + 40°C <sup>(1)</sup>	NBR (Nitril) + PUR (Polyurethan)
	- 25°C bis + 60°C	

<sup>(1)</sup> Mit Pilotventilen Baureihe 302, Vorsatzzeichen CFSC/CFVT/CFSCIS/CFSCZN.

## MEDIUMBERÜHRTE TEILE

(\*) Die Beständigkeit der medienberührten Teile gegenüber den verwendeten Medien ist zu überprüfen.

**Gehäuse** Aluminium, schwarz eloxiert  
**Endstücke** PA glasfaserverstärkt  
**Innenteile / Schieberventil** Zinkdruckguss, Edelstahl, POM, Aluminium  
**Innenteile / Pilotventil** Größe 30 (E06.05.80), siehe entsprechende Katalogseiten: Pilotventile 314/LPKF (auf Anfrage) und 195 (LISC) Größe 15 (E06.36.120N), siehe entsprechende Katalogseiten: Pilotventile 302 (CFSC/CFVT/CFSCIS/CFSCZN) und 630 / Piezotronic (PISC-PISCIS)  
**Endstücke / Pilotventil** Aluminium



Leistungsbereiche - Werte beim Halten im kalten Zustand (Watt)

## KENNDATEN

Anschluss	Nennweite	Durchflusskoeffizient Kv		Betriebsdruckdifferenz (bar)			Leistungsbereich	Vorsatz für optionalen Magnetkopf						Basis-Artikel-Nr.		
								ATEX / IECEx			IP65					
								min.	max. Luft (*)		Ex d	Ex ia				Ex nA
(*)	(mm)	(m³/h)	(l/min)		~	=	~/=	<sup>(3)</sup>	LISC	CFSCIS	PISCIS	CFSCZN	CFSC	PISC		
<b>Elektropneumatische Ansteuerung - Federrückstellung (monostabil)</b>																
1/4	6	0,75	12,5	2	10	10	LP	-	-	-	-	○	●	-	-	❖551C505 <sup>(2)</sup>
1/4	6	0,75	12,5	2	-	8	LP	-	-	○	-	-	-	-	-	❖551C505 <sup>(2)</sup>
1/4	6	0,75	12,5	2	10	10	BP	●	-	-	-	-	-	-	-	❖551A205 <sup>(2)</sup>
1/4	6	0,75	12,5	2	-	8	LP	-	○	-	-	-	-	-	-	❖551B205
1/4	6	0,75	12,5	2	8	8	UP	-	-	-	○	-	●	-	-	❖551C505 <sup>(2)</sup>
1/2	13	3,15	52,5	2	10	10	LP	-	-	-	○	●	-	-	-	❖553A505 <sup>(2)</sup>
1/2	13	3,15	52,5	2	-	8	LP	-	-	○	-	-	-	-	-	❖553A505 <sup>(2)</sup>
1/2	13	3,15	52,5	2	10	10	BP	●	-	-	-	-	-	-	-	❖553A205 <sup>(2)</sup>
1/2	13	3,15	52,5	2	-	8	LP	-	○	-	-	-	-	-	-	❖553B205
1/2	13	3,15	52,5	2	8	8	UP	-	-	-	○	-	●	-	-	❖553A505 <sup>(2)</sup>

❖ Wählen Sie **B** für NPT ANSI 1.20.3 oder **G** für ISO G (228/1) ● Lieferbare Ausführung ○ Nur in DC lieferbar - Nicht lieferbar  
<sup>(2)</sup> Funktionale Sicherheit nach IEC 61508: Zusatz "SL". <sup>(3)</sup> 314/LPKF auf Anfrage

**KENNDATEN**

Anschluss	Nennweite	Durchflusskoeffizient Kv		Betriebsdruckdifferenz (bar)			Leistungsbereich	Vorsatz für optionalen Magnetkopf						Basis-Artikel-Nr.	
				min.	max.			ATEX / IECEx			IP65		CNOMO Größe 30	CNOMO Größe 15	
					Luft (*)			Ex d	Ex ia	Ex nA	CFSC	PISC			
(*)	(mm)	(m³/h)	(l/min)	~	=	~/=	(3)	LISC	CFSCIS	PISCIS	CFSCZN	CFSC	PISC		
<b>Elektropneumatische Ansteuerung und Rückstellung (bistabil)</b>															
1/4	6	0,75	12,5	2	10	10	LP	-	-	-	○	●	-	-	❖551C506
1/4	6	0,75	12,5	2	-	8	LP	-	-	○	-	-	-	-	❖551C506
1/4	6	0,75	12,5	2	10	10	BP	●	-	-	-	-	-	❖551A206	-
1/4	6	0,75	12,5	2	-	8	LP	-	○	-	-	-	-	❖551B206	-
1/4	6	0,75	12,5	2	8	8	UP	-	-	-	○	-	●	-	❖551C506
1/2	13	3,15	52,5	2	10	10	LP	-	-	-	-	○	●	-	❖553A506
1/2	13	3,15	52,5	2	-	8	LP	-	-	○	-	-	-	-	❖553A506
1/2	13	3,15	52,5	2	10	10	BP	●	-	-	-	-	-	❖553A206	-
1/2	13	3,15	52,5	2	-	8	LP	-	○	-	-	-	-	❖553B206	-
1/2	13	3,15	52,5	2	8	8	UP	-	-	-	○	-	●	-	❖553A506

(\*) 314/LPKF auf Anfrage

**VORSATZZEICHEN**

Vorsatz							Beschreibung	Leistung			
1	2	3	4	5	6	7		UP	LP	RP	BP
<b>Pilotventil mit CNOMO-Anschlussbild Größe 30</b>											
L	I	S	C				Eigensicher, 195-Pilot, ATEX (EN/IEC 60079-11+26, 61241-11)* (*) Druckfest mit 314/LPKF-Pilot, Aluminium (EN 60079-1 / 60079-31)*	-	○	-	●
<b>Pilotventil mit CNOMO-Anschlussbild Größe 15</b>											
C	F	S	C				Magnet + Leitungsdose AMP 2,5x0,5, 9,4 mm, (EN 60730), 302-Pilot	-	●	-	-
C	F	V	T				Magnet mit M12 Anschluss, LED und Schutzbeschaltung (EN 60730), Pilotventil 302	-	○	-	-
C	F	S	C	I	S		Eigensicher, 9,4 mm, 302-Pilot; ATEX (EN/IEC 60079-11/26)*	-	○	-	-
C	F	S	C	Z	N		Funkensicher, Leitungsdose 9,4 mm mit Kabel, 2 m lang, Pilotventil 302 (EN 60079-15/31)*	-	○	-	-
P	I	S	C				Magnet mit Leitungsdose (EN 60730), 630 Piezotronic Pilot	●	-	-	-
P	I	S	C	I	S		Eigensicher, Piezotronic 630 Pilot, ATEX (EN/IEC 60079-11/6079-26)*	○	-	-	-

**ZUSATZZEICHEN**

Zusatz					Beschreibung	Leistung			
1	2	3	4	5		UP	LP	RP	BP
<b>Pilotventil mit CNOMO-Anschlussbild Größe 30</b>									
			M	S	Rastende Handhilfsbetätigung (2) (5)	-	-	-	●
	S	L			Funktionale Sicherheit nach IEC 61508 (monostabil)	-	-	-	●
<b>Pilotventil mit CNOMO-Anschlussbild Größe 15</b>									
			M	S	Rastende Handhilfsbetätigung (2)	-	●	-	-
			M	O	Impulsbetätigte Handhilfsbetätigung	○/●	○/●	-	-
	S	L			Funktionale Sicherheit nach IEC 61508 (monostabil)	○/●	○/●	-	-

**BESTELL-HINWEISE**
**SCHRITT 1**

Mediumtemperaturbereich und Dichtwerkstoff bestimmen (siehe Tabelle unter „Allgemeines“ auf Seite 13). Basis-Artikel-Nr. einschl. Kennzeichen für den Gewindeanschluss bestimmen (siehe Tabellen Seite 13 und 14)  
**Beispiel: G553A505**

**SCHRITT 2**

Vorsatzzeichen bestimmen (Kombinationen sind möglich). Siehe "Kenndaten" auf Seite 13 und 14 und "Vorsatzzeichen" auf Seite 8. Aus der Tabelle „Elektrische Daten“ auf Seite 15 den Leistungsbereich (RP; MP; BP); die Schutzart und die gewünschte Temperaturklasse für den Magnetkopf wählen.  
**Achtung:** Die Umgebungstemperatur Ihrer Anwendung darf den Temperaturbereich des Magnetkopfs nicht überschreiten.  
**Beispiel: CFSC**

**SCHRITT 3**

Zusatzzeichen bestimmen. Der Zusatz MO ist für das Pilotventil 302 zwingend erforderlich (CFSCIS/CFSDIS/CFVTIS/CFSCZN/CFVTZN). Siehe Zusatzzeichen auf Seite 14. Leistungsaufnahme beachten.  
**Beispiel: MO**

**SCHRITT 4**

Die Auswahl von TPL ist zwingend erforderlich für Pilotventil 630 (PISCIS), 12 HV DC (32 mW) und 24 HV DC (125 mW). Fügen Sie "X" zwischen den Vorsatz "PISCIS" und die Basis-Artikelnummer.

**SCHRITT 5**

Spannung bestimmen. Siehe Spannungen auf Seite 15.  
**Beispiel: 230V / 50Hz**

**SCHRITT 6**

Endgültige Artikelnummer:

**Beispiel:**

**CFSCG553A505MO 230 V / 50 Hz**

**SONDERAUSFÜHRUNGEN UND ZUBEHÖR**

Baureihe	Anschluss	Schalldämpfer (Edelstahl)		
		(G)	(NPT)	-
551/553	1/8	34600418 (4)	34600482 (4)	-
551	1/4	34600419 (4)	34600483 (4)	-
553	1/2	34600479 (4)	34600481 (4)	-
551/553	M5	-	-	34600484 (4)

❖ Wählen Sie **8** für NPT ANSI 1.20.3 oder **G** für ISO G (228/1)

● Lieferbare Ausführung

○ Nur in DC lieferbar

- Nicht lieferbar

\* Die ATEX-Magnete sind ebenfalls nach EN 13463-1 zugelassen (nicht-elektrische Ventile)

(2) Nicht mit Zusatz SL verwenden

(4) Im Lieferumfang des Ventils mit Zusatz „SL“ enthalten (Baureihe 551)

(5) Nicht mit Vorsatz LISC verwenden

**BESTELLBEISPIELE**

LISC	G	551	B	205	12.24V / DC	
CFSC	G	553	C	506	230V / 50 Hz	
CFSC	8	553	C	505	MO	230V / 50 Hz
CFSC	G	553	C	505	SLMO	230V / 50 Hz
CFVTZN	G	551	C	505	24V / DC	
PISCIS	G	551	C	506	MO	6V / DC
PISCIS	G	551	C	505	SLMO	6V / DC
PISCIS X	G	551	C	505	MO	TPL20666 24HV / DC

Vorsatz | Spannung  
 Gewinde | TPL-NR.  
 Basis-Art.Nr. | Zusatz

**ERLÄUTERUNGEN ZU DEN TEMPERATURBEREICHEN VON MAGNETVENTILEN**

Temperaturbereich / Ventil	Der Temperaturbereich des Ventils wird durch den gewählten Dichtwerkstoff, dem Temperaturbereich für den ordnungsgemäßen Betrieb des Ventils und manchmal durch das Medium (z.B. Dampf) bestimmt.
Umgebungstemperaturbereich / Magnetkopf	Der Umgebungstemperaturbereich des Magnetkopfs wird durch den gewählten Leistungsbereich und die Schutzart bestimmt.
Gesamtemperaturbereich	Der Temperaturbereich für das komplette Magnetventil wird durch die Einschränkungen der beiden o.a. Temperaturbereiche bestimmt.

**ELEKTRISCHE DATEN  
Isolationsklasse (Magnet)  
Elektrische Ausführung  
Spannungen**

F  
IEC 335  
DC (=) <sup>(8)</sup>: 24V - 48V ; CFSC/CFSCZN/CFVT: 24V  
CFSCIS: 12V - 24V ; LISC: 12..24V, PISC: 24V bis 70V ; PISCIS: 6V, 8V, 12V, 24V  
AC (~) <sup>(8)</sup>: 24V - 48V - 115V - 230V/50Hz ; CFSC: 24V - 115V - 230V/50Hz ;  
PISC: 24V bis 70V - Andere Spannungen und 60 Hz auf Anfrage

Vorsatz	Leistungsaufnahme				Temperaturbereich / Magnetkopf (C°)	Zündschutzart	Schutzart / Gehäuse (EN 60529)	Ersatzmagnet		Typ <sup>(2)</sup>
	Anzug	Halten		warm/kalt				~	=	
	(VA)	(VA)	(W)	(W)						
<b>Standard-Leistungsaufnahme (BP)</b>										
<sup>(8)</sup>	8,6	1,6	7,4	6/7,6	-25 bis +80	II2G Ex d IIB+H2 Gb T4, II2D Ec t IIIC Db	Aluminium IP65	-	-	01
<b>Geringe Leistungsaufnahme (LP)</b>										
CFSC	1,4	1,2	1,1	1/1,2	-25 bis +60	EN 60730	IP65	-	-	03
CFSC	2,1 <sup>(7)</sup>	1,6 <sup>(7)</sup>	1,5 <sup>(7)</sup>	-	-25 bis +60	EN 60730	IP65	-	-	03
CFVT <sup>(6)</sup>	-	-	-	1,15/1,35	-25 bis +60	EN 60730	IP67	-	-	04
CFSCZN	-	-	-	1/1,2	-25 bis +40/55/60	II 3G Ex nA IIC T6/T5/T4 Gc, II 3D Ex tc IIIC Dc	IP65	-	-	07
CFSCIS <sup>(4)(5)</sup>	-	-	-	0,5	-10 bis +40/60	II 2G Ex ia IIC T6/T4 Ga, II 2D Ex ia IIIC Db	IP65	-	-	09
LISC <sup>(3)(4)</sup>	-	-	-	0,5	-40 bis +65	II 1G Ex ia IIC T6 Ga, II 2D Ex ib IIIC Db <sup>(3)</sup>	IP65	-	-	02
<b>Extrem geringe Leistungsaufnahme (UP)</b>										
PISC	-	-	-	0,007	-0 bis +60	-	IP65	-	-	06
PISCIS <sup>(1)(4)6V</sup>	-	-	-	0,003	-20 bis +50	II 2G Ex ia IIC T6 Ga, II 2D Ex ia IIIC Db	IP65	-	-	06
PISCIS <sup>(1)(4)8V</sup>	-	-	-	0,022	-20 bis +50	II 2G Ex ia IIC T6 Ga, II 2D Ex ia IIIC Db	IP65	-	-	06
PISCIS <sup>(1)(4)12LV</sup>	-	-	-	0,012	-20 bis +50	II 2G Ex ia IIC T6 Ga, II 2D Ex ia IIIC Db	IP65	-	-	06
PISCIS <sup>(1)(4)12HV</sup>	-	-	-	0,032	-20 bis +50	II 2G Ex ia IIC T6 Ga, II 2D Ex ia IIIC Db	IP65	-	-	06
PISCIS <sup>(1)(4)24LV</sup>	-	-	-	0,046	-20 bis +50	II 2G Ex ia IIC T6 Ga, II 2D Ex ia IIIC Db	IP65	-	-	06
PISCIS <sup>(1)(4)24HV</sup>	-	-	-	0,125	-20 bis +50	II 2G Ex ia IIC T6 Ga, II 2D Ex ia IIIC Db	IP65	-	-	06

<sup>(1)</sup> Piezotronic Spannungen:

Vorsatz PISC, 24 V bis 70 V AC/DC, Spitzenstrom: 80 mA, Haltestrom: max. 1 mA

Vorsatz PISCIS:	6 V DC / 3 mW	8 V DC / 22 mW	12 V DC / 12 mW	12 H V DC / 32 mW	24 V DC / 46 mW	24 H V DC / 125 mW
Einschaltspannung U <sub>ON</sub>	6 .. 9 V	7,2 .. 12 V	10,8 .. 16 V	10,8 .. 16 V	21,6 .. 28 V	21,6 .. 28 V
Ausschaltspannung U <sub>OFF</sub>	3 V	3,2 V	3,3 V	3,3 V	5 V	5 V
Spitzenstrom	6 mA	10 mA	6,8 mA	8,1 mA	10 mA	14 mA
Haltestrom	0,5 mA	2,8 mA	1 mA	2,7 mA	1,9 mA	5,2 mA
Kabel- + Barrierenwiderstand (R <sub>S</sub> + R <sub>C</sub> )	1200 Ω max.	300 Ω max.	1200 Ω max.	470 Ω max.	1200 Ω max.	470 Ω max.

Vorsatz	Sicherheitstechnische Werte				
	U <sub>I</sub> (= DC)	I <sub>I</sub>	P <sub>I</sub>	L <sub>I</sub>	C <sub>I</sub>
	(V)	(mA)	(W)	(H)	(µF)
<b>Geringe Leistungsaufnahme (LP)</b>					
CFSCIS	28	300	1,6	0	0
LISC	30	300	1,6	0	0
<b>Extrem geringe Leistungsaufnahme (UP)</b>					
PISCIS	30	200	0,9	0	0

<sup>(2)</sup> Siehe Maßzeichnungen auf den Seiten 18 bis 20.

<sup>(3)</sup> Mindestbetriebsstrom (I<sub>ON</sub> min.): 0,036 A / U<sub>ON</sub> min. = 12,8 V (Für den Einsatz in Zone 0 sind die in den Montage- und Wartungsanweisungen angegebenen Installationsbedingungen zu beachten.)

<sup>(4)</sup> Eigensichere Pilotventile: Siehe elektrische Daten auf den entsprechenden Katalogseiten (CFSCIS/LISC/PISCIS: Pilotventile 302/19500036/630).

<sup>(5)</sup> CFSCIS (Pilotventil 302):

12 V: I<sub>ON</sub> min. mit LED = 33 mA; U<sub>ON</sub> min. = 11,9 V; U<sub>empfohlen</sub> = 23 V; U<sub>OFF</sub> = 3,3 V; I<sub>OFF</sub> = 10 mA  
24 V: I<sub>ON</sub> min. mit LED = 25 mA; U<sub>ON</sub> min. = 16,4 V; U<sub>empfohlen</sub> = 28 V; U<sub>OFF</sub> = 5,7 V; I<sub>OFF</sub> = 7 mA

<sup>(6)</sup> Werte für LED und Schutzbeschaltung.

<sup>(7)</sup> AC: 230V

<sup>(8)</sup> 314/LPK auf Anfrage

- Nicht lieferbar

**ELEKTRISCHER ANSCHLUSS**

Vorsatz	Anschluss
<sup>(8)</sup>	1/2" NPT-Kabeleinführung mit Gewinde. Die Gehäuse werden ohne Kabelverschraubung geliefert.
LISC	Leitungsdose mit Kabelverschraubung nach EN175301-803A (ISO 4400) für Kabel mit Außendurchmesser 6 bis 8 mm
CFSC, CFSCIS, PISC, PISCIS	Leitungsdose mit Kabelverschraubung nach DIN 43650, 9,4 mm, Form C, für Kabel mit Außendurchmesser 4 bis 6 mm
CFVT	Leitungsdose, DIN 43650, 9,4 mm, Form C, Konfektionierte Leitungsdose, 2m lang
CFSCZN	Gerade Leitungsdose M12 mit vergossenem Kabel , 5 m lang
CFL	Vergossener Kabelschwanz, Standardlänge 0,3 m

**SONDERAUSFÜHRUNGEN**

- TPL-Nummern: TPL **20665**: Piezotronic, Vorsatz PISCIS, 12 HV (32 mW); TPL **20666**: Piezotronic, Vorsatz PISCIS, 24 HV (125 mW)  
TPL **20674**: LED und Schutzbeschaltung, Vorsatz CFSC, nur erhältlich in 24 V AC/DC und 115 VAC -  
0,15 W (DC) und 0,4 W/VA (AC) hinzufügen.
- Andere Rohranschlüsse auf Anfrage

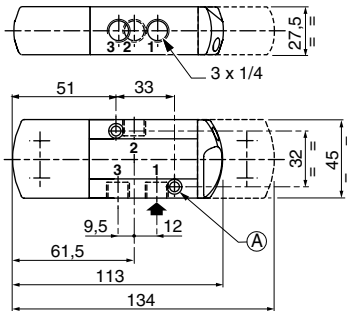
**INSTALLATION**

- Montage- und Wartungsanweisungen sind jedem Ventil beigelegt.
- Die Ventile können ohne Beeinträchtigung der Funktion in jeder beliebigen Einbaulage montiert werden.
- Der Druckanschluss ist nicht an den Entlüftungsanschluss 3 anzuschließen. Die vollständig abgedichtete Version ist nicht für die Verwendung in einer verteilenden Funktion oder der Funktion NO geeignet. Funktionen bei speziellen Versionen auf Anfrage.
- Funktionale Sicherheit nach IEC 61508 (Zusatzzeichen SL). Der Temperaturbereich des Ventilgehäuses und des Magnets ist auf Eignung zu überprüfen. Fehlerwahrscheinlichkeit auf Anfrage.
- Die Entlüftungen sind zu verschlauchten oder mit einem Schalldämpfer zu versehen, um die Innenteile des Ventils beim Einsatz im Freien oder in aggressiven Umgebungen gegen Atmosphäre abzudichten.
- Gewindeanschlüsse: 8 = NPT (ANSI 1.20.3); G = G (ISO 228/1)
- Die Ventile mit dem Zusatz "SL" sind mit einem Entlüftungsschutz versehen.

### ABMESSUNGEN (mm), GEWICHTE (kg)

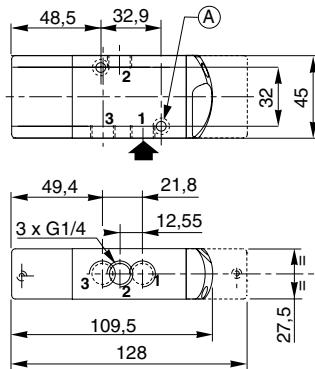
#### Typen 01 und 02

#### Baureihe 551



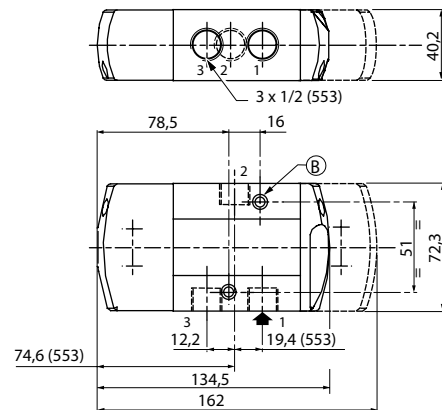
#### Typen 03 bis 10

#### Baureihe 551



#### Typen 01 bis 10

#### Baureihe 553



**A** 2 Montagebohrungen, Ø 5,3 mm  
Langloch Ø 9 mm, 5 mm tief

**B** 2 Montagebohrungen, Ø 6,5 mm  
Langloch Ø 11 mm, 6 mm tief



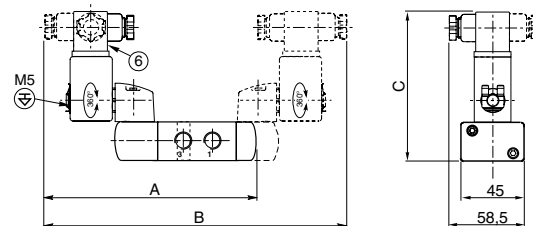
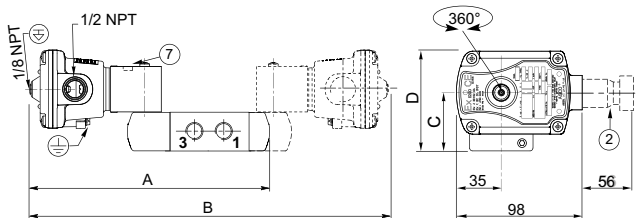
**TYP 01:**  
Pilotventil 314/ Magnetkopf mit dem Vorsatz LPKF  
EN/IEC 60079-1 und EN/IEC 60079-31

551/553: Auf Anfrage



**TYP 02:**  
LISC  
Aluminium  
IEC 335/EN 60079-11/26 und EN/IEC 61241-11

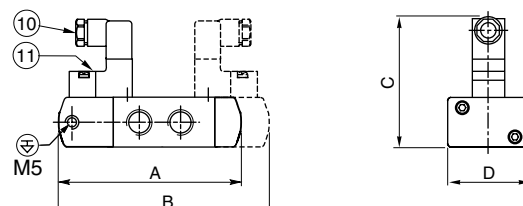
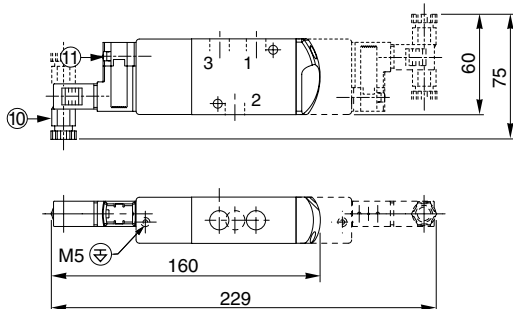
551B205 / B206  
553B205 / B206



**TYP 03:**  
CFSC  
Pilotventil 302  
Polyarylamid  
IEC 335 / DIN 43650

551C505 / 551C506  
551C505MS / 551C505MO / C506MS / C506MO

553A505 / A505MS / A505MO / A506 / A506MS / A506MO

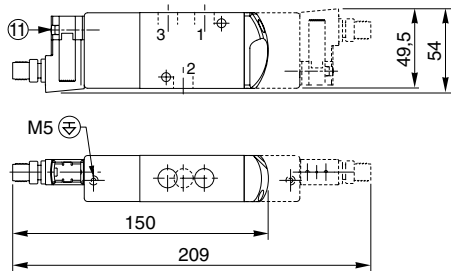


### ABMESSUNGEN (mm), GEWICHTE (kg)

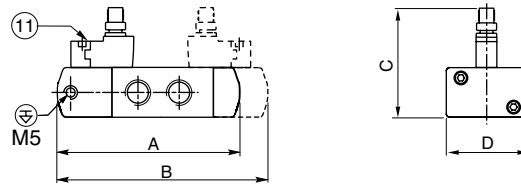


**TYP 04:**  
 CFVT  
 Pilotventil 302  
 Polyarylamid  
 IEC 335 / Anschluss M12 mit LED  
 und Schutzbeschaltung

551C505 / 551C506  
 551C505MS / 551C505MO / C506MS / C506MO

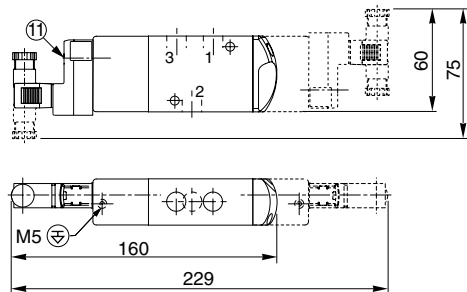


553A505 / A505MS / A505MO / A506 / A506MS / A506MO

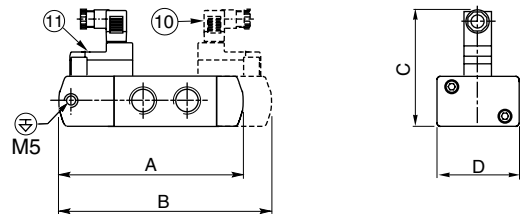


**TYP 06:**  
 PISC / PISCIS  
 Pilotventil Piezotronic  
 Polyamid  
 IEC 335 / DIN 43650  
 EN 60079-11/26

551C505MO / 551C506MO



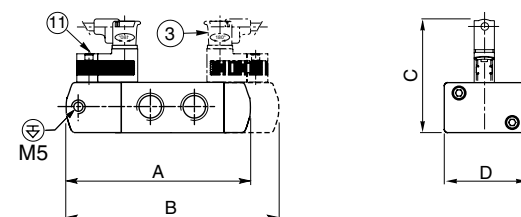
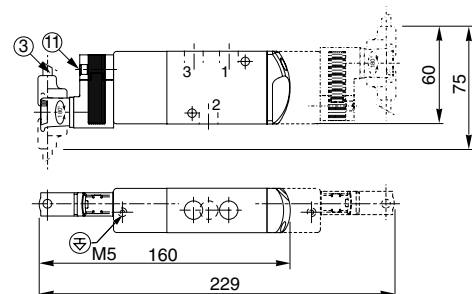
553A505MO / A506MO



**TYP 07:**  
 CFSCZN  
 Pilotventil 302  
 Polyarylamid  
 IEC 335 / DIN 43650, cable 2 m  
 EN 60079-15 und EN 60079-31

551C505MO / 551C506MO

553A505MO / A506MO



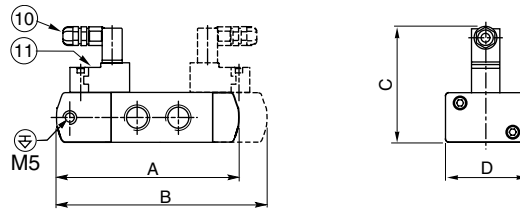
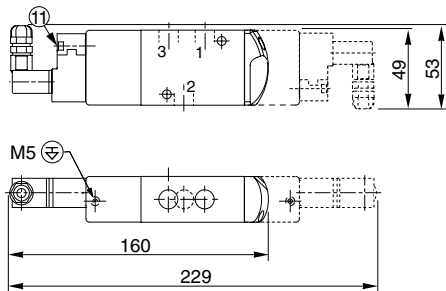
### ABMESSUNGEN (mm), GEWICHTE (kg)



**TYP 09:**  
CFSCIS  
302-Pilot  
Polyarylamid  
IEC 335 / DIN 43650  
EN/IEC 60079-11/26

551C505MO / 551C506MO

553A505MO / A506MO



- ② Ex d zertifizierte Kabelverschraubung (auf Anfrage)
- ③ Dreiadriges Kabel, 2 m lang
- ④ Kabelverschraubung für nicht armiertes Kabel mit 7 bis 12 mm AD
- ⑥ Leitungsdose um 90° umsetzbar, Kabel Ø 6 - 8 mm
- ⑦ Rastende Handhilfsbetätigung, Zusatz MS
- ⑧ Impulsbetätigte oder rastende Handhilfsbetätigung, Zusatz MO
- ⑨ Externe Steuerluftversorgung, 1/8"-Anschluss
- ⑩ Leitungsdose um 90° umsetzbar, Kabel Ø 6 - 7 mm
- ⑪ Impulsbetätigte Handhilfsbetätigung, Zusatzzeichen MO
- ⊕ Anschließbarer Vorsteuerentlüftungsanschluss
- ⊖ Nicht-anschließbarer Vorsteuerentlüftungsanschluss

### ABMESSUNGEN (mm), GEWICHTE (kg)

Typ	Vorsatz	Leistungsbereich	A		B		C		D		Gewicht <sup>(1)</sup>			
			551	553	551	553	551	553	551	553	monostabil		bistabil	
			551	553	551	553	551	553	551	553	551	553	551	553
01	<sup>(2)</sup>	BP	185	219,5	278	330	43	55,7	74	86,7	1,19	1,94	1,93	3,02
02	LISC	LP	164	204,5	236	284	107	116,5	45	72,3	0,59	1,34	0,80	2,42
03	CFSC	LP	-	134,5	-	162	-	90,2	-	72,3	0,33	1,00	0,38	2,08
04	CFVT	LP	-	134,5	-	162	-	79,2	-	72,3	0,33	1,00	0,38	2,08
06	PISC / PISCIS	UP	-	134,5	-	162	-	90,2	-	72,3	0,31	1,00	0,32	2,08
07	CFSCZN	LP	-	134,5	-	162	-	90,2	-	72,3	0,41	1,08	0,54	2,24
09	CFSCIS	LP	-	134,5	-	162	-	91,2	-	72,3	0,34	1,02	0,4	2,12

<sup>(1)</sup> Einschl. Magnet und Leitungsdose.

### ZUBEHÖR

ØA	M5	1/8	1/4	3/8	1/2
B	4,5	-	11	11	14

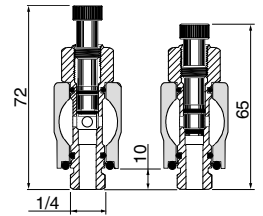
**Schalldämpfer (Edelstahl)**

### ZUBEHÖR BAUREIHE 551

Versorgungsleiste (mit Dichtungen und Hohlschrauben, ohne Montagebügel) (1)		
Versorgungsleiste für "n" Ventile	Artikel-Nr.	
	G 1/4	NPT 1/4
2	<b>88100034</b>	<b>88100053</b>
3	<b>88100035</b>	(4)
4	<b>88100036</b>	<b>88100054</b>
5	<b>88100037</b>	<b>88100058</b>
6	<b>88100038</b>	<b>88100055</b>
7	<b>88100039</b>	<b>88100059</b>
8	<b>88100040</b>	<b>88100060</b>

(4) Lieferbar auf Anfrage

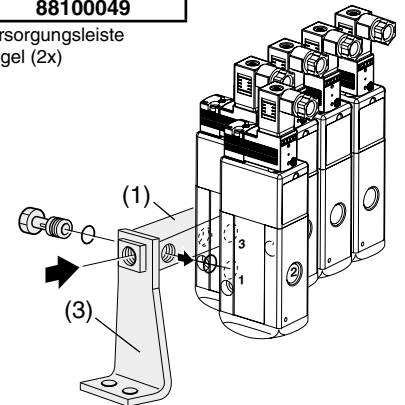
Versorgungsleiste mit Absperrventilen und Montagebügel (3) Zur Trennung einzelner Ventile von der allgemeinen Druckluftversorgung		
Versorgungsleiste für "n" Ventile	Artikel-Nr.	
	G 1/4	NPT
2	<b>88100915</b>	-
3	<b>88100916</b>	-
4	<b>88100917</b>	-
5	<b>88100918</b>	-
6	<b>88100919</b>	-
7	<b>88100920</b>	-
8	<b>88100921</b>	-
9	<b>88100922</b>	-
10	<b>88100923</b>	-
11	<b>88100924</b>	-
12	<b>88100925</b>	-



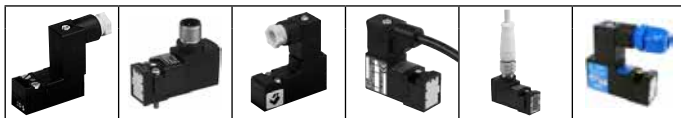
Baureihe 551	Anzahl Ventile						
	2	3	4	5	6	7	8
A	108	136	164	192	220	248	276
B	92	120	148	176	204	232	260
C	55	83	111	139	167	195	223
D	78	106	134	162	190	218	246
E	42	70	98	126	154	182	210
Typ	Gewicht (kg)						
03, mono/bistabil	0,9/1	1,2/1,4	1,5/1,9	1,9/2,3	2,2/2,7	2,5/3,1	2,8/3,5
04, mono/bistabil	0,9/1	1,2/1,4	1,5/1,9	1,9/2,3	2,2/2,7	2,5/3,1	2,8/3,5
06, mono/bistabil	0,86/0,92	1,94/1,28	1,42/1,74	1,8/2,1	2,08/2,46	2,36/2,82	2,64/3,18
07, mono/bistabil	0,9/1	1,2/1,4	1,5/1,9	1,9/2,3	2,2/2,7	2,5/3,1	2,8/3,5
08, mono/bistabil	1,25/1,65	1,62/2,16	1,92/2,77	2,46/3,28	2,83/3,79	3,20/4,30	3,57/4,81
09, mono/bistabil	0,92/1,02	1,23/1,46	1,54/1,98	1,95/2,4	2,26/2,82	2,57/3,24	2,88/3,66

Montagebügel (3)	
Baureihe	Artikel-Nr.
551	<b>88100049</b>

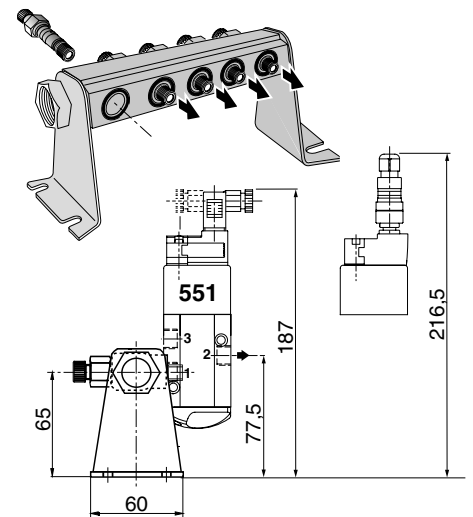
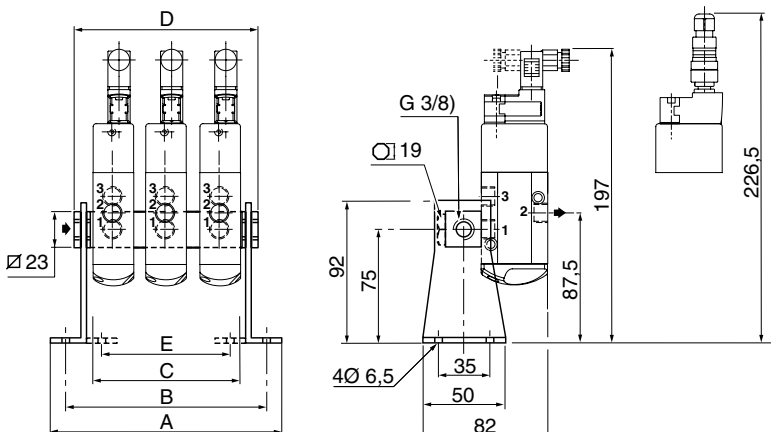
(1) oder (2) Versorgungsleiste  
(3) Montagebügel (2x)



### ABMESSUNGEN (mm), GEWICHTE (kg)

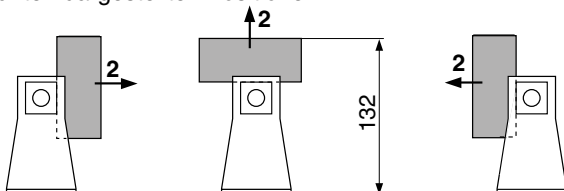


**TYP03-04-06-07-09**  
Siehe Seiten 15 bis 20



Versorgungsleiste mit Absperrventilen

Die Versorgungsleiste ermöglicht die Montage der Ventile in den unten dargestellten Positionen.



Nicht möglich bei Versorgungsleiste mit Absperrventilen

Nur bei Versorgungsleiste mit Absperrventilen

