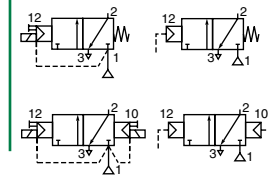




# SCHIEBERVENTIL

pneumatisch/elektropneumatisch  
betätigtes Wegeventil (monostabil/bistabil),  
Gehäuse aus Aluminium, 1/4 bis 1/2



**3/2**  
Baureihe  
**551**  
**553**

## MERKMALE

- Die monostabilen Ventile sind durch den TÜV (Baureihe 551) und EXIDA (Baureihen 551-553) gemäß IEC 61508 (Ausgabe 2010, Pfad 2<sub>H</sub>) für den Einsatz in Sicherheitsanwendungen bis zur: SIL-Stufe 2 (HFT = 0) und SIL-Stufe 3 (HFT = 1) zertifiziert.
- Pneumatisch oder elektropneumatisch betätigtes 3/2-Wegeventil NC mit Gewindeanschlüssen.
- Alle Entlüftungsanschlüsse sind zum Schutz der Arbeitsumgebung fassbar. Das Magnetventil eignet sich daher insbesondere für Anwendungen in empfindlichen Bereichen (z.B. Labors, pharmazeutische und Nahrungsmittelindustrie).
- Die Ventile sind gegen das Eindringen von Flüssigkeiten, Stäuben und anderen Schmutzpartikeln vollständig abgedichtet.
- Mit Epoxidharz vergossener Magnet, für allgemeine Anwendungen geeignet.
- Die Ventile entsprechen den geltenden EU-Richtlinien.



## ALLGEMEINES

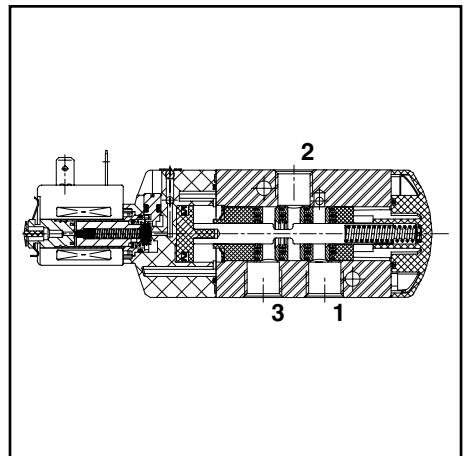
**Differenzdruck** 2 - 10,4 bar [1 bar = 100 kPa]  
**Durchfluss (Qv bei 6 bar)** 1/4 = 860 l/min  
1/2 = 3800 l/min

Medium (*)	Temperaturbereich	Dichtwerkstoff (*)
Luft, neutrale Gase, gefiltert	-25 °C bis +60 °C	NBR (Nitril) + PUR (Polyurethan)

## MEDIUMBERÜHRTE TEILE

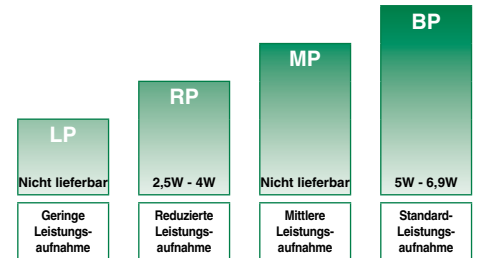
(\*) Die Beständigkeit der medienberührten Teile gegenüber den verwendeten Medien ist zu überprüfen.

**Gehäuse** Aluminium, schwarz eloxiert  
**Endstücke** Glasfaserverstärktes Polyamid  
**Innenteile** Zinkdruckguss, Edelstahl, POM, Aluminium  
**Dichtungen** NBR (Nitril) + PUR  
**Führungsrohr** Messing  
**Magnetanker und Gegenanker** Edelstahl  
**Kurzschlussring** Kupfer



## KENNDATEN / PNEUMATISCH BETÄTIGTES WEGEVENTIL

An-schluss	Nenn-weite	Durchfluss-koeffizient Kv		Betriebsdruck-differenz (bar)			Vorsatz	Basis-Artikelnummer
				min.	max.			
(*)	(mm)	(m³/h)	(l/min)		~	=	Luft (*)	
<b>Pneumatische Ansteuerung - Federrückstellung (monostabil)</b>								
1/4	6	0,75	12,5	2	10	10	-	❖551A105 <sup>(2)</sup>
1/2	13	3,15	52,5	2	10	10	-	❖553A105 <sup>(2)</sup>
<b>Pneumatische Ansteuerung und Rückstellung (bistabil)</b>								
1/4	6	0,75	12,5	2	10	10	-	❖551A106
1/2	13	3,15	52,5	2	10	10	-	❖553A106



Leistungsbereiche - Werte beim Halten im kalten Zustand (Watt)

## KENNDATEN / ELEKTROPNEUMATISCH BETÄTIGTES WEGEVENTIL

An-schluss	Nenn-weite	Durchfluss-koeffizient Kv		Betriebsdruck-differenz (bar)			Leistungs-bereich	Vorsatz für optionalen Magnetkopf				Basis-Artikelnummer	
				min.	max.			ATEX / IECEx					
(*)	(mm)	(m³/h)	(l/min)		~	=	~/=	-	Ex e mb	Ex mb	PV	-	IP65
<b>Elektropneumatische Ansteuerung - Federrückstellung (monostabil)</b>													
1/4	6	0,75	12,5	2	10	10	RP	-	●	-	-	●	❖551A005 <sup>(2)</sup>
1/4	6	0,75	12,5	2	10	10	RP	-	-	●	-	-	X❖551A005 20787 <sup>(2)</sup>
1/2	13	3,15	52,5	2	10	10	RP-BP	-	●	●	-	●	❖553A005 <sup>(2)</sup>
<b>Elektropneumatische Ansteuerung und Rückstellung (bistabil)</b>													
1/4	6	0,75	12,5	2	10	10	RP	-	●	-	-	●	❖551A006
1/4	6	0,75	12,5	2	10	10	RP	-	-	●	-	-	X❖551A006 20787
1/2	13	3,15	52,5	2	10	10	RP-BP	-	●	●	-	●	❖553A006

❖ Wählen Sie **8** für NPT ANSI 1.20.3 oder **G** für ISO G (228/1) • Lieferbare Ausführung - Nicht lieferbar  
(2) Funktionale Sicherheit nach IEC 61508 (1): Zusatz "SL".

**VORSATZZEICHEN**

Vorsatz							Beschreibung	Leistung			
1	2	3	4	5	6	7		LP	RP	MP	BP
P	V						Vergusskapselung entsprechend ATEX (EN/IEC 60079-18, 61241-18)*	-	●	-	●
W	B	L	P				Eigensicher mit PBT-Gehäuse IP67 (EN/IEC 60079-7+18+21)*	-	●	-	-
S	C						Magnet mit Leitungsdose (EN/IEC 60730)	-	●	-	●
						X	Andere Sonderausführungen	-	●	-	●

**ZUSATZZEICHEN**

Zusatz					Beschreibung	Leistung			
1	2	3	4	5		LP	RP	MP	BP
	G	D			Nicht-elektrisch, 2 GD c, Schutz durch konstruktive Sicherheit. Gas/Staub (EN 13463-5)	-	-	-	-
			M	S	Rastende Handhilfsbetätigung	-	●	-	●
	S	L			Funktionale Sicherheit nach IEC 61508 <sup>(1)</sup>	-	●	-	●

● Lieferbare Ausführung

- Nicht lieferbar

\* Die ATEX-Magnete sind ebenfalls nach EN 13463-1 zugelassen (nicht-elektrische Ventile)

<sup>(1)</sup> Nicht mit Zusatz MS verwenden.

**BESTELL-HINWEISE**
**SCHRITT 1**

Mediumtemperaturbereich und Dichtwerkstoff bestimmen (siehe Tabelle unter „Allgemeines“ auf Seite 1). Basis-Artikel-Nr. einschl. Kennzeichen für den Gewindeanschluss bestimmen (siehe „Kenndaten“ auf Seite 1).

**Beispiel: G551A005**

**SCHRITT 2**

Vorsatzzeichen bestimmen (Kombinationen sind möglich). Siehe „Kenndaten“ auf Seite 1 und „Vorsatzzeichen“ auf Seite 2. Aus der Tabelle „Elektrische Daten“ auf Seite 3 den Leistungsbereich (RP; MP; BP); die Schutzart und die gewünschte Temperaturklasse für den Magnetkopf wählen. Die pneumatisch betätigte Version hat kein Vorsatzzeichen.

**Achtung:** Die Umgebungstemperatur Ihrer Anwendung darf den Temperaturbereich des Magnetkopfs nicht überschreiten.

Keine Vorsatzzeichen für die pneumatisch betätigte Version verwenden.

**Beispiel: SC**

**SCHRITT 3**

Ggf. Zusatzzeichen (Kombinationen sind möglich) bestimmen. Das Zusatzzeichen GD gilt nur für die pneumatisch betätigten Versionen. Das Zusatzzeichen MS ist nicht zu verwenden.

**Beispiel: MS**

**SCHRITT 4**

Spannung bestimmen. Siehe Spannungen auf Seite 3.

**Beispiel: 230V / 50Hz**

**SCHRITT 5**

Endgültige Artikelnummer:

**Beispiel:**

**SC G551A005MS 230 V / 50 Hz**

**SONDERAUSFÜHRUNGEN UND ZUBEHÖR**

Baureihe	Anschluss	Schalldämpfer (Edelstahl)		
		(G)	(NPT)	(M)
551	1/4	34600419 <sup>(2)</sup>	34600483 <sup>(2)</sup>	-
553	1/2	34600479 <sup>(2)</sup>	34600481 <sup>(2)</sup>	-
551/553	M5	-	-	34600484 <sup>(2)</sup>

<sup>(2)</sup> Im Lieferumfang des Ventils mit Zusatz „SL“ enthalten.

**BESTELL-BEISPIELE**

SC	G	551	A	005	MS	230V / 50 Hz				
PV	X8	551	A	006	20787	115V / 50 Hz				
WBLP	G	553	A	005	MS	24V / DC				
					G	553	A	106		
					G	551	A	106	GD	
					G	551	A	105	GD SL	
					SC	G	551	A	005	SL

Vorsatz ———  
 Gewinde ———  
 Basis-Artikelnummer ———  
 Spannung ———  
 Zusatz ———

**ERLÄUTERUNGEN ZU DEN TEMPERATURBEREICHEN VON MAGNETVENTILEN**

Temperaturbereich / Ventil	Der Temperaturbereich des Ventils wird durch den gewählten Dichtwerkstoff, dem Temperaturbereich für den ordnungsgemäßen Betrieb des Ventils und manchmal durch das Medium (z.B. Dampf) bestimmt.
Umgebungstemperaturbereich / Magnetkopf	Der Umgebungstemperaturbereich des Magnetkopfs wird durch den gewählten Leistungsbereich und die Schutzart bestimmt.
Gesamtemperaturbereich	Der Temperaturbereich für das komplette Magnetventil wird durch die Einschränkungen der beiden o.a. Temperaturbereiche bestimmt.

**ELEKTRISCHE DATEN**  
**Isolationsklasse (Magnet)**  
**Elektrische Ausführung**  
**Spannungen**

F  
 IEC 335  
 DC (=) 24V - 48V  
 AC (~) 24V - 48V - 115V - 230V/50Hz; andere Spannungen und 60Hz auf Anfrage.

Vorsatz	Leistungsaufnahme				Umgebungs- temperatur / Magnetkopf (C°)	Zündschutzart	Schutzart / Gehäuse (EN 60529)	Ersatzmagnet		Typ <sup>(3)</sup>
	Anzug ~ (VA)	Halten ~ (VA) (W)		warm/ kalt = (W)				~ 230 V / 50 Hz	= 24 V DC	
<b>Standard-Leistungsaufnahme (BP)</b>										
SC	15	7	5	5/6,9	-25 bis +60	EN 60730	IP65	400727-117	400727-185	02
PV	-	-	6,3	-	-40 bis +65	II 2 G/D Ex mb IIC T3/Ex mD	IP65	- <sup>(4)</sup>	- <sup>(4)</sup>	04
PV	-	-	-	6,9	-40 bis +40	II 2 G/D Ex mb IIC T3/Ex mD	IP65	- <sup>(4)</sup>	- <sup>(4)</sup>	04
<b>Reduzierte Leistungsaufnahme (RP)</b>										
SC	6	3,5	2,5	2,5/3	-25 bis +60	EN 60730	IP65	400127-097	400904-542	01
PV	-	-	4	-	-40 bis +60/65	II 2 G/D Ex mb II T4-T3/Ex mD	IP65	- <sup>(4)</sup>	- <sup>(4)</sup>	03
PV	-	-	-	3	-40 bis +40/60/60	II 2 G/D Ex mb II T5-T4-T3/Ex mD	IP65	- <sup>(4)</sup>	- <sup>(4)</sup>	03
WBLP	-	-	3,5	-/4	-40 bis +65	II 2G Ex e mb IIC T4, II 2D Ex t IIC Db	IP67 PBT	- <sup>(4)</sup>	- <sup>(4)</sup>	05-06

<sup>(3)</sup> Siehe Maßzeichnungen auf den Seiten 3 und 4. (Pneumatisch betätigte Versionen siehe S.6, Typen 7 und 8)

<sup>(4)</sup> Verschiedene Ersatzmagnete nach ATEX auf Anfrage.

**ELEKTRISCHER ANSCHLUSS**

Vorsatz	Anschluss
SC	Leitungsdose mit Kabelverschraubung nach DIN 43650, 11 mm, Industriestandard B, für Kabel mit Außendurchmesser 6 – 8 mm (Typ 019 oder nach EN 175301-803A (ISO 4400) für Kabel mit Außendurchmesser 6 – 10 mm (Typ 02).
PV	Konfektioniertes Kabel, 2 m lang
WBLP	Kabelverschraubung M20 für Kabel mit Außendurchmesser 7 bis 8,5 mm. Mit interner und externer Erdungsklemme.

**SONDERAUSFÜHRUNGEN**

- Andere Rohranschlüsse auf Anfrage
- Magnet Ex mb/mD (Vorsatzzeichen "PV") mit verschiedenen Kabellängen erhältlich
- Übereinstimmung mit der Norm UL auf Anfrage (Baureihe 553)

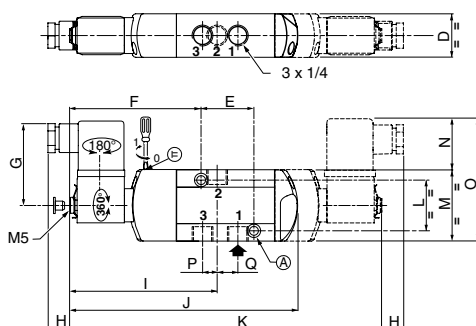
**INSTALLATION**

- Montage- und Wartungsanweisungen sind jedem Ventil beigelegt.
- Die Ventile können ohne Beeinträchtigung der Funktion in jeder beliebigen Einbaulage montiert werden.
- Der Druckanschluss ist nicht an den Entlüftungsanschluss 3 anzuschließen. Die vollständig abgedichtete Version ist nicht für die Verwendung in einer verteilenden Funktion oder der Funktion NO geeignet. Funktionen bei speziellen Versionen auf Anfrage.
- Funktionale Sicherheit nach IEC 61508 (Zusatzzeichen SL). Der Temperaturbereich des Ventilgehäuses und des Magnets ist auf Eignung zu überprüfen. Fehlerwahrscheinlichkeit auf Anfrage.
- Die Entlüftungen sind zu verschlauchen oder mit einem Schalldämpfer zu versehen, um die Innenteile des Ventils beim Einsatz im Freien oder in aggressiven Umgebungen gegen Atmosphäre abzudichten.
- Gewindeanschlüsse: 8 = NPT (ANSI 1.20.3); G = G (ISO 228/1).

**ABMESSUNGEN (mm), GEWICHTE (kg)**


**TYP 01:**  
 SC  
 Magnet mit Epoxidharz vergossen  
 IEC 335 / DIN 43650

551A005 / A005MS / A006 / A006MS

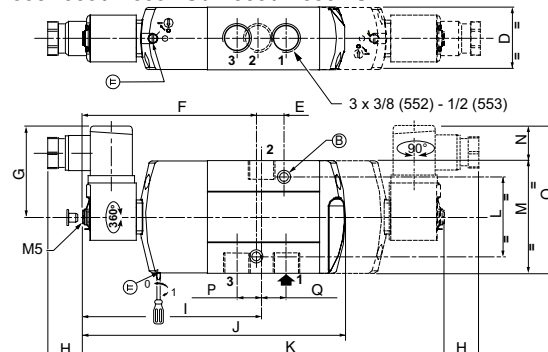


① 2 Montagebohrungen Ø 5,3 mm, Langloch: Ø 9 mm, 5 mm tief



**TYP 02:**  
 SC  
 Magnet mit Epoxidharz vergossen  
 IEC 335 / ISO 4400

553A005 / A005MS / A006 / A006MS



② 2 Montagebohrungen Ø 6,5 mm, Langloch: Ø 11 mm, 6 mm tief

Weitere Informationen unter: [www.asco.com](http://www.asco.com)

## ABMESSUNGEN (mm), GEWICHTE (kg)



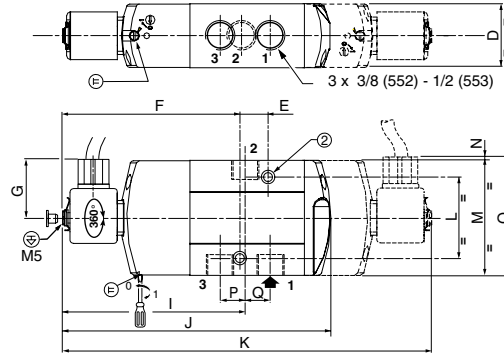
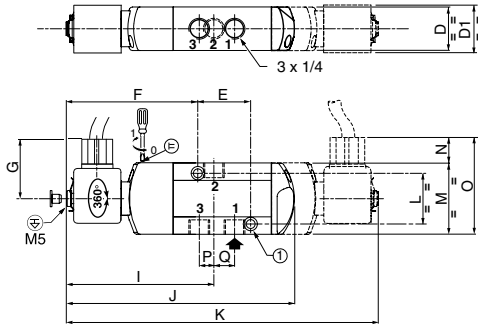
**TYP 03:**  
PV  
Magnet mit Epoxidharz vergossen  
EN/IEC 60079-18 und EN/IEC 61241-18

551A005 20787 / A005MS 20787 / A006 20787 / A006MS 20787



**TYP 04:**  
PV  
Magnet mit Epoxidharz vergossen  
EN/IEC 60079-18 und EN/IEC 61241-18

553A005 / A005MS / A006 / A006MS



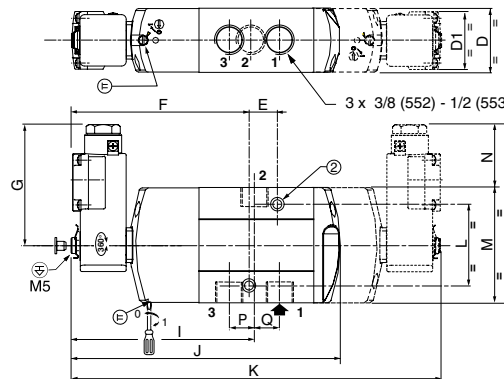
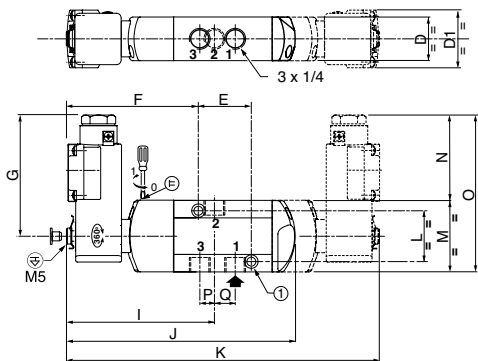
**TYP 05:**  
WBLP  
Abdeckung aus Metall/PBT  
EN/IEC 60079-7, EN/IEC 60079-18 und  
EN/IEC 61241-1

551A005 / A005MS / A006 / A006MS



**TYP 06:**  
WBLP  
Abdeckung aus Metall/PBT  
EN/IEC 60079-7, EN/IEC 60079-18 und  
EN/IEC 61241-1

553A005 / A005MS / A006 / A006MS



Typ	Vorsatz	Leistung	D	D1	E	F	G	H	I	J	K	L	M	N	O	P	Q	Gewichte <sup>(1)</sup>	
																		monost.	bistabil
01 (551)	SC	RP	27,5	-	33	83,5	52	13	93,5	145	198	32	45	27	72	9,5	12	0,35	0,43
02 (553)	SC	BP	40,2	-	16	114,2	59,2	21,8	111,6	170,2	233,3	51	72,3	20	92,3	12,1	19,5	0,69	0,99
03 (551)	PV	RP	27,5	29	33	83,5	36,5	13	93,5	145	198	32	45	13	58	9,5	12	0,37	0,49
04 (553)	PV	BP	40,2	-	16	114,2	36,5	21,8	110,6	170,2	233,3	51	72,3	0,3	92,3	12,1	19,5	0,72	1,02
05 (551)	WBLP	RP	27,5	37	33	83,5	81,5	-	93,5	145	198	32	45	59	104	9,5	12	0,44	0,63
06 (553)	WBLP	RP	40,2	37	16	114,2	81,5	-	110,6	170,2	233,3	51	72,3	45,35	117,65	12,1	19,5	0,79	1,16

<sup>(1)</sup> Einschl. Magnet und Leitungsdose.

### ZUBEHÖR FÜR DIE BAUREIHEN 551 Und 553

- Versorgungsleiste (mit Dichtungen und Hohlschrauben, ohne Montagebügel)

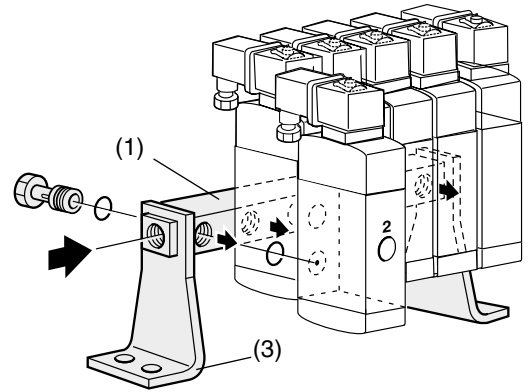
Versorgungsleiste für "n" Ventile	Artikelnummer			
	Baureihe 551		Baureihe 553	
	G 1/4	NPT 1/4	G 1/2	NPT 1/2
2	88100034	88100053	88100759	88100766
3	88100035	(1)	88100760	88100767
4	88100036	88100054	88100761	88100768
5	88100037	88100058	88100762	88100769
6	88100038	88100055	88100763	88100770
7	88100039	88100059	88100764	88100771
8	88100040	88100060	88100765	88100772

Montagebügel (2-er Set),  
für Baureihe 551:  
Artikelnummer **88100049**  
für Baureihe 553:  
Artikelnummer **88100773**

(1) Lieferbar auf Anfrage.

**Versorgungsleiste mit Absperrventilen und Montagebügeln (2)**  
Zur Trennung einzelner Ventile von der allgemeinen Druckluftversorgung

Versorgungsleiste für "n" Ventile	Artikelnummer	
	G 1/4	NPT
2	88100915	-
3	88100916	-
4	88100917	-
5	88100918	-
6	88100919	-
7	88100920	-
8	88100921	-
9	88100922	-
10	88100923	-
11	88100924	-
12	88100925	-

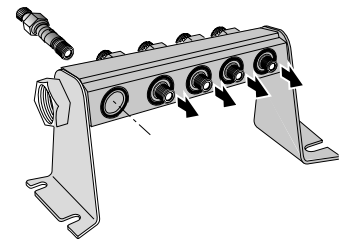


(1) oder (2) Versorgungsleiste  
(3) Satz mit 2 Montagebügeln

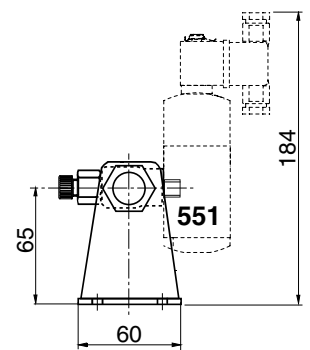
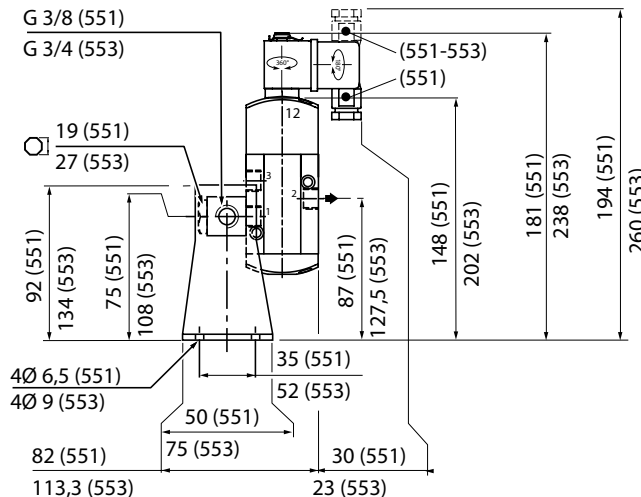
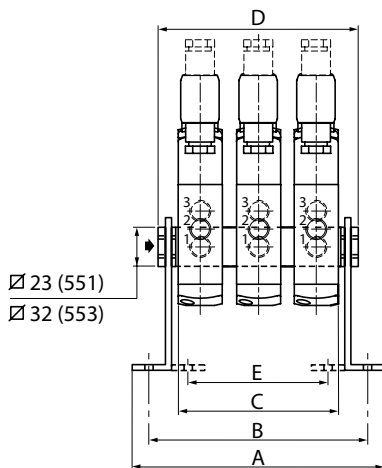
Baureihen 551	Anzahl Ventile							
	2	3	4	5	6	7	8	
A	108	136	164	192	220	248	276	
B	92	120	148	176	204	232	260	
C	55	83	111	139	167	195	223	
D	78	106	134	162	190	218	246	
E	42	70	98	126	154	182	210	
Typ 01, monost.*	0,9	1,3	1,7	2,0	2,4	2,9	3,3	
Typ 01, bistabil *	1,2	1,7	2,1	2,6	3,1	3,6	4,1	

Baureihen 552-553	Anzahl Ventile							
	2	3	4	5	6	7	8	
A	136	117	218	259	300	341	382	
B	116	157	198	239	280	321	362	
C	81	122	163	204	245	286	327	
D	117	158	199	240	281	322	363	
Typ 02, monost.*	2,1	2,9	3,8	4,7	5,6	6,4	7,4	
Typ 02, bistabil *	2,5	3,6	4,8	5,9	7,1	8,1	9,3	

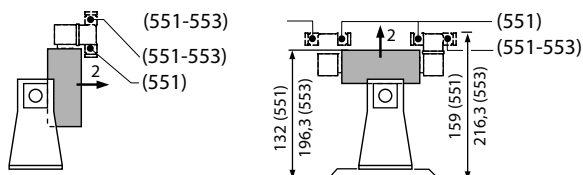
\* Gewicht (kg)



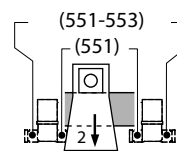
Versorgungsleiste mit Absperrventil für Baureihe 551



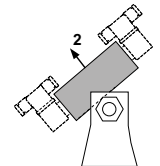
Die Versorgungsleiste ermöglicht die Montage der Ventile in den unten dargestellten Positionen.



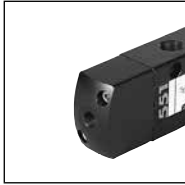
Nicht möglich bei Versorgungsleiste mit Absperrventilen



Nur bei Versorgungsleiste mit Absperrventilen (Baureihe 551)



### ABMESSUNGEN (mm), GEWICHTE (kg)



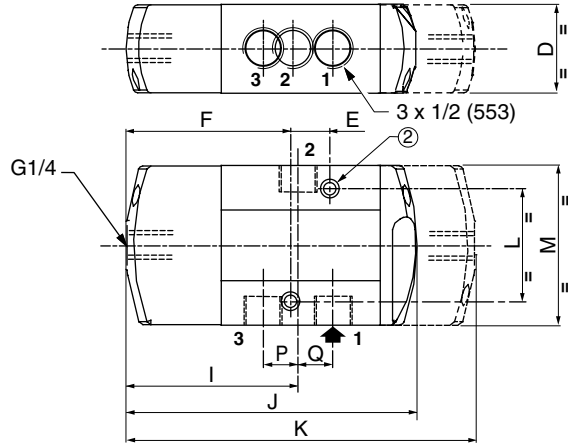
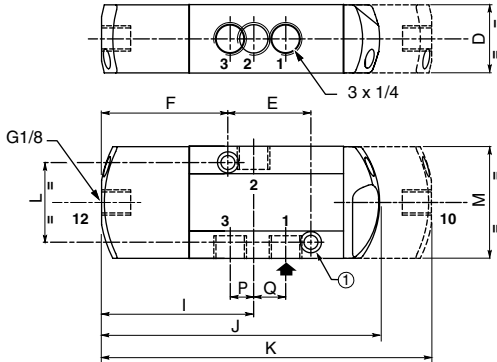
**TYP 07: Ohne Vorsatzzeichen, IP65**  
 (Zusatzzeichen, GD: II 2 GD c, SL: SIL der GDSL: SIL, II 2 GD c)  
 Pneumatisch betätigte Version  
 (Versorgungsleiste - siehe unten)

551A105 / 551A106



**TYP 08: Ohne Vorsatzzeichen, IP65**  
 (Zusatzzeichen, GD: II 2 GD c, SL: SIL oder GDSL: SIL, II 2 GD c)  
 Pneumatisch betätigte Version  
 (Versorgungsleiste - siehe unten)

553A105 / 553A106



- ① 2 Montagebohrungen Ø 5,3 mm, Langloch: Ø 9 mm, 5 mm tief
- ② 2 Montagebohrungen Ø 6,5 mm, Langloch: Ø 11 mm, 6 mm tief

Typ	D	E	F	I	J	K	L	M	P	Q	Gewicht	
											monost.	bistabil
07 (551)	27,5	33	50,5	61	112	133	32	45	9,5	12	0,28	0,36
08 (553)	40,2	16	78,5	74,6	134,5	162	51	72,3	12,1	19,4	0,80	1,06

### ZUBEHÖR FÜR DIE BAUREIHEN 551 und 553

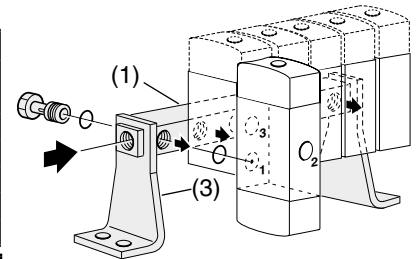
• Versorgungsleisten: **siehe Artikelnummern auf Seite 5**

Baureihe 551	Anzahl der Ventile						
	2	3	4	5	6	7	8
A	108	136	164	192	220	248	276
B	92	120	148	176	204	232	260
C	55	83	111	139	167	195	223
D	78	106	134	162	190	218	246
E	42	70	98	126	154	182	210
Typ 07, monost.*	0,9	1,2	1,5	1,9	2,2	2,5	2,8
Typ 07, bistabil*	1,0	1,4	1,9	2,3	2,7	3,1	3,5

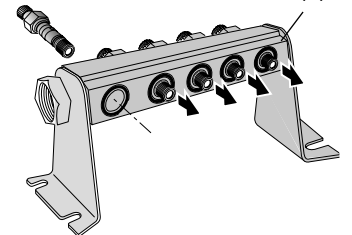
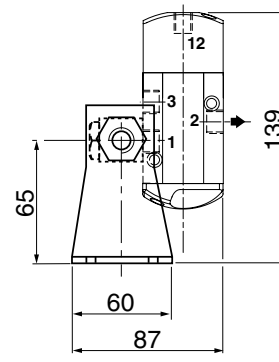
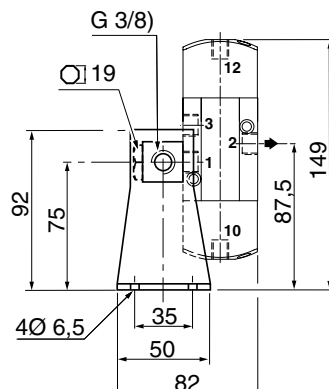
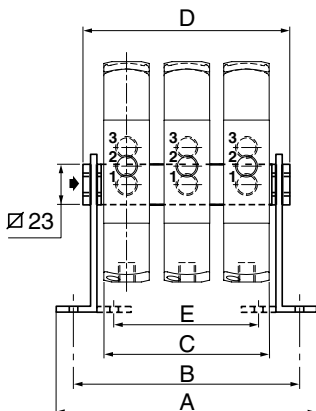
Baureihe 553	Anzahl der Ventile						
	2	3	4	5	6	7	8
A	136	117	218	259	300	341	382
B	116	157	198	239	280	321	362
C	81	122	163	204	245	286	327
D	117	158	199	240	281	322	363
Typ 08, monost.*	2,3	3,0	3,8	4,7	5,5	6,3	7,2
Typ 08, bistabil*	2,5	3,5	4,6	5,7	6,7	7,7	8,7

\* Gewicht (kg)

Montagebügel (3)	
Baureihe	Art. Nr.
551	88100049

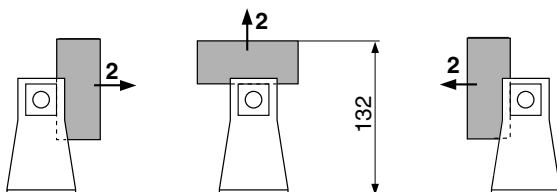


(1) oder (2): Versorgungsleiste  
 (3) Satz mit 2 Montagebügel (2)



Versorgungsleiste mit Absperrventilen für Baureihe 551

Die Versorgungsleiste ermöglicht die Montage der Ventile in den unten dargestellten Positionen.



Nicht möglich bei Versorgungsleiste mit Absperrventilen

Nur bei Versorgungsleiste mit Absperrventilen (Baureihe 551)

