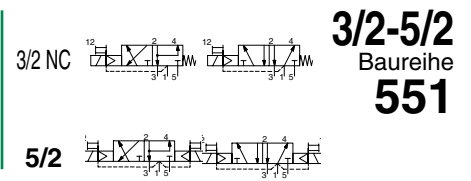




MAGNETVENTIL

vorgesteuerter Wegeschieber
monostabile / bistabile Funktion
Gehäuse aus Messing, NAMUR, 1/4



MERKMALE

- Vorgesteuerter Wegeschieber mit Gewindeanschlüssen und Aufflanschbild gemäß NAMUR.
- Der Wegeschieber kann für die Steuerung von einfach- oder doppeltwirkenden Antrieben wahlweise in der Funktion 3/2 NC oder 5/2 eingesetzt werden.
- Alle Entlüftungsanschlüsse sind zum Schutz der Arbeitsumgebung fassbar. Das Magnetventil eignet sich daher insbesondere für Anwendungen in empfindlichen Bereichen (z.B. Labors, pharmazeutische und Nahrungsmittelindustrie).
- Die Ventile sind gegen das Eindringen von Flüssigkeiten, Stäuben und anderen Schmutzpartikeln vollständig abgedichtet.
- Möglichkeit der externen Ansteuerung (externe Steuerluftzufuhr) für den Betrieb ab einem Druck von 0 bar durch Umsetzen einer speziellen Dichtung.
- Die monostabilen Ventile sind durch den TÜV gemäß IEC 61508 (Ausgabe 2010, Pfad 2_h) für den Einsatz in Sicherheitsanwendungen bis zur SIL-Stufe 2 (HFT = 0) und SIL-Stufe 3 (HFT = 1) zertifiziert.
- Die Ventile entsprechen den geltenden EU-Richtlinien.

ALLGEMEINES

Differenzdruck 2 - 10 bar [1 bar = 100 kPa]
Durchfluss (Qv bei 6 bar) 700 l/min
Pneumatisches Aufflanschbild ISO 15218 (CNOMO E06.36.120N, Größe 15)

Medium (*)	Temperaturbereich	Dichtwerkstoff (*)
Luft, neutrale Gase, gefiltert	- 40°C bis 60°C	VMQ (Silikon) + PUR (Polyurethan)

MEDIUMBERÜHRTE TEILE

(*) Die Beständigkeit der medienberührten Teile gegenüber den verwendeten Medien ist zu überprüfen.

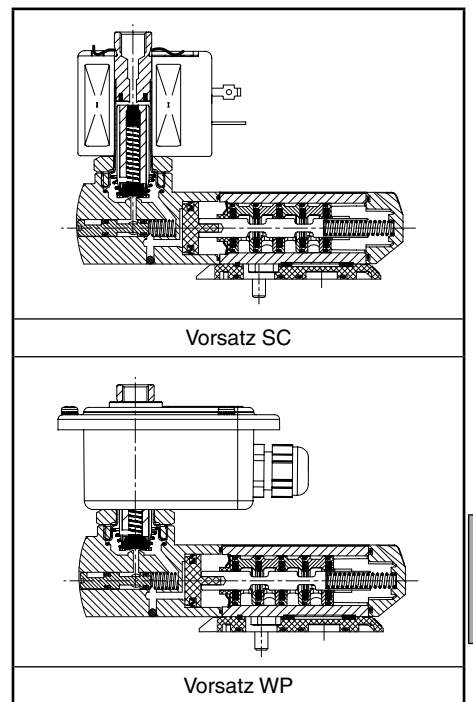
Gehäuse, Endstücke, Ventilsitz Messing
Innenteile/Wegeschieber Messing, Edelstahl, POM
Führungsrohr Edelstahl
Magnetanker und Gegenanker Edelstahl
Feder Edelstahl
Kegeldichtung oben PA
Dichtungen/Pilotventil FPM, NBR
Interface-Platten Polyamid, glasfaserverstärkt
Kurzschlussring Kupfer

ÜBRIGE TEILE

Magnetgehäuse (WP) Stahl, verzinkt (Magnet mit Epoxidharz vergossen)

ELEKTRISCHE DATEN

Isolationsklasse (Magnet) F
Elektrischer Anschluss (SC) Leitungsdose (Kabel-Ø 6-10 mm)
ISO 4400 / EN 175301-803, Bauform A
Integrierte Schraubklemmen (Kabel-Ø 7 - 12 mm)
Kabelverschraubung, Polyamid (PA), M20x1,5
IEC 335
Schutzart IP65 (SC) oder IP67 (WP) (EN 60529)
Spannungen DC (=): 24V - 48V
AC (~): 24V - 48V - 115V - 230V / 50 Hz
(Andere Spannungen und 60 Hz auf Anfrage)



Vorsatz	Leistung				Umgebungs- temperatur / Magnetkopf	Ersatzmagnet		Typ ⁽¹⁾
	Anzug ~ (VA)	Halten ~ (VA) (W)		warm/kalt = (W)		~ 230 V/50 Hz	= 24 V DC	
		9 / 11,2	-40 bis 75					
SC	55	23	10,5	9 / 11,2	-40 bis 75	400425-117	400425-142	01
WP	55	23	10,5	9 / 11,2	-40 bis 75	400405-117	400405-142	02

⁽¹⁾ Siehe Maßzeichnungen auf der folgenden Seite.

KENNDATEN

An- schluss	Nenn- weite	Durchfluss- koeffizient Kv		Betriebsdruck- differenz (bar)		Magnet- leistung (W)		Artikel-Nr.		Optionen			
				min. ⁽²⁾	max. Luft (*)			Typ 01 (SC)	Typ 02 (WP)	Impulse/ Hand- rastende Hilfsbetätigung			
												~	=
3/2 NC - 5/2 - Elektropneumatische Ansteuerung - Federrückstellung (monostabil)													
1/4	6	0,6	10	0 / 2	10	10	10,5	11,2	SCG551A403	WPG551A403	MO	-	-
3/2 NC - 5/2 - Elektropneumatische Ansteuerung und Rückstellung (bistabil)													
1/4	6	0,6	10	0 / 2	10	10	10,5	11,2	SCG551A404	WPG551A404	MO	-	-
3/2 NC - 5/2 - Elektropneumatische Ansteuerung - Federrückstellung (monostabil), funktionale Sicherheit nach IEC 61508													
1/4	6	0,6	10	0 / 2	10	10	10,5	11,2	SCG551A403SL	WPG551A403SL	-	-	-

⁽²⁾ 0 bar Mindestbetriebsdruck nur bei externer Ansteuerung.

SONDERAUSFÜHRUNGEN

- Version mit externer Vorsteuerung: TPL 20547.
- Explosionsgeschützte Gehäuse für den Einsatz in den Zonen 0/20-1/21-2/22, Kategorien 1-2-3 nach ATEX-Richtlinie 94/9/EG (siehe Abschnitt "Magnetventile für explosionsfähige Atmosphären").
- Übereinstimmung mit den Normen UL und CSA sowie anderen nationalen Normen.
- Magnet der Isolationsklasse H für den Einsatz in Umgebungstemperaturen bis zu max. 80°C, Vorsatz HT ("SCHT" oder "WPHT").
- Stahlgehäuse mit 1/2" NPT- (Vorsatz "T") oder M20 x 1.5-Kabeleinführung (Vorsatz "ET") (Aluminium oder 316 SS).
- Ventil mit vormontierten Abluftdrosseln, Zusatz M.
- Satz Befestigungsschrauben aus Edelstahl, Artikel-Nr. **97802212**.
- Satz mit 2 Abluftdrosseln, Artikel-Nr. **88100344**.
- Andere Rohranschlüsse auf Anfrage.
- Leitungsdose mit Leuchtdiode und Schutzbeschaltung oder mit konfektioniertem Kabel (siehe Abschnitt "Magnete und Zubehör").

INSTALLATION

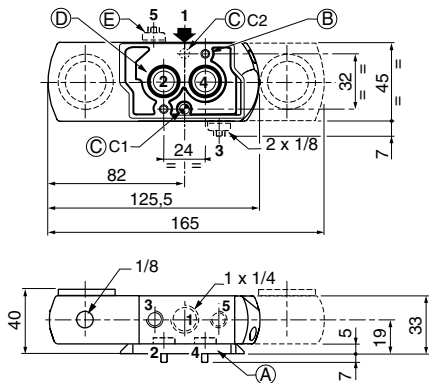
- Die Ventile können ohne Beeinträchtigung der Funktion in jeder beliebigen Einbaulage montiert werden.
- Die 3/2 NC-5/2-Magnetventile werden mit einer Interface-Platte mit Aufflanschbild gemäß NAMUR geliefert. Die Interface-Platte ist entsprechend der gewünschten Funktion vor der Montage des Ventils auf dem Antrieb zu positionieren.
- Montagesicherung (falls erforderlich), Schrauben und Dichtungen im Lieferumfang enthalten.
- Der Druckanschluss ist nicht an den Entlüftungsanschluss 3 anzuschließen. Die „vollständig abgedichtete“ Version ist nicht für eine Verwendung in der Funktion NO geeignet. Sonderausführungen mit spezifischen Funktionen auf Anfrage.
- Die Entlüftungen sind zu verschlauchen oder mit einem Schalldämpfer zu versehen, um die Innenteile des Magnetventils hermetisch gegen Atmosphäre abzudichten.
- Funktionale Sicherheit nach IEC 61508, Zusatzzeichen SL. Der Temperaturbereich des Ventilgehäuses und des Magnets ist auf Eignung zu überprüfen. Ausfallwahrscheinlichkeit auf Anfrage.
- Gewindeanschlüsse G = G (ISO 228/1).
- Ausführung mit Vorsatz "WP": Magnetgehäuse mit Kabelverschraubung und Zugentlastung für Kabel mit Außendurchmesser 7 bis 12 mm, mit interner und externer Erdungsklemme.
- Die Ventile mit dem Zusatz "SL" sind mit einem Entlüftungsschutz versehen.
- Montage- und Wartungsanweisungen sind jedem Ventil beigelegt.

ZUBEHÖR

Baureihe	Anschluss	Schalldämpfer
		Edelstahl
551	G 1/8	34600418 ⁽¹⁾

⁽¹⁾ Im Lieferumfang des Ventils mit Zusatz "SL" enthalten.

ABMESSUNGEN (mm), GEWICHTE (kg)




- (A) Interface-Platte
- (B) Befestigung: 2 Schrauben CHc M5x35, Tiefe 7 mm
- (C) 1 Bohrung Ø 5 mm für Montagesicherung
 - Position C1: Funktion 3/2 NC
 - Position C2: Funktion 5/2
- (D) 2 O-Ringe (im Lieferumfang enthalten)
- (E) Abluftdrossel oder Schalldämpfer G 1/8


BESTELLBEISPIELE:

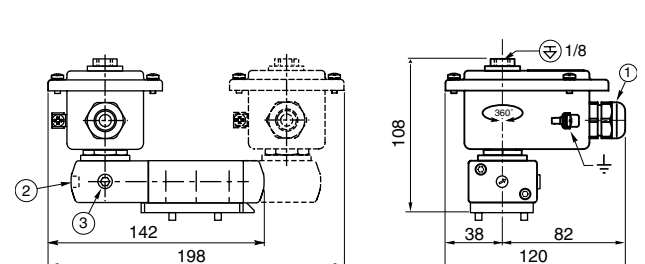
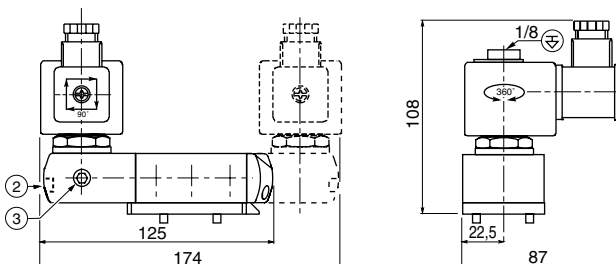
SC	G	551	A	403	230V / 50 Hz
SC	G	551	A	403	SL 230V / 50 Hz
WP	G	551	A	404	24V / DC
WP	G	551	A	403	MO 115V / 50 Hz
WPHT	G	551	A	404	MO 230V / 50 Hz

Vorsatz ————
Anschluss ————
Artikel-Nr. ————

Spannung ————
Zusatz ————

TYP 01

 Magnet mit Vorsatz "SC"
 Magnet mit Epoxidharz vergossen
 IEC 335 / ISO 4400
 IP65

TYP 02

 Magnet mit Vorsatz "WP"
 Metall, Magnet mit Epoxidharz vergossen
 IEC 335
 IP67



Typ	Vorsatz	Gewicht ⁽¹⁾	
		monostabil	bistabil
01	SC	1,45	1,96
02	WP	1,62	2,23

⁽¹⁾ Einschl. Magnet, Leitungsdose (SC) und Kabelverschraubung (WP).

- ① Kabelverschraubung für unbewehrtes Kabel mit 7 bis 12 mm AD
- ② Handhilfsbetätigung
- ③ Externe Steuerluftversorgung, 1/8"-Anschluss

Weitere Informationen unter: www.asconumatics.de