

MERKMALE

- Beständig gegenüber den in der Nahrungsmittel- und Getränkeindustrie anzutreffenden Medien aufgrund der Schrauben aus Edelstahl.
- Vorgesteuertes Schieberventil mit Gewindeanschlüssen und Aufflanschbild gemäß NAMUR.
- Das Schieberventil kann für die Steuerung von einfach- oder doppelwirkenden Antrieben wahlweise in der Funktion 3/2 NC oder 5/2 eingesetzt werden.
- Alle Entlüftungsanschlüsse sind zum Schutz der Arbeitsumgebung fassbar. Das Schieberventil eignet sich daher insbesondere für Anwendungen in empfindlichen Bereichen (z.B. Labors, pharmazeutische und Nahrungsmittelindustrie).
- Die Ventile sind gegen das Eindringen von Flüssigkeiten, Stäuben und anderen Schmutzpartikeln vollständig abgedichtet.
- Die Ventile entsprechen den geltenden EU-Richtlinien.

ALLGEMEINES

Differenzdruck 2 - 10 bar [1 bar = 100 kPa]
Durchfluss (Qv bei 6 bar) 700 l/min

Medium (*)	Temperaturbereich	Dichtwerkstoff (*)
Luft, neutrale Gase, gefiltert	- 25°C bis 60°C	NBR (Nitril) + PUR (Polyurethan)

MEDIUMBERÜHRTE TEILE

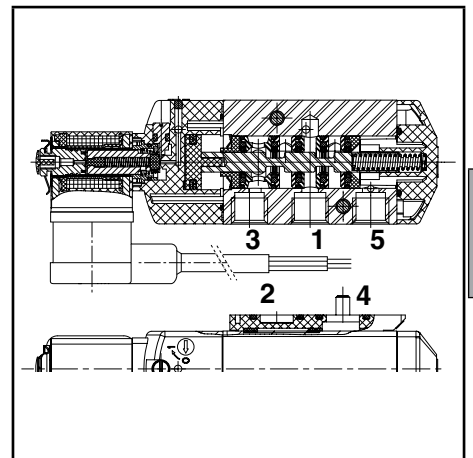
(*) Die Beständigkeit der medienberührten Teile gegenüber den verwendeten Medien ist zu überprüfen.

Gehäuse, Endstück Aluminium, schwarz eloxiert
Endstück (Federrückstellung) PBT
Innenteile/ Edelstahl, POM, Aluminium

Dichtungen NBR + PUR
Magnetanker und Führungsrohr Edelstahl
Kurzschlussring Kupfer
Schrauben Edelstahl 316L

ELEKTRISCHE DATEN

Isolationsklasse (Magnet) F
Elektrischer Anschluss Leitungsdose mit Kabelenden, 2 m lang
DIN 43650, 11 mm, Industriestandard B (Typ 01)
IEC 335
Elektrische Ausführung IP67 (EN 60529)
Schutzart DC (=): 24V - 48V
Spannungen AC (~): 24V - 48V - 115V - 230V / 50 Hz
(Andere Spannungen und 60 Hz auf Anfrage)



Vorsatz	Leistung				Umgebungs- temperatur / Magnetkopf (C°)	Ersatzmagnet		Typ ⁽¹⁾
	Anzug	Halten		warm/kalt		~	=	
	(VA)	(VA)	(W)	(W)		230 V/50 Hz	24 V DC	
SC	6	3,5	2,5	2,5/3	-25 à +60	400127-097	400904-542	01

⁽¹⁾ Siehe Maßzeichnungen auf der folgenden Seite.

KENNDATEN

An- schluss	Nenn- weite	Durchfluss- koeffizient Kv		Betriebsdruck- differenz (bar)				Magnet- leistung (W)		Artikel-Nr. (mit rastender Handhilfsbetätigung)
				max.		Luft (*)				
G	(mm)	(m³/h)	(l/min)	min.	~		~		~/=	
3/2 NC - 5/2 - Elektropneumatische Ansteuerung - Federrückstellung (monostabil)										
1/4	6	0,6	10	2	10	10	2,5	3	SCG551A082MS	
3/2 NC - 5/2 - Elektropneumatische Ansteuerung und Rückstellung (bistabil)										
1/4	6	0,6	10	2	10	10	2,5	3	SCG551A084MS	

PNEUMATISCH BETÄTIGTE VERSION UND SONDERAUSFÜHRUNGEN

- Ventil mit vormontierten Abluftdrosseln G 1/8 (3/2 NC-5/2, Baureihe 551), Zusatz M.
- Satz mit 2 Abluftdrosseln G 1/8 (Baureihe 551), Artikel-Nr. **881 00 344**.
- Andere Rohranschlüsse auf Anfrage.
- Leitungsdose Größe 22, IP67, mit Leuchtdiode (LED) und Schutzbeschaltung sowie PVC-Kabel, 0,75mm², 2 m lang: **88100937**
- Leitungsdose mit Leuchtdiode (LED) und Schutzbeschaltung oder mit Kabel, 2 m lang

INSTALLATION

- Die Ventile können ohne Beeinträchtigung der Funktion in jeder beliebigen Einbaulage montiert werden.
- Die 3/2 NC-5/2-Schieberventile werden mit zwei Interface-Platten mit Aufflanschbild gemäß NAMUR geliefert. Die jeweilige Interface-Platte ist entsprechend der gewünschten Funktion vor der Montage des Ventils auf dem Antrieb zu positionieren.
- Montagesicherung (falls erforderlich), Schrauben und Dichtungen im Lieferumfang enthalten.
- Die Entlüftungen sind zu verschlauchen oder mit einem Schalldämpfer zu versehen, um die Innenteile des Schieberventils hermetisch gegen Atmosphäre abzudichten.
- Gewindeanschlüsse G = G (ISO 228/1).
- Montage- und Wartungsanweisungen sind jedem Ventil beigelegt.

ZUBEHÖR

Baureihe	Anschluss	Schalldämpfer (Edelstahl)
551	G 1/8	34600418 ⁽¹⁾
551	M5	34600484 ⁽¹⁾

⁽¹⁾ Zusatz "SL".

BESTELLBEISPIELE

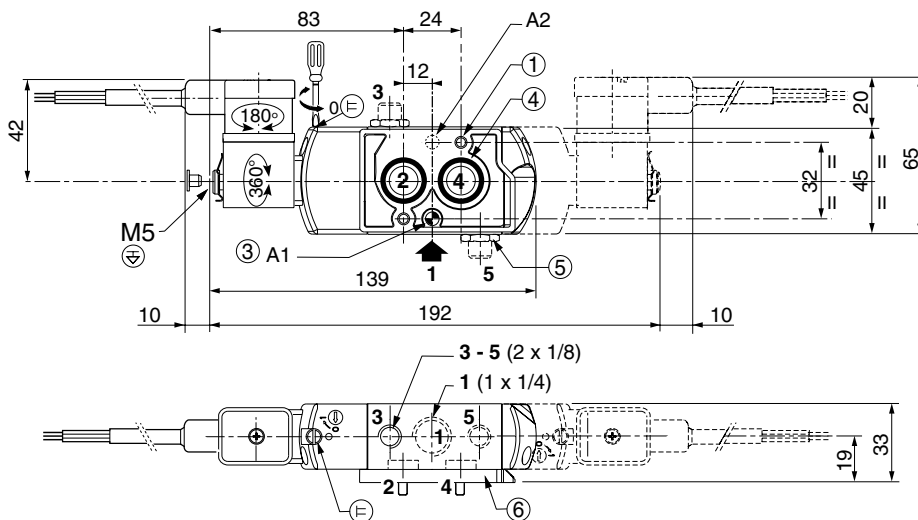
SC	G	551	A	082	MS	230V / 50 Hz	
Vorsatz	Anschluss	Artikel-Nr.				Spannung	Zusatz

ABMESSUNGEN (mm), GEWICHTE (kg)



TYP 01

Magnet mit Vorsatz "SC"
Kunststoffumspritzt
IEC 335 / DIN 43650
IP65



Typ	Vorsatz / Option	Gewicht ⁽²⁾	
		monostabil	bistabil
01	SC	0,47	0,59

⁽²⁾Einschl. Magnet und Leitungsdose.

- ① 2 Montagebohrungen: Ø 5,3 mm (Langloch Ø 9 mm, 5 mm tief)
- ② 2 Montagebohrungen: Ø 6,5 mm (Langloch Ø 11 mm, 6 mm tief)
- ③ 1 Bohrung Ø 5 mm für Montagesicherung
- Position A1: Funktion 3/2 NC
- Position A2: Funktion 5/2
- ④ 2 O-Ringe (im Lieferumfang enthalten)
- ⑤ Abluftdrossel (G 1/8, 3/2 NC-5/2, Baureihe 551) oder Schalldämpfer
- ⑥ Interface-Platte