



PROPORTIONALVENTIL PIEZOTRONIC

direkt betätigt, eigensicher

II 1G Ex ia IIC T6 Ga, II 1D Ex ia IIIC T 85°C Da
ISO 15218 (CNOMO, Größe 15)

Aufflanschführung, Leitungsdose Größe 15 oder Litzen



NC



3/2
Baureihe
630



NO



(Vorsatz PISCIS)



MERKMALE

- Miniatur-Ventil mit extrem geringer Leistungsaufnahme entsprechend der Richtlinie 94/9/EG für den Einsatz in explosionsfähigen Atmosphären exgeschützt.
- EG-Baumusterprüfbescheinigung (IBExÜ01ATEX1060 X) und IECEx-Zertifikat (IECEx IBE 13.0011X) nach den Europäischen und Internationalen Normen (EN und IEC): 60079-0, 60079-11 und 60079-26.
- Eigensicheres Ventil (Ex ia) zugelassen für explosionsfähige Atmosphären der Gruppe IIC, Temperaturklasse T6, zugelassen. Für die Öl- und Gasindustrie, Beschichtungsanlagen sowie die Produktion von Farben und Lacken geeignet.
- Ventil mit geringem Gewicht und kleinen Abmessungen, das insbesondere für die elektrische Ansteuerung mit niedriger Leistung bei ausgezeichnetem Durchfluss-/Druckverhältnis entwickelt wurde. Es kann sowohl in der Gefahrenzone 0 als auch in allen anderen Gefahrenzonen eingesetzt werden. Der elektrische Anschluss erfolgt über Kabel oder Leitungsdose nach DIN 43650, Bauform C, 9,4 mm-Kontaktabstand.

ALLGEMEINES

Differenzdruck	2 - 8 bar [1 bar = 100 kPa]	
Pneumatisches Flanschbild	ISO 15218 (CNOMO E06.36.120N, Größe 15) oder ISO 15218 (CNOMO E06.05.80N, Größe 30) mit Adapter	
Schaltzeit (ms)	NC	NO
	6 V	780 -
	8 V	650 -
	12 V	320 320
	24 V	130 130

Medium (*)	Temperaturbereich	Dichtwerkstoff (*)
Luft oder neutrale Gase trocken, gefiltert (5 µm bei Versionen mit 6V, 8V und 12 V, bzw. 25 µm bei 24V-Version), ohne Kondensat, Taupunkt: -20°C	- 20°C bis + 50°C	NBR (Nitril)

MEDIUMBERÜHRTE TEILE

(*) Die Beständigkeit der medienberührten Teile gegenüber den verwendeten Medien ist zu überprüfen.

Gehäuse	PPS
Innenteile	Piezokeramik
Dichtungen	NBR
Grundplatte	Messing, PA oder Zinkdruckguss

ELEKTRISCHE DATEN

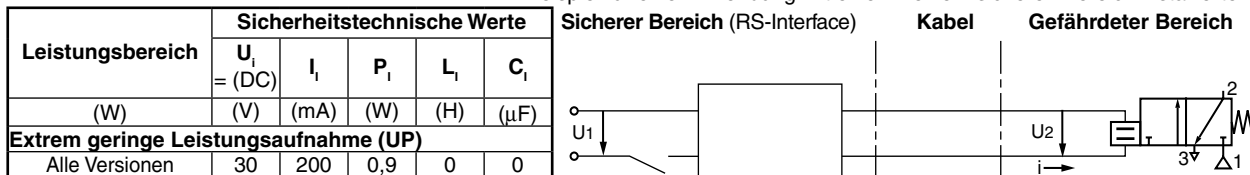
Elektrischer Anschluss	ZÜNDSCHUTZART
	Leitungsdose (Kabel Ø 4-6 mm) DIN 43650, Bauform C, 9,4 mm Kontaktabstand 2 Litzen, 1 m lang, AWG 26
Elektrische Ausführung	IEC 335
Schutzart	IP65 (EN 60529)
Spannungen	DC (=) : 6V, 8V, 12V, 24V
Einschaltdauer	100% ⁽⁴⁾

UP	LP	RP-MP	BP
0,003W - 0,125W	Nicht lieferbar	Nicht lieferbar	Nicht lieferbar
Extrem geringe Leistungsaufnahme	Geringe Leistungsaufnahme	Reduzierte und mittlere Leistungsaufnahme	Standard-Leistungsaufnahme

Leistungsbereiche - Werte beim Halten im kalten Zustand (Watt)

Spannung (U _n) (max. Restwelligkeit 10%) (V)	Leistungs-aufnahme warm/kalt = (W)	Haltestrom I _N (mA)	Betriebstechnische Werte					Umgebungs-temperatur / Magnetkopf (°C) ⁽¹⁾	Typ ⁽³⁾
			U ₂ (ON) Einschaltspannung (V)	U ₂ (OFF) Ausschaltspannung (V)	I _(peak) Spitzenstrom (mA)	I _(hold) Haltestrom (mA)	R _s + R _c Barrieren- + Kabelwiderst. max. (Ω)		
Extrem geringe Leistungsaufnahme (UP)									
6	0,003	0,5	6..9	3	6	0,5	1200	-20 bis +50	01-02
8	0,022	2,9	7,2..12	3,2	10	2,8	300		
12 (12 mW version)	0,012	1	10,8..16	3,3	6,8	1	1200		
12 (32 mW version)	0,032	2,7	10,8..16	3,3	8,1	2,7	470		
24 (46 mW version)	0,046	1,9	21,6..28	5	10	1,9	1200		
24 (125 mW version)	0,125	5,2	21,6..28	5	14	5,2	470		

Beispiel für eine Anwendung mit einer in einem sicheren Bereich installierten Zener-Barriere

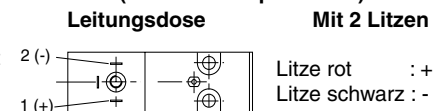


TEMPERATURKLASSIFIKATION DC (=)

Leistungs-bereich (Watt)	max. Umgebungstemp. °C ⁽¹⁾		
	Oberflächentemperatur		
	T6 85°C	T5 100°C	T4 135°C
Isolationsklasse F (155°C) 100% E.D. ⁽²⁾			
Alle Versionen	50	-	-

- ⁽¹⁾ Mindestumgebungstemperatur: -20°C
⁽²⁾ Piezotronic ist für den Dauerbetrieb innerhalb der maximal angegebenen Umgebungstemperaturen geeignet. Dieses eigensichere Ventil ist an eine dafür vorgesehene, zugelassene Stromversorgung (Sicherheitsbarriere oder Interfacemodul) anzuschließen, die in einem nicht gefährdeten Bereich installiert sein muss. Zugelassene Barrieren/Interfacemodule: siehe Seite 2
⁽³⁾ Siehe Maßzeichnungen auf den folgenden Seiten.
⁽⁴⁾ Nicht als Sicherheitsventil zu verwenden.

ELEKTRISCHER ANSCHLUSS (Ventil mit Verpolschutz)



KENNDATEN

Anschluss	Durchflusskoeffizient Kv		Betriebsdruckdifferenz (bar)		Spannung	Leistungsaufnahme (W)	(M)	Artikel-Nr.	
			min.	max.				mit Leitungsdose	mit 2 Litzen
	(m³/h)	(l/min)		=	(V)	=	=	=	
NC - Normal geschlossen (Vorsatz PISCIS)									
Aufflanschausführung	0,0015	0,026	2	8	6	0,003	X	63000061	63000062
							▼	63000059	63000060
	0,002	0,033	2	8	8	0,022	X	63000091	63000092
							▼	63000093	63000094
							X	63000051	63000055
							▼	63000053	63000057
					12	0,032	X	63000095	63000096
							▼	63000097	63000098
							X	63000043	63000047
							▼	63000045	63000049
24	0,046	X	63000099	63000100					
		▼	63000101	63000102					
0,125	X	63000046	63000050						
	▼								
NO - Normal geöffnet									
Aufflanschausführung	0,002	0,033	2	8	12	0,012	X	63000052	63000056
							▼	63000054	63000058
					24	0,046	X	63000044	63000048
							▼	63000046	63000050

(M) : Handhilfsbetätigung: X : ohne ▼ : impulsbetätigt

GRUNDPLATTEN

Anschluss	Beschreibung	Artikel-Nr.
Grundplatten aus Aluminium		
M5 ⁽¹⁾ , Gewinde	Einfachgrundplatte (mit seitlichem Anschluss M5)	88263002 ⁽²⁾
-	Zwischenplatte, Adapter für die Montage des Piezotronic-Ventils, NC, Baureihe 630 auf CNOMO-Interface E06.05.80 (30x30).	30300001
Grundplatten aus Messing		
M5 ⁽¹⁾ , Gewinde	Einfachgrundplatte (mit seitlichem Anschluss M5)	88263001 ⁽²⁾
Grundplatten aus Zinkdruckguss		
G 1/8 ⁽¹⁾ , Gewinde	Einfachgrundplatte, Anschluss seitlich	35300047 ^{(1) (2)}
G 1/8 ⁽¹⁾ , Gewinde	Anreihgrundplatte	35300048 ⁽²⁾

⁽¹⁾ Für die Montage des Piezotronic-Ventils auf Grundplatten gemäß CNOMO E06.05.80 (30x30) wird die Adapterplatte, Artikel-Nr. 882 3001, benötigt.

⁽²⁾ Zündschutzart der Einheit [Magnetventil + Grundplatte(n)]: II 2GD IP65 Ex ia IIC T6 .

INSTALLATION

- Die Ventile können ohne Beeinträchtigung der Funktion in jeder beliebigen Einbaulage montiert werden.
- Montageschrauben im Lieferumfang des Magnetventils enthalten.
- Gewindeanschlüsse G1/8 entsprechend der Norm ISO 228/1.
- Elektrischer Anschluss zwischen Ventil und Barriere/Interfacemodul mit Kabel oder Leitungsdose.
- Montage- und Wartungsanweisungen sind jedem Ventil beigelegt.

EMPFOHLENE INTERFACE-MODULE

Mit den Sicherheitsbarrieren und Interfacemodulen, die in einem sicheren Bereich installiert sein müssen, können die in einem gefährdeten Bereich installierten eigensicheren Piezotronic-Ventile der Baureihe 630 angesteuert werden.

Die empfohlenen Betriebsmittel sind beim Hersteller direkt zu bestellen mit dem Vermerk, dass die folgenden eigensicheren Piezotronic-Ventile angesteuert werden sollen: II 1G Ex ia IIC T6 Ga, II 1D Ex ia IIIC T85°C Da - IBExU01ATEX1060 X / IECEx IBE 13.0011X.

Hersteller	Modultyp	System	Piezotronic 6 V / 22 mW	Piezotronic 8 V / 22 mW	Piezotronic 12V / 12 mW	Piezotronic 12V / 32 mW	Piezotronic 24V / 46 mW	Piezotronic 24V/125 mW
CEAG	FB 6208						x	x
Pepperl + Fuchs	FDO-VC-Ex4.PA	Profibus	x					x
Stahl	9475/12-04-11	Profibus DP oder Modbus RTU				x		x
	9475/12-04-21	Profibus DP oder Modbus RTU						x
	9475/12-04-31	Profibus DP oder Modbus RTU						x
	9475/12-08-41	Profibus DP oder Modbus RTU	x	x				
	9475/12-08-51	Profibus DP oder Modbus RTU				x		
	9475/12-08-61	Profibus DP oder Modbus RTU					x	x
Turck	AS 80-Ex	Sensoplex II			x			
	DM 80-Ex	Sensoplex II		x				
AP3	NAEV30-DO4H-C024-0						x	x
	NAEV30-DO4L-C024-0						x	
ABB	DX910S	Punkt-zu-Punkt oder Profibus DP	x					

Weitere geeignete Barrieren und Interface-Module auf Anfrage.

Die für den Anschluss von eigensicheren Produkten und dazugehörigen Betriebsmitteln geltenden Zertifizierungsverfahren sind in Übereinstimmung mit der Zoneneinteilung und den in den einzelnen Ländern geltenden Bestimmungen und Vorschriften anzuwenden.
Änderungen vorbehalten. Es wird keinerlei Haftung für die Verbindung unserer Produkte mit Produkten anderer Hersteller und eine möglicherweise durch eine derartige Verbindung verursachte Änderung deren Eigenschaften übernommen.

 Weitere Informationen unter: www.asco.com

ABMESSUNGEN (mm), GEWICHTE



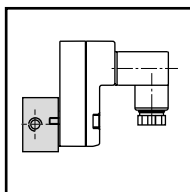
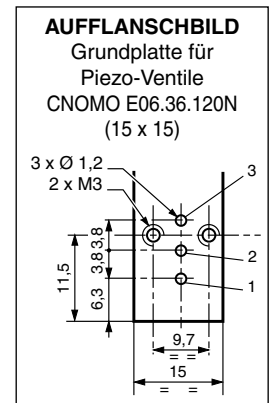
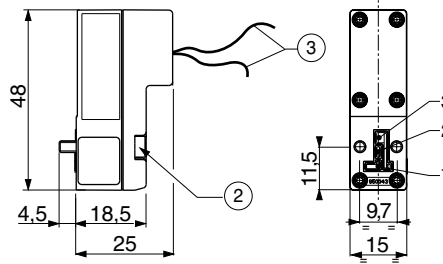
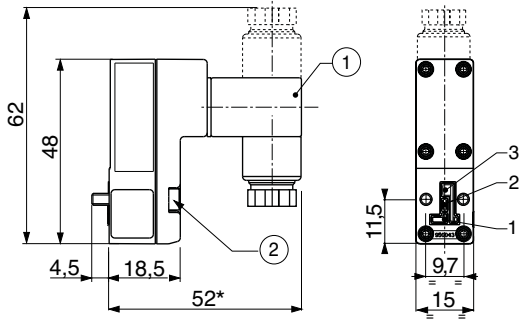
TYP 01:
Piezo-Ventile (NC = Vorsatz PISCIS)
Extrem geringe Leistungsaufnahme
EN 60079-0, EN 60079-11, EN 60079-26
II 1G Ex ia IIC T6 Ga,
II 1D Ex ia IIIC T85°C Da
IP65
Gewicht: 0,031 kg

63000061/059/091/093/051/053/095/097/043/045/099/101/052/054/044/046



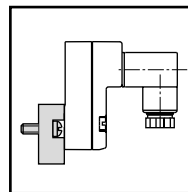
TYP 02:
Piezo-Ventile mit 2 Litzen
Extrem geringe Leistungsaufnahme
EN 60079-0, EN 60079-11, EN 60079-26
II 1G Ex ia IIC T6 Ga,
II 1D Ex ia IIIC T85°C Da
IP65
Gewicht: 0,023 kg

63000062/060/092/094/055/057/096/098/047/049/100/102/056/058/048/050



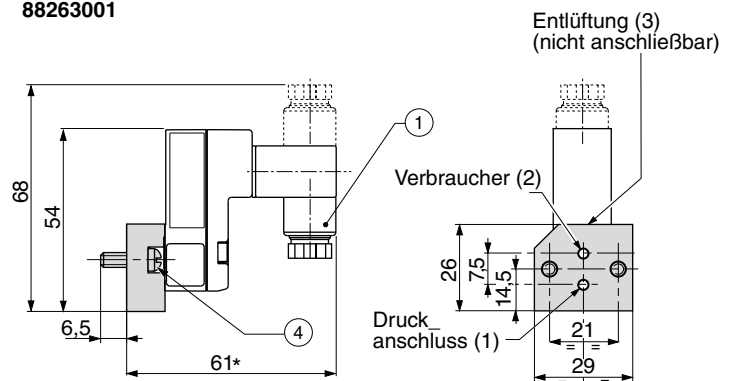
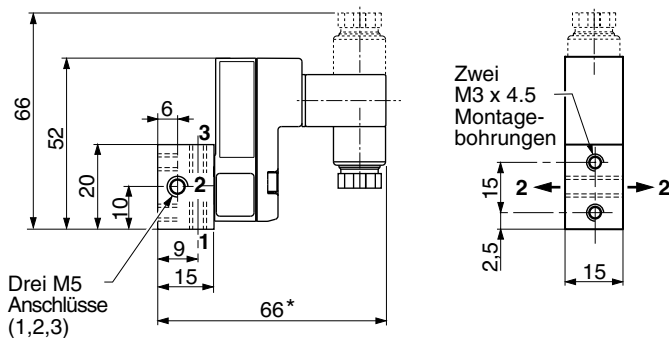
TYP 03
Einfachgrundplatte M5,
Aluminium (0,011 kg) oder Messing (0,032 kg)

88263002 (Aluminium) oder 30300001 (Messing)



TYP 04
Adapter CNOMO 30x30
(Nur für NC-Version)
Gewicht: 0,018 kg

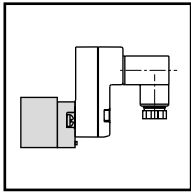
88263001



Montage Einfachgrundplatte:
Der Verbraucheranschluss (2) kann auf der linken oder rechten Seite der Grundplatte angeschlossen werden. Der unbenutzte Anschluss ist mit dem mitgelieferten Stopfen Ø M5 zu verschließen.

- ① Leitungsdose der Größe 15 um 90° umsetzbar, Kabel Ø 4-6 mm
- ② Befestigung mit 2 Schrauben CM3x20
- ③ 2 Litzen, 1 m lang
- ④ Befestigung mit 2 Schrauben CM4x10
- (*) +10 mm zur Montage der Leitungsdose

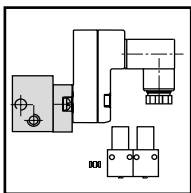
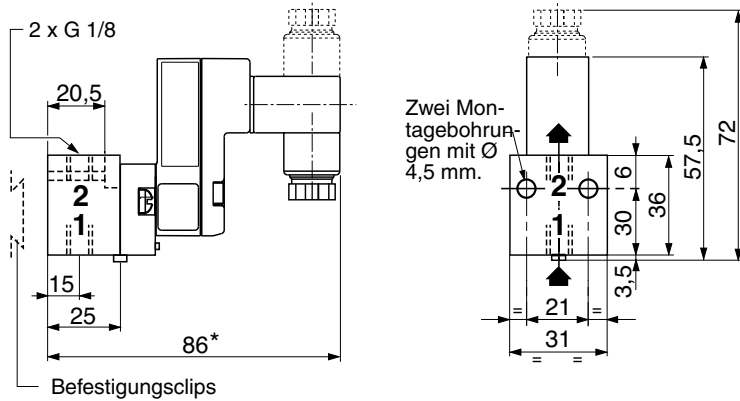
ABMESSUNGEN (mm), GEWICHTE (kg)



TYP 05

Adapter CNOMO Größe 30 + Einfachgrundplatte G 1/8
Gewicht (einschl. Magnetventil NC und Leitungsdose): 0,118 kg

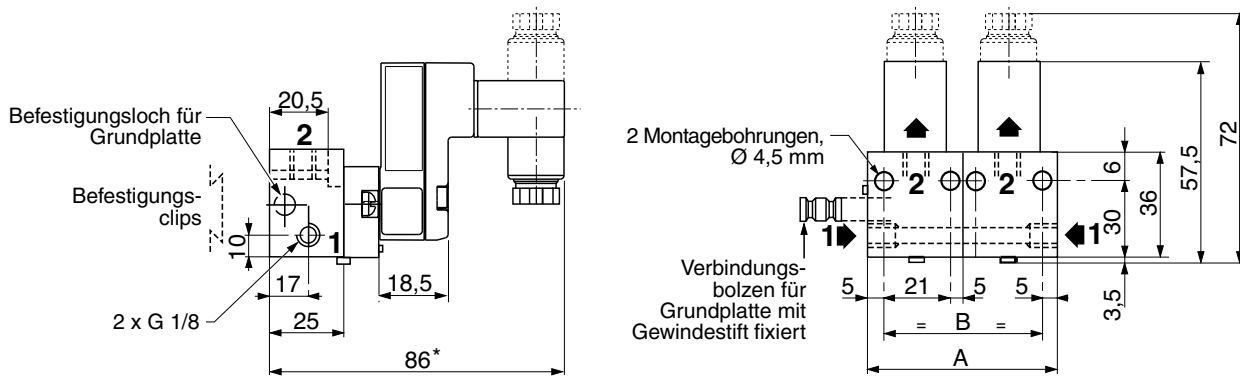
88263001 + 35300047



TYP 6

Adapter CNOMO Größe 30 + Anreihgrundplatte G 1/8
Gewicht (einschl. Magnetventil NC und Leitungsdose): Siehe Tabelle

88263001 + 35300048



Die Dichtungen, Schrauben und Verbindungsbolzen sind im Lieferumfang der Anreihgrundplatten enthalten.

* +10 mm zur Montage der Leitungsdose

Abmessungen und Gewichte	Anzahl Grundplatten						
	2	3	4	5	6	7	8
A	62	93	124	155	186	217	248
B	52	83	114	145	176	207	238
Gewicht (kg)	0,363	0,608	0,853	1,098	1,343	1,588	1,833