



# PROPORTIONALVENTIL PIEZOTRONIC

direkt betätigt, eigensicher

II 1G Ex ia IIC T6 Ga, II 1D Ex ia IIIC T 85°C Da  
ISO 15218 (CNOMO, Größe 15)

Aufflanschführung, Leitungsdose Größe 15 oder Litzen



NC



3/2  
Baureihe  
630



NO



(Vorsatz PISCIS)



## MERKMALE

- Miniatur-Ventil mit extrem geringer Leistungsaufnahme entsprechend der Richtlinie 94/9/EG für den Einsatz in explosionsfähigen Atmosphären exgeschützt.
- EG-Baumusterprüfbescheinigung (IBExÜ01ATEX1060 X) und IECEx-Zertifikat (IECEx IBE 13.0011X) nach den Europäischen und Internationalen Normen (EN und IEC): 60079-0, 60079-11 und 60079-26.
- Eigensicheres Ventil (Ex ia) zugelassen für explosionsfähige Atmosphären der Gruppe IIC, Temperaturklasse T6, zugelassen. Für die Öl- und Gasindustrie, Beschichtungsanlagen sowie die Produktion von Farben und Lacken geeignet.
- Ventil mit geringem Gewicht und kleinen Abmessungen, das insbesondere für die elektrische Ansteuerung mit niedriger Leistung bei ausgezeichnetem Durchfluss-/Druckverhältnis entwickelt wurde. Es kann sowohl in der Gefahrenzone 0 als auch in allen anderen Gefahrenzonen eingesetzt werden. Der elektrische Anschluss erfolgt über Kabel oder Leitungsdose nach DIN 43650, Bauform C, 9,4 mm-Kontaktabstand.

## ALLGEMEINES

### Differenzdruck

2 - 8 bar [1 bar = 100 kPa]

### Pneumatisches Flanschbild

ISO 15218 (CNOMO E06.36.120N, Größe 15) oder ISO 15218 (CNOMO E06.05.80N, Größe 30) mit Adapter

### Schaltzeit (ms)

	NC	NO
6 V	780	-
8 V	650	-
12 V	320	320
24 V	130	130

Medium (*)	Temperaturbereich	Dichtwerkstoff (*)
Luft oder neutrale Gase trocken, gefiltert (5 µm bei Versionen mit 6V, 8V und 12 V, bzw. 25 µm bei 24V-Version), ohne Kondensat, Taupunkt: -20°C	- 20°C bis + 50°C	NBR (Nitril)

## MEDIUMBERÜHRTE TEILE

(\*) Die Beständigkeit der medienberührten Teile gegenüber den verwendeten Medien ist zu überprüfen.

### Gehäuse

PPS

### Innenteile

Piezokeramik

### Dichtungen

NBR

### Grundplatte

Messing, PA oder Zinkdruckguss

## ELEKTRISCHE DATEN

### Elektrischer Anschluss

### ZÜNDSCHUTZART

Leitungsdose (Kabel Ø 4-6 mm) Ex II 1G Ex ia IIC T6 Ga  
Ex II 1D Ex ia IIIC T 85°C Da

DIN 43650, Bauform C, 9,4 mm Kontaktabstand

2 Litzen, 1 m lang, AWG 26

IEC 335

IP65 (EN 60529)

DC (=) : 6V, 8V, 12V, 24V

100% (4)

### Elektrische Ausführung

### Schutzart

### Spannungen

### Einschaltdauer

UP	LP	RP-MP	BP
0,003W - 0,125W	Nicht lieferbar	Nicht lieferbar	Nicht lieferbar
Extrem geringe Leistungsaufnahme	Geringe Leistungsaufnahme	Reduzierte und mittlere Leistungsaufnahme	Standard-Leistungsaufnahme

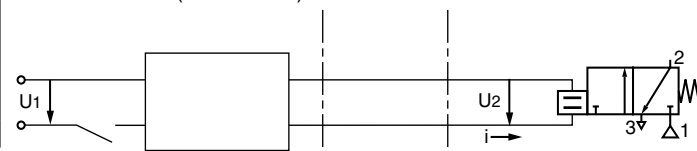
Leistungsbereiche - Werte beim Halten im kalten Zustand (Watt)

Spannung (U <sub>n</sub> ) (max. Restwelligkeit 10%) (V)	Leistungs- aufnahme warm/kalt = (W)	Haltestrom I <sub>N</sub> (mA)	Betriebstechnische Werte					Umgebungs- temperatur / Magnetkopf (°C) (1)	Typ (3)
			U <sub>2</sub> (ON) Einschaltspannung (V)	U <sub>2</sub> (OFF) Ausschaltspannung (V)	I <sub>(peak)</sub> Spitzenstrom (mA)	I <sub>(hold)</sub> Haltestrom (mA)	R <sub>s</sub> + R <sub>c</sub> Barrieren- + Kabelwiderst. max. (Ω)		
<b>Extrem geringe Leistungsaufnahme (UP)</b>									
6	0,003	0,5	6..9	3	6	0,5	1200	-20 bis +50	01-02
8	0,022	2,9	7,2..12	3,2	10	2,8	300		
12 (12 mW version)	0,012	1	10,8..16	3,3	6,8	1	1200		
12 (32 mW version)	0,032	2,7	10,8..16	3,3	8,1	2,7	470		
24 (46 mW version)	0,046	1,9	21,6..28	5	10	1,9	1200		
24 (125 mW version)	0,125	5,2	21,6..28	5	14	5,2	470		

Beispiel für eine Anwendung mit einer in einem sicheren Bereich installierten Zener-Barriere

Leistungsbereich (W)	Sicherheitstechnische Werte				
	U <sub>i</sub> = (DC) (V)	I <sub>i</sub> (mA)	P <sub>i</sub> (W)	L <sub>i</sub> (H)	C <sub>i</sub> (µF)
<b>Extrem geringe Leistungsaufnahme (UP)</b>					
Alle Versionen	30	200	0,9	0	0

Sicherer Bereich (RS-Interface)      Kabel      Gefährdeter Bereich



## TEMPERATURKLASSIFIKATION DC (=)

Leistungs- bereich (Watt)	max. Umgebungstemp. °C (1)		
	Oberflächentemperatur		
	T6 85°C	T5 100°C	T4 135°C
Isolationsklasse F (155°C) 100% E.D. (2)			
Alle Versionen	50	-	-

(1) Mindestumgebungstemperatur: -20°C

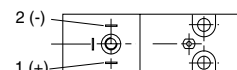
(2) Piezotronic ist für den Dauerbetrieb innerhalb der maximal angegebenen Umgebungstemperaturen geeignet. Dieses eigensichere Ventil ist an eine dafür vorgesehene, zugelassene Stromversorgung (Sicherheitsbarriere oder Interfacemodul) anzuschließen, die in einem nicht gefährdeten Bereich installiert sein muss. Zugelassene Barrieren/Interfacemodule: siehe Seite 2

(3) Siehe Maßzeichnungen auf den folgenden Seiten.

(4) Nicht als Sicherheitsventil zu verwenden.

## ELEKTRISCHER ANSCHLUSS (Ventil mit Verpolschutz)

Leitungsdose      Mit 2 Litzen



Litze rot : +

Litze schwarz : -

**KENNDATEN**

Anschluss	Durchflusskoeffizient Kv		Betriebsdruckdifferenz (bar)		Spannung	Leistungsaufnahme (W)	(M)	Artikel-Nr.	
			min.	max.				mit Leitungsdose	mit 2 Litzen
	(m³/h)	(l/min)		=	(V)	=	=	=	
<b>NC - Normal geschlossen (Vorsatz PISCIS)</b>									
Aufflanschausführung	0,0015	0,026	2	8	6	0,003	X	63000061	63000062
							▼	63000059	63000060
	0,002	0,033	2	8	8	0,022	X	63000091	63000092
							▼	63000093	63000094
							X	63000051	63000055
							▼	63000053	63000057
					12	0,032	X	63000095	63000096
							▼	63000097	63000098
							X	63000043	63000047
							▼	63000045	63000049
24	0,046	X	63000099	63000100					
		▼	63000101	63000102					
0,125	X	63000046	63000050						
	▼								
<b>NO - Normal geöffnet</b>									
Aufflanschausführung	0,002	0,033	2	8	12	0,012	X	63000052	63000056
							▼	63000054	63000058
					24	0,046	X	63000044	63000048
							▼	63000046	63000050

(M) : Handhilfsbetätigung: X : ohne ▼ : impulsbetätigt

**GRUNDPLATTEN**

Anschluss	Beschreibung	Artikel-Nr.
<b>Grundplatten aus Aluminium</b>		
M5 <sup>(1)</sup> , Gewinde	Einfachgrundplatte (mit seitlichem Anschluss M5)	88263002 <sup>(2)</sup>
-	Zwischenplatte, Adapter für die Montage des Piezotronic-Ventils, NC, Baureihe 630 auf CNOMO-Interface E06.05.80 (30x30).	30300001
<b>Grundplatten aus Messing</b>		
M5 <sup>(1)</sup> , Gewinde	Einfachgrundplatte (mit seitlichem Anschluss M5)	88263001 <sup>(2)</sup>
<b>Grundplatten aus Zinkdruckguss</b>		
G 1/8 <sup>(1)</sup> , Gewinde	Einfachgrundplatte, Anschluss seitlich	35300047 <sup>(1) (2)</sup>
G 1/8 <sup>(1)</sup> , Gewinde	Anreihgrundplatte	35300048 <sup>(2)</sup>

<sup>(1)</sup> Für die Montage des Piezotronic-Ventils auf Grundplatten gemäß CNOMO E06.05.80 (30x30) wird die Adapterplatte, Artikel-Nr. 882 3001, benötigt.

<sup>(2)</sup> Zündschutzart der Einheit [Magnetventil + Grundplatte(n)]: II 2GD IP65 Ex ia IIC T6 .

**INSTALLATION**

- Die Ventile können ohne Beeinträchtigung der Funktion in jeder beliebigen Einbaulage montiert werden.
- Montageschrauben im Lieferumfang des Magnetventils enthalten.
- Gewindeanschlüsse G1/8 entsprechend der Norm ISO 228/1.
- Elektrischer Anschluss zwischen Ventil und Barriere/Interfacemodul mit Kabel oder Leitungsdose.
- Montage- und Wartungsanweisungen sind jedem Ventil beigelegt.

**EMPFOHLENE INTERFACE-MODULE**

Mit den Sicherheitsbarrieren und Interfacemodulen, die in einem sicheren Bereich installiert sein müssen, können die in einem gefährdeten Bereich installierten eigensicheren Piezotronic-Ventile der Baureihe 630 angesteuert werden.

Die empfohlenen Betriebsmittel sind beim Hersteller direkt zu bestellen mit dem Vermerk, dass die folgenden eigensicheren Piezotronic-Ventile angesteuert werden sollen: II 1G Ex ia IIC T6 Ga, II 1D Ex ia IIIC T85°C Da - IBExU01ATEX1060 X / IECEx IBE 13.0011X.

Hersteller	Modultyp	System	Piezotronic 6 V / 22 mW	Piezotronic 8 V / 22 mW	Piezotronic 12V / 12 mW	Piezotronic 12V / 32 mW	Piezotronic 24V / 46 mW	Piezotronic 24V/125 mW
CEAG	FB 6208						x	x
Pepperl + Fuchs	FDO-VC-Ex4.PA	Profibus	x					x
Stahl	9475/12-04-11	Profibus DP oder Modbus RTU				x		x
	9475/12-04-21	Profibus DP oder Modbus RTU						x
	9475/12-04-31	Profibus DP oder Modbus RTU						x
	9475/12-08-41	Profibus DP oder Modbus RTU	x	x				
	9475/12-08-51	Profibus DP oder Modbus RTU				x		
	9475/12-08-61	Profibus DP oder Modbus RTU					x	x
Turck	AS 80-Ex	Sensoplex II			x			
	DM 80-Ex	Sensoplex II		x				
AP3	NAEV30-DO4H-C024-0						x	x
	NAEV30-DO4L-C024-0						x	
ABB	DX910S	Punkt-zu-Punkt oder Profibus DP	x					

Weitere geeignete Barrieren und Interface-Module auf Anfrage.

**Die für den Anschluss von eigensicheren Produkten und dazugehörigen Betriebsmitteln geltenden Zertifizierungsverfahren sind in Übereinstimmung mit der Zoneneinteilung und den in den einzelnen Ländern geltenden Bestimmungen und Vorschriften anzuwenden.**
**Änderungen vorbehalten. Es wird keinerlei Haftung für die Verbindung unserer Produkte mit Produkten anderer Hersteller und eine möglicherweise durch eine derartige Verbindung verursachte Änderung deren Eigenschaften übernommen.**

 Weitere Informationen unter: [www.asco.com](http://www.asco.com)

### ABMESSUNGEN (mm), GEWICHTE



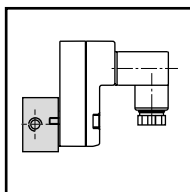
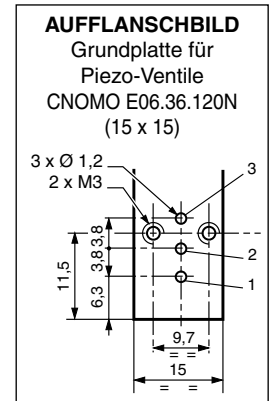
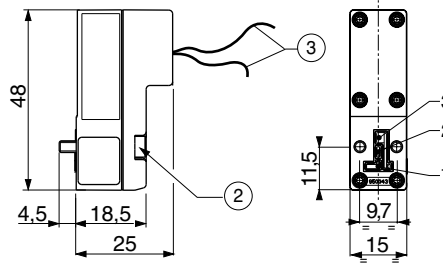
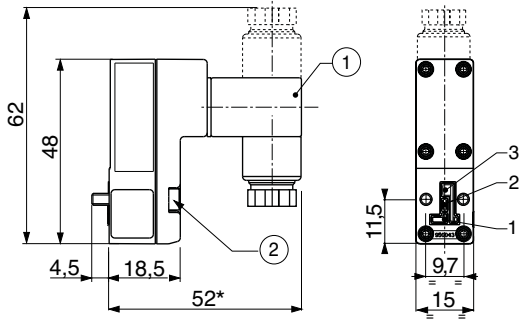
**TYP 01:**  
Piezo-Ventile (NC = Vorsatz PISCIS)  
Extrem geringe Leistungsaufnahme  
EN 60079-0, EN 60079-11, EN 60079-26  
II 1G Ex ia IIC T6 Ga,  
II 1D Ex ia IIIC T85°C Da  
IP65  
Gewicht: 0,031 kg

63000061/059/091/093/051/053/095/097/043/045/099/101/052/054/044/046



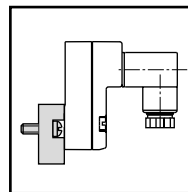
**TYP 02:**  
Piezo-Ventile mit 2 Litzen  
Extrem geringe Leistungsaufnahme  
EN 60079-0, EN 60079-11, EN 60079-26  
II 1G Ex ia IIC T6 Ga,  
II 1D Ex ia IIIC T85°C Da  
IP65  
Gewicht: 0,023 kg

63000062/060/092/094/055/057/096/098/047/049/100/102/056/058/048/050



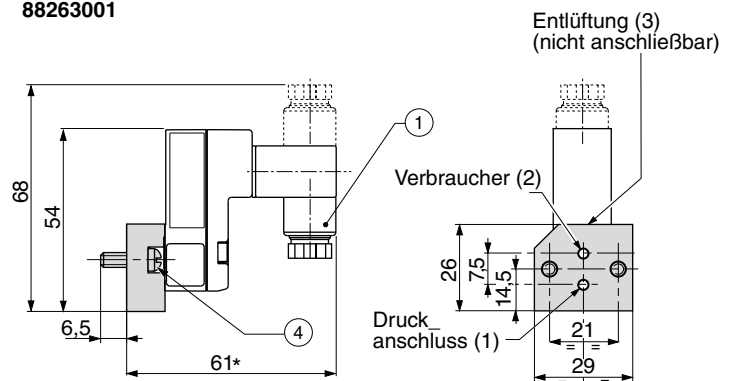
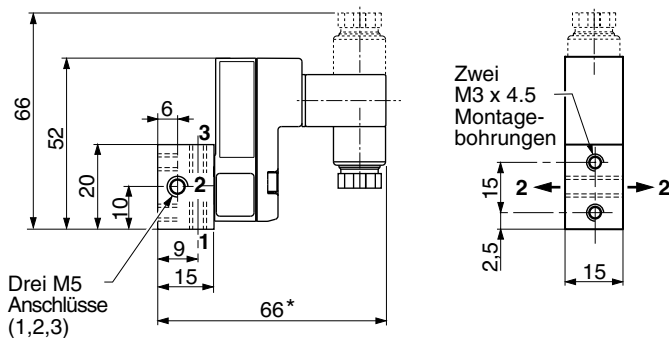
**TYP 03**  
Einfachgrundplatte M5,  
Aluminium (0,011 kg) oder Messing (0,032 kg)

88263002 (Aluminium) oder 30300001 (Messing)



**TYP 04**  
Adapter CNOMO 30x30  
(Nur für NC-Version)  
Gewicht: 0,018 kg

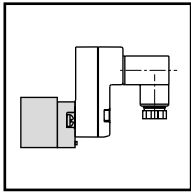
88263001



**Montage Einfachgrundplatte:**  
Der Verbraucheranschluss (2) kann auf der linken oder rechten Seite der Grundplatte angeschlossen werden. Der unbenutzte Anschluss ist mit dem mitgelieferten Stopfen Ø M5 zu verschließen.

- ① Leitungsdose der Größe 15 um 90° umsetzbar, Kabel Ø 4-6 mm
- ② Befestigung mit 2 Schrauben CM3x20
- ③ 2 Litzen, 1 m lang
- ④ Befestigung mit 2 Schrauben CM4x10
- (\*) +10 mm zur Montage der Leitungsdose

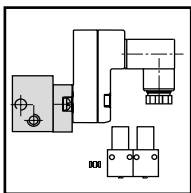
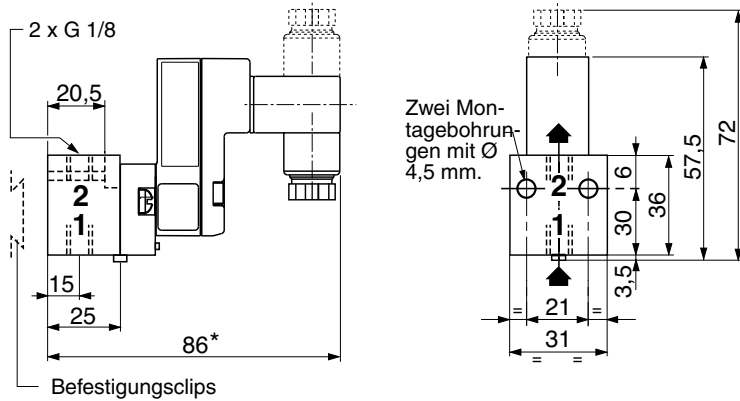
## ABMESSUNGEN (mm), GEWICHTE (kg)



### TYP 05

Adapter CNOMO Größe 30 + Einfachgrundplatte G 1/8  
Gewicht (einschl. Magnetventil NC und Leitungsdose): 0,118 kg

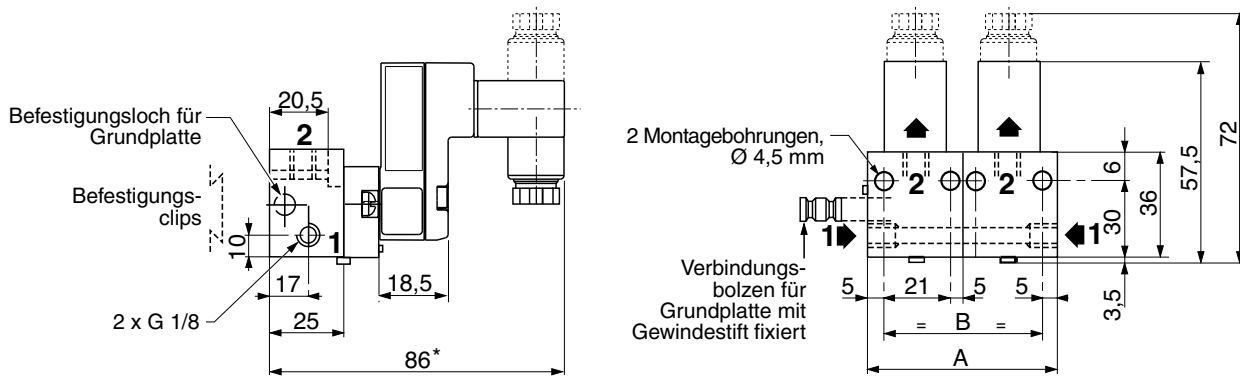
88263001 + 35300047



### TYP 6

Adapter CNOMO Größe 30 + Anreihgrundplatte G 1/8  
Gewicht (einschl. Magnetventil NC und Leitungsdose): Siehe Tabelle

88263001 + 35300048



Die Dichtungen, Schrauben und Verbindungsbolzen sind im Lieferumfang der Anreihgrundplatten enthalten.

\* +10 mm zur Montage der Leitungsdose

Abmessungen und Gewichte	Anzahl Grundplatten						
	2	3	4	5	6	7	8
A	62	93	124	155	186	217	248
B	52	83	114	145	176	207	238
Gewicht (kg)	0,363	0,608	0,853	1,098	1,343	1,588	1,833