

## MERKMALE

- Ausgezeichnete Durchflusswerte aufgrund des Schrägsitzgehäuses.
- Vermeidung von Wasserschlag durch Anströmung von unten gegen den Ventilteller.
- Außengewinde gemäß ISO 228/1 für Industrieanwendungen.
- Geeignet für Vakuum bis zu 10<sup>-2</sup> mbar.
- Steuerköpfe mit Kolbenantrieb (Ø 32 mm) um 360° drehbar.
- Wartungsfreie Hochleistungsstopfbuchse.
- Die Ventile entsprechen den Vorschriften des Artikels 3.3 der Druckgeräterichtlinie 97/23/EG.
- Die Ventile entsprechen der Norm IEC 61508 (Ausgabe 2010, Pfad 2<sub>H</sub>) und sind in sicherheitsgerichteten Anwendungen bis SIL 2 (HFT = 0) einsetzbar.

## KONSTRUKTIONSMERKMALE

<b>Differenzdruck</b>	Siehe «KENNDATEN» [1 bar = 100 kPa]
<b>Zul. statischer Druck</b>	16 bar
<b>Umgebungstemperatur</b>	-10°C bis +60°C
<b>Max. Viskosität</b>	600 cSt (mm <sup>2</sup> /s)
<b>Steuermedium</b>	Luft oder Wasser, gefiltert <sup>(1)</sup>
<b>Max. Steuerdruck</b>	10 bar
<b>Mindeststeuerdruck</b>	Siehe unten
<b>Temperatur/Steuermedium</b>	-10°C bis +60°C
<b>Schaltzeit</b>	Siehe Seite V402-7

Medium (*)	Temperaturbereich	Sitzdichtung (*)
Luft und Gas der Gruppen 1 & 2. Wasser, Öl, Flüssigkeiten der Gruppen 1 & 2 und Dampf	-10°C bis +184°C	PTFE

## MEDIUMBERÜHRTE TEILE

(\*) Die Beständigkeit der mediumberührten Teile gegenüber den verwendeten Medien ist zu überprüfen.

<b>Ventilgehäuse</b>	AISI 316L / 1.4404
<b>Stopfbuchsengehäuse</b>	AISI 316L / 1.4404
<b>Spindel</b>	Edelstahl
<b>Sitzdichtung</b>	Edelstahl
<b>Stopfbuchsendichtung</b>	PTFE-Dachmanschetten
<b>Abstreifer</b>	FPM
<b>Sitzdichtung</b>	PTFE
<b>Gehäusedichtung</b>	PTFE

## ÜBRIGE TEILE

<b>Steuerköpfe</b>	Glasfaserverstärktes PA
<b>Optische Stellungsanzeige</b>	Optional für NC-Ventile

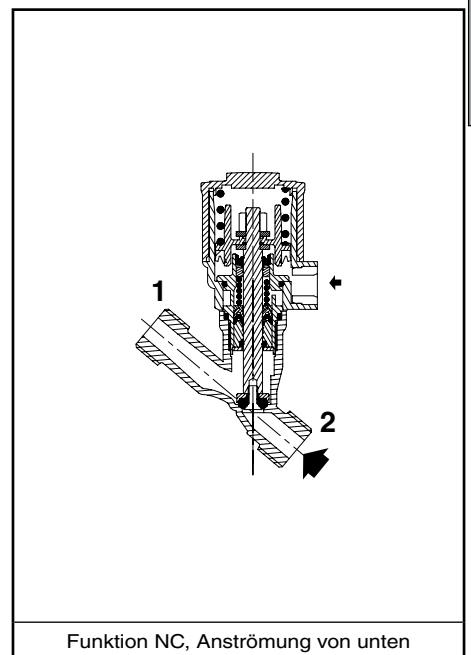
<sup>(1)</sup> 32 mm-Steuerköpfe: Das Ventil darf nicht mit Wasser angesteuert werden, sofern die Temperatur des Betriebsmediums im Ventil 100°C übersteigt.

## KENNDATEN

Rohrleitung (ISO 6708)		Durchflusskoeffizient Kv		Steuerdruck (bar)		Betriebsdruckdifferenz (bar)			Ø Steuerkopf (mm)	Artikel-Nr.	
Anschluss	DN	(m <sup>3</sup> /h)	(l/min)	min.	max.	min..	Luft, neutrale Gase, aggressive Medien (*)	max. Wasser, Öl, Flüssigkeiten, aggressive Flüssigkeiten (*)			Dampf (*) (≤184°C)
(G)											
<b>NC - Normal geschlossen, Anströmung von unten gegen den Ventilteller <sup>(3)</sup></b>											
1/2	10	2,8	47	4	10	0	16	16	10	32	U290A791
3/4	15	4,1	68	4	10	0	12	12	10	32	U290A792
1	20	6,5	108	4	10	0	6	6	6	32	U290A793
<b>NO - Normal geöffnet, Anströmung von unten gegen den Ventilteller</b>											
1/2	10	2,8	47	IX (*)	10	0	16	16	10	32	U290A794
3/4	15	4,1	68	IX (*)	10	0	16	16	10	32	U290A795
1	20	6,5	108	IX (*)	10	0	16	16	10	32	U290A796
<b>NC - Normal geschlossen, Anströmung von oben gegen den Ventilteller (empfohlen für Dampfanwendungen mit hohen Taktzahlen)</b>											
1/2	10	2,8	47	X (*)	10	0	10	-	10	32	U290A797
3/4	15	4,1	68	X (*)	10	0	10	-	10	32	U290A798
1	20	6,5	108	X (*)	10	0	10	-	10	32	U290A799

(\*) Der Mindeststeuerdruck variiert entsprechend der Druckdifferenz, s. V402-7.

<sup>(3)</sup> Berechnung des Mindeststeuerdrucks bei Gegendruck bei einem max. ΔP auf Anfrage, (Gegendruck wird nicht bei Flüssigkeiten empfohlen, da Wasserschlag auftreten kann)..



D

### SONDERAUSFÜHRUNGEN UND ZUBEHÖR (siehe Seite V435/V436)

- Optische Stellungsanzeige, Funktion NC.
- Sauerstoffbetrieb, max. Druck 15 bar, max. Temperatur 60°C.
- Einsatz bei Vakuum bis zu  $1,33 \cdot 10^{-3}$  mbar
- NET-INOX-Behandlung (chemisches Beizen und Passivieren).
- Ausführungen nach ATEX 94/9/EG für den Einsatz in explosionsfähigen Atmosphären.
- Andere Rohranschlüsse auf Anfrage.

### INSTALLATION

- Die Ventile können ohne Beeinträchtigung der Funktion in jeder Einbaulage montiert werden.
- Beständig gegenüber ASTM-Öle 1, 2 und 3.
- Die Übereinstimmung des Temperaturbereichs des Ventilgehäuses mit dem des Pilotventils ist zu überprüfen. Fehlerwahrscheinlichkeit auf Anfrage.
- Gewindeanschlüsse G = G (ISO 228/1).
- Montage- und Wartungsanweisungen sind jedem Ventil beigelegt.

### ERSATZTEILSÄTZE


DN	Ersatzteilsatz-Nr.	
	Ø 32 mm	
10	<b>C140100</b>	
15	<b>C140101</b>	
20	<b>C140102</b>	

### BESTELLBEISPIELE / VENTILE:

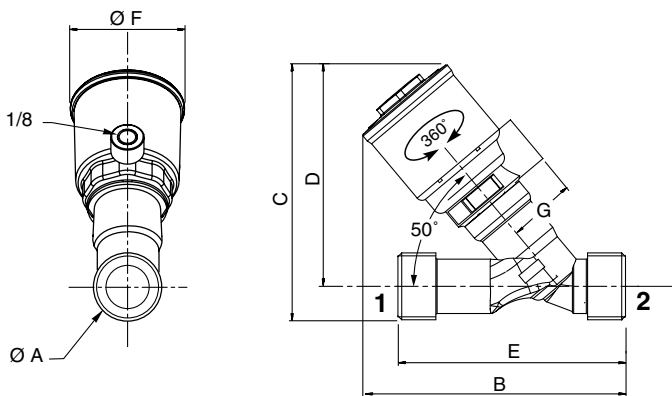
U	290 A 791		
U	290 A 792	VI	
U	290 A 792	NI	
U	290 A 797		

Anschluss \_\_\_\_\_ Zusatz \_\_\_\_\_  
Artikel-Nr. \_\_\_\_\_

### ABMESSUNGEN (mm), GEWICHTE (kg)



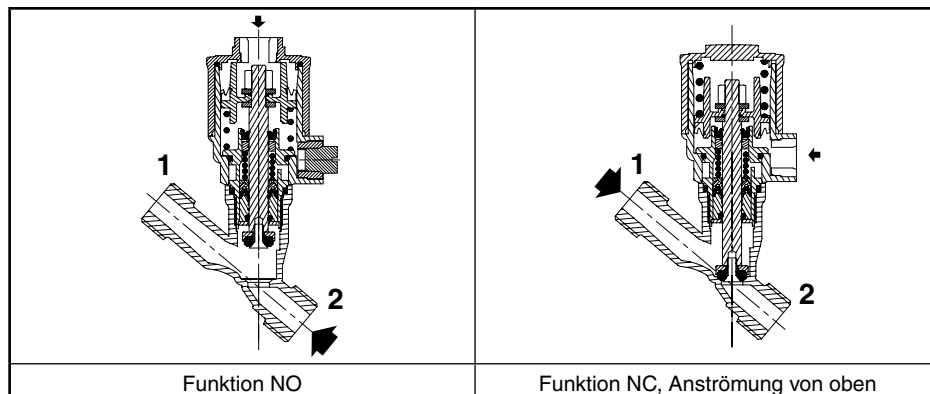
**TYP 01**  
32 mm-Steuerkopf  
Anströmung:  
bei Anschluss 2 von unten gegen den Ventilteller  
bei Anschluss 1 von oben gegen den Ventilteller



Typ	Ø Steuerkopf	ØA	B	C	D	E	ØF	G	Gewicht <sup>(1)</sup>
01	32 mm	1/2	102,5	98,2	87,7	80	43,5	27	0,36
		3/4	104,9	102	88,8	90	43,5	27	0,43
		1	109,5	104,9	88,4	110	43,5	27	0,54

<sup>(1)</sup> Gewicht des Ventils ohne Pilotventil.

Pilotventile:: siehe V439 (32 mm-Steuerkopf).



Weitere Informationen unter: [www.asconumatics.de](http://www.asconumatics.de)