

**SERIES 210** are 2-way, normally closed, pilot operated solenoid valves with hung diaphragm. The valve body is brass construction.

#### INSTALLATION

ASCO components are intended to be used only within the technical characteristics as specified on the nameplate. Changes to the equipment are only allowed after consulting the manufacturer or its representative. Before installation depressurize the piping system and clean internally.

The equipment must be mounted with solenoid vertical and upright. The flow direction and pipe connections are indicated on the body.

The pipe connections have to be in accordance with the size indicated on the nameplate and fitted accordingly.

#### CAUTION:

- Reducing the connections may cause improper operation or malfunctioning.
- For the protection of the equipment install a strainer or filter suitable for the service involved in the inlet side as close to the product as possible.
- If tape, paste, spray or a similar lubricant is used when tightening, avoid particles entering the system.
- Use proper tools and locate wrenches as close as possible to the connection point.
- To avoid damage to the equipment, DO NOT OVERTIGHTEN pipe connections.
- Do not use valve or solenoid as a lever.
- The pipe connections should not apply any force, torque or strain to the product.

#### ELECTRICAL CONNECTION

In case of electrical connections, they are only to be made by trained personnel and have to be in accordance with the local regulations and standards.

#### CAUTION:

- Turn off electrical power supply and de-energize the electrical circuit and voltage carrying parts before starting work.
- All electrical screw terminals must be properly tightened according to the standards before putting into service.
- Dependent upon the voltage electrical components must be provided with an earth connection and satisfy local regulations and standards.

The equipment can have one of the following electrical terminals:

- Spade plug connections according to ISO-4400 (when correctly installed this connection provides IP-65 protection).
- Embedded screw terminals in metal enclosure with "Pg" cable gland.
- Flying leads or cables.

#### PUTTING INTO SERVICE

Before pressurizing the system, first carry-out an electrical test. In case of solenoid valves, energize the coil a few times and notice a metal click signifying the solenoid operation.

#### SERVICE

Most of the solenoid valves are equipped with coils for continuous duty service. To prevent the possibility of personal or property damage do not touch the solenoid which can become hot under normal operation conditions. If the solenoid valve is easily accessible, the installer must provide protection preventing accidental contact.

#### SOUND EMISSION

The emission of sound depends on the application, medium and nature of the equipment used. The exact determination of the sound level can only be carried out by the user having the valve installed in his system.

#### MAINTENANCE

Maintenance of ASCO products is dependent on service conditions. Periodic cleaning is recommended, the timing of which will depend on the media and service conditions. During servicing, components should be examined for excessive wear. A complete set of internal parts is available as a spare parts or rebuild kit. If a problem occurs during installation/maintenance or in case of doubt please contact ASCO or authorised representatives.

#### VALVE DISASSEMBLY

Disassemble valve in an orderly fashion. Pay careful attention to exploded views provided for identification of parts.

- Disconnect connector assembly.
- Remove retaining clip and slip coil off the solenoid base sub-assembly. CAUTION: when retaining clip disengages, it can spring upwards.
- Remove spring washer and unscrew solenoid base sub-assembly from bonnet, remove its O-ring.
- Unscrew valve bonnet screws and remove bonnet. Remove spring, spring retainer and diaphragm/core-assembly.
- Remove the valve body O-ring.
- All parts are now accessible for cleaning or replacement.

#### VALVE REASSEMBLY

Reassemble in reverse order of disassembly placing careful attention to exploded views provided for identification and placement of parts.

- NOTE: Lubricate all gaskets/O-rings with high quality silicone grease. Replace the valve body O-ring.
- Replace diaphragm/core-assembly. CAUTION: locate pilot hole in diaphragm/core-assembly directly over the valve outlet.
- Be sure that spring and spring retainer are installed properly into the core.
- Replace bonnet and bonnet screws. Torque bonnet screws (4x) in a crisscross manner according to torque chart.
- Replace the solenoid base sub-assembly O-ring and the solenoid base sub-assembly, and torque according to torque chart.
- Replace spring washer, coil and retaining clip. Connect the connector assembly.
- After maintenance, operate the valve a few times to be sure of proper operation.

For additional information visit our website: [www.asco.com](http://www.asco.com)

#### DESCRIPTION

Les vannes de la série 210 font partie de la gamme des électrovannes 2-voies, normalement fermées, à commande assistée, à membrane attelée. Le corps est en laiton.

#### MONTAGE

Les composants ASCO sont conçus pour les domaines de fonctionnement indiqués sur la plaque signalétique ou la documentation. Aucune modification ne peut être réalisée sur le matériel sans l'accord préalable du fabricant ou de son représentant. Avant de procéder au montage, dépressuriser les canalisations et effectuer un nettoyage interne.

Les électrovannes peuvent être montés avec le solénoïde vertical et debout. Le sens de circulation du fluide et des raccordements des tuyaux sont indiqués par repères sur le corps.

La dimension des tuyauteries doit correspondre au raccordement indiqué sur le corps, l'étiquette ou la notice.

#### ATTENTION:

- Une restriction des tuyauteries peut entraîner des dysfonctionnements.
- Afin de protéger le matériel, installer une crépine ou un filtre adéquat en amont, aussi près que possible du produit.
- En cas d'utilisation de ruban, pâte, aérosol ou un lubrifiant lors du serrage, veillez à ce qu'aucun corps étranger ne pénètre dans le circuit.
- Utiliser un outillage approprié et placer les clés aussi près que possible du point de raccordement.
- Afin d'éviter toute détérioration, NE PAS TROP SERRER les raccords des tuyauteries.
- Ne pas se servir de la vanne ou de la tête magnétique comme d'un levier.
- Les tubes de raccordement ne doivent exercer aucun effort, couple ou contrainte sur le produit.

#### RACCORDEMENT ÉLECTRIQUE

Le raccordement électrique doit être réalisé par un personnel qualifié et selon les normes et règlements locaux.

#### ATTENTION:

- Avant toute intervention, couper l'alimentation électrique pour mettre hors tension les composants.
- Toutes les bornes à vis doivent être serrées correctement avant la mise en service.
- Selon la tension, les composants électriques doivent être mis à la terre conformément aux normes et règlements locaux.

Selon les cas, le raccordement électrique s'effectue par:

- Connecteurs débranchables ISO-4400 (avec degré de protection IP-65 lorsque le raccordement est correctement effectué).
- Bornes à vis solidaires du bobinage, sous boîtier métallique avec presse-étoupe étanche "Pg".
- Fils ou câbles soldaires de la bobine.

#### MISE EN SERVICE

Avant de mettre le circuit sous pression, effectuer un essai électrique. Dans le cas d'une électrovanne, mettre la bobine sous tension plusieurs fois et écouter le "clic" métallique qui signale le fonctionnement de la tête magnétique.

#### FONCTIONNEMENT

La plupart des électrovannes comportent des bobinages prévus pour mise sous tension permanente. Pour éviter toute brûlure, ne pas toucher la tête magnétique qui, en fonctionnement normal et en permanence sous tension, peut atteindre une température élevée. Si l'électrovanne est facilement accessible, l'installateur doit prévoir une protection empêchant tout contact accidentel.

#### BRUIT DE FONCTIONNEMENT

Le bruit de fonctionnement varie selon l'utilisation, le fluide et le type de matériel employé. L'utilisateur ne pourra déterminer avec précision le niveau sonore émis qu'après avoir monté le composant sur l'installation.

#### ENTRETIEN

L'entretien nécessaire aux produits ASCO varie avec leurs conditions d'utilisation. Il est souhaitable de procéder à un nettoyage périodique dont l'intervalle varie suivant la nature du fluide, les conditions de fonctionnement et le milieu ambiant. Lors de l'intervention, les composants doivent être examinés pour détecter toute usure excessive. Un ensemble de pièces internes est proposé en pièces de rechange pour procéder à la réparation. En cas de problème lors du montage/entretien ou en cas de doute, veuillez contacter ASCO ou ses représentants officiels.

#### DEMONTAGE DE LA VANNE

Démontez de façon méthodique sur les vues en éclaté fournies dans la pochette et destinées à l'identification des pièces.

- Déconnecter le montage du connecteur.
- Oter le clip de maintien et faire glisser la bobine hors du sous-ensemble de base de la tête magnétique. ATTENTION: lorsque le clip de maintien est ôté, il peut bondir vers le haut.
- Oter la rondelle élastique du ressort et dévisser le sous-ensemble de base de la tête magnétique hors du couvercle, ôter son joint torique.
- Dévisser les vis du couvercle de l'électrovanne et ôter le couvercle. Ôter le ressort, la cage de retenue du ressort et le montage de la membrane/noyau.
- Oter le joint torique du corps de l'électrovanne.
- Vous pouvez dès à présent nettoyer ou remplacer toutes les pièces.

#### REMONTAGE DE LA VANNE

Remonter en sens inverse.

- NOTE: Lubrifier tous les joints d'étanchéité/joints toriques avec de la graisse silicone de haute qualité. Remplacer le joint torique du corps de l'électrovanne.
- Remplacer le montage de la membrane/noyau. ATTENTION: placer le trou de positionnement dans le montage de la membrane/noyau directement sur la sortie de la vanne.
- Assurez-vous que le ressort et la cage de retenue du ressort sont correctement installés sur le noyau.
- Remplacer le couvercle et les vis du couvercle. Raccorder les vis (4x) du couvercle en les entrecroisant selon le schéma de couple.
- Remplacer le joint torique du sous-ensemble de base de la tête magnétique et le sous-ensemble de base de la tête magnétique et raccorder selon le schéma de couple.
- Remplacer la rondelle élastique du ressort, la bobine et le clip de maintien. Connecter le montage du connecteur.
- Après l'entretien, faire fonctionner la vanne quelques fois afin de s'assurer qu'elle s'ouvre et se ferme correctement.

Pour toute information complémentaire, veuillez consulter notre site Web: [www.asco.com](http://www.asco.com)

#### BESCHREIBUNG

Bei der Baureihe 210 handelt es sich um normal geschlossene, vorgesteuerte 2-Wege-Magnetventile mit zwangsgesteuerter Membran. Das Ventilgehäuse besteht aus Messing.

#### EINBAU

Die ASCO-Komponenten dürfen nur innerhalb der auf den Typenschildern angegebenen Daten eingesetzt werden. Veränderungen an den Produkten sind nur nach Rücksprache mit ASCO zulässig. Vor dem Einbau muß das Rohrleitungssystem drucklos geschaltet und innen gereinigt werden.

Die Ausrüstung muss installiert werden mit Ventile senkrecht und aufrecht. Die Durchflufrichtung und Rohranschlüsse sind auf dem Ventilgehäuse eingezeichnet.

Die Rohrleitungsanschlüsse sollten entsprechend den Größenangaben auf den Typenschildern mit handelsüblichen Verschraubungen durchgeführt werden.

#### ACHTUNG:

- Eine Reduzierung der Anschlüsse kann zu Leistungs- und Funktionsminderungen führen.
- Zum Schutz der Ventile sollten für die Betriebsbedingungen geeignete Schutzmaßnahmen oder Filter so dicht wie möglich in den Ventileingang integriert werden.
- Bei Abdichtung am Gewinde ist darauf zu achten, daß kein Dichtungsmaterial in die Rohrleitung oder das Ventil gelangt.
- Zum Einbau darf nur geeignetes Werkzeug verwendet werden, das so nahe wie möglich am Anschließpunkt anzusetzen ist.
- Um eine Beschädigung der Produkte zu vermeiden, ist darauf zu achten, daß die Rohranschlüsse NICHT ZU STARK ANGEZOGEN werden.
- Spule und Führungsrohr von Ventilen dürfen nicht als Gegenhalter benutzt werden.
- Die Rohrleitungsanschlüsse sollten fluchten und dürfen keine Spannungen auf das Ventil übertragen.

#### ELEKTRISCHER ANSCHLUSS

Der elektrische Anschluß ist von Fachpersonal entsprechend den geltenden VDE- und CEE-Bestimmungen auszuführen.

#### ACHTUNG:

- Vor Beginn der Arbeiten ist sicherzustellen, daß alle elektrischen Leitungen und Netzteile spannungslos geschaltet sind.
  - Alle Anschlußketten sind nach Beendigung der Arbeiten vorschriftsmäßig entsprechend den geltenden Normen anzuziehen.
  - Je nach Spannungsbereich muß das Ventil nach den geltenden Bestimmungen und Normen eines Schutzleiteranschluß erhalten.
- Der Magnetantrieb kann je nach Bauart folgende elektrische Anschlüsse aufweisen:
- Flachsteckeranschlüsse gemäß ISO-4400 (bei ordnungsgemäßer Montage ist Schutzart IP-65 gewährleistet).
  - Anschlüsse innerhalb eines Metallgehäuses mittels Schraubklemmen. Kabeleinführung ins Gehäuse mit PG-Verschraubung.
  - Eingegossene Kabelenden.

#### INBETRIEBNAHME

Vor Druckbeaufschlagung des Produktes sollte eine elektrische Funktionsprüfung erfolgen. Bei Magnetventilen Spannung an der Magnetspule mehrmals ein- und ausschalten. Es muß ein metallisches Klicken zu hören sein.

#### BETRIEB

Die meisten Magnetventile sind mit Spulen für Dauerbetrieb ausgerüstet. Zur Vermeidung von Personen- und Sachschäden sollte jede Berührung mit Magneten vermieden werden, da diese unter normalen Betriebsbedingungen sehr heiß werden kann. Bei leicht zugänglichem Magnetventil sollte vom Installateur

#### BETRIEBSANLEITUNG

ein Schutz vorgesehen werden, um jegliches versehentliches Berühren zu vermeiden.

#### GERÄUSCHEMISSION

Die Geräuschemission hängt sehr stark vom Anwendungsfall, dem Medium, mit denen das Produkt beaufschlagt wird, und der Art des verwendeten Produktes ab. Die exakte Bestimmung des Geräuschpegels kann aus diesem Grund nur durch die Person durchgeführt werden, die das Ventil in das jeweilige System eingebaut hat.

#### WARTUNG

Die Wartung hängt von den Betriebsbedingungen ab. Es wird empfohlen, das Produkt regelmäßig zu reinigen, wobei sich die Zeitabstände nach dem Medium und den Betriebsbedingungen richten. Während der Wartung sollten die Komponenten auf übermäßigen Verschleiß überprüft werden. Für die Überholung der ASCO-Produkte sind komplette Sätze mit internen Teilen als Ersatzteilsätze erhältlich. Treten Schwierigkeiten bei Einbau, Betrieb oder Wartung auf sowie bei Unklarheiten, ist mit ASCO Rücksprache zu halten.

#### VENTILDEMONTAGE

Das Ventil muß in der angegebenen Reihenfolge zerlegt werden. Dabei sind die Teile exakt anhand der mitgelieferten Explosionszeichnungen zu identifizieren.

- Gerätesteckdose trennen.
- Halteklammer entfernen und Spule von Haltemutter abziehen. ACHTUNG: Die Halteklammer kann beim Lösen nach oben wegfedern.
- Federscheibe entfernen und Haltemutter von Ventildeckel losschrauben und entsprechenden Dichtungsring entfernen.
- Ventildeckelschrauben lösen und Ventildeckel abnehmen. Feder, Federhalterung und Membran-/Magnetankerbaugruppe entfernen.
- Ventilgehäuse-Dichtungsring entfernen.
- Nun sind alle Teile, die gereinigt oder ausgetauscht werden müssen, leicht zugänglich.

#### VENTILZUSAMMENBAU

Ventil in der umgekehrten Reihenfolge wie bei der Demontage zusammenbauen. Dabei sind die Teile anhand der Explosionszeichnungen zu identifizieren und anzuhängen.

- HINWEIS: Alle Dichtungen/Dichtungsringe sind mit hochwertigem Silikonfett zu schmieren. Ventilgehäuse-Dichtungsring wieder einsetzen.
- Membran-/Magnetankerbaugruppe wieder montieren. ACHTUNG: Führungsbohrung in der Membran-/Magnetankerbaugruppe direkt über dem Ventilausgang suchen. Darauf achten, daß Feder und Federhalterung ordnungsgemäß in den Magnetanker eingesetzt werden.
- Ventildeckel und Ventildeckelschrauben wieder montieren. Ventildeckelschrauben (4x) kreuzweise entsprechend den Angaben im Drehmomentdiagramm anziehen.
- Haltemutter-Dichtungsring und Haltemutter wieder montieren und entsprechend den Angaben im Drehmomentdiagramm anziehen.
- Federscheibe, Spule und Halteklammer wieder anbringen. Gerätesteckdose anschließen.
- Nach der Wartung Ventil mehrmals betätigen, um sicherzustellen, daß es ordnungsgemäß funktioniert.

Weitere Informationen finden Sie auf unserer Website: [www.asco.com](http://www.asco.com)

#### DESCRIPCION

La Serie 210 está formada por válvulas de solenoide de 2 vías, normalmente cerradas, activadas por piloto con diafragma colgante. El cuerpo de la válvula está construido de latón.

#### INSTALACION

Los componentes ASCO sólo deben utilizarse dentro de las especificaciones técnicas que se especifican en su placa de características. Los cambios en el equipo sólo estarán permitidos después de consultar al fabricante o a su representante. Antes de la instalación depressurice el sistema de tuberías y limpie internamente.

El equipo debe montarse con el solenoide en posición vertical. La dirección del flujo y las conexiones de la tubería están indicadas en el cuerpo.

Las conexiones a la tubería deben corresponder al tamaño indicado en la placa de características y ajustarse adecuadamente.

#### PRECAUCION:

- La reducción de las conexiones puede causar operaciones incorrectas o defectos de funcionamiento.
- Para la protección del equipo se debe instalar en la parte de la entrada y tan cerca como sea posible del producto un filtro o tamizador adecuado para el servicio.
- Si se utilizara cinta, pasta, spray u otros lubricantes en el ajuste, se debe evitar que entren partículas en el producto.
- Se debe utilizar las herramientas adecuadas y colocar llaves lo más cerca posible del punto de conexión.
- Para evitar daños al equipo, NO FORZAR las conexiones a la tubería.
- No utilizar la válvula o el solenoide como palanca.
- Las conexiones a la tubería no producirán ninguna fuerza, apriete o tensión sobre el producto.

#### CONEXION ELECTRICA

En caso de requirirse conexiones eléctricas, estas serán realizadas por personal cualificado y deberán adaptarse a las normas y regulaciones locales.

#### PRECAUCION:

- Desconecte la alimentación eléctrica y apague el circuito eléctrico y las piezas que tengan tensión antes de iniciar el trabajo.
- Todos los terminales eléctricos deben estar apretados adecuadamente según normas antes de su puesta en servicio.
- Según el voltaje, los componentes electrónicos deben disponer de una conexión a tierra y satisfacer las normas y regulaciones locales.

El equipo puede tener uno de los siguientes terminales eléctricos:

- Conexiones desenchufables según la norma ISO-4400 (cuando se instala correctamente esta conexión proporciona una protección IP-65).
- Terminales de tornillo con carcasa metálica con entrada de cable de conexión rosca "PG-".
- Salida de cables.

#### PUESTA EN MARCHA

Antes de presurizar el sistema, lleve a cabo un test eléctrico. En el caso de las válvulas de solenoide, energice la bobina unas cuantas veces y escuche un clic metálico, que indica la operación del solenoide.

#### SERVICIO

La mayor parte de las válvulas solenoides se suministran con bobinas para un servicio continuo. Con el fin de evitar la posibilidad de daños personales o materiales no se debe tocar el solenoide, ya que puede haberse calentado en condiciones normales de trabajo. Si la electroválvula es de fácil acceso, el instalador debe prever una protección que impida cualquier contacto accidental.

#### EMISION DE RUIDOS

La emisión de ruidos depende de la aplicación, medio y naturaleza del equipo utilizado. Una determinación exacta del nivel de ruido solamente se puede llevar a cabo por el usuario que disponga la válvula instalada en su sistema.

#### MANTENIMIENTO

El mantenimiento de los productos ASCO depende de las condiciones de servicio. Se recomienda una limpieza periódica, dependiendo de las condiciones del medio y del servicio. Durante el servicio, los componentes deben ser examinados por si hubiera desgastes excesivos. Hay un juego completo de piezas internas disponible como kit de montaje o piezas de recambio. Si ocurriera un problema durante la instalación/mantenimiento o en caso de duda contactar con ASCO o representantes autorizados.

#### DESMONTAJE DE LA VALVULA

Desmonte la válvula ordenadamente. Preste especial atención a las vistas ampliadas que se suministran para identificar las partes.

- Desconecte el conjunto del conector.
- Retire el clip de sujeción y deslice la bobina hacia arriba de la base auxiliar del solenoide. PRECAUCION: cuando el clip de sujeción se desengancha puede saltar hacia arriba.
- Retire la arandela resorte y desatorille la base auxiliar del solenoide de la tapa, y retire su junta.
- Retire los tornillos de la tapa de la válvula y retire la tapa. Retire el resorte, la sujeción del resorte y el conjunto del diafragma/núcleo.
- Retire la junta del cuerpo de la válvula.
- Ahora tendrá acceso a todas las piezas para su limpieza o sustitución.

#### REMONTAJE DE LA VALVULA

Vuelva a montar la válvula en el orden inverso de desmontaje prestando especial atención a las vistas ampliadas suministradas para identificar e instalar las partes.

- NOTA: Lubricar todas las guarniciones/juntas con grasa de silicona de buena calidad. Vuelva a colocar la junta del cuerpo de la válvula.
- Vuelva a colocar el conjunto del diafragma/núcleo. PRECAUCION: localice el orificio del piloto en el conjunto del diafragma/núcleo directamente sobre la salida de la válvula.
- Assurez-vous que le ressort et la cage de retenue du ressort sont correctement installés dans le noyau.
- Vuelva a colocar la tapa y los tornillos de la tapa. Apriete los 4 tornillos de la tapa de forma cruzada según el cuadro de apriete.
- Vuelva a colocar la junta de la base auxiliar del solenoide y la base auxiliar del solenoide y apriete según el cuadro de apriete.
- Vuelva a colocar la arandela resorte, la bobina y el clip de sujeción. Conecte el conjunto del conector.
- Después de realizado el mantenimiento, opere la válvula unas cuantas veces para asegurarse de su correcto funcionamiento.

Para obtener información adicional, visite nuestro sitio Web: [www.asco.com](http://www.asco.com)

**DESCRIZIONE**

La Serie 210 comprende elettrovalvole a 2 vie, normalmente chiuse, comando assistito, a membrana trainata, con corpo in ottone.

**INSTALLAZIONE**

Le elettrovalvole ASCO devono essere utilizzate esclusivamente rispettando le caratteristiche tecniche specificate sulla targhetta. Variazioni sulle elettrovalvole sono ammissibili solo dopo avere consultato il costruttore o il suo rappresentante. Prima dell'installazione, depressurizzare i tubi e pulire internamente. Il equipment deve essere montato con la posizione solenoide vertical e dritta. La direzione del flusso e i raccordi sono indicati sul corpo.

I raccordi devono essere conformi alla misura indicata sull'apposita targhetta.

**ATTENZIONE:**

- Ridurre i raccordi può causare operazioni sbagliate o malfunzionamento.
- Per proteggere il componente installare, il più vicino possibile al lato ingresso, un filtro adatto al servizio.
- Se si usano nastro, pasta spray o lubrificanti simili durante il serraggio, evitare che delle particelle entrino nel corpo della valvola.
- Usare attrezzature appropriate e posizionare le chiavi il più vicino possibile al punto di raccordo.
- Per evitare danni al corpo della valvola, NON SERRARE ECCESSIVAMENTE I raccordi.
- Non usare la valvola o il solenoide come una leva.
- I raccordi non devono esercitare pressione, torsione o sollecitazione sull'elettrovalvola.

**ALLACCIAMENTO ELETTRICO**

L'allacciamento elettrico deve essere effettuato esclusivamente da personale specializzato e deve essere conforme alle norme locali.

**ATTENZIONE:**

- Prima di mettere in funzione togliere l'alimentazione elettrica, disaccettare il circuito elettrico e le parti sotto tensione.
- I morsetti elettrici devono essere correttamente avvitati secondo le norme prima della messa in servizio.
- Le elettrovalvole devono essere provviste di morsetti di terra a seconda della tensione e delle norme di sicurezza locali.

I piloti possono avere una delle seguenti caratteristiche elettriche:

- Connettori a lancia secondo ISO-4400 (se installato correttamente, la classe di protezione di questo connettore è IP65).
- Morsetteria racchiusa in custodia metallica. Entrata cavi con pressavviti tipo "Pg".
- Bobine con fili o cavo.

**MESSA IN FUNZIONE**

Prima di dare pressione al sistema, eseguire un test elettrico. Nel caso di elettrovalvole, eccitare la bobina diverse volte fino a notare uno scatto metallico che dimostra il funzionamento del solenoide.

**SERVIZIO**

Molte elettrovalvole sono provviste di bobine per il funzionamento continuo. Per prevenire la possibilità di danneggiare cose o persone, non toccare il solenoide. Se di facile accesso, l'elettrovalvola deve essere protetta per evitare qualsiasi contatto accidentale.

**EMISSIONE SUONI**

L'emissione di suoni dipende dall'applicazione e dal tipo di elettrovalvola. L'utente può stabilire esattamente il livello del suono solo dopo aver installato la valvola sul suo impianto.

**MANUTENZIONE**

Generalmente questi componenti non necessitano spesso di manutenzione. Comunque in alcuni casi è necessario fare attenzione a depositi o ad eccessiva usura. Questi componenti devono essere puliti periodicamente. Il tempo che intercorre tra una pulizia e l'altra varia a seconda delle condizioni di funzionamento. Il ciclo di vita dei componenti dipende dalle condizioni di funzionamento. Una serie completa di parti interne è disponibile come kit di ricambio o ricostruzione. Se si incontrano problemi durante l'installazione e la manutenzione o se si hanno dei dubbi, consultare ASCO o i suoi rappresentanti.

**SMONTAGGIO VALVOLE**

Smontare le valvole seguendo l'ordine. Consultare attentamente gli esplosi forniti per una corretta identificazione delle parti.

1. Scollegare il gruppo connettore.
2. Smontare la clip di fissaggio e sfilare la bobina dal sottogruppo di base del solenoide. ATTENZIONE: quando la clip di fissaggio si sgancia, può scattare verso l'alto.
3. Smontare la rondella elastica e svitare il sottogruppo di base del solenoide dal coperchio, smontare il relativo anello di ritenuta.
4. Svitare le viti del coperchio della valvola e smontare il coperchio. Smontare la molla, la guarnizione di tenuta della molla e il gruppo membrana/nucleo.
5. Smontare l'anello di ritenuta del corpo della valvola.
6. Ora tutte le parti sono accessibili per la pulizia o la sostituzione.

**RIMONTAGGIO VALVOLE**

Rimontare procedendo nell'ordine inverso facendo riferimento agli esplosi forniti per una corretta identificazione e collocazione delle parti.

1. NOTA: Lubrificare tutte le guarnizioni/anello di tenuta con grasso al silicone d'alta qualità. Rimontare l'anello di ritenuta del corpo della valvola.
2. Rimontare il gruppo membrana/nucleo. ATTENZIONE: posizionare il foro pilota nel gruppo membrana/nucleo direttamente sopra l'uscita della valvola.
3. Assicurarsi che la molla e la guarnizione di tenuta della molla siano correttamente montate nel nucleo.
4. Rimontare il coperchio e le viti del coperchio. Serrare a due a due in diagonale le viti (4x) del coperchio secondo la tabella delle coppie.
5. Rimontare l'anello di ritenuta del sottogruppo di base del solenoide e il sottogruppo di base del solenoide e serrare secondo la tabella delle coppie.
6. Rimontare la ghiera, la bobina e la clip di fissaggio. Collegare il gruppo connettore.
7. Dopo la manutenzione, azionare ripetutamente la valvola per accertarne il corretto funzionamento.

Per informazioni aggiuntive, visitate il nostro sito web: [www.asco.com](http://www.asco.com)

**BESCHRIJVING**

Afsluiters uit de 210-serie zijn 2-weg, normaal gesloten, indirect werkende magneetafsluiters met gekoppeld membraan. Het afsluiterhuis is van messing.

**INSTALLATIE**

ASCO producten mogen uitsluitend toegepast worden binnen de op de naamplaat aangegeven specificaties. Wijzigingen zijn alleen toegestaan na overleg met de fabrikant of haar vertegenwoordiger. Voor het inbouwen dient het leidingsysteem drukloos gemaakt te worden en inwendig gereinigd. Het apparaat moet worden gemonteerd met de afsluiter verticaal en recht op. De doorstroomrichting en de leidingaansluitingen zijn aangegeven op het afsluiterhuis.

De pijp aansluiting moet overeenkomstig de naamplaat-gegevens plaatsvinden.

**LET OP:**

- Een reductie van de aansluitingen kan tot prestatie- en functioniestoornissen leiden.
- Ter bescherming van de interne delen wordt een filter in het leidingsnet aanbevolen.
- Bij het gebruik van draaddichtingspasta of tape mogen er geen deeltjes in het leidingwerk geraken.
- Men dient uitsluitend geschikt gereedschap voor de montage te gebruiken.
- Gebruik een zodanig koppel voor leidingverbindingen dat het product NIET WORDT BESCHADIGD.
- Het product, de behuizing of de spoel mag niet als hefboom worden gebruikt.
- De pijp aansluitingen mogen geen krachten of momenten op het product overdragen.

**ELEKTRISCHE AANSLUITING**

In geval van elektrische aansluiting dient dit door vakkundig personeel te worden uitgevoerd volgens de door de plaatselijke overheid bepaalde richtlijnen.

**LET OP:**

- Voordat men aan het werk begint moeten alle spanningsvoerende delen spanningsloos worden gemaakt.
- Alle aansluitklemmen moeten na het beëindigen van het werk volgens de juiste normen worden aangedraaid.
- Al naar gelang het spanningsbereik moet het product volgens de geldende normen van een aarding worden voorzien.

Het product kan de volgende aansluitingen hebben:

- Steker aansluiting volgens ISO-4400 (bij juiste montage wordt de dichtheidsklasse IP-65 verkregen).
- Aansluiting in het metaal huis d.m.v. schroefaansluiting. De kabeldoorvoer heeft een "PG" aansluiting.
- Losse of aangegoten kabels.

**IN GEBRUIK STELLEN**

Voordat de druk aangesloten wordt dient een elektrische test te worden uitgevoerd. Ingeval van magneetafsluiters legt men meerdere malen spanning op de spoel aan waarbij een duidelijk "klikken" hoorbaar moet zijn bij juist functioneren.

**GEBRUIK**

De meeste magneetafsluiters zijn uitgevoerd met spoelen voor continu gebruik. Om persoonlijk letsel en schade door aanraking van het spoelhuis te voorkomen dient men het aanraken te vermijden, omdat bij langdurige inschakeling de spoel of het spoelhuis heet kan worden. In voorkomende gevallen dient men de spoel af te schermen voor aanraking.

**GELUIDSEMISSIE**

Dit hangt sterk af van de toepassing en het gebruikte medium. De bepaling van het geluidsniveau kan pas uitgevoerd worden nadat de afsluiter is ingebouwd.

**ONDERHOUD**

Het onderhoud aan de afsluiters is afhankelijk van de bedrijfsomstandigheden. We raden u aan om het product regelmatig te reinigen, in intervallen die afhankelijk zijn van het medium en de mate van onderhoud. Controleer tijdens het onderhoud of onderdelen zijn versleten. In geval van slijtage zijn reserveonderdelen beschikbaar om een inwendige revisie uit te voeren. Ingeval problemen of onduidelikheden tijdens montage, gebruik of onderhoud optreden, dan dient men zich tot ASCO of haar vertegenwoordiger te wenden.

**DEMONTAGE**

Neem de afsluiter op een ordelijke wijze uit elkaar. Raadpleeg daarbij de montagetekeningen die de afzonderlijke onderdelen benoemen.

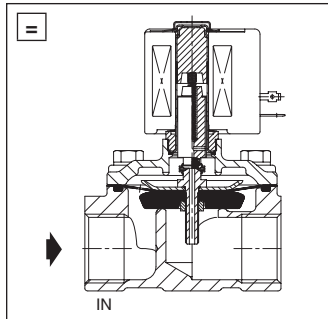
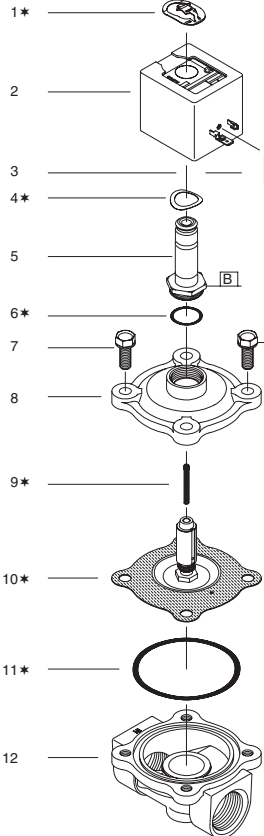
1. Maak de stekker los.
2. Verwijder de bevestigingsclip en schuif de spoel van de kopstuk/deksel-combinatie. LET OP: bij het verwijderen van de bevestigingsclip kan deze omhoog springen.
3. Verwijder de veerring en schroef de kopstuk/deksel-combinatie los van het klepdeksel, en verwijder diens O-ring.
4. Draai de bouten van het klepdeksel los en verwijder het klepdeksel. Verwijder de veer, de veerhouder en de membraan/plunjer-combinatie.
5. Verwijder de O-ring van het afsluiterhuis.
6. Alle delen zijn nu toegankelijk voor reiniging of vervanging.

**MONTAGE**

Monteer alle delen in omgekeerde volgorde als aangegeven is bij demontage, let daarbij wel op de montage-tekening voor de juiste plaatsing van de onderdelen.

1. OPMERKING: Vet alle afdichtingen/O-ringen in met hoogwaardig siliconenvet. Plaats de O-ring van het afsluiterhuis weer terug.
2. Zet de membraan/plunjer-combinatie weer op zijn plaats. LET OP: zorg dat de stuurpomp in de membraan/plunjer-combinatie recht boven de afsluiteruitlaat wordt geplaatst.
3. Controleer of de veer en de veerhouder op correcte wijze in de plunjer zijn geplaatst.
4. Plaats het klepdeksel weer terug en draai de bouten van het klepdeksel vast. Draai de klepdekselbouten (4x) kruis-lings met het juiste aandraaimoment vast.
5. Monteer de O-ring van de kopstuk/deksel-combinatie, en monteer de kopstuk/deksel-combinatie zelf, en draai deze met het juiste aandraaimoment vast.
6. Monteer nu de veerring, de spoel en de bevestigingsclip. Sluit de stekker weer aan.
7. Na het onderhoud dient men de afsluiter een aantal malen te bedienen om de werking ervan te controleren.

Ga voor meer informatie naar onze website: [www.asco.com](http://www.asco.com)



**GB DESCRIPTION**

- |                              |                             |
|------------------------------|-----------------------------|
| 1. Retaining clip            | 9. Spring                   |
| 2. Coil & nameplate          | 10. Diaphragm/core-assembly |
| 3. Connector assembly        | 11. O-ring, valve body      |
| 4. Spring washer             | 12. Valve body              |
| 5. Solenoid base subassembly |                             |
| 6. O-ring, s.b.sub-assy      |                             |
| 7. Screw (4x)                |                             |
| 8. Bonnet                    |                             |

**FR DESCRIPTION**

- |  |                            |
|--|----------------------------|
| 1. Clip de maintien                            | 7. Vis (4x)                |
| 2. Bobine & fiche signalétique                 | 8. Couverture              |
| 3. Montage du connecteur                       | 9. Ressort                 |
| 4. Rondelle élastique                          | 10. Montage membrane/noyau |
| 5. Sous-ensemble de base de la tête magnétique | 11. Joint torique, corps   |
| 6. Joint torique, sous ensemble b.s.           | 12. Corps                  |

**DE BESCHREIBUNG**

- |                                |                                    |
|--------------------------------|------------------------------------|
| 1. Klammerhalterung            | 9. Feder                           |
| 2. Spule & Typenschild         | 10. DMembran-/Magnetankerbaugruppe |
| 3. Gerättesteckdose            | 11. Dichtungsring, Ventilgehäuse   |
| 4. Federscheibe                | 12. Ventilgehäuse                  |
| 5. Haltermutter                |                                    |
| 6. Dichtungsring, Haltermutter |                                    |
| 7. Schraube (4x)               |                                    |
| 8. Ventildeckel                |                                    |

**ES DESCRIPCION**

- |                                      |                                   |
|--------------------------------------|-----------------------------------|
| 1. Clip de sujeción                  | 8. Tapa                           |
| 2. Bobina y placa de características | 9. Resorte                        |
| 3. Conjunto del conector             | 10. Conjunto del diafragma/núcleo |
| 4. Arandela resorte                  | 11. Junta, cuerpo de la válvula   |
| 5. Base auxiliar del solenoide       | 12. Cuerpo de la válvula          |
| 6. Junta, b.a. del solenoide         |                                   |
| 7. Tornillo (4x)                     |                                   |

**IT DESCRIZIONE**

- |                                      |                                     |
|--------------------------------------|-------------------------------------|
| 1. Clip di fissaggio                 | 7. Vite (4x)                        |
| 2. Bobina e targhetta                | 8. Coperchio                        |
| 3. Gruppo connettore                 | 9. Molla                            |
| 4. Rondella elastica                 | 10. Gruppo membrana/nucleo          |
| 5. Sottogruppo di base del solenoide | 11. Anello di tenuta, corpo valvola |
| 6. Anello di tenuta, gruppo cannotto | 12. Corpo valvola                   |

**NL BESCHRIJVING**

- |                                      |                                |
|--------------------------------------|--------------------------------|
| 1. Clip                              | 8. Klepdeksel                  |
| 2. Spoel met typeplaatje             | 9. Veer                        |
| 3. Steker                            | 10. Membraan/plunjercombinatie |
| 4. Vering                            | 11. O-ring, afsluiterhuis      |
| 5. Kopstuk/deksel-combinatie         | 12. Afsluiterhuis              |
| 6. O-ring, kopstuk/deksel-combinatie |                                |
| 7. Bout (4x)                         |                                |

Ø	Catalogue number Code électrovanne Katalognummer Código de la electroválvula Codice elettrovalvola Catalogusnummer	Spare part kit Code pochette de rechange Ersatzteilsatz Código del kit de recambio Kit parti di ricambio Vervangingsset	
		-	=
1	SC E210B154	-	C133-800