

ОПИСАНИЕ

Клапаны серии 210 представляют собой 2-ходовые, нормально закрытые сервоуправляемые электромагнитные клапаны с плавающим поршнем. Корпус клапана изготавливается из нержавеющей стали.

УСТАНОВКА

Компоненты ASCO предназначены для применения только в рамках технических характеристик, указанных на паспортной табличке. Внесение изменений в конструкцию оборудования допускается только после консультации с производителем или его представителем. Перед началом установки необходимо сбросить давление в системе трубопровода и очистить его изнутри. Оборудование может устанавливаться в любом положении. Направление потока и трубное соединение клапанов указаны на корпусе.

Трубные соединения должны соответствовать размеру, указанному на паспортной табличке, и устанавливаться надлежащим образом. Внимание!

- Редуцирование соединений может привести к неправильному функционированию или неисправностям.
- Для защиты оборудования необходимо установить сетку или фильтр, пригодные для эксплуатации на стороне входа, как можно ближе к продукту.
- Если при затяжке используется уплотнительная лента, паста, спрей или аналогичная смазка, избегайте попадания в систему инородных частиц.
- Используйте надлежащие инструменты и размещайте гаечные ключи как можно ближе к месту соединения.
- Во избежание повреждения оборудования НЕ ЗАТЯГИВАЙТЕ ЧРЕЗМЕРНО трубные соединения.
- Не используйте клапан или соленоид в качестве рычага.
- На трубные соединения не должны воздействовать силы, крутящий момент или деформация.

ЭЛЕКТРИЧЕСКИЕ СОЕДИНЕНИЯ

Все необходимые электрические соединения должны выполняться только квалифицированным персоналом в соответствии с местными нормами и стандартами. Внимание!

- Перед началом работы всегда отключайте подачу электричества и обесточивайте цепь электропитания и компоненты под напряжением.
- Перед вводом в эксплуатацию все электрические винтовые клеммы должны быть затянуты в соответствии с действующими стандартами.
- В зависимости от подаваемого напряжения электрические компоненты следует заземлять в соответствии с местными нормативами и стандартами.

На оборудование можно устанавливать электрические клеммы одного из следующих типов:

- плоские наконечники, соответствующие стандарту ISO-4400/EN 175301-803-A (при правильном монтаже такое соединение обеспечивает защиту класса IP-65);
- встроенные винтовые клеммы в металлическом корпусе с кабельным вводом «Pg»;
- тонкопроволочный или кабельный вывод.

ВВОД В ЭКСПЛУАТАЦИЮ

Прежде чем создавать давление в системе, проверьте электросистему. В случае электромагнитных клапанов следует несколько раз задействовать катушку, чтобы услышать характерный металлический щелчок соленоида.

ОБСЛУЖИВАНИЕ

Большинство электромагнитных клапанов оснащены катушками, рассчитанными на непрерывную эксплуатацию. Во избежание травм и повреждения оборудования не прикасайтесь к электромагнитному управляющему устройству, которое может нагреваться в процессе нормальной эксплуатации. Если электромагнитный клапан находится в легкодоступном месте, установщик должен обеспечить защиту от случайного контакта.

РАБОЧИЙ ШУМ

Рабочий шум зависит от устройства, рабочей среды и типа используемого оборудования. Уровень шума может быть точно измерен только после установки клапана в систему.

ТЕХНИЧЕСКОЕ ОБСЛУЖИВАНИЕ

Техническое обслуживание изделий ASCO зависит от условий эксплуатации. Рекомендуется проводить периодическую очистку, частота которой должна зависеть от рабочей среды и условий эксплуатации. Во время обслуживания необходимо проверять компоненты на наличие чрезмерного износа. Полный набор внутренних компонентов предлагается в виде комплекта запасных частей. В случае возникновения проблем во время обслуживания или сомнений, пожалуйста, обращайтесь в компанию ASCO или к ее официальным представителям.

РАЗБОРКА КЛАПАНА

Разбирайте клапан в порядке, обратном порядку сборки, уделяя особое внимание чертежу, который приводится для надлежащей идентификации компонентов.

1. Снимите пружинную защелку и сдвиньте весь корпус соленоида с узла основания соленоида. ВНИМАНИЕ! При снятии металлической пружинной защелки она может подскочить вверх. Снимите пружинную шайбу.
2. Отвинтите узел основания соленоида. Снимите узел сердечника, пружину, уплотнительное кольцо узла основания соленоида и узел поршня.
3. После этого все компоненты можно чистить или заменять.

СБОРКА КЛАПАНА

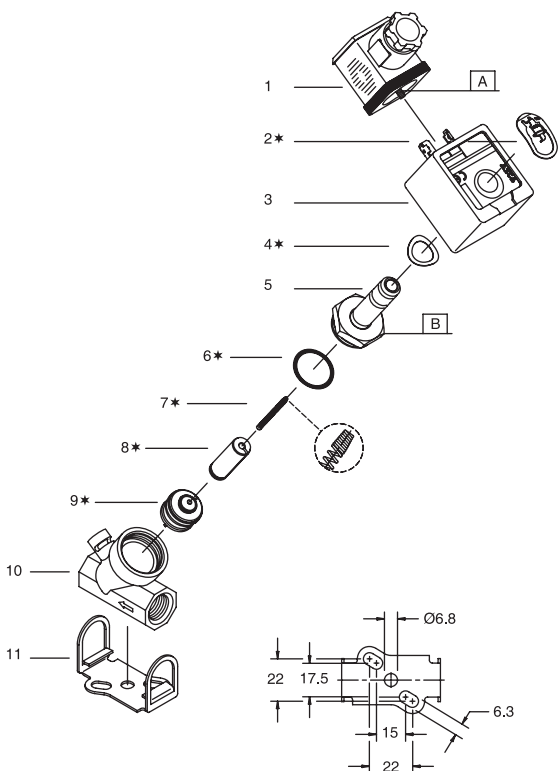
Собирайте клапан в порядке, обратном порядку разборки, уделяя особое внимание чертежу, который приводится для идентификации и указания места компонентов.

1. ПРИМЕЧАНИЕ: Смазывайте все прокладки и уплотнительные кольца качественной силиконовой смазкой. Установите на место узел поршня и уплотнительное кольцо узла основания соленоида.

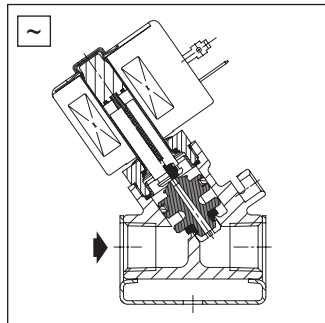
2. Установите узел сердечника и пружину, затем затяните узел основания соленоида согласно таблице моментов затяжки.
3. Установите пружинную шайбу, корпус соленоида и пружинную защелку.
4. После завершения техобслуживания несколько раз запустите клапан, чтобы убедиться в его надлежащем функционировании.

Для получения дополнительной информации следует посетить сайт: www.asco.com

ASCO	ЧЕРТЕЖ	СЫЗБА	DRAWING
EAC CE	СЕРИЯ / СЕРИЯСЫ / SERIES 210		



ASCO	ЧЕРТЕЖ	СЫЗБА	DRAWING
RU	ОПИСАНИЕ		



1. Узел соединителя
2. Пружинная защелка
3. Катушка и паспортная табличка
4. Пружинная шайба
5. Узел основания соленоида
6. Уплотн. кольцо узла основания соленоида
7. Пружина
8. Узел сердечника
9. Узел поршня
10. Корпус клапана
11. Монтажная скоба

- RU * Поставляется в комплект запасных частей
- KZ * Қосалқы бөлшектер жинағында беріледі
- GB * Supplied in spare parts kit

ЭЛЕМЕНТЫ ЭЛЕМЕНТТЕР ITEMS	НЬЮТОНОВ НА МЕТР НЬЮТОН/МЕТР NEWTON.METRES	ДУЙМО-ФУНТЫ ДУЙМО-ФУНТ INCH.POUNDS
A	0.6 ± 0.2	5 ± 2
B	20 ± 3	175 ± 25

KZ	СИПАТТАМАСЫ
----	-------------

1. Коннектор жинағы
2. Бекітуші қысқыш
3. Катушка және идентификациялық тақтайша
4. Серіппелі шайба
5. Соленоид негізінің қосымша жинағы
6. О тәрізді сақина, соленоид негізінің қосымша жинағы
7. Серіппе
8. Білік жинағы
9. Поршень жинағы
10. Клапан корпусы
11. Орнату кронштейні

GB	DESCRIPTION
----	-------------

1. Connector assembly
2. Retaining clip
3. Coil & nameplate
4. Spring washer
5. Solenoid base sub-assembly
6. O-ring, solenoid base sub-assembly
7. Spring
8. Core assembly
9. Piston assembly
10. Valve body
11. Mounting bracket

Ø	[RU] Номер в каталоге [KZ] Каталог нөмірі [GB] Catalogue number	[RU] Комплект запчастей [KZ] Қосалқы бөлшектер жинағы [GB] Spare part kit
3/8	SCB210A036	C302-327
1/2	SCB210A037	C302-326

СИПАТТАМАСЫ

210 сериясы 2 жүрісті, қалыпты жабылған, басқарылатын, қалқыма поршеньді түріндегі клапандар болып табылады. Клапан корпусы тот баспайтын болаттан жасалған құрылым болып табылады.

ОРНАТУ

ASCO құрамдас бөлшектері идентификациялық тақтайшада көрсетілгендей тек техникалық сипаттардың шеңберінде пайдалануға арналған. Жабдықты тек өндіруші немесе оның өкілімен ақылдасқаннан кейін өзгертуге рұқсат етіледі. Орнатпас бұрын құбыр жүйесіндегі қысымды азайтып, ішін тазалаңыз. Жабдықты кез келген күйде орнатуға болады. Клапандардың ағын бағыты мен құбыр қосылымы корпуста көрсетілген.

Құбыр қосылымдары идентификациялық тақтайшада көрсетілген өлшемге сай болуы және тиісінше қондырылуы тиіс.

Сақтандыру:

- Қосылымдарды қысқарту дұрыс жұмыс істемеге немесе істен шығуға себеп болуы мүмкін.
- Жабдықты қорғау үшін оның ішкі жағына орындалатын қызмет үшін жарамды тор не сүзгіні өнімге барынша жақын орнатыңыз.
- Бекіту кезінде таспа, паста, спрей немесе ұқсас май пайдаланылса, бөлшектерінің жүйеге түсіп кетуіне жол бермеңіз.
- Сәйкес құралдарды пайдаланыңыз және гайка кілттерін қосылым нүктесіне барынша жақын орналастырыңыз.
- Жабдықтың зақымдалуына жол бермеу үшін, түтік қосылымдарын ҚАТТЫ БЕКІТПЕҢІЗ.
- Клапанды немесе соленоидты иіптік ретінде пайдаланбаңыз.
- Құбыр қосылымдары өнімге күш түсірмеуі, тартпауы және деформацияға ұшыратпауы керек.

ЭЛЕКТРЛІК ҚОСЫЛЫМ

Электрлік қосылымдар жағдайында, олар тек жаттықтырылған қызметкерлер арқылы жасалуы керек және жергілікті ережелер мен стандарттарға сәйкес келуі тиіс.

Сақтандыру:

- Жұмысты бастаудан бұрын электрлік қуат көзін өшіріңіз және электр тізбегі мен кернеу астындағы бөліктерді қуат көзінен ажыратыңыз.
- Барлық электрлік қысқыш контактілер іске енгізуден бұрын стандарттарға сай тиісінше бекемделуі тиіс.
- Кернеуге байланысты, электрлік құрамдас бөлшектер жерге тұйықтаумен қамтамасыз етілуі және жергілікті ережелер мен стандарттарға сай болуы тиіс.

Жабдықта төмендегі электрлік қысқыштардың бірі болуы мүмкін:

- ISO-4400/EN 175301-803-A стандарты бойынша ұштығы бар ажырайтын қосылымдар (дұрыс орнатылған кезде, бұл қосылым IP-65 қорғанысын қамтамасыз етеді)
- "Pg" кабельдік төлкесі бар металл корпустағы ендірілген бұрандалы клеммалар.
- Шағын сымды шығыстар немесе кабельдер.

ПАЙДАЛАНУҒА БЕРУ

Жүйені қысымдаудан бұрын, алдымен электрлік сынақ жүргізіңіз. Соленоид клапандары жағдайында катушканы қуат көзіне аз ғана уақытқа қосыңыз және соленоид клапан жұмысын білдіретін металл іпкекке назар аударыңыз.

ҚЫЗМЕТ КӨРСЕТУ

Соленоид клапандарының көпшілігі ұзақ қызмет ету үшін катушкалармен жабдықталған. Жеке жаракат алу немесе мүлктің зақымдалуы мүмкіндігіне жол бермеу үшін, қалыпты жұмыс шарттарында қызуы мүмкін соленоидке тиіспейсіз. Соленоидты клапанға қол жеткізу оңай болса, монтаждаушы кездейсоқ тиіп кетуді болдырмайтын қорғаныспен қамтамасыз етуі қажет.

ДЫБЫС ШЫҒАРУ

Дыбыстың шығуы пайдаланылған жабдықтың қолданысына, ортасына және ерекшеліктеріне байланысты болады. Пайдаланушы дыбыс деңгейін нақты анықтауды клапан жүйеге орнатылған кезде ғана орындай алады.

ТЕХНИКАЛЫҚ ҚЫЗМЕТ КӨРСЕТУ

ASCO өнімдеріне техникалық қызмет көрсету процедурасы қызмет көрсету шарттарына тәуелді. Уақыт аралығы орта мен қызмет шарттарына байланысты жүйелі түрде тазалау ұсынылады. Қызмет көрсету барысында құрамдас бөлшектерде шамадан тыс тозудың бар-жоғы тексерілуі тиіс. Ішкі бөлшектердің толық жиыны қосалқы бөлшектер жиыны ретінде қолжетімді. Егер орнату/техникалық қызмет көрсету кезінде ақаулық туындаса немесе күмәндансаңыз, ASCO компаниясына немесе оның заңды өкілдеріне хабарласыңыз.

КЛАПАНДЫ БӨЛШЕКТЕУ

Өз реті бойынша бөлшектенің. Бөлшектердің қайсысы қай жерде тұратынын анықтау үшін, жабдықтың бөлшектелген күйдегі суретіне мұқият назар аударыңыз.

- Қысқышты алып тастаңыз және соленоид жабынын соленоид негізінің ішкі жиынынан толығымен жылжытып шығарыңыз. САҚТАН-ДЫРУ: металл бекітуші қысқыш босатылған кезде, ол жоғары қарай серпілуі мүмкін. Серіппелі шайбаны алыңыз.
- Соленоид негізінің қосымша жинағын бұрап алыңыз. Білік жинағын, серіппені, соленоид негізінің қосымша жинағының O тәрізді сақинасын және поршень жинағын алып тастаңыз.
- Енді барлық бөлшекті тазалауға немесе ауыстыруға болады.

КЛАПАНДЫ ҚАЙТА ҚҰРАСТЫРУ

Бөлшектерді анықтау және орналастыру мақсатында берілген суреттерге ерекше назар аударатырып, кері ретпен қайта құрастырыңыз.

- ЕСКЕРТПЕ: барлық сальниктерді/O тәрізді сақиналарды жоғары сапалы силикон майымен майлаңыз. Поршень жинағын және соленоид негізінің қосымша жинағының O тәрізді сақинасын ауыстырыңыз.
- Білік жинағын және серіппені ауыстырыңыз және соленоид негізінің қосымша жинағын бекіту моментінің кестесіне сәйкес бұрап қысыңыз.

DESCRIPTION

Series 210 are 2-way, normally closed, pilot operated, floating piston type valves. The valve body is stainless steel construction.

INSTALLATION

ASCO components are intended to be used only within the technical characteristics as specified on the nameplate. Changes to the equipment are only allowed after consulting the manufacturer or its representative. Before installation depressurise the piping system and clean internally.

The equipment may be mounted in any position. The flow direction and pipe connection of valves are indicated on the body.

The pipe connections have to be in accordance with the size indicated on the nameplate and fitted accordingly.

Caution:

- Reducing the connections may cause improper operation or malfunctioning.
- For the protection of the equipment install a strainer or filter suitable for the service involved in the inlet side as close to the product as possible.
- If tape, paste, spray or a similar lubricant is used when tightening, avoid particles entering the system.
- Use proper tools and locate wrenches as close as possible to the connection point.
- To avoid damage to the equipment, DO NOT OVERTIGHTEN pipe connections.
- Do not use valve or solenoid as a lever.
- The pipe connections should not apply any force, torque or strain to the product.

ELECTRICAL CONNECTION

In case of electrical connections, they are only to be made by trained personnel and have to be in accordance with the local regulations and standards.

Caution:

- Turn off electrical power supply and de-energise the electrical circuit and voltage carrying parts before starting work.
- All electrical screw terminals must be properly tightened according to the standards before putting into service.

- Dependent upon the voltage electrical components must be provided with an earth connection and satisfy local regulations and standards.

The equipment can have one of the following electrical terminals:

- Spade plug connections according to ISO-4400/EN 175301-803-A (when correctly installed this connection provides IP-65 protection).
- Embedded screw terminals in metal enclosure with "Pg" cable gland.
- Flying leads or cables.

PUTTING INTO SERVICE

Before pressurising the system, first carry-out an electrical test. In case of solenoid valves, energise the coil a few times and notice a metal click signifying the solenoid operation.

SERVICE

Most of the solenoid valves are equipped with coils for continuous duty service. To prevent the possibility of personal or property damage do not touch the solenoid which can become hot under normal operation conditions. If the solenoid valve is easily accessible, the installer must provide protection preventing accidental contact.

SOUND EMISSION

The emission of sound depends on the application, medium and nature of the equipment used. The exact determination of the sound level can only be carried out by the user having the valve installed in his system.

MAINTENANCE

Maintenance of ASCO products is dependent on service conditions. Periodic cleaning is recommended, the timing of which will depend on the media and service conditions. During servicing, components should be examined for excessive wear. A complete set of internal parts is available as a spare parts kit. If a problem occurs during installation/maintenance or in case of doubt please contact ASCO or authorised representatives.

VALVE DISASSEMBLY

Disassemble in an orderly fashion. Pay careful attention to exploded views provided for identification of parts.

- Remove retaining clip and slip the entire solenoid enclosure off the solenoid base sub-assembly. CAUTION: when metal retaining clip disengages, it can spring upwards. Remove the spring washer.
- Unscrew the solenoid base sub-assembly. Remove core assembly, spring, solenoid base sub-assembly O-ring and the piston assembly.
- All parts are now accessible for cleaning or replacement.

VALVE REASSEMBLY

Reassemble in reverse order of disassembly paying careful attention to exploded views provided for identification and placement of parts.

- NOTE: Lubricate all gaskets/O-rings with high quality silicone grease. Replace piston assembly and solenoid base sub-assembly O-ring.
- Replace core assembly and spring, and torque solenoid base sub-assembly according to torque chart.
- Replace spring washer, solenoid enclosure and retaining clip.
- After maintenance, operate the valve a few times to be sure of proper operation.

For additional information visit our website: www.asco.com