

	INSTALLATION AND MAINTENANCE INSTRUCTIONS normally closed, pilot operated, hung diaphragm, for gas applications 1		
	DESCRIPTION normally closed, pilot operated solenoid valves with hung diaphragm for gas applications. The valve body is aluminium construction.		

Series 215 are 2-way, normally closed, pilot operated solenoid valves with hung diaphragm for gas applications. The valve body is aluminium construction.

INSTALLATION
 ASCO components are intended to be used only within the technical characteristics as specified on the nameplate. Changes to the equipment are only allowed after consulting the manufacturer or its representative. Before installation depressurise the piping system and clean internally.
 The equipment must be mounted vertical and upright.
 The flow direction and pipe connection of valves are indicated on the body.

The pipe connections have to be in accordance with the size indicated on the nameplate and fitted accordingly.
Caution:

- Reducing the connections may cause improper operation or malfunctioning.
- For the protection of the equipment install a strainer or filter suitable for the service involved in the inlet side as close to the product as possible.
- If teflon, paste, spray or a similar lubricant is used when tightening, avoid particles entering the system.
- Use proper tools and locate wrenches as close as possible to the connection point.
- To avoid damage to the equipment, **DO NOT OVERTIGHTEN** pipe connections.
- Do not use valve or solenoid as a lever.
- The pipe connections should not apply any force, torque or strain to the product.

ELECTRICAL CONNECTION
 In case of electrical connections, they are only to be made by trained personnel and have to be in accordance with the local regulations and standards.
Caution:

- Turn off electrical power supply and de-energise the electrical circuit and voltage carrying parts before starting work.
- All electrical screw terminals must be properly tightened according to the standards before putting into service.
- Dependent upon the voltage electrical components must be provided with an earth connection and satisfy local regulations and standards.

The equipment can have one of the following electrical terminals:
 • Flying leads or cables.

PUTTING INTO SERVICE
 Before pressurising the system, first carry-out an electrical test. In case of solenoid valves, energise the coil a few times and notice a metal click signifying the solenoid operation.

SERVICE
 Most of the solenoid valves are equipped with coils for continuous duty service. To prevent the possibility of personal or property damage do not touch the solenoid which can become hot under normal operation conditions. If the solenoid valve is easily accessible, the installer must provide protection preventing accidental contact.

SOUND EMISSION
 The emission of sound depends on the application, medium and nature of the equipment used. The exact determination of the sound level can only be carried out by the user having the valve installed in his system.

MAINTENANCE
 Maintenance of ASCO products is dependent on service conditions. Periodic cleaning is recommended, the timing of which will depend on the media and service conditions. During servicing, components should be examined for excessive wear. A complete set of internal parts is available as a spare parts kit. If a problem occurs during installation/maintenance or in case of doubt please contact ASCO or authorised representatives.

VALVE DISASSEMBLY
 Disassemble in an orderly fashion. Pay careful attention to exploded views provided for identification of parts.

- Remove retaining ring and nameplate. CAUTION: when retaining ring disengages, it can spring upwards.
- Unscrew cover from housing, grip the wrenching flats on the housing to keep it from rotating. Slip cover spring, flux washer and coil off the solenoid base sub-assembly.
- Unscrew solenoid base sub-assembly from bonnet using the special wrench adapter, remove housing and solenoid base sub-assembly O-ring.
- Unscrew valve bonnet screws and remove bonnet. Remove core guide, core spring and diaphragm/core-assembly.
- Remove the valve body O-ring.
- All parts are now accessible for cleaning or replacement.

VALVE REASSEMBLY
 Reassemble in reverse order of disassembly paying careful attention to exploded views provided for identification and placement of parts.

- NOTE: Lubricate all gaskets/O-rings with high quality silicone grease. Replace the valve body O-ring.
- Replace diaphragm/core-assembly. CAUTION: locate pilot hole in diaphragm/core-assembly at 30 degrees from the valve inlet.
- Replace core spring and core guide.
- Replace bonnet and bonnet screws. Torque bonnet screws (6x) in a crisscross manner according to torque chart.
- Replace the solenoid base sub-assembly O-ring, the housing and the solenoid base sub-assembly, and torque according to torque chart.
- Replace coil, flux washer and cover spring. Screw the cover onto the housing and torque according to torque chart. Then replace nameplate and retaining ring.
- After maintenance, operate the valve a few times to be sure of proper operation.

For additional information visit our website: www.asco.com

	INSTRUCTIONS D'INSTALLATION ET D'ENTRETIEN normalement fermée, à commande assistée, à membrane attéluée, pour fluides gazeux 1		
	DESCRIPTION Les vannes de la série 215 font partie de la gamme des électrovannes 2-voies, normalement fermées, à commande assistée, à membrane attéluée pour fluides gazeux. Le corps est en aluminium.		

Les vannes de la série 215 font partie de la gamme des électrovannes 2-voies, normalement fermées, à commande assistée, à membrane attéluée pour fluides gazeux. Le corps est en aluminium.

MONTAGE
 Les composants ASCO sont conçus pour les domaines de fonctionnement indiqués sur la plaque signalétique ou la documentation. Aucune modification ne peut être réalisée sur le matériel sans l'accord préalable du fabricant ou de son représentant. Avant de procéder au montage, dépressuriser les canalisations et effectuer un nettoyage interne.
 L'appareil doit être monté verticalement et vers le haut.
 Le sens de circulation du fluide est indiqué par repères sur le corps et dans la documentation.

La dimension des tuyauteries doit correspondre au raccordement indiqué sur le corps, l'étiquette ou le notice.
ATTENTION:

- Une restriction des tuyauteries peut entraîner des dysfonctionnements.
- Afin de protéger le matériel, installer une crépine ou un filtre adéquat en amont, aussi près que possible du produit.
- En cas d'utilisation de ruban, pâte, aérosol ou un lubrifiant lors du serrage, veillez à ce qu'aucun corps étranger ne pénètre dans le circuit.
- Utiliser un outillage approprié et placer les clés aussi près que possible du point de raccordement.
- Afin d'éviter toute détérioration, NE PAS TROP SERRER les raccords des tuyauteries.
- Ne pas se servir de la vanne ou de la tête magnétique comme d'un levier.
- Les tubes de raccordement ne doivent exercer aucun effort, couple ou contrainte sur le produit.

RACCORDEMENT ÉLECTRIQUE
 Le raccordement électrique doit être réalisé par un personnel qualifié et selon les normes et règlements locaux.
ATTENTION:

- Avant toute intervention, couper l'alimentation électrique pour mettre hors tension les composants.
- Toutes les bornes à vis doivent être serrées correctement avant la mise en service.
- Selon la tension, les composants électriques doivent être mis à la terre conformément aux normes et règlements locaux.

Selon les cas, le raccordement électrique s'effectue par:
 • Fils ou câbles solitaires de la bobine.

MISE EN SERVICE
 Avant de mettre le circuit sous pression, effectuer un essai électrique. Dans le cas d'une électrovanne, mettre la bobine sous tension plusieurs fois et écouter le "clic" métallique qui signale le fonctionnement de la tête magnétique.

FONCTIONNEMENT
 La plupart des électrovannes comportent des bobinages prévus pour mise sous tension permanente. Pour éviter toute brûlure, ne pas toucher la tête magnétique qui, en fonctionnement normal et en permanence sous tension, peut atteindre une température élevée. Si l'électrovanne est facilement accessible, l'installateur doit prévoir une protection empêchant tout contact accidentel.

BRUIT DE FONCTIONNEMENT
 Le bruit de fonctionnement varie selon l'utilisation, le fluide et le type de matériel employé. L'utilisateur ne pourra déterminer avec précision le niveau sonore émis qu'après avoir monté le composant sur l'installation.

ENTRETIEN
 L'entretien nécessaire aux produits ASCO varie avec leurs conditions d'utilisation. Il est souhaitable de procéder à un nettoyage périodique dot l'intervalle varie suivant la nature du fluide, les conditions de fonctionnement et le milieu ambiant. Lors de l'intervention, les composants doivent être examinés pour détecter toute usure excessive. Un ensemble de pièces internes est proposé en plaques de rechange pour procéder à la réparation. En cas de problème lors du montage/entretien ou en cas de doute, veuillez contacter ASCO ou ses représentants officiels.

DEMONTAGE DE LA VANNE
 Démontez de façon méthodique, sur les vises en acier fournies dans la pochette et destinées à l'identification des pièces.

- Oter le clip de maintien et la plaque signalétique. ATTENTION: lorsque le clip de maintien est ôté, il peut bondir vers le haut.
- Dévisser le couvercle du boîtier, serrez les deux surpans du boîtier afin qu'ils ne tournent pas. Faire glisser le ressort du couvercle, la rondelle du flux et la bobine hors du sous-ensemble de base de la tête magnétique.
- Dévisser le sous-ensemble de base de la tête magnétique hors du couvercle à l'aide d'une d'un adaptateur de clés spécial, ôter le boîtier et le joint torique du sous-ensemble de base de la tête magnétique.
- Dévisser les vis du couvercle de l'électrovanne et ôter le couvercle. Ôter le glissoir du noyau, le ressort du noyau et le montage de la membrane/noyau.
- Ôter le joint torique du corps de l'électrovanne.
- Vous pouvez dès à présent nettoyer ou remplacer toutes les pièces.

REMONTAGE DE LA VANNE
 Remonter en sens inverse.

- NOTE: Lubrifier tous les joints d'étanchéité/oints toriques avec de la graisse silicone de haute qualité. Remplacer le joint torique du corps de l'électrovanne.
- Remplacer le montage de la membrane/noyau. ATTENTION: placer le trou de positionnement dans le montage de la membrane/noyau à 30 degrés de l'entrée de la vanne.
- Remplacer le ressort du noyau et le glissoir du noyau.
- Remplacer le couvercle et les vis du couvercle. Raccorder les vis (6x) du couvercle en les entrecroisant selon le schéma de couple.
- Remplacer le joint torique du sous-ensemble de base de la tête magnétique, le boîtier et le sous-ensemble de base de la tête magnétique et raccorder selon le schéma de couple.
- Remplacer la bobine, la rondelle du flux et le ressort du couvercle. Visser le couvercle sur le boîtier et raccorder selon le schéma de couple. Puis remplacer la plaque signalétique et le clip de maintien.
- Après l'entretien, faire fonctionner la vanne quelques fois afin de s'assurer qu'elle s'ouvre et se ferme correctement.

Pour toute information complémentaire, veuillez consulter notre site Web: www.asco.com

	BETRIEBSANLEITUNG Magnetventile, normal geschlossen, zwangsgesteuerte Membrane, für gasförmige Medien 1		
	BESCHREIBUNG Bei der Baureihe 215 handelt es sich um normal geschlossene, vorgesteuerte 2-Wege-Magnetventile mit zwangsgesteuertem Membran für gasförmige Medien. Das Ventilgehäuse besteht aus Aluminium.		

Bei der Baureihe 215 handelt es sich um normal geschlossene, vorgesteuerte 2-Wege-Magnetventile mit zwangsgesteuertem Membran für gasförmige Medien. Das Ventilgehäuse besteht aus Aluminium.

EINBAU
 Die ASCO-Komponenten dürfen nur innerhalb der auf den Typenschild angegebenen Daten eingesetzt werden. Veränderungen an den Produkten sind nur nach Rücksprache mit ASCO zulässig. Vor dem Einbau der Ventile muß das Rohrleitungssystem drucklos geschaltet und innen gereinigt werden.
 Das Gerät muß vertikal in aufrechter Position montiert werden. Die Durchflußrichtung und der Rohrleitungsanschluß von Ventilen sind gekennzeichnet.

Die Rohrleitungsanschlüsse sollten entsprechend den Größenangaben auf den Typenschildern mit handelsüblichen Ver-schraubungen durchgeführt werden.

- Eine Reduzierung der Anschlüsse führt zu Leistungs- und Funktionsminderungen führen.
- Zum Schutz der Ventile sollte für die Betriebsbedingungen geeignete Schutzmaßnahmen oder Filter so dicht wie möglich in den Ventileingang integriert werden.
- Bei Abdichtung am Gewinde ist darauf zu achten, daß kein Dichtungsmaterial in die Rohrleitung oder das Ventil gelangt.
- Zum Einbau darf nur geeignetes Werkzeug verwendet werden, das so nahe wie möglich am Anschlußpunkt ansetzen ist.
- Um eine Beschädigung der Produkte zu vermeiden, ist darauf zu achten, daß die Rohranschlüsse NICHT ZU STARK ANGEZOGEN werden.
- Spule und Führungsrohr von Ventilen dürfen nicht als Gegenhalter benutzt werden.
- Die Rohrleitungsanschlüsse sollten fluchten und dürfen keine Spannungen auf das Ventil übertragen.

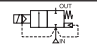


ELEKTRISCHER ANSCHLUSS
 Der elektrische Anschluß ist von Fachpersonal entsprechend den geltenden VDE- und CEE-Bestimmungen auszuführen.
ACHTUNG:

- Vor Beginn der Arbeiten ist sicherzustellen, daß alle elektrischen Leitungen und Netzteile spannungslos geschaltet sind.
- Alle Anschlußklemmen sind nach Beendigung der Arbeiten vorschriftsmäßig entsprechend den geltenden Normen anzuziehen.
- Je nach Spannungsbereich muß das Ventil nach den geltenden Bestimmungen und Normen einen Schutzleiteranschluß erhalten.

Der Magnetantrieb kann je nach Bauart folgende elektrische Anschlüsse aufweisen:
 • Eingegossene Kabelenden.

INBETRIEBNAHME
 Vor Druckbeaufschlagung des Produktes sollte eine elektrische Funktionsprüfung erfolgen: Bei Magnetventilen Spannung an der Magnetspule mehrmals ein- und ausschalten. Es muß ein metallisches Klicken zu hören sein.

BETRIEB
 Die meisten Magnetventile sind mit Spulen für Dauerbetrieb ausgerüstet. Zur Vermeidung von Personen- und Sachschäden sollte jede Berührung der Magnetspule vermieden werden, da diese unter normalen Betriebsbedingungen sehr heiß werden kann. Bei leicht zugänglichem Magnetventil sollte vom Installateur ein Schutz vorgesehen werden, um jegliches versehentliches Berühren zu vermeiden.

La Serie 215 está formada por válvulas de solenoide de 2 vías, normalmente cerradas, activadas por piloto con diafragma colgante para aplicaciones de gas. El cuerpo de la válvula está construido de aluminio.

INSTALACION
 Los componentes ASCO sólo deben utilizarse dentro de las especificaciones técnicas que se especifican en su placa de características. Los cambios en el equipo sólo estarán permitidos después de consultar al fabricante o a su representante. Antes de la instalación, despresurice el sistema de tuberías y limpie internamente. El equipo debe montarse verticalmente. En el cuerpo se indican el sentido del fluido y la conexión de las válvulas a la tubería.

Las conexiones a la tubería deben corresponder al tamaño indicado en la placa de características y ajustarse adecuadamente.
PRECAUCION:

- La reducción de las conexiones puede causar operaciones incorrectas o defectos de funcionamiento.
- Para la protección del equipo se debe instalar en la parte de la entrada y tan cerca como sea posible del producto un filtro o tamizador adecuado para el servicio.
- Si se utilizara cinta, pasta, spray u otros lubricantes en el ajuste, se debe evitar que entren partículas en el producto.
- Se debe utilizar las herramientas adecuadas y colocar llaves lo más cerca posible del punto de conexión.
- Para evitar daños al equipo, NO FORZAR las conexiones a la tubería.
- No utilizar la válvula o el solenoide como palanca.
- Las conexiones a la tubería no producirán ninguna fuerza, apriete o tensión sobre el producto.

CONEXION ELECTRICA
 En caso de requirirse conexiones eléctricas, estas serán realizadas por personal cualificado y deberán adaptarse a las normas y regulaciones locales.
PRECAUCION:

- Antes de comenzar el trabajo, desconecte el suministro de energía eléctrica y desenergice el circuito electrónico y los elementos portadores de tensión.
- Todos los terminales eléctricos deben estar apretados adecuadamente según normas antes de su puesta en servicio.
- Según el voltaje, los componentes electrónicos deben disponer de una conexión a tierra y satisfacer las normas y regulaciones locales.

El equipo puede tener uno de los siguientes terminales eléctricos:
 • Salida de cables.

PUESTA EN MARCHA
 Se debe efectuar una prueba eléctrica antes de someter a presión e sistemas. En el caso de las válvulas solenoides, se debe energizar varias veces la bobina y comprobar que se produce un sonido metálico que indica el funcionamiento del solenoide.

SERVICIO
 La mayor parte de las válvulas solenoides se suministran con bobinas para un servicio continuo. Con el fin de evitar la posibilidad de daños personales o materiales no se debe tocar el solenoide, ya que puede haberse calentado en condiciones normales de trabajo. Si la electroválvula es de fácil acceso, el instalador debe prever una protección que impida cualquier contacto accidental.

La Serie 215 está formada por válvulas de solenoide de 2 vías, normalmente cerradas, activadas por piloto con diafragma colgante para aplicaciones de gas. El cuerpo de la válvula está construido de aluminio.

INSTALACION
 Los componentes ASCO sólo deben utilizarse dentro de las especificaciones técnicas que se especifican en su placa de características. Los cambios en el equipo sólo estarán permitidos después de consultar al fabricante o a su representante. Antes de la instalación, despresurice el sistema de tuberías y limpie internamente. El equipo debe montarse verticalmente. En el cuerpo se indican el sentido del fluido y la conexión de las válvulas a la tubería.

Las conexiones a la tubería deben corresponder al tamaño indicado en la placa de características y ajustarse adecuadamente.
PRECAUCION:

- La reducción de las conexiones puede causar operaciones incorrectas o defectos de funcionamiento.
- Para la protección del equipo se debe instalar en la parte de la entrada y tan cerca como sea posible del producto un filtro o tamizador adecuado para el servicio.
- Si se utilizara cinta, pasta, spray u otros lubricantes en el ajuste, se debe evitar que entren partículas en el producto.
- Se debe utilizar las herramientas adecuadas y colocar llaves lo más cerca posible del punto de conexión.
- Para evitar daños al equipo, NO FORZAR las conexiones a la tubería.
- No utilizar la válvula o el solenoide como palanca.
- Las conexiones a la tubería no producirán ninguna fuerza, apriete o tensión sobre el producto.

CONEXION ELECTRICA
 En caso de requirirse conexiones eléctricas, estas serán realizadas por personal cualificado y deberán adaptarse a las normas y regulaciones locales.
PRECAUCION:

- Antes de comenzar el trabajo, desconecte el suministro de energía eléctrica y desenergice el circuito electrónico y los elementos portadores de tensión.
- Todos los terminales eléctricos deben estar apretados adecuadamente según normas antes de su puesta en servicio.
- Según el voltaje, los componentes electrónicos deben disponer de una conexión a tierra y satisfacer las normas y regulaciones locales.

El equipo puede tener uno de los siguientes terminales eléctricos:
 • Salida de cables.

PUESTA EN MARCHA
 Se debe efectuar una prueba eléctrica antes de someter a presión e sistemas. En el caso de las válvulas solenoides, se debe energizar varias veces la bobina y comprobar que se produce un sonido metálico que indica el funcionamiento del solenoide.

SERVICIO
 La mayor parte de las válvulas solenoides se suministran con bobinas para un servicio continuo. Con el fin de evitar la posibilidad de daños personales o materiales no se debe tocar el solenoide, ya que puede haberse calentado en condiciones normales de trabajo. Si la electroválvula es de fácil acceso, el instalador debe prever una protección que impida cualquier contacto accidental.

La emisión de ruidos depende de la aplicación, medio y naturaleza del equipo utilizado. Una determinación exacta del nivel de ruido solamente se puede llevar a cabo por el usuario que disponga la válvula instalada en su sistema.

MANTENIMIENTO
 El mantenimiento de los productos ASCO depende de las condiciones de servicio. Se recomienda una limpieza periódica, dependiendo de las condiciones del medio y del servicio. Durante el servicio, los componentes deben ser examinados por si hubiera desgastes excesivos. Se dispone de un juego completo de partes internas como recambio. Si ocurriera un problema durante la instalación/mantenimiento o en caso de duda contactar con ASCO o representantes autorizados.

DESAMONTAJE DE LA VALVULA
 Desmonte la válvula ordenadamente. Preste especial atención a las vistas ampliadas que se suministran para identificar las partes.

- Retire la arandela de sujeción y la placa de identificación. PRECAUCION: cuando la arandela de sujeción se desengancha, puede saltar hacia arriba.
- Desatornille la cubierta del capot metálico, sujete las zonas planas de ajuste en el capot metálico para impedir que gire. Retire el resorte de la cubierta, arandela resorte y la bobina retirándolos de la base auxiliar del solenoide.
- Desatornille la base auxiliar del solenoide de la tapa utilizando el adaptador especial para la llave, retire el capot metálico y la junta de la base auxiliar del solenoide.
- Retire los tornillos de la tapa de la válvula y retire la tapa. Retire la guía del núcleo, el resorte del núcleo y el conjunto del diafragma/núcleo.
- Retire la junta del cuerpo de la válvula.
- Ahora tendrá acceso a todas las piezas para su limpieza o sustitución.

REMONTAJE DE LA VALVULA
 Vuelva a montar la válvula en el orden inverso de desmontaje prestando especial atención a las vistas ampliadas suministradas para identificar e instalar las partes.

- NOTA: Lubrique todas las guarniciones/juntas con grasa de silicona de buena calidad. Vuelva a colocar la junta del cuerpo de la válvula.
- Vuelva a colocar el conjunto del diafragma/núcleo. PRECAUCION: localice el orificio del piloto en el conjunto del diafragma/núcleo a 30 grados de la entrada de la válvula.
- Vuelva a colocar el resorte del núcleo y la guía del núcleo.
- Vuelva a colocar la tapa y los tornillos de la tapa. Apriete los 6 tornillos de la tapa de forma cruzada según el cuadro de apriete.
- Vuelva a colocar la junta de la base auxiliar del solenoide, el capot metálico y la base auxiliar del solenoide y apriete según el cuadro de apriete.
- Vuelva a colocar la bobina, la arandela de resorte y el resorte de la cubierta. Atornille la cubierta en el capot metálico y apriete según el cuadro de apriete. A continuación vuelva a colocar la placa de identificación y la arandela de sujeción.
- Después de realizado el mantenimiento, opere la válvula unas cuantas veces para asegurarse de su correcto funcionamiento.

Para obtener información adicional, visite nuestro sitio Web: www.asco.com

DESCRIZIONE

La Serie 215 comprende elettrovalvole a 2 vie, normalmente chiuse, a comando assistito a membrana trainata per il controllo di gas. Il corpo della valvola è in alluminio.

INSTALLAZIONE

Le elettrovalvole ASCO devono essere utilizzate esclusivamente rispettando le caratteristiche tecniche specificate sulla targhetta. Variazioni sulle elettrovalvole sono ammissibili solo dopo avere consultato il costruttore o il suo rappresentante. Prima dell'installazione, depressurizzare i tubi e pulirli internamente. L'elettrovalvola deve essere montata con la testa magnetica verso l'alto. La direzione del flusso ed i collegamenti ai tubi sono indicati sul corpo delle valvole.

I raccordi devono essere conformi alla misura indicata sull'apposita targhetta.

ATTENZIONE:

- Ridurre i raccordi può causare operazioni sbagliate o mal-funzionamento.
- Per proteggere il componente installare, il più vicino possibile al lato ingresso, un filtro adatto al servizio.
- Se si usano nastro, pasta spray o lubrificanti simili durante il serraggio, evitare che delle particelle entrino nel corpo della valvola.
- Usare attrezzature appropriate e posizionare le chiavi il più vicino possibile al punto di raccordo.
- Per evitare danni al corpo della valvola, **NON SERRARE ECCESSIVAMENTE** i raccordi.
- Non usare la valvola o il solenoide come una leva.
- I raccordi non devono esercitare pressione, torsione o sollecitazioni sull'elettrovalvola.

ALLACCIAMENTO ELETTRICO

L'allacciamento elettrico deve essere effettuato esclusivamente da personale specializzato e deve essere conforme alle norme locali.

ATTENZIONE:

- Prima di mettere in funzione, togliere l'alimentazione elet-trica, disaccettare il circuito elettrico e le parti sotto tensione.
- I morsetti elettrici devono essere correttamente avvitati secondo le norme prima della messa in servizio.
- Le elettrovalvole devono essere provviste di morsetti di terra a seconda della tensione e delle norme di sicurezza locali.

I piloti possono avere una delle seguenti caratteristiche elettriche:

- Bobine con fili o cavo.

MESSA IN FUNZIONE

Prima di dare pressione alla valvola, eseguire un test elettrico. Ecitare la bobina diverse volte fino a notare uno scatto metallico che dimostra il funzionamento del solenoide.

SERVIZIO

Molte elettrovalvole sono provviste di bobine per il funzionamento continuo. Per prevenire la possibilità di danneggiare cose o persone, non toccare il solenoide. Se di facile accesso, l'elettrovalvola deve essere protetta per evitare qualsiasi contatto accidentale.

EMISSIONE SUONI

L'emissione di suoni dipende dall'applicazione e dal tipo di elettrovalvola. L'utente può stabilire esattamente il livello del suono solo dopo aver installato la valvola sul suo impianto.

MANUTENZIONE

Generalmente questi componenti non necessitano spesso di manutenzione. Comunque in alcuni casi è necessario fare attenzione a depositi o ad eccessiva usura. Questi componenti devono essere puliti periodicamente. Il tempo che intercorre tra una pulizia e l'altra varia a seconda delle condizioni di funzionamento. Il ciclo di durata dei componenti dipende dalle condizioni di funzionamento. In caso di usura è disponibile un set completo di parti interne per la revisione. Se si incontrano problemi durante l'installazione e la manutenzione o se si hanno dei dubbi, consultare ASCO o i suoi rappresentanti.

SMONTAGGIO VALVOLE

Smontare procedendo con ordine. Consultare attentamente gli esplosi forniti per una corretta identificazione delle parti.

- Smontare l'anello di fissaggio e targhetta. **ATTENZIONE:** quando si sgancia l'anello di fissaggio, può scattare verso l'alto.
- Svitare la custodia dall'involucro, impedendo a quest'ultimo di ruotare serrandolo con la chiave sulle parti piane. Sfilare dal sottogruppo di base del solenoide la molla della custodia, la ghiera e la bobina.
- Svitare il sottogruppo di base del solenoide dal coperchio usando lo speciale adattatore per chiave, smontare l'involucro e l'anello di ritenuta del sottogruppo di base del solenoide.
- Svitare le viti del coperchio della valvola e smontare il coperchio. Smontare il canotto, la molla del nucleo e il gruppo membrana/nucleo
- Smontare l'anello di ritenuta del corpo della valvola.
- Ora tutte le parti sono accessibili per la pulizia o la sostituzione.

RIMONTAGGIO VALVOLE

Rimontare procedendo nell'ordine inverso facendo riferimento agli esplosi forniti per la corretta identificazione e collocazione delle parti.

- NOTA: Lubrificare tutte le guarnizioni/anelli di tenuta con grasso al silicone d'alta qualità. Rimontare l'anello di ritenuta del corpo della valvola.
- Rimontare il gruppo membrana/nucleo. **ATTENZIONE:** posizionare il foro pilota nel gruppo membrana/nucleo a 30 gradi rispetto all'ingresso del corpo.
- Rimontare la molla del nucleo e il canotto.
- Rimontare il coperchio e le viti del coperchio. Serrare a due a due in diagonale le viti (6x) del coperchio secondo la tabella delle coppie
- Rimontare l'anello di ritenuta del sottogruppo di base del solenoide e il sottogruppo di base del solenoide e serrare secondo la tabella delle coppie.
- Rimontare la bobina, la ghiera e la molla della custodia. Avvitare la custodia sull'involucro e serrare secondo la tabella delle coppie. Quindi rimontare la targhetta e l'anello di fissaggio.
- Dopo la manutenzione, azionare ripetutamente la valvola per accertarne il corretto funzionamento.

Per informazioni aggiuntive, visitate il nostro sito web: www.asco.com

BESCHRIJVING

Afsluiters uit de 215-serie zijn 2-weg, normaal gesloten, indirect werkende magneetafsluiters met gekoppeld membraan voor gastoepassingen. Het afsluiterhuis is van aluminium.

INSTALLATIE

ASCO producten mogen uitsluitend toegepast worden binnen de op de naamplaat aangegeven specificaties. Wijzigingen zijn alleen toegestaan na overleg met de fabrikant of haar vertegenwoordiger. Voor het inbouwen dient het leiding-systeem draakloos gemaakt te worden en inwendig gereinigd. Dit product moet verticaal en recht op worden geplaatst. De door-stroomrichting wordt bij afsluiters aangegeven op het afsluiterhuis.

De pijp aansluiting moet overeenkomstig de naamplaatgegevens plaatsvinden.

LET HIERBUJ OP:

- Een reductie van de aansluitingen kan tot prestatie- en fuc-tiestoornissen leiden.
- Ter bescherming van de interne delen wordt een filter in het leidingnet aanbevolen.
- Bij het gebruik van draadafdichtingspasta of tape mogen er geen deeltjes in het leidingwerk geraken.
- Men dient uitsluitend geschikt gereedschap voor de montage te gebruiken.
- Gebruik een zodanig koppel voor leidingverbindingen dat het product niet wordt beschadigd.
- Het product, de behuizing of de spoel mag niet als hefboom worden gebruikt.
- De pijp aansluitingen mogen geen krachten of momenten op het product uitoefenen.

ELEKTRISCHE AANSLUITING

In geval van elektrische aansluiting dient dit door vakkundig personeel te worden uitgevoerd volgens de door de plaatseijke overheid bepaalde richtlijnen.

LET HIERBUJ OP:

- Voordat men aan het werk begint moeten alle spannings-voerende delen spanningsloos worden gemaakt.
- Alle aansluitklemmen moeten na het beëindigen van het werk volgens de juiste normen worden aangedraaid.
- Al naar gelang het spanningsbereik moet het product volgens de geldende normen van een aarding worden voorzien.

Het product kan de volgende aansluitingen hebben:

- Losses of aangegoten kabels.

IN GEBRUIK STELLEN

Voordat de druk aangesloten wordt dient een elektrische test te worden uitgevoerd. Ingeval van magneetafsluiters legt men meerdere malen spanning op de spoel aan waarbij een duidelijk "klikken" hoorbaar moet zijn bij juist functioneren.

GEBRUIK

De meeste magneetafsluiters zijn uitgevoerd met spoelen voor continu gebruik. Om persoonlijk letsel en schade door aanraking van het spoelhuis te voorkomen dient men het aanraken te vermijden, omdat bij langdurige inschakeling de spoel of het spoelhuis heat kan worden. In voorkomende gevallen dient men de spoel af te schermen voor aanraking.

GELUIDSEMISSIE

Dit hangt sterk af van de toepassing en het gebruikte medium. De bepaling van het geluidsniveau kan pas uitgevoerd worden nadat de afsluiter is ingebouwd.

ONDERHOUD

Het onderhoud aan de afsluiters is afhankelijk van de bedrijfs-omstandigheden. We raden u aan om het product regelmatig te reinigen, in intervallen die afhankelijk zijn van het medium en de mate van onderhoud. Controleer tijdens het onderhoud of onderdelen zijn versleten. In geval van slijtage zijn reserve-onderdelen beschikbaar om een inwendige revisie uit te voeren. Ingeval problemen of onduidelijkheden tijdens montage, gebruik of onderhoud optreden dan dient men zich tot ASCO of haar vertegenwoordiger te wenden.

DEMONTAGE

Neem de afsluiter op een ordelijke wijze uit elkaar. Raadpleeg daarbij de montagetekeningen die de afzonderlijke onderdelen benoemen.

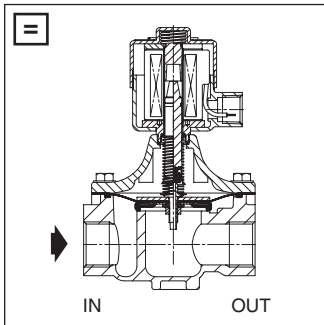
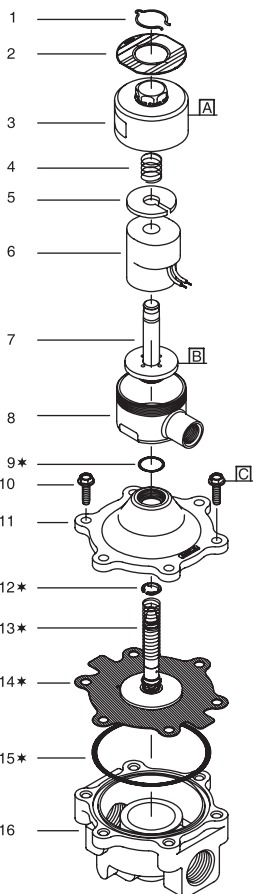
- Verwijder de bevestigingsring en het typeplaatje. **LET OP:** bij het verwijderen van de bevestigingsring kan deze omhoog springen.
- Schroef het deksel van het huis, zet een sleutel op de schroefvlakken op het huis om te voorkomen dat het huis gaat draaien. Schuif de deksel/veer, de kortsluiting en de spoel van de kopstuk/deksel-combinatie af.
- Schroef de kopstuk/deksel-combinatie los van het klepdeksel met behulp van het speciale passtuk, en verwijder deze daarna samen met het huis en de O-ring van de kopstuk/deksel-combinatie.
- Draai de bouten van het klepdeksel los en verwijder het klepdeksel. Verwijder de plunjerveer, de plunjerveer en de membraan/plunjier-combinatie.
- Verwijder de O-ring van het afsluiterhuis.
- Alle delen zijn nu toegankelijk voor reiniging of vervanging.

MONTAGE

Monteer alle delen in omgekeerde volgorde als aangegeven is bij demontage, let daarbij wel op de montage-tekening voor de juiste plaatsing van de onderdelen.

- OPMERKING:** Vet alle afdichtings/O-ringen in met hoog-waardig siliconenvet. Plaats de O-ring van het afsluiterhuis weer terug.
- Zet de membraan/plunjier-combinatie weer op zijn plaats. **LET OP:** zorg dat de stuurpoort in de membraan/plunjier-combinatie 30 graden is gedraaid ten opzichte van de afsluiterlaar.
- Monteer de plunjerveer en de plunjerveerleiding.
- Plaats het klepdeksel weer terug en draai de bouten van het klepdeksel vast. Draai de klepdekselbouten (6x) kruislings met het juiste aandraaimoment vast.
- Monteer de O-ring van de kopstuk/deksel-combinatie, het huis en de kopstuk/deksel-combinatie zelf, en draai deze met het juiste aandraaimoment vast.
- Monteer de spoel, de kortsluiting en de deksel/veer. Schroef het deksel vast op het huis en draai dit met het juiste aandraaimoment vast. Monteer daarna het typeplaatje en de bevestigingsring.
- Na het onderhoud dient men de afsluiter een aantal malen te bedienen om de werking ervan te controleren.

Ga voor meer informatie naar onze website: www.asco.com



GB	* Supplied in spare part kit
FR	* Livrés en pochette de rechange
DE	* Enthalten im Ersatzteilsatz
ES	* Incluido en Kit de recambio
IT	* Disponibile nel Kit parti di ricambio
NL	* Geleverd in vervangingsset

TORQUE CHART		
A	15,2 ± 1,1	135 ± 10
B	20 ± 3	175 ± 25
C	12 ± 2	100 ± 10
ITEMS	NEWTON.METRES	INCH.POUNDS

DESCRIPTION	
1. Retaining ring	10. Screw (6x)
2. Nameplate	11. Bonnet
3. Cover	12. Core guide
4. Spring, cover	13. Core spring
5. Flux washer	14. Diaphragm/core-assembly
6. Coil	15. O-ring, valve body
7. Solenoid base sub-assembly	16. Valve body
8. Housing	
9. O-ring, s.b.sub-assy	

DESCRIPTION	
1. Clip de maintien	9. Joint torique, sous-ensemble b.s.
2. Plaque signalétique	10. Vite (6x)
3. Bouchon	11. Couvercle
4. Ressort, couvercle	12. Glisseur du noyau
5. Rondelle du flux	13. Ressort du noyau
6. Bobine	14. Montage membrane/noyau
7. Sous-ensemble de base de la tête magnétique	15. Joint torique, corps
8. Boîtier	16. Corps

BESCHREIBUNG	
1. Haltering	10. Schraube (6x)
2. Typenschild	11. Ventildeckel
3. Deckel	12. Ankerführung
4. Feder, Deckel	13. Ankerfeder
5. Fluß-Scheibe	14. Membran-/Plunjierkombi
6. Magnetspule	15. Magnetankerbaugruppe
7. Haltemutter	15. Dichtung, Ventilgehäuse
8. Gehäuse	16. Ventilgehäuse
9. Dichtungsring, Haltemutter	

DESCRIPCION	
1. Arandela de sujeción	10. Tornillos (x 6)
2. Placa de identificación	11. Tapa
3. Cubierta	12. Guía del núcleo
4. Resorte, cubierta	13. Resorte del núcleo
5. Arandela de resorte	14. Conjunto del diafragma/núcleo
6. Bobina	15. Junta, cuerpo de la válvula
7. Base auxiliar del solenoide	15. Junta, cuerpo de la válvula
8. Capot metalico	16. Cuerpo de la válvula
9. Junta, b.a. del solenoide	

DESCRIZIONE	
1. Anello di fissaggio	9. Anello di tenuta, gruppo canotto
2. Targhetta	10. Vite (6x)
3. Coperchio	11. Coperchio
4. Molla, custodia	12. Coperchio
5. Ghiera	13. Canotto
6. Bobina	14. Molla del nucleo
7. Sottogruppo di base del solenoide	15. Anello di tenuta, corpo valvola
8. Sede	16. Corpo valvola

BESCHRIJVING	
1. Bevestigingsring	10. Bout (6x)
2. Typeplaatje	11. Klepdeksel
3. Deksel	12. Plunjerveerleiding
4. Deksel/veer	13. Plunjerveer
5. Kortsluiting	14. Membraan/plunjier-combinatie
6. Spoel	15. O-ring, afsluiterhuis
7. Kopstuk/deksel-combinatie	15. O-ring, afsluiterhuis
8. Huis	16. Afsluiterhuis
9. O-ring, kopstuk/deksel-combinatie	