

DESCRIZIONE

Le elettrovalvole della Serie 238 sono a 2 vie, normalmente chiuse e a membrana sospesa. Il corpo ed il coperchio delle valvole sono in ottone. Le valvole di serie sono munite di Custodia Solenoide Universale.

INSTALLAZIONE

Le elettrovalvole ASCO devono essere utilizzate esclusivamente rispettando le caratteristiche tecniche specificate sulla targhetta o nella documentazione. Variazioni sulle elettrovalvole sono ammissibili solo dopo avere consultato il costruttore o il suo rappresentante. Prima dell'installazione, depressurizzare i tubi e pulire internamente.

Le valvole funzionano in qualsiasi posizione. Per ottenere durata e rendimento ottimali, tuttavia, montare il solenoide in posizione verticale e dritta.

La direzione del flusso è indicata sul corpo.

I raccordi devono essere conformi alla misura indicata sull'apposita targhetta.

ATTENZIONE:

- Ridurre i raccordi può causare operazioni sbagliate o mal-funzionamento.
- Per proteggere il componente installare, il più vicino possibile al lato ingresso, un filtro adatto al servizio.
- Se si usano nastro, pasta spray o lubrificanti simili durante il serraggio, evitare che delle particelle entrino nel corpo della valvola.
- Usare attrezzature appropriate e posizionare le chiavi il più vicino possibile al punto di raccordo.
- Per evitare danni al corpo della valvola, NON SERRARE ECCESSIVAMENTE i raccordi.
- Non usare la valvola o il solenoide come una leva.
- I raccordi non devono esercitare pressione, torsione o sollecitazione sull'elettrovalvola.

ALLACCIAMENTO ELETTRICO

L'allacciamento elettrico deve essere effettuato esclusivamente da personale specializzato e deve essere conforme alle norme locali.

ATTENZIONE:

- Prima di mettere in funzione togliere l'alimentazione elettrica, disaccettare il circuito elettrico e le parti sotto tensione.
- I morsetti elettrici devono essere correttamente avvitati secondo le norme prima della messa in servizio.
- Le elettrovalvole devono essere provviste di morsetti di terra a seconda della tensione e delle norme di sicurezza locali.

Il solenoide è munito di connettore a spade a ISO 440 (se correttamente installato, la classe di protezione della connessione è IP 65).

MESSA IN FUNZIONE

Prima di dare pressione al sistema, eseguire un test elettrico. Nel caso di elettrovalvole, eccitare la bobina diverse volte fino a notare uno scatto metallico che dimostra il funzionamento del solenoide.

SERVIZIO

Molte elettrovalvole sono provviste di bobine per il funzionamento continuo. Per prevenire la possibilità di danneggiare cose o persone, non toccare il solenoide. Se di facile accesso, l'elettrovalvola deve essere protetta per evitare qualsiasi contatto accidentale.

EMISSIONE SUONI

L'emissione di suoni dipende dall'applicazione e dal tipo di elettrovalvola. L'utente può stabilire esattamente il livello del suono solo dopo aver installato la valvola sul suo impianto.

MANUTENZIONE

Generalmente questi componenti non necessitano spesso di manutenzione. Comunque in alcuni casi è necessario fare attenzione a depositi o ad eccessiva usura. Questi componenti devono essere puliti periodicamente. Il tempo che intercorre tra una pulizia e l'altra varia a seconda delle condizioni di funzionamento. Il ciclo di durata dei componenti dipende dalle condizioni di funzionamento. Una serie completa di parti interne è disponibile come kit di ricambio o ricostruzione. Se si incontrano problemi durante l'installazione e la manutenzione o se si hanno dei dubbi, consultare ASCO o i suoi rappresentanti.

SMONTAGGIO VALVOLE

Smontare le valvole seguendo l'ordine. Consultare attentamente gli esplosi forniti per una corretta identificazione delle parti.

1. Scollegare il connettore.
2. Solo per la sostituzione della bobina, togliere la clip metallica di fissaggio e sfilare il solenoide dal gruppo coperchio.
3. Allentare le viti del coperchio della valvola e toglierlo.
4. Togliere il gruppo molla e membrana.
5. Togliere l'anello di tenuta.
6. Ora tutte le parti sono accessibili per la pulizia o la sostituzione.

RIMONTAGGIO VALVOLE

Rimontare procedendo nell'ordine inverso facendo riferimento agli esplosi forniti per la corretta identificazione e collocazione delle parti.

1. Sostituire l'anello di tenuta.
2. Sostituire il gruppo membrana. ATTENZIONE: posizionare il foro pilota nel gruppo membrana all'ingresso valvola (vedi nota 1).
3. Assicurarsi che la molla sia fissata bene nel nucleo.
4. Rimontare il coperchio valvola e le viti di fissaggio del coperchio. Stringere le (4) viti del coperchio diagonalmente a due a due con la coppia indicata.
5. Se smontati, rimontare il solenoide e la rondella elastica et la clip metallica di fissaggio.
6. Collegare il connettore.
7. Dopo la manutenzione, azionare la valvola per alcune volte per assicurarsi della regolare apertura e chiusura.

Per informazioni aggiuntive, visitate il nostro sito web: www.asco.com

BESCHRIJVING

Afsluiters uit de 238-serie zijn 2-weg, normaal gesloten, anti-waterslag magneetafsluiters met gekoppeld membraan. Het afsluiterhuis en het klepdeksel zijn van messing. De standaardafsluiters zijn voorzien van een normale, waterdichte spoelbehuizing.

INSTALLATIE

ASCO producten mogen uitsluitend toegepast worden binnen de op de naamplaat of in de documentatie aangegeven specificaties. Wijzigingen zijn alleen toegestaan na overleg met de fabrikant of haar vertegenwoordiger. Voor het inbouwen dient het leidingsysteem drukloos gemaakt te worden en inwendig gereinigd. De afsluiter mag in alle standen worden gemonteerd, maar voor optimale prestaties en de langste levensduur kunt u de afsluiter het beste zodanig plaatsen dat de magneetkop verticaal en rechtop staat. De doorstroombicning en leidingaansluitingen van de afsluiter staan aangegeven op het afsluiterhuis.

De pipaansluiting moet overeenkomstig de naamplaatgegevens plaatsvinden.

LET OP:

- Een reductie van de aansluitingen kan tot prestatie en functionele problemen leiden.
- Ter bescherming van de interne delen wordt een filter in het leidingnet aanbevolen.
- Bij het gebruik van draadafdichtingspasta of tape mogen er geen deeltjes in het leidingwerk geraken.
- Men dient uitsluitend geschikt gereedschap voor de montage te gebruiken.
- Gebruik een zodanig koppel voor leidingverbindingen dat het product NIET WORDT BESCHADIGD.
- Het product, de behuizing of de spoel mag niet als hefboom worden gebruikt.
- De pipaansluitingen mogen geen krachten of momenten op het product overdragen.

ELEKTRISCHE AANSLUITING

In geval van elektrische aansluiting dient dit door vakkundig personeel te worden uitgevoerd volgens de door de plaatselijke overheid bepaalde richtlijnen.

LET OP:

- Voordat men aan het werk begint moeten alle spanningsvoerende delen spanningsloos worden gemaakt.
- Alle aansluitklemmen moeten na het beëindigen van het werk volgens de juiste normen worden aangedraaid.
- Al naar gelang het spanningsbereik moet het product volgens de geldende normen van een aarding worden voorzien.

Stekeraansluiting volgens ISO-4400 (bij juiste montage wordt de dichtheidsklasse IP-65 verkregen).

IN GEBRUIK STELLEN

Voordat de druk aangesloten wordt dient een elektrische test te worden uitgevoerd. Ingeval van magneetafsluiters legt men meerdere malen spanning op de spoel aan waarbij een duidelijk "klikken" hoorbaar moet zijn bij juist functioneren.

GEBRUIK

De meeste magneetafsluiters zijn uitgevoerd met spoelen voor continu gebruik. Om persoonlijk letsel en schade door aan-raking van het spoelhuis te voorkomen dient men het aanraken te vermijden, omdat bij langdurige inschakeling de spoel of het spoelhuis heet kan worden. In voorkomende gevallen dient men de spoel af te schermen voor aanraking.

GELUIDSEMISSIE

Dit hangt sterk af van de toepassing en het gebruikte medium. De bepaling van het geluidsniveau kan pas uitgevoerd worden nadat de afsluiter is ingebouwd.

ONDERHOUD

Het onderhoud aan de afsluiters is afhankelijk van de bedrijfsomstandigheden. We raden u aan om het product regelmatig te reinigen, in intervallen die afhankelijk zijn van het medium en de mate van onderhoud. Controleer tijdens het onderhoud of onderdelen zijn versleten. In geval van slijtage zijn reserveonderdelen beschikbaar om een inwendige revisie uit te voeren. Ingeval problemen of onduidelijkheden tijdens montage, gebruik of onderhoud optreden dan dient men zich tot ASCO of haar vertegenwoordiger te wenden.

DEMONTAGE

Neem de afsluiter op een ordelijke wijze uit elkaar. Raadpleeg daarbij de montagetekeningen die de afzonderlijke onderdelen benoemen.

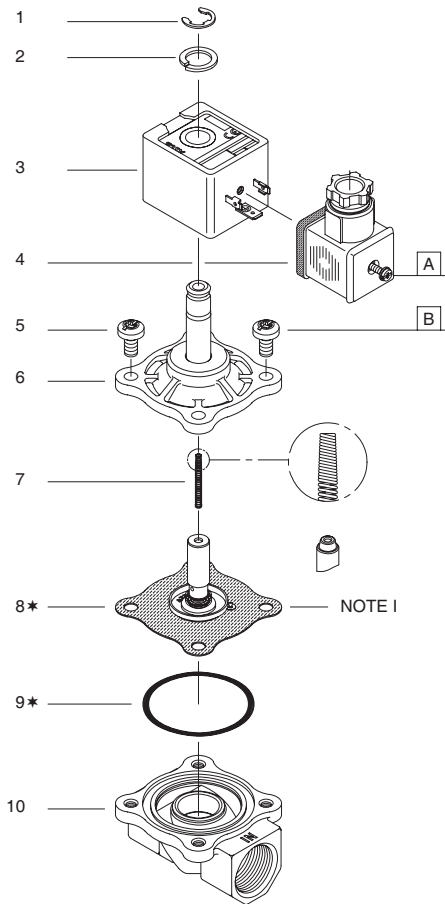
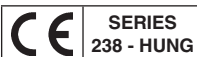
1. Verwijder de stekeraansluiting.
2. Alleen als u de spoel wilt vervangen moet u de bevestigings-clip verwijderen en de magneetkop van het klepdeksel verwijderen.
3. Draai de bouten van het klepdeksel los en verwijder het klepdeksel.
4. Verwijder de veer en het membraan.
5. Verwijder de O-ring.
6. Alle delen zijn nu toegankelijk voor reiniging of vervanging.

MONTAGE

Monteer alle delen in omgekeerde volgorde als aangegeven is bij demontage, let daarbij wel op de montagetekeningen voor de juiste plaatsing van de onderdelen.

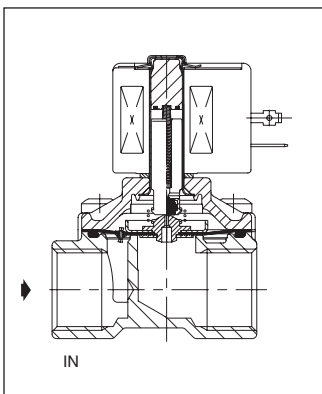
1. Plaats de O-ring weer terug.
2. Plaats het membraan weer terug. LET OP: zorg dat de stuurpout in het membraan ter hoogte van de inlaat zit. (zie opmerking 1).
3. Controleer of de veer op correcte wijze in de plunjer is geplaatst.
4. Plaats het klepdeksel weer terug en draai de bouten van het klepdeksel vast. Draai de (4) bouten van het klepdeksel kruislings met het juiste aandraaimoment vast.
5. Als u ze heeft verwijderd; monteer dan nu opnieuw de magneetkop, de veerring en de bevestigingsclip
6. Sluit de stekeraansluiting aan.
7. Na het onderhoud dient men de afsluiter een aantal malen te bedienen om het openen en sluiten te controleren.

Ga voor meer informatie naar onze website: www.asco.com



NOTE I

GB	* Supplied in spare part kit
FR	* Livrés en pochette de rechange
DE	* Enthalten im Ersatzteilsatz
ES	* Incluido en Kit de recambio
IT	* Disponibile nel Kit parti di ricambio
NL	* Geleverd in vervangingsset



DESCRIPTION	
1. Retaining clip	7. Spring
2. Spring washer	8. Diaphragm/core assy
3. Coil & nameplate	9. O-ring, valve body
4. Connector assy	10. Valve body
5. Screw (4x)	
6. Bonnet assy	

DESCRIPTION	
1. Clip de maintien	6. Montage du couvercle
2. Rondelle élastique	7. Ressort
3. Bobine & fiche signalétique	8. Membrane/noyau
4. Montage du connecteur	9. Joint torique, corps
5. Vis (4x)	10. Corps

BESCHREIBUNG	
1. Klammerhalterung	7. Feder
2. Federscheibe	8. Membran-/Magnetan-kerbaugruppe
3. Spule & Typenschild	9. Dichtung, Ventilgehäuse
4. Gerüststeckdose	10. Ventilgehäuse
5. Schraube (4x)	
6. Ventildeckelbaugruppe	

DESCRIPCION	
1. Clip de sujeción	6. Conjunto de la tapa
2. Arandela resorte	7. Resorte
3. Bobina y placa de características	8. Conjunto diafragma/núcleo
4. Conjunto del conector	9. Junta, cuerpo de la válvula
5. Tornillo (4x)	10. Cuerpo de la válvula

DESCRIZIONE	
1. Clip di fissaggio	7. Molla
2. Rondella elastica	8. Gruppo membrana/nucleo
3. Bobina e targhetta	9. Anello di tenuta, corpo valvola
4. Gruppo connettore	10. Corpo valvola
5. Vite (4x)	
6. Gruppo coperchio	

BESCHRIJVING	
1. Clip	7. Veer
2. Veerring	8. Membraan/plunjer-combinatie
3. Spoel met typeplaatje	9. O-ring, afsluiterhuis
4. Stekerhuis	10. Afsluiterhuis
5. Bout (4x)	
6. Klepdeksel	

Orifice	Pipe	Catalogue number Code électrovanne Katalognummer Código de la electrovalvula Codice elettrovalvola Katalogus nummer		Spare part kit Code pochette de rechange Ersatzteilsatz Código del kit de recambio Kit parti di ricambio Vervangingsset	
		NBR		NBR	
		AC		DC	
Ø25	3/4 1	SCG238A049	C132490	C132491	
		SCG238A050	C132490	C132491	

Torque Couple de serrage Drehmoment Par de apriete Coppia di serraggio Aandraaimoment			
	Ø	Newton, Metres	Inch, Pounds
A	M3	0,6 ± 0,2	5 ± 2
B	M8	16,3 ± 1,7	144 ± 15