

<b>ASCO™</b>	<b>Installation and Maintenance Instructions</b> 2/2 NC & NO solenoid valves, 1 1/4 to 2 - series 238 built-in pilot operated, floating diaphragm	 	<b>GB</b>
--------------	---	--	-----------

**DESCRIPTION**  
Series 238, G 1 1/4 to G 2, are 2-way, normally closed or normally open solenoid valves, with floating diaphragm. Valve bodies and bonnets are of brass construction.

**INSTALLATION**  
ASCO components are intended to be used only within the technical characteristics as specified on the nameplate or in the documentation. Damage may occur when liquids solidify above the specified minimum temperature. Changes to the equipment are only allowed after consulting the manufacturer or its representative. Before installation depressurize the piping system and clean internally. The equipment may be mounted in any position, however for optimal performance and life time the valve should be mounted with the solenoid vertically and upright. The flow direction and the pipe connection of the valves are indicated on the body.

The pipe connections have to be in accordance with the size indicated on the nameplate or the body and fitted accordingly. **CAUTION:**

- Reducing the connections may cause improper operation or malfunctioning.
- For the protection of the equipment install a strainer or filter suitable for the service involved in the inlet side as close to the product as possible.
- If tape, paste, spray or a similar lubricant is used when tightening, avoid particles entering the system.
- Use proper tools and locate wrenches as close as possible to the connection point.
- To avoid damage to the equipment, **DO NOT OVERTIGHTEN** pipe connections.
- Do not use valve or solenoid as a lever.
- The pipe connections should not apply any force, torque or strain to the product.

**ELECTRICAL CONNECTION**

In case of electrical connections, they are only to be made by trained personnel and have to be in accordance with the local regulations and standards.

- CAUTION:**
- Turn off electrical power supply and de-energize the electrical circuit and voltage carrying parts before starting work.
  - All electrical screw terminals must be properly tightened according to the standards before putting into service.
  - Dependent upon the voltage electrical components must be provided with an earth connection and satisfy local regulations and standards

- The equipment can have the following electrical terminals:
- Spade plug connector, size 30, ISO 4400 / EN 175301-803 form A, coils ANX/BNX (when correctly installed this connection provides IP65 protection).

**PUTTING INTO SERVICE**

Before pressurizing the system, first carry-out an electrical test. In case of solenoid valves, energize the coil a few times and notice a metal click signifying the solenoid operation.

**SERVICE**

Most of the solenoid valves are equipped with coils for continuous duty service. To prevent the possibility of personal or property damage do not touch the solenoid which can become hot under normal operation conditions. If the solenoid valve is easily accessible, the installer must provide protection preventing accidental contact.

**SOUND EMISSION**  
The emission of sound depends on the application, medium and nature of the equipment used. The exact determination of the sound level can only be carried out by the user having the valve installed in his system.

**MAINTENANCE**

Maintenance of ASCO products is dependent on service conditions. Periodic cleaning is recommended, the timing of which will depend on the media and service conditions. During servicing, components should be examined for excessive wear. A complete set of internal parts is available as a spare parts or rebuild kit. If a problem occurs during installation/maintenance or in case of doubt please contact ASCO or authorised representatives.

**VALVE DISASSEMBLY**

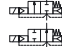

**⚠ Before any maintenance or reconditioning work is carried out, de-energise the solenoid valve, depressurize and drain the valve body to avoid any risk of damage or injury.** Disassemble valve in an orderly fashion.

1. Remove the connector, and if necessary, remove the retaining clip and slip the entire solenoid enclosure off the solenoid base sub-assembly. **CAUTION:** when metal retaining clip disengages, it can spring upwards.
2. Unscrew valve bonnet screws and remove valve bonnet.
3. Remove diaphragm spring and diaphragm assembly.
4. All parts are now accessible for cleaning or replacement.

**VALVE REASSEMBLY**

Reassemble in reverse order of disassembly paying careful attention for identification and placement of parts.

1. Replace diaphragm assembly. **CAUTION:** locate pilot hole in diaphragm assembly over the cavity at the valve outlet (note (1)).
2. Be sure that diaphragm spring is installed properly over the centre of the diaphragm.
3. Replace valve bonnet and bonnet screws. Torque bonnet screws (4) in a crisscross manner at indicated values.
4. Replace coil and retaining clip.
5. After maintenance, operate the valve a few times to be sure of proper opening and closing.

<b>ASCO™</b>	<b>Instructions de mise en service et d'entretien</b> Electrovannes 2/2 NF et NO, 1 1/4 à 2 - série 238 à pilote intégré, membrane non attelée	 	<b>FR</b>
--------------	--	--	-----------

**DESCRIPTION**  
Les électrovannes de la série 238, G 1 1/4 à G 2, sont des vannes à deux voies normalement fermées ou normalement ouvertes, à membrane non attelée. Les corps et les couvercles des vannes sont en laiton.

**MONTAGE**  
Les composants ASCO sont conçus pour les domaines de fonctionnement indiqués sur la plaque signalétique ou la documentation. Afin de prévenir tout dommage sur le matériel, éviter le risque de solidification des liquides aux basses températures et respecter les limites minimale et maximale. Aucune modification ne peut être réalisée sur le matériel sans l'accord préalable du fabricant ou de son représentant. Avant de procéder au montage, dépressuriser les canalisations et effectuer un nettoyage interne. Ce produit peut être monté dans n'importe quelle position. Néanmoins, pour une meilleure durée de vie, éviter d'installer l'électrovanne avec la tête magnétique dirigée vers le bas. Le sens de circulation du fluide est indiqué par une flèche sur le corps.

La dimension des tuyauteries doit correspondre au raccordement indiqué sur le corps, ou sur l'étiquette. Attention :

- Une restriction des tuyauteries peut entraîner des dysfonctionnements.
- Afin de protéger le matériel, installer une crépine ou un filtre adéquat en amont, aussi près que possible du produit.
- En cas d'utilisation de ruban, pâte, aérosol ou autre lubrifiant lors du serrage, veiller à ce qu'aucun corps étranger ne pénètre dans le circuit.
- Utiliser un outillage approprié et placer les clés aussi près que possible du point de raccordement.
- Afin d'éviter toute détérioration, **NE PAS TROP SERRER** les raccords des tuyauteries.
- Ne pas se servir de la vanne ou de la tête magnétique comme d'un levier.
- Les tubes de raccordement ne doivent exercer aucun effort, couple ou contrainte sur le produit.

**RACCORDEMENT ÉLECTRIQUE**

Le raccordement électrique doit être réalisé par un personnel qualifié et selon les normes et règlements locaux.

**Attention :**

- Avant toute intervention, couper l'alimentation électrique pour mettre hors tension les composants.
- Toutes les bornes à vis doivent être serrées correctement avant la mise en service.
- Selon la tension, les composants électriques doivent être mis à la terre conformément aux normes et règlements locaux.

Le raccordement électrique s'effectue par :

- Connecteur débrochable, taille 30 ISO 4400 / EN 175301-803 forme A, bobines ANX/BNX, avec degré de protection IP65 lorsque le raccordement est correctement effectué.

**MISE EN SERVICE**

Avant de mettre le circuit sous pression, effectuer un essai électrique. Dans le cas d'une électrovanne, mettre la bobine sous tension plusieurs fois et écouter le « clic » métallique qui signale le fonctionnement correct de la tête magnétique.

**FONCTIONNEMENT**  
La plupart des électrovannes comportent des bobinages prévus pour mise sous tension permanente. Pour éviter toute brûlure, ne pas toucher la tête magnétique qui, en fonctionnement normal et en permanence sous tension, peut atteindre une température élevée. Si l'électrovanne est facilement accessible, l'installateur doit prévoir une protection empêchant tout contact accidentel.

**BRUIT DE FONCTIONNEMENT**

Le bruit de fonctionnement varie selon l'utilisation, le fluide et le type de matériel employé. L'utilisateur ne pourra déterminer avec précision le niveau sonore émis qu'après avoir monté le composant sur l'installation.

**ENTRETIEN**

L'entretien nécessaire aux produits ASCO varie avec leurs conditions d'utilisation. Il est souhaitable de procéder à un nettoyage périodique dont l'intervalle varie suivant la nature du fluide, les conditions de fonctionnement et le milieu ambiant. Lors de l'intervention, les composants doivent être examinés pour détecter toute usure excessive. Un ensemble de pièces internes est proposé en pièces de rechange pour procéder à la réparation. En cas de problème lors du montage/entretien ou en cas de doute, veuillez contacter ASCO ou ses représentants officiels.

**DÉMONTAGE DE LA VANNE**

**⚠ Avant toute opération d'entretien ou de remise en état, couper l'alimentation de l'électrovanne, dépressuriser le corps de vanne et le purger, pour prévenir tout risque d'accident corporel ou matériel.**

- Démonter la vanne dans l'ordre suivant :
1. Retirer le connecteur et si nécessaire, ôter le clips de maintien en veillant à ne pas l'égarer puis retirer la bobine.
  2. Desserrer les vis de fixation du couvercle et démonter le couvercle du corps de vanne.
  3. Retirer le ressort de membrane et la membrane équipée.
  4. Toutes les pièces sont maintenant accessibles pour le nettoyage ou le remplacement.

**REMONTAGE DE LA VANNE**

- Remonter la vanne dans le sens inverse du démontage, en identifiant les éléments et leur emplacement sur les vues en coupe.
1. Replacer la membrane équipée. **ATTENTION,** veiller à l'orientation : faire coïncider le trou dans la membrane avec celui dans le corps de vanne, coté sortie - (note (1)).
  2. Placer le ressort au centre de la coupelle de la membrane équipée.
  3. Remonter le couvercle de la vanne et ses vis de fixation. Serrage croisé des vis de fixation (rep. 4) du couvercle en respectant le couple indiqué.
  4. Remonter la bobine, puis mettre le clips de maintien.
  5. Après l'opération de remontage, faire fonctionner la vanne plusieurs fois afin de s'assurer de son bon fonctionnement.

515220-001 / A  
Availability, design and specifications are subject to change without notice. All rights reserved.

<b>ASCO</b>	<b>Inbetriebnahme- und Wartungsanleitung</b> Magnetventil 2/2 NC und NO, 1 1/4" bis 2" - Baureihe mit integriertem Pilotventil, vorgesteuerte Membrane		<b>DE</b>
-------------	--	---	-----------

#### FUNKTION

Bei den Magnetventilen der Baureihe 238, G 1 1/4 bis G 2, handelt es sich um 2-Wege-Ventile in Ruhestellung normal geschlossen oder normal geöffnet mit vorgesteuerter Membrane. Das Gehäuse und der Ventildeckel sind aus Messing.

#### EINBAU

Die ASCO-Ventile dürfen nur innerhalb der auf den Typenschildern angegebenen Daten eingesetzt werden. Bei Mindesttemperaturen können durch das Gefrieren des Mediums Schäden am Ventil entstehen. Veränderungen sind nur nach Rücksprache mit ASCO zulässig.

Vor dem Einbau der Ventile muß das Rohrleitungssystem drucklos geschaltet und innen gereinigt werden. Die Einbaulage der Ventile der Baureihe 238 ist generell beliebig, vorzugsweise Magnetspule senkrecht nach oben.

Die Verrohrung sollte entsprechend den Größenangaben auf dem Typenschild mit handelsüblichen Verschraubungen durchgeführt werden. **Dabei ist folgendes zu beachten:**

- Eine Reduzierung der Anschlüsse kann zu Leistungs- und Funktionsminderungen führen.
- Zum Schutz der Ventile sollten Schmutzfänger oder Filter so dicht wie möglich in den Ventileingang integriert werden.
- Bei Abdichtung am Gewinde ist darauf zu achten, daß kein Dichtungsmaterial in die Rohrleitung oder das Ventil gelangt.
- Zur Montage nur geeignetes Werkzeug verwenden.
- Konische Verschraubungen sind sorgfältig anzuziehen. Es ist darauf zu achten, daß beim Anziehen das Gehäuse nicht beschädigt wird.
- Spule und Führungsrohr dürfen nicht als Gegenhalter benutzt werden.
- Rohrleitungsanschlüsse sollen fluchten und dürfen keine Spannungen auf das Ventil übertragen.

#### ELEKTRISCHER ANSCHLUß

Der elektrische Anschluß ist von Fachpersonal entsprechend den geltenden VDE- und CEE-Richtlinien auszuführen. **Es ist besonders auf folgendes zu achten:**

- Vor Beginn der Arbeiten ist sicherzustellen, daß alle elektrischen Leitungen und Netzteile spannungslos geschaltet sind.
- Alle Anschlußklemmen sind nach Beendigung der Arbeiten vorschriftsmäßig entsprechend den geltenden Regeln anzuziehen.
- Je nach Spannungsbereich muß das Ventil nach den geltenden Regeln einen Schutzleiteranschluß erhalten.

Der Magnetantrieb kann je nach Bauart folgende Anschlüsse haben:

- Abnehmbare Leitungsdose, Größe 30, gemäß ISO 4400 / EN 175301-803, Bauform A, Magnetspule ANX/BNX (bei ordnungsgemäßer Montage ist Schutzart IP 65 gewährleistet).

#### INBETRIEBNAHME

Vor Druckbeaufschlagung des Ventils sollte eine elektrische Funktionsprüfung erfolgen. Beim Anlegen von Spannung an der Magnetspule muß ein Klicken zu hören sein.

#### BETRIEB

Die meisten Ventile sind mit Spulen für Dauerbetrieb ausgerüstet. Zur Vermeidung von Personen- und Sachschäden sollte jede Berührung mit dem Ventil vermieden werden, da die Magnetspule bei längerem Betrieb sehr heiß werden kann. Bei leicht zugänglichem Magnetventil sollte vom Installateur ein Schutz vorgesehen werden, um jegliches versehentliches Berühren zu vermeiden.

#### GERÄUSCHEMISSION

Diese hängt sehr stark vom Anwendungsfall, den Betriebsdaten und dem Medium, mit denen das Ventil beaufschlagt wird, ab. Eine Aussage über die Geräuschemission des Ventils muß deshalb von demjenigen getroffen werden, der das Ventil innerhalb einer Maschine in Betrieb nimmt.

#### WARTUNG

Die Wartung hängt von den Einsatzbedingungen ab. In entsprechenden Zeitabständen muß das Ventil geöffnet und gereinigt werden. Für die Überholung von ASCO-Ventilen können Ersatzteilsätze geliefert werden. Der Anwender trägt die Verantwortung für die sorgfältige Wartung und Montage gemäß den geltenden Normen. Treten Schwierigkeiten bei Einbau, Betrieb oder Wartung auf, sowie bei Unklarheiten, ist mit ASCO Rücksprache zu halten.

#### VENTILDEMONTAGE

**⚠ Zur Vermeidung von Personen- und Sachschäden muss vor der Wartung oder Inbetriebnahme die Versorgung des Ventils unterbrochen sowie das Ventil drucklos geschaltet und entlüftet werden.**

Das Ventil darf nur in der angegebenen Reihenfolge gemäß der Explosionszeichnung demontiert werden.

1. Leitungsdose abnehmen, gegebenenfalls Klammerhalterung lösen und Magnetspule entfernen.
2. Schrauben (4) lösen und Ventildeckel abnehmen.
3. Membranfeder und Membrane ausbauen.
4. Alle Teile liegen nun frei und können gereinigt oder ausgetauscht werden.

#### VENTILZUSAMMENBAU

Zusammenbau des Ventils in umgekehrter Reihenfolge. Beachten Sie dabei die Perspektivzeichnung.

1. Membrane so einlegen, dass die Öffnung für die Pilotsteuerung in der Membrane mit der Vorsteuerbohrung am Ventilausgang übereinstimmt (s. Anm. 1).
2. Die Membranfeder mit der geschlossenen Seite auf die Membrane legen.
3. Ventildeckel auf das Gehäuse setzen und die Schrauben (Nr. 4) kreuzweise anziehen.
4. Die Magnetspule auf das Führungsrohr setzen und mit der Klammerhalterung arretieren.
5. Nach der Wartung, das Ventil mehrmals ein- und ausschalten und das richtige Öffnen und Schließen überprüfen.

<b>ASCO</b>	<b>Instrucciones de puesta en marcha y mantenimiento</b> Electroválvulas 2/2 NC y NA, 1 1/4 a 2 - serie 238 con piloto integrado, membrana separada		<b>ES</b>
-------------	---	---	-----------

#### DESCRIPCION

Las electroválvulas de la serie 238, G 1 1/4 a G 2, son válvulas de 2 vías normalmente cerradas o normalmente abiertas, de membrana separada. Los cuerpos y las tapas de las válvulas son de latón.

#### INSTALACION

Los componentes ASCO sólo deben utilizarse dentro de las especificaciones técnicas que se especifican en su placa de características o catálogo. Con el fin de prevenir cualquier daño en el material, evitar el riesgo de solidificación de los líquidos a bajas temperaturas y respetar los límites mínimo y máximo. Los cambios en el equipo sólo estarán permitidos después de consultar al fabricante o a su representante. Antes de la instalación despresurice el sistema de tuberías y limpie internamente. El equipo puede utilizarse en cualquier posición si no estuviera indicado lo contrario sobre el mismo mediante una flecha o en el catálogo. En el cuerpo o en el catálogo se indican el sentido del fluido y la conexión de las válvulas a la tubería.

Las conexiones a la tubería deben corresponder al tamaño indicado en la placa de características la etiqueta o el catálogo y ajustarse adecuadamente.

#### Precaución:

- La reducción de las conexiones puede causar operaciones incorrectas o defectos de funcionamiento.
- Para la protección del equipo se debe instalar, en la parte de la entrada y tan cerca como sea posible del producto, un filtro adecuado.
- Si se utilizara cinta, pasta, spray u otros lubricantes en el ajuste, se debe evitar que entren particulares en el producto.
- Se debe utilizar las herramientas adecuadas y colocar llaves inglesas lo mas cerca posible del punto de conexión.
- Para evitar daños al equipo, NO FORZAR las conexiones a la tubería.
- No utilizar la válvula o el solenoide como palanca.
- Las conexiones a la tubería no producirán ninguna fuerza, par o tensión sobre el producto.

#### CONEXION ELECTRICA

Las conexiones eléctricas serán realizadas por personal cualificado y deberán adaptarse a las normas y regulaciones locales.

#### Precaución:

- Antes de comenzar el trabajo, desconecte el suministro de energía eléctrica y desenergice el circuito eléctrico y los elementos portadores de tensión.
- Todos los terminales eléctricos deben estar apretados adecuadamente según normas antes de su puesta en servicio.
- Según el voltaje, los componentes eléctricos deben disponer de una conexión a tierra y satisfacer las normas y regulaciones locales.

El equipo puede tener uno de los siguientes terminales eléctricos:

- conector desenchufable, talla 30 ISO 4400 / EN 175301-803, forma A, bobina ANX/BNX con grado de protección IP65 cuando la conexión se ha realizado correctamente.

#### PUESTA EN MARCHA

Se debe efectuar una prueba eléctrica antes de someter a presión el sistema. En el caso de las válvulas solenoides, se debe energizar varias veces la bobina y comprobar que se produce un sonido metálico que indica el funcionamiento del solenoide.

#### SERVICIO

La mayor parte de las válvulas solenoides se suministran con bobinas para un servicio continuo. Con el fin de evitar la posibilidad de daños personales o materiales no se debe tocar el solenoide, ya que puede haberse calentado en condiciones normales de trabajo. Si la electroválvula es de fácil acceso, el instalador debe prever una protección que impida cualquier contacto accidental.

#### EMISION DE RUIDOS

La emisión de ruidos depende de la aplicación, medio y naturaleza del equipo utilizado. Una determinación exacta del nivel de ruido solamente se puede llevar a cabo por el usuario que disponga la válvula instalada en su sistema.

#### MANTENIMIENTO

El mantenimiento de los productos ASCO depende de las condiciones de servicio. Se recomienda una limpieza periódica, dependiendo de las condiciones del medio y del servicio. Durante el servicio, los componentes deben ser examinados por si hubieran desgastes excesivos. Se dispone de un juego completo de partes internas como recambio o kit de montaje. Si ocurriera un problema durante la instalación/mantenimiento o en caso de duda contactar con ASCO o representantes autorizados.

#### DESMONTAJE DE LA VALVULA



**⚠ Antes de cualquier operación de mantenimiento o de puesta en marcha, cortar la alimentación de la electroválvula, despresurizar el cuerpo de la válvula y purgarla, para prevenir todo riesgo de accidente corporal o material.**

- Desmonte la válvula de forma ordenada.
1. Retirar el conector y si fuera necesario, retire el clip que sujeta el capó o la bobina del tubo-culata. PRECAUCIÓN: al soltar el clip, éste salta hacia arriba.
  2. Desenrosque los tornillos de la tapa y retire la misma.
  3. Retire el conjunto membrana y el resorte.
  4. Todas las partes estarán accesibles para su limpieza y reemplazamiento

#### MONTAJE DE LA VALVULA

Montar la válvula en el sentido inverso al desmontaje, poniendo especial atención en el despiece para la identificación de sus componentes.

1. Reemplazar la membrana equipada. ATENCIÓN, comprobar la orientación: hacer coincidir el orificio en la membrana con el del cuerpo de la válvula, lado salida - (nota (1)).
2. Asegúrese que el conjunto membrana y el resorte han sido instalados correctamente.
3. Colocar la tapa y atornillar. Par de apriete de los tornillos en hoja adjunta (4)
4. Montar la bobina, después colocar el clip de sujeción.
5. Una vez montada la válvula, accionarla unas cuantas veces para asegurarse que su apertura y cierre son correctos.

<b>ASCO™</b>	<b>Istruzioni di installazione e manutenzione</b> Elettrovalvole 2/2 NC e NA, 1 1/4 ÷ 2 - Serie 238 a pilota integrato, membrana non guidata	 	<b>IT</b>
--------------	--	--	-----------

**DESCRIZIONE**  
Le elettrovalvole serie 238, G 1 1/4 ÷ G 2, sono valvole a 2 vie, normalmente chiuse o normalmente aperte, a membrana non guidata. Il corpo valvola ed il coperchio sono in ottone.

**INSTALLAZIONE**  
Le elettrovalvole devono essere utilizzate esclusivamente rispettando le caratteristiche tecniche specificate sulla targhetta. Per evitare che il materiale venga danneggiato, non lasciare che i liquidi solidifichino alle basse temperature e rispettare i limiti massimo e minimo. Variazioni sulle valvole o sui piloti sono possibili solo dopo aver consultato il costruttore o i suoi rappresentanti. Prima dell'installazione depressurizzare i tubi e pulire internamente.

Le elettrovalvole possono essere montate in tutte le posizioni. Diversamente, una freccia posta sulla valvola indica che deve essere montata in posizione verticale e dritta. La direzione del flusso e' indicata sul corpo della valvola per mezzo di una freccia .

I raccordi devono essere conformi alla misura indicata sulla targhetta apposta.

Attenzione:

- Ridurre i raccordi puo' causare operazioni sbagliate o mal funzionamento.
- Per proteggere il componente installare, il più vicino possibile al lato ingresso, un filtro adatto al servizio.
- Se si usano nastro, pasta, spray o lubrificanti simili durante il serraggio, evitare che delle particelle entrino nel corpo della valvola.
- Usare un'attrezzatura appropriata e utilizzare le chiavi solo sul corpo della valvola.
- Per evitare danni al corpo della valvola, **NON SERRARE ECCESSIVAMENTE** i tubi.
- Non usare la valvola o il pilota come una leva.
- I raccordi non devono esercitare pressione, torsione o sollecitazione sull'elettrovalvola.

#### ALLACCIAMENTO ELETTRICO

L'allacciamento elettrico deve essere effettuato esclusivamente dal personale specializzato e deve essere conforme alle Norme locali.

**Attenzione:**

- Prima di mettere in funzione togliere l'alimentazione elettrica, disaccettare il circuito elettrico e le parti sotto tensione.
- I morsetti elettrici devono essere correttamente avvitati, secondo le Norme, prima della messa in servizio.
- Le elettrovalvole devono essere provviste di morsetti di terra a seconda della tensione e delle Norme di sicurezza locali.

I piloti possono avere una delle seguenti caratteristiche elettriche:  
• Connettore disinnestabile, taglia 30, ISO 4400 / EN 175301-803, forma A, bobina ANX/BNX, se installato correttamente e' IP-65.

#### MESSA IN FUNZIONE

Prima di dare pressione alla valvola, eseguire un test elettrico. Eccitare la bobina diverse volte fino a notare uno scatto metallico che dimostra il funzionamento del pilota.

#### SERVIZIO

Molte elettrovalvole sono provviste di bobine per funzionamento continuo. Per prevenire la possibilita' di danneggiare cose o persone, non toccare il pilota.

La custodia della bobina o del pilota puo' scaldarsi anche in normali condizioni di funzionamento. Se di facile accesso, l'elettrovalvola deve essere protetta per evitare qualsiasi contatto accidentale.

**EMISSIONE SUONI**  
L'emissione di suoni dipende dall'applicazione e dal tipo di elettrovalvola. L'utente puo' stabilire esattamente il livello del suono solo dopo aver installato la valvola sul suo impianto.

#### MANUTENZIONE

Generalmente questi componenti non necessitano spesso di manutenzione. Comunque, in alcuni casi e' necessario fare attenzione a depositi o ad eccessiva usura. Questi componenti devono essere puliti periodicamente, il tempo che intercorre tra una pulizia e l'altra varia a seconda delle condizioni di funzionamento. Il ciclo di durata dei componenti dipende dalle condizioni di funzionamento. In caso di usura e' disponibile un set completo di parti interne per la revisione.

Se si incontrano problemi durante l'installazione e la manutenzione o se si hanno dei dubbi, consultare ASCO o i suoi rappresentanti.

#### SMONTAGGIO VALVOLA

**⚠ Prima di qualsiasi operazione di manutenzione o rimessa in marcia, interrompere l'alimentazione dell'elettrovalvola, depressurizzare la valvola e scaricarla, per evitare il rischio di danni a persone o cose.**

Disassemblare la valvola come segue:

1. Rimuovere il connettore e se necessario, togliere la clip di fissaggio facendo attenzione a non perderla e poi rimuovere la bobina.
2. Togliere le viti di fissaggio del coperchio e rimuovere lo stesso.
3. Rimuovere la molla della membrana e l'insieme membrana.
4. Tutte le parti sono ora accessibili per l'operazione di pulizia e sostituzione.

#### RIASSEMBLAGGIO VALVOLA

Riassemblare la valvola in ordine inverso rispetto alla procedura dello smontaggio, facendo particolare attenzione al disegno esplosivo per l'identificazione delle parti sostituite.

1. Sostituire l'insieme membrana. **ATTENZIONE**, controllare la posizione: il foro di pilotaggio nella membrana deve corrispondere al foro inserito sul corpo valvola, lato uscita (nota 1).
2. Posizionare la molla nella sede superiore dell'insieme membrana.
3. Inserire il coperchio con le viti di fissaggio. Il serraggio delle viti (4) deve essere fatto in maniera incrociata rispettando la coppia di serraggio.
4. Rimontare la bobina e la clip di fissaggio.
5. Dopo avere terminato la manutenzione, azionare la valvola alcune volte per accertarsi del perfetto funzionamento in apertura ed in chiusura.

<b>ASCO™</b>	<b>Installatie- en onderhoudsinstructies</b> Magneetafsluiters 2/2 NC en NO, 1 1/4 tot 2 - serie 238 met geïntegreerde besturing, niet-gekoppeld membraan	 	<b>NL</b>
--------------	---	--	-----------

**OMSCHRIJVING**  
De magneetafsluiters van de serie 238, G 1 1/4 tot G 2, zijn afsluiters met twee poorten NC (normaal gesloten) of NO (normaal geopend), met niet-gekoppeld membraan. Het klephuis en de klepdeksel zijn van messing.

#### INSTALLATIE

ASCO producten mogen uitsluitend toegepast worden binnen de op de naamplaat aangegeven specificaties of volgens de documentatie. Om schade aan het materiaal te voorkomen, vermijden dat de vloeistoffen stollen bij lage temperatuur en de hoogste en laagste temperaturen respecteren.

Wijzigingen, zowel elektrisch als mechanisch, zijn alleen toegestaan na overleg met de fabrikant of haar vertegenwoordiger. Voor het inbouwen dient het leidingssysteem drukloos gemaakt te worden en inwendig gereinigd.

De positie van de afsluiter is naar keuze, behalve in die gevallen waarbij het tegendeel door pinnen op het spoel (huis) of in de documentatie wordt aangegeven. De doorstroomrichting wordt aangegeven op het afsluiterhuis of in de documentatie.

De pijp aansluiting moet overeenkomstig de naamplaatgegevens of de indicaties op het klephuis plaatsvinden.

Hierbij moet men letten op:

- Een reductie van de aansluitingen kan tot prestatie- en functie-stoornis leiden.
- Ter bescherming van de interne delen wordt een filter in het leidingnet aanbevolen.
- Bij het gebruik van draadafdichtingspasta of tape mogen er geen deeltjes in het leidingwerk geraken.
- Men dient uitsluitend geschikt gereedschap voor de montage te gebruiken.
- Bij konische/tapse koppelingen moet met een zodanig koppel worden gewerkt dat het produkt niet wordt beschadigd.
- Het produkt, de behuizing of de spoel mag niet als hefboom worden gebruikt.
- De pijp aansluitingen mogen geen krachten of momenten op het produkt overdragen.

#### ELEKTRISCHE AANSLUITING

In geval van elektrische aansluiting dient dit door vakkundig personeel te worden uitgevoerd volgens de door de plaatse-lijke overheid bepaalde richtlijnen.

**Men dient in het bijzonder te letten op:**

- Voordat men aan het werk begint moeten alle spanningsvoerende delen spanningsloos worden gemaakt.
- Alle aansluitklemmen moeten na het beëindigen van het werk volgens de juiste normen worden aangedraaid.
- Al naar gelang het spanningsbereik, moet het produkt volgens de geldende normen van een aarding worden voorzien.

Het produkt kan de volgende aansluitingen hebben:

- Uitneembare stekker, grootte 30, ISO 4400 / EN 175301-803, vorm A, spoel ANX/BNX (bij juiste montage wordt de dichtheidsklasse IP-65 verkregen).

#### IN GEBRUIK STELLEN

Voordat de druk aangesloten wordt dient een elektrische test te worden uitgevoerd. Ingeval van magneetafsluiters, legt men meerdere malen spanning op de spoel aan waarbij een duidelijk "klikken" hoorbaar moet zijn bij juist functioneren.

#### GEbruik

De meeste magneetafsluiters zijn uitgevoerd met spoelen voor continu gebruik. Omdat persoonlijke of zakelijke schade kan ontstaan bij aanraking dient men dit te vermijden, daar bij langdurige inschakeling de spoel of het spoelhuis heet kan worden. In voorkomende gevallen dient men de spoel af te schermen voor aanraking.

**GELUIDSEMISSIE**  
Dit hangt sterk af van de toepassing en het gebruikte medium. De bepaling van het geluidsniveau kan pas uitgevoerd worden nadat het ventiel is ingebouwd.

#### ONDERHOUD

Het onderhoud aan de afsluiters is afhankelijk van de bedrijfsomstandigheden.

In bepaalde gevallen moet men bedacht zijn op media welke sterke vervuiling binnen in het produkt kunnen veroorzaken. Men dient dan regelmatig inspecties uit te voeren door de afsluiter te openen en te reinigen. Indien ongewone slijtage optreedt dan zijn reserve onderdelen beschikbaar om een inwendige revisie uit te voeren.

Ingeval problemen of onduidelijkheden tijdens montage, gebruik of onderhoud optreden dan dient men zich tot ASCO of haar vertegenwoordiger te wenden.

#### DEMONTAGE

**⚠ Alvorens aan het onderhoud te beginnen of voordat men de magneetafsluiter weer in werking stelt, sluit de toevoer naar de stuurventielen af, maak de afsluiter drukloos en ontluicht hem, ter voorkoming van lichamelijke of materiële schade**

- Neem de afsluiter op een ordelijke wijze uitelkaar.
1. Verwijder de montage clip en de elektromagneet-kop van de kernhuis. LET OP: als de montage clip los raakt dan kan deze omhoog springen.
  2. Schroef de klepdeksel schroeven los en verwijder het deze.
  3. Verwijder de diafragma veer en het diafragma.
  4. Alle delen zijn nu toegankelijk voor reiniging of vervanging.

#### MONTAGE

Hermonteer de afsluiter in de omgekeerde richting van de demontage. Op de dwarsdoorsnede ziet u hoe de onderdelen geplaatst moeten worden.

1. Vervang het diafragma. ET OP de richting: zorg ervoor dat de opening in het membraan samenvalt met de opening in het lichaam van de afsluiter, aan de uitgangszijde - (noot (1) ).
2. Monteer de diafragma veer op de juiste wijze. Gesloten windingen aan de diafragma zijde.
3. Monteer het klepdeksel met de (4) schroeven. Draai de schroeven met het juiste koppel kruisgewijs aan.
4. Hermonteer de spoel, en bevestig vervolgens de clips.
5. Na het onderhoud dient men de afsluiter een aantal malen te bedienen om het openen en sluiten te controleren.

<b>ASCO</b>	<b>Instruções de instalação e manutenção</b> Eletroválvulas 2/2 NF& NA, 1 1/4 a 2 - série 238 piloto integrado, membrana não unida		<b>PT</b>

### DESCRIÇÃO

As eletroválvulas da série 238, G 1 1/4 a G 2, são as válvulas com duas vias normalmente fechadas ou normalmente abertas, com membrana não unida. Os corpos e as tampas das válvulas são em latão.

### MONTAGEM

Os componentes da ASCO devem ser utilizados apenas de acordo com as características técnicas especificadas na placa de identificação ou na documentação. Para evitar danos no equipamento, certifique-se de que impede o líquido de solidificar a baixas temperaturas e que permaneça dentro dos limites de temperatura mínimos e máximos.

As modificações ao equipamento só podem ser efectuadas após consulta ao fabricante ou ao seu representante.

Antes da instalação, despressurize o sistema de tubos e limpe o interior.

As válvulas solenóides podem ser montadas em qualquer posição sem afectar o funcionamento.

A direcção do caudal é indicada pelas marcas no corpo da válvula e na documentação.

As ligações dos tubos têm de estar de acordo com o tamanho indicado no corpo, etiqueta ou no folheto do produto.

### ATENÇÃO:

- A redução das ligações pode provocar um funcionamento inadequado ou uma avaria.
- Para protecção do equipamento, instale uma rede ou um filtro adequado para a assistência relacionada com o lado de entrada o mais junto possível do produto.
- Quando utilizar fita adesiva, pasta, spray ou um lubrificante idêntico para apertar, evite a entrada de partículas no sistema.
- Utilize as ferramentas adequadas e coloque as chaves de bocas o mais junto possível do ponto de ligação.
- Para evitar danos no equipamento, **NÃO APERTE EXCESSIVAMENTE** as ligações do tubo.
- Não utilize a válvula nem o operador de solenóide como uma alavanca.
- As ligações do tubo não devem exercer qualquer força, binário ou esforço no produto.

### LIGAÇÃO ELÉCTRICA

Todas as ligações eléctricas têm de ser efectuadas por pessoal especializado e qualificado e têm de estar de acordo com as normas e os regulamentos locais.

### ATENÇÃO:

- Antes de efectuar qualquer intervenção, desligue a corrente eléctrica para desactivar os componentes.
- Todos os terminais dos parafusos têm de ser apertados correctamente antes de serem utilizados.
- Dependendo da voltagem, os componentes eléctricos têm de ser ligados à terra de acordo com os regulamentos e as normas locais.
- O equipamento é ligado electricamente da seguinte forma:
  - Spade plug connector, size 30, ISO 4400 / EN 175301-803 form A, coils ANX/BNX (when correctly installed this connection provides IP65 protection).

### COLOCAÇÃO EM FUNCIONAMENTO

Antes de pressurizar o circuito, efectue um teste eléctrico. No caso das válvulas solenóides, estimule a bobina algumas vezes e observe um clique metálico que significa que a solenóide está a funcionar.

### FUNCIONAMENTO

A maior parte das válvulas de solenóide está equipada com bobinas concebidas para trabalho contínuo. Para evitar lesões corporais, não toque no operador de solenóide que pode ficar quente em condições de funcionamento normais. Se a válvula solenóide tiver acesso fácil, o instalador deve utilizar equipamento de protecção para evitar qualquer contacto accidental.

### EMISSÃO DE SOM

A emissão de som depende da aplicação, fluido e tipo de equipamento utilizado. A determinação exacta do nível de som só pode ser efectuada pelo utilizador com a válvula instalada no sistema.

### MANUTENÇÃO

A manutenção dos produtos da ASCO depende das condições de serviço. A limpeza periódica é recomendada e o momento da limpeza depende dos fluidos utilizados e das condições de assistência. Deve verificar se os componentes têm um desgaste excessivo durante a assistência. Um conjunto completo de peças internas está disponível como um kit de peças sobresselentes ou reconstruídas. Se surgir algum problema durante a instalação/manutenção ou no caso de dúvidas, contacte a ASCO ou um representante autorizado.

### DESMONTAGEM DA VÁLVULA

**⚠ Antes de qualquer operação de manutenção ou reparação é necessário cortar a alimentação da eletroválvula, despressurizar o corpo da válvula e purgá-la para prevenir quaisquer riscos de acidente corporal ou material.**

Desmontar a válvula na seguinte ordem:

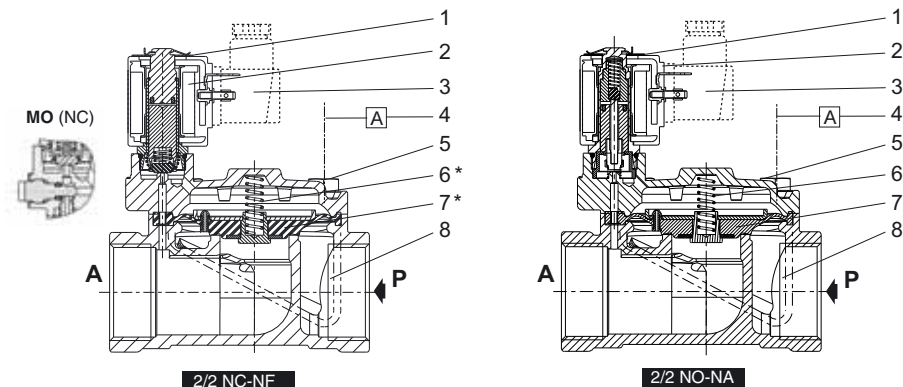
- Retirar o conector e se necessário, remover os clips de retenção e fazer deslizar a bobina por forma a retirá-la. **ATENÇÃO:** quando o clip metálico de retenção é removido há a possibilidade de saltar para cima.
- Desparafusar os parafusos de fixação da tampa e desmontar a tampa do corpo da válvula.
- Remover a mola da membrana e a membrana equipada.
- Todas as peças estão agora acessíveis para limpeza ou substituição.

### VOLTAR A MONTAR A VÁLVULA

Voltar a montar no sentido inverso da desmontagem, cuidadosamente identificando e colocando as peças.

- Voltar a colocar a membrana equipada. **ATENÇÃO,** assegurar a orientação: alinhar o orifício na membrana com o corpo da válvula, no lado da saída - (nota (1)).
- Assegurar que a mola da membrana é instalada correctamente sobre o centro da membrana.
- Voltar a colocar o topo da válvula e os respectivos parafusos de fixação. Aperto cruzado dos parafusos de fixação (rep. 4) da tampa conforme o aperto indicado.
- Voltar a colocar a bobina e clips de retenção.
- Após manutenção, colocar a válvula em funcionamento várias vezes para assegurar o seu bom funcionamento.

<b>ASCO</b>	SPARE PARTS KIT	<b>GB</b>	POCHETTES DE RECHANGE	<b>FR</b>	ERSATZTEILPACKUNG	<b>DE</b>
	BOLSAS DE RECAMBIO	<b>ES</b>	PARTI DI RICAMBIO	<b>IT</b>	VERVANGINGSSET	<b>NL</b>
	RESERVEDELSATS	<b>SE</b>	RESERVEDELSPAKKE	<b>NO</b>	VARAOSASARJA	<b>FI</b>
	RESERVEDELE KIT	<b>DK</b>	KIT DE PEÇAS DE SOBRESSELENTES	<b>PT</b>	KIT ANTA/AAKTIKON	<b>GR</b>
	SADA NAHRADNICH DILU	<b>CZ</b>	ZESTAW CZĘŚCI ZAMIENNYCH	<b>PL</b>	POTALKATRESZ KESZLET	<b>HU</b>
КОМПЛЕКТ ЗАПЧАСТЕЙ	<b>RU</b>	-	-	-	-	-



	Ø	NBR	FPM	6 * $\Delta$ (x 10)	7 * NBR	7 * FPM
NC	1 1/4	SCG238E016	V	97701877	97701886	97701888
	1 1/2	SCG238E017	V	97701878	97701879	97701880
	2	SCG238E018	V	97701878	97701879	97701880
NO	1 1/4	SCG238E019	V	97701877	97701886	97701888
	1 1/2	SCG238E020	V	97701878	97701879	97701880
	2	SCG238E021	V	97701878	97701879	97701880

items	Ø	N.m	Inch.pounds
A	1 1/4		
	1 1/2	12,5 ±0,5	110,25 ±4,41
	2		

AC/ DC = SCG238E016/E017/E018				AC = SCG238E019/E020/E021			
DC = SCG238E019/E020/E021				ANX			
ANX				12,5 W (AC)			
[(8 W AC) / 9 W (DC)]				~			
~ =				~			
12 V	F	-	511239-001	-	-	-	-
24 V	F	511239-005	511239-002	24 V	F	511239-011	
48 V	F	511239-006	511239-003	48 V	F	511239-012	
115 V	F	511239-007	511239-004	110V(~)50 Hz/120V 60 Hz	F	511239-013	
230 V	F	511239-009	-	230 V	F	511239-014	

<b>ASCO</b> <sup>TM</sup>	DRAWINGS	<b>GB</b>	DESSINS	<b>FR</b>	ZEICHNUNGEN	<b>DE</b>
	DIBUJO	<b>ES</b>	DISEGNO	<b>IT</b>	TEKENING	<b>NL</b>
	TEGNINGER	<b>NO</b>	RITNINGAR	<b>SE</b>	PIIRUSTUKSET	<b>FI</b>
	TEGNINGER	<b>DK</b>	DESENHOS	<b>PT</b>	ΣΧΕΔΙΑ	<b>GR</b>
	OBRAZKY	<b>CZ</b>	RYSUNKI	<b>PL</b>	RAJZOK	<b>HU</b>
	ПОДКЛЮЧЕНИЕ	<b>RU</b>	그림	<b>KR</b>	-	-

<b>GB</b>	<b>Description</b>		<b>FR</b>	<b>Description</b>		<b>DE</b>	<b>Bezeichnung</b>	
1.	Retaining clip	5. Bonnet	1.	Clip de maintien	5. Couvercle	1.	Halteclip	5. Ventildeckeinheit
2.	Coil	6. Spring	2.	Bobine	6. Ressort de membrane	2.	Magnet	6. Membranfeder
3.	Plug connector	7. Diaphragm	3.	Connecteur	7. Membrane	3.	Gerätesteckdose	7. Membrane
4.	Screw	8. Body	4.	Vis de fixation	8. Corps	4.	Schrauben	8. Gehäuse
<b>ES</b>	<b>Descripcion</b>		<b>IT</b>	<b>Descrizione</b>		<b>NL</b>	<b>Beschrijving</b>	
1.	Clip de mantenimiento	5. Tapa	1.	Clip di fissaggio	5. Coperchio	1.	Bevestigingsclip	5. Klepdeksel
2.	Bobina	6. Resorte de membrana	2.	Bobina	6. Molla	2.	Spoel	6. Veer
3.	Conector enchufable	7. Membrana	3.	Connettore	7. Membrana	3.	Steker	7. Diafragma
4.	Tornillo de fijacion	8. Cuerpo	4.	Vite	8. Corpo	4.	Schroef	8. Klephuis
<b>PT</b>	<b>Descrição</b>							
1.	Braçadeira de fixação	5. Copela						
2.	Bobina	6. Mola						
3.	Conector	7. Membrana						
4.	Parafuso	8. Corpo						

