

<b>ASCO</b> <sup>TM</sup>	<b>Installation and Maintenance Instructions</b> 2/2 solenoid valves NC pilot operated, floating diaphragm brass body (NC) or stainless steel body (NC-NO), 3/8"-1", series 238		<b>GB</b>
	<b>DESCRIPTION</b>		

Solenoid valves series 238 with threaded 3/8"-1" connections. Brass body (NC) or stainless steel body (NC or NO).  
**ATEX versions:**  
See "Special conditions for safe use".

#### SPECIAL CONDITIONS FOR SAFE USE

For solenoid operators to ATEX, the instructions for use given in the specific Installation Instructions provided with the product must be strictly followed.

**Solenoid valves with threaded connections:** Standard versions or versions equipped with solenoid operators for use in explosive atmospheres to **ATEX: prefix "PV" (4 W/6,9 W)** (Ex mb), ...

#### ASSEMBLY

The components ASCO are intended to be used only within the technical characteristics specified on the nameplate or in the documentation. To avoid damage to the equipment, make sure to prevent the liquid from solidifying at low temperatures and stay within the maximum and minimum temperature limits. Modifications to the equipment may only be made after consulting the manufacturer or his representative.

Before installation, depressurise the piping system and clean internally.

The solenoid valves may be mounted in any position without affecting operation.

The direction of flow is indicated by markings on the valve's body and in the documentation.

Pipe connections have to be in accordance with the size indicated on the body, label or in the product leaflet.

#### CAUTION:

- Reducing the connections may cause improper operation or malfunction.
- For the protection of the equipment, install a strainer or filter suitable for the service involved in the inlet side as close to the product as possible.
- If tape, paste, spray or a similar lubricant is used when tightening, avoid particles entering the system.
- Use proper tools and locate wrenches as close as possible to the connection point.
- To avoid damage to the equipment, DO NOT OVERTIGHTEN pipe connections. Observe a maximum tightening torque of 5 to 7 Nm.
- Do not use the valve or solenoid operator as a lever.
- Pipe connections should not apply any force, torque or strain to the product.

#### ELECTRICAL CONNECTION

All electrical connections must only be made by trained and qualified personnel and have to be in accordance with the local regulations and standards.

#### CAUTION:

- Before any intervention, turn off the electrical current to power off the components.
  - All screw terminals must be properly tightened before putting into service.
  - Depending on the voltage, electrical components must be grounded according to local standards and regulations.
  - To ensure ground continuity of the coil, make sure it is correctly positioned during assembly/disassembly (**P1**).
- The equipment is electrically connected as follows:
- Detachable connector to DIN 43650, 11 mm, industrial standard B or ISO 4400 / EN 175301-803, form A (On proper connection and when the (supplied or selected) connector used is IP65- or IP67-rated, the solenoid valve will have IP65 or IP67 protection).

#### PUTTING INTO OPERATION

Before pressurising the circuit, perform an electrical test. In case of solenoid valves, energise the coil a few times and notice a metal click signifying the solenoid operation.

Most solenoid valves are equipped with coils for continuous duty service. To prevent the risk of personal injury, do not touch the solenoid operator which can become hot under normal operating conditions. If the solenoid valve is easily accessible, the installer must provide protection against accidental contact.

#### SOUND EMISSION

The emission of sound depends on the application, fluid and type of equipment used. The exact determination of the sound level can only be carried out by the user having the valve installed in his system.

#### MAINTENANCE

Maintenance of ASCO products is dependent on service conditions. Periodic cleaning is recommended, the timing of which will depend on the fluids used and the service conditions. During servicing, the components must be checked for excessive wear. A complete set of internal parts is available as a spare parts or rebuild kit. If a problem occurs during installation/maintenance or in case of doubt, please contact ASCO Numatics or authorised representatives.

**Products marked UR or CSA must be returned to ASCO for repair.**

#### SPARE PART KIT A

##### DISASSEMBLY

- Remove the retaining clip (1) and the coil (2).
- Unscrew the core-tube unit (5) and separate it from the body (4).
- Remove the core/spring unit (5a)(6) and the seal (8).
- Clean or replace all parts.

##### REASSEMBLY

- Reassemble the parts in the reverse order of disassembly. Make sure the retaining clip is correctly positioned on the coil.
- Grease the seal (8) and lightly coat the outer circumference of the core with a lubricant conforming to standard AFNOR ISO TR 3498 categories HL and FC.
  - Make sure the core-tube unit is properly tightened at a torque (a) of 9 to 10 Nm.
  - Install the coil in the **direction shown** on the photograph (**P1**) to ensure ground continuity.
  - After reassembly, operate the solenoid valve or the manifold several times to ensure the valves open and close properly.
  - Reassemble the piping connections and tighten at a maximum torque of 5 to 7 Nm.

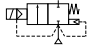
#### SPARE PART KIT B

##### DISASSEMBLY

- Remove the retaining clip (1) and the coil (2) (see coil codes on page 16).
- Unscrew valve bonnet screws (10) and remove valve bonnet (4).
- Remove diaphragm spring (7) and diaphragm assembly (11).
- Clean or replace all parts.

##### REASSEMBLY

- Replace diaphragm assembly. CAUTION: locate pilot hole in diaphragm assembly over the cavity at the valve outlet.
- Be sure that diaphragm spring is installed properly over the centre of the diaphragm.
- Replace valve bonnet (4) and bonnet screws. Torque bonnet screws (10) in a crisscross manner at indicated values (b).
- Install the coil in the **direction shown** on the photograph (**P1**) to ensure ground continuity.
- After reassembly, operate the solenoid valve or the manifold several times to ensure the valves open and close properly.
- Reassemble the piping connections and tighten at a maximum torque of 5 to 7 Nm.

<b>ASCO</b> <sup>TM</sup>	<b>Instructions de mise en service et d'entretien</b> Electrovannes 2/2, à commande assistée, membrane non attelée corps laiton (NF) ou acier inox (NF-NO), 3/8-1, série 238		<b>FR</b>
	<b>DESCRIPTION</b>		

Electrovannes série 238, taraudé 3/8-1. Corps laiton (NF) ou corps acier inox (NF ou NO).

#### Versions ATEX:

Voir "conditions spéciales pour une utilisation sûre".

#### CONDITIONS SPECIALES POUR UNE UTILISATION SURE

Pour les têtes magnétiques ATEX, suivre impérativement les prescriptions d'utilisation décrites dans chaque notice de mise en service spécifique fournie avec le produit.

**Electrovannes corps taraudé:** Versions standard ou équipées de têtes magnétiques pour atmosphères explosibles ATEX, préfixes "PV" (4 W/6,9 W) (Ex mb), etc...

#### MONTAGE

Les composants ASCO sont conçus pour les domaines de fonctionnement indiqués sur la plaque signalétique ou la documentation. Afin de prévenir tout dommage sur le matériel, éviter le risque de solidification des liquides aux basses températures et respecter les limites minimale et maximale.

Aucune modification ne peut être réalisée sur le matériel sans l'accord préalable du fabricant ou de son représentant.

Avant de procéder au montage, dépressuriser les canalisations et effectuer un nettoyage interne.

Les électrovannes peuvent être montées dans n'importe quelle position.

Le sens de circulation du fluide est indiqué par repères sur le corps et dans la documentation.

La dimension des tuyauteries doit correspondre au raccordement indiqué sur le corps, l'étiquette ou la notice.

#### ATTENTION:

- Une restriction de tuyauteries peut entraîner des dysfonctionnements.
- Afin de protéger le matériel, installer une crépine ou un filtre adéquat en amont, aussi près que possible du produit.
- En cas d'utilisation de ruban, pâte, aérosol ou un lubrifiant lors du serrage, veiller à ce qu'aucun corps étranger ne pénètre dans le circuit.
- Utiliser un outillage approprié et placer les clés aussi près que possible du point de raccordement.
- Afin d'éviter toute détérioration, NE PASTROP SERRER les raccords des tuyauteries. Couple de serrage maximum entre 5 et 7 Nm.
- Ne pas se servir de la vanne ou de la tête magnétique comme d'un levier.
- Les tubes de raccordement ne devront exercer aucun effort, couple ou contrainte sur le produit.

#### RACCORDEMENT ÉLECTRIQUE

Le raccordement électrique doit être réalisé par un personnel qualifié et selon les normes et règlements locaux.

#### ATTENTION:

- Avant toute intervention, couper l'alimentation électrique pour mettre hors tension les composants.
- Toutes les bornes à vis doivent être serrées correctement avant la mise en service.
- Selon la tension, les composants électriques doivent être mis à la terre conformément aux normes et règlements locaux.
- Afin d'assurer la continuité de masse de la bobine, veillez à son positionnement correct lors d'une phase de montage/démontage; Le raccordement électrique s'effectue par:
- Connecteur débranchable DIN 43650, 11 mm, standard industriel B ou ISO 4400 / EN 175301-803, forme A (Quand le raccordement est correctement effectué et que le modèle de connecteur fourni ou sélectionné est IP65 ou IP67, alors le degré de protection de l'électrovanne est IP65 ou IP67).

#### MISE EN SERVICE

Avant de mettre le circuit sous pression, effectuer un essai électrique. Dans le cas d'une électrovanne, mettre la bobine sous tension plusieurs fois et écouter le "clic" métallique qui signale le fonctionnement de la tête magnétique.

#### FONCTIONNEMENT

La plupart des électrovannes comportent des bobinages prévus pour mise sous tension permanente. Pour éviter toute brûlure, ne pas toucher la tête magnétique qui, en fonctionnement normal et en permanence sous tension, peut atteindre une température élevée. Si l'électrovanne est facilement accessible, l'installateur

doit prévoir une protection empêchant tout contact accidentel.

#### BRUIT DE FONCTIONNEMENT

Le bruit de fonctionnement varie selon l'utilisation, le fluide et le type de matériel employé. L'utilisateur ne pourra déterminer avec précision le niveau sonore émis qu'après avoir monté le composant sur l'installation.

#### ENTRETIEN

L'entretien nécessaire aux produits ASCO varie avec leurs conditions d'utilisation. Il est souhaitable de procéder à un nettoyage périodique dont l'intervalle varie suivant la nature du fluide, les conditions de fonctionnement et le milieu ambiant. Lors de l'intervention, les composants doivent être examinés pour détecter toute usure excessive. Deux pochettes de pièces internes sont proposées en pièces de rechange pour procéder à la réparation. En cas de problème lors du montage/entretien ou en cas de doute, veuillez contacter ASCO Numatics ou ses représentants officiels.

**Les produits marqués UR ou CSA doivent être retournés à ASCO pour réparation.**

#### POCHETTE DE RECHANGE A

##### DEMONTAGE

- Oter le clip de maintien (1) et enlever la bobine (2).
- Dévisser l'ensemble tube-culasse (5) et le séparer du corps (4).
- Enlever l'ensemble noyau ressort (5a)(6) et le joint d'étanchéité (8).
- Nettoyer ou remplacer toutes les pièces.

##### REMONTAGE

Remonter les pièces dans l'ordre inverse du démontage. S'assurer que le clip de maintien est correctement positionné, sur la bobine.

- Lubrifier le joint d'étanchéité (8) et lubrifier légèrement le diamètre extérieur du noyau avec une huile conforme aux normes AFNOR ISO TR 3498 catégorie HL et FC.
- S'assurer du serrage correct de l'ensemble tube-culasse, couple de serrage (a) de 9 à 10 Nm.
- Monter la bobine **dans le sens indiqué** sur la photo **P1**, afin d'assurer la continuité de masse.
- Après l'opération de remontage, faire fonctionner la vanne plusieurs fois afin de s'assurer de son bon fonctionnement.
- Remonter les raccords de tuyauterie, couple de serrage maximum entre 5 et 7 Nm.

#### POCHETTE DE RECHANGE B

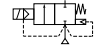
##### DEMONTAGE

- Oter le clip de maintien (1) et enlever la bobine (2) (voir codes bobines, page 16).
- Desserrer les vis de fixation (10) et démonter le couvercle du corps de vanne (4).
- Retirer le ressort (7) de membrane et la membrane équipée (11).
- Nettoyer ou remplacer toutes les pièces.

##### REMONTAGE

- Remplacer la membrane équipée. ATTENTION, veiller à l'orientation: clapet coté corps de vanne et faire coïncider le trou dans la membrane avec celui dans le corps de vanne, coté sortie (voir vue éclatée).
- Placer le ressort au centre de la coupelle de la membrane équipée.
- Remonter le couvercle de la vanne et ses vis de fixation. Serrage croisé des vis de fixation (10) du couvercle (4) en respectant le couple (b) correspondant.
- Remonter la bobine **dans le sens indiqué** sur la vue éclatée puis mettre le clips de maintien (1).
- Après l'opération de remontage, faire fonctionner la vanne plusieurs fois afin de s'assurer de son bon fonctionnement.
- Remonter les raccords de tuyauterie, couple de serrage maximum entre 5 et 7 Nm.

522151-001 / A Availability, design and specifications are subject to change without notice. All rights reserved.

<b>ASCO</b> <sup>TM</sup>	<b>Inbetriebnahme- und Wartungsanleitung</b>		<b>DE</b>
	Magnetventile 2/2 NC, vorgesteuert, vorgesteuerte Membrane Gehäuse aus Messing (NC) oder Edelstahl (NF-NO), 3/8"-1", Baureihe 238		

#### BESCHREIBUNG

Magnetventile Baureihe 238 mit 3/8"-1"-Gewindeanschlüssen. Gehäuse aus Messing (NC) oder Edelstahl (NC oder NO).

#### Ausführungen nach ATEX:

Siehe „Besondere Bedingungen für den sicheren Einsatz“.

#### BESONDERE BEDINGUNGEN FÜR DEN SICHEREN EINSATZ

Für die Magnetköpfe nach ATEX sind die in den jeweiligen, dem Produkt beigelegten Einbau- und Wartungsanweisungen beschriebenen Einsatzvorschriften zwingend zu befolgen.

**Magnetventile mit Gewindeanschlüssen** : Standard-Version oder Version mit Magnetköpfen - Vorsatz „PV“ (4 W/6,9 W) (Ex mb), ... - für den Einsatz in explosionsfähigen Atmosphären nach ATEX.

#### EINBAU

ASCO-Komponenten dürfen nur innerhalb der auf dem Typenschild oder in der Dokumentation angegebenen Daten eingesetzt werden. Um Schäden am Ventil zu vermeiden ist darauf zu achten, dass ein Gefrieren des Medium bei Minustemperaturen vermieden wird und die minimal und maximal angegebenen Temperaturen eingehalten werden. Änderungen an den Produkten dürfen nur nach vorheriger Zustimmung des Herstellers oder einem seiner ordnungsgemäß ermächtigten Vertreter vorgenommen werden.

Vor dem Einbau der Ventile muss das Rohrleitungssystem drucklos geschaltet und innen gereinigt werden.

Die Magnetventile können ohne Beeinträchtigung der Funktion in jeder beliebigen Einbaulage montiert werden.

Die Durchflussrichtung des Mediums ist am Gehäuse und in der Dokumentation angezeigt

Die Verrohrung sollte entsprechend den Größenangaben auf dem Gehäuse, dem Etikett oder den Produkt-Datenblättern durchgeführt werden.

#### ACHTUNG:

- Eine Reduzierung der Anschlüsse kann zu Leistungs- und Funktionsminderungen führen.
- Zum Schutz der Ventile ist ein geeigneter Schmutzfänger oder Filter so nahe wie möglich am Ventileingang anzubringen.
- Bei der Abdichtung des Gewindes mit Band, Paste, Spray oder einem anderen Dichtungsmittel ist darauf zu achten, dass keine Fremdkörper in das System gelangen.
- Zur Montage ist nur geeignetes Werkzeug zu verwenden; die Schraubenschlüssel sind so nahe wie möglich an den Verbindungsstellen anzusetzen.
- Um Schäden zu vermeiden, dürfen die Rohrverbindungen NICHT ZU STARK angezogen werden. Der maximale Anziehdrehmoment beträgt 5 bis 7 Nm.
- Das Ventil oder der Magnetkopf sind nicht als Gegenhalter zu benutzen.
- Die Rohrleitungsanschlüsse dürfen keine Spannungen auf das Ventil übertragen.

#### ELEKTRISCHER ANSCHLUSS

Der elektrische Anschluss ist von Fachpersonal entsprechend den vor Ort geltenden Normen und Richtlinien durchzuführen.

#### ACHTUNG:

- Vor Beginn jeglicher Arbeiten ist sicherzustellen, dass die Komponenten spannungslos geschaltet sind.
  - Alle Anschlussklemmen sind vor Inbetriebnahme vorschriftsmäßig anzuziehen.
  - Je nach Spannungsbereich müssen elektrische Komponenten einen Schutzleiteranschluss entsprechend den jeweils vor Ort geltenden Normen und Vorschriften erhalten.
  - Um den Masseanschluss des Magnets zu gewährleisten ist auf die korrekte Lage des Magnets bei den Einbau- und Ausbaumaßnahmen zu achten (Nr. 1).
- Der elektrische Anschluss erfolgt folgendermaßen:
- Abnehmbare Leitungsdose nach DIN 43650, 11 mm, Industrie-Standard B oder ISO 4400 / EN 175301-803, Bauform A (Bei ordnungsgemäß durchgeführtem Anschluss und bei Verwendung einer Leitungsdose (mitgeliefert oder kundenseitig) der Schutzart IP65 oder IP67, hat das Magnetventil die Schutzart IP65 bzw. IP67).

#### INBETRIEBNAHME

Vor Druckbeaufschlagung des Produktes sollte eine elektrische Funktionsprüfung erfolgen. Bei einem Magnetventil ist die Spannung am Magnet mehrmals ein- und ausschalten. Es muss ein Klicken zu hören sein.

#### FUNKTIONSBESCHREIBUNG

Die meisten Ventile sind mit Spulen für Dauerbetrieb ausgerüstet. Zur Vermeidung von Personen- und Sachschäden sollte jede Berührung mit dem Magnet vermieden werden, da dieser bei längerem Betrieb heiß werden kann. Bei leicht zugänglichem Magnetventil sollte vom Installateur ein Schutz vorgesehen werden, um jegliches versehentliches Berühren zu vermeiden.

#### GERÄUSCHEMISSION

Der Anwender kann erst präzise Angaben zur Geräuschemission machen, wenn das Gerät in der Anlage installiert ist. Diese hängt sehr stark vom Anwendungsfall, den Betriebsdaten und dem Medium, mit denen das Produkt beaufschlagt wird, ab.

#### WARTUNG

Die Wartung hängt von den Betriebsbedingungen ab. Das Ventil ist in regelmäßigen Zeitabständen zu reinigen. Die Zeitabstände hängen von den Betriebsbedingungen und dem verwendeten Medium ab. Während des Reinigungsvorgangs sollten alle Teile auf Verschleiß untersucht werden. Die Innenteile sind komplett als Ersatzteilsetz erhältlich. Treten Schwierigkeiten beim Einbau oder bei der Wartung auf oder ergeben sich Unklarheiten, ist mit ASCO Numatics Rücksprache zu halten.

**⚠ Die mit UR bzw. CSA gekennzeichneten Produkte sind zur Reparatur an ASCO einzusenden. ERSATZTEILPACKUNG A**

#### AUSBAU

- 1 - Entfernen Sie den Halteclip (1) und den Magnet (2).
- 2 - Lösen Sie die Führungsrohr-Einheit (5) und nehmen Sie diese aus dem Gehäuse (4).
- 3 - Entfernen Sie die Magnetanker/Feder-Einheit (5a)(6) und die Dichtung (8).
- 4 - Reinigen oder ersetzen Sie alle Teile.

#### WIEDEREINBAU

- Setzen Sie die Teile in der umgekehrten Reihenfolge wie beim Ausbau zusammen.
- Stellen Sie sicher, dass der Halteclip richtig auf dem Magnet platziert ist.
- 1 - Fetten Sie die Dichtung (8) ein und schmieren Sie den Außendurchmesser des Magnetankers mit einer leichten Schicht Fett ein, das der Norm AFNOR ISO TR 3498, Kategorien HL und FC, entspricht.
  - 2 - Vergewissern Sie sich, dass die Führungsrohr-Einheit richtig mit einem Drehmoment (a) von 9 bis 10 Nm festgezogen ist.
  - 3 - Montieren Sie den Magnet so wie auf Bild P1 angegeben, um den Masse-Anschluss zu gewährleisten.
  - 4 - Nach der Wartung, das Ventil mehrmals ein- und ausschalten und das richtige Öffnen und Schließen überprüfen.
  - 5 - Montieren Sie die Rohrleitungsanschlüsse und ziehen Sie sie mit einem maximalen Drehmoment von 5 bis 7 Nm fest.

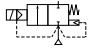
#### ERSATZTEILPACKUNG B

#### AUSBAU

- 1 - Entfernen Sie den Halteclip (1) und den Magnet (2) (siehe Bestell-Codes der Magnete auf der Seite 16).
- 2 - Schrauben (4) lösen und Ventildeckel abnehmen.
- 3 - Membranfeder und Membrane ausbauen.
- 4 - Reinigen oder ersetzen Sie alle Teile.

#### WIEDEREINBAU

- 1 - Membrane so einlegen, daß die Öffnung für die Pilot-steuerung in der Membrane mit der Vorsteuerbohrung am Ventilausgang übereinstimmt.
- 2 - Die Membranfeder mit der geschlossenen Seite auf die Membrane legen.
- 3 - Ventildeckel auf das Gehäuse setzen (4) und die Schrauben (10) kreuzweise anziehen.
- 4 - Montieren Sie den Magnet so wie auf Bild P1 angegeben, um den Masse-Anschluss zu gewährleisten.
- 5 - Nach der Wartung, das Ventil mehrmals ein- und ausschalten und das richtige Öffnen und Schließen überprüfen.
- 6 - Montieren Sie die Rohrleitungsanschlüsse und ziehen Sie sie mit einem maximalen Drehmoment von 5 bis 7 Nm fest.

<b>ASCO</b> <sup>TM</sup>	<b>Instrucciones de puesta en marcha y mantenimiento</b>		<b>ES</b>
	Electroválvulas 2/2, con mando asistido, membrana separada cuerpo latón (NF) o acero inox (NF-NA), 3/8-1, série 238		

#### DESCRIPCIÓN

• Electroválvulas série 238 con rosca 3/8"-1". Cuerpo en Latón (NC) o cuerpo en acero inox (NC o NA).

#### Versiones ATEX :

Ver "condiciones especiales para una utilización segura".

#### CONDICIONES ESPECIALES PARA UNA UTILIZACIÓN SEGURA

Para las cabezas magnéticas ATEX, siga imperativamente las prescripciones de utilización descritas en cada hoja de puesta en marcha específica provista con el producto.

**Electroválvulas, cuerpo roscado** : Versiones standard o equipadas de cabezas magnéticas para atmósferas explosivas ATEX, prefijos "PV" (4 W/6,9 W) (Ex mb), ....

#### MONTAJE

Los componentes ASCO están diseñados para los campos de funcionamiento indicados en la placa de características o la documentación. Con el fin de prevenir todo daño en el material, evite el riesgo de solidificación de los líquidos a bajas temperaturas y respete los límites mínimo y máximo.

No se puede realizar ninguna modificación en el material sin el acuerdo previo del fabricante o de su representante.

Antes de proceder al montaje, despresurice las canalizaciones y realice una limpieza interna.

Las electroválvulas pueden ser montadas en cualquier posición.

El sentido de circulación del fluido está indicado por referencias en el cuerpo y en la documentación.

La dimensión de las tuberías debe corresponder al racordaje indicado en el cuerpo, la etiqueta o la noticia.

#### ATENCIÓN:

- La reducción de las conexiones puede causar operaciones incorrectas o defectos de funcionamiento.
- Para la protección del equipo se debe instalar en la parte de la entrada y tan cerca como sea posible del producto un filtro o tamizador adecuado para el servicio.
- Si se utilizara cinta, pasta, spray u otros lubricantes en el ajuste, se debe evitar que entren particulares en el producto.
- Se debe utilizar las herramientas adecuadas y colocar llaves lo más cerca posible del punto de conexión.
- Para evitar daños al equipo, NO FORZAR las conexiones a la tubería.
- No utilizar la válvula o el solenoide como palanca.
- Las conexiones a la tubería no producirán ninguna fuerza, apriete o tensión sobre el producto.

#### CONEXIÓN ELÉCTRICA

Las conexiones eléctrica deberán realizarse por personal cualificado y según las normas y reglamentos locales.

#### ATENCIÓN:

- Antes de comenzar el trabajo, desconecte el suministro de energía eléctrica y desenergice el circuito electrónico y los elementos portadores de tensión.
  - Todos los terminales eléctricos deben estar apretados adecuadamente según normas antes de su puesta en servicio.
  - Según el voltaje, los componentes electrónicos deben disponer de una conexión a tierra y satisfacer las normas y regulaciones locales.
  - Con el fin de asegurar la continuidad de masa de la bobina, compruebe su correcta colocación durante el montaje/desmontaje. (P1)
- La conexión eléctrica se realiza mediante:
- Conector desenchufable DIN 43650, 11 mm, standard industrial B o ISO 4400 / EN 175301-803, form A (Cuando la conexión se ha realizado correctamente y el modelo de conector suministrado o seleccionado es IP65 o IP67, entonces el grado de protección de la electroválvula es IP65 o IP67).

#### PUESTA EN MARCHA

Se debe efectuar una prueba eléctrica antes de someter a presión el sistema. En el caso de las válvulas solenoides, se debe energizar varias veces la bobina y comprobar que se produce un sonido metálico que indica el funcionamiento del solenoide.

#### FUNCIONAMIENTO

La mayor parte de las válvulas solenoides se suministran con bobinas para un servicio continuo. Con el fin de evitar la posibilidad de daños personales o materiales no se debe tocar el solenoide, ya que puede haberse calentado en condiciones normales de trabajo. Si la electroválvula es de fácil acceso, el instalador debe prever una protección que impida cualquier contacto accidental.

#### RUIDO DE FUNCIONAMIENTO

El ruido de funcionamiento varia según la utilización, el fluido y el tipo de material utilizado. El usuario solamente podrá determinar con precisión el nivel sonoro emitido después de haber montado el componente en la instalación.

#### MANTENIMIENTO

El mantenimiento que necesitan los productos ASCO varia dependiendo de sus condiciones de utilización. Se recomienda realizar una limpieza periódica según la naturaleza del fluido, las condiciones de funcionamiento y el medio ambiente. Durante la intervención, los componentes deben ser examinados por si hubiera desgastes excesivos. Se dispone de un juego completo de partes internas como recambio. En el caso de problemas durante el montaje/mantenimiento o en caso de duda, contacte con ASCO Numatics o sus representantes oficiales.

**⚠ Los productos marcados UR o CSA deben ser enviados a ASCO para su reparación.**

#### BOLSAS DE RECAMBIO A

#### DESMONTAJE

- 1 - Suelte el clip de mantenimiento (1) y quite la bobina (2).
- 2 - Desatornille el conjunto tubo-culata (5) y sepárelo del cuerpo (4).
- 3 - Saque el conjunto núcleo resorte (5a)(6) y la junta de estanuidad (8).
- 4 - Limpie o sustituya todas las piezas.

#### MONTAJE

- Monte las piezas en el orden inverso al montaje. Compruebe que el clip de mantenimiento está correctamente posicionado, en la bobina.
- 1 - Lubrique la junta de estanquidad (8) y también, ligeramente, el diámetro exterior del núcleo con un aceite conforme a las normas AFNOR ISO TR 3498 categoría HL y FC.
  - 2 - Compruebe el correcto apriete del conjunto tubo-culata, par de apriete (a) de 9 a 10 Nm.
  - 3 - Monte la bobina en el sentido indicado en la foto, P1, con el fin de asegurar la continuidad de masa.
  - 4 - Una vez montada la válvula, accionarla unas cuantas veces para asegurarse que su apertura y cierre son correctos.
  - 5 - Monte los racores de tubería, par de apriete máximo entre 5 y 7 Nm.

#### BOLSAS DE RECAMBIO B

#### DESMONTAJE

1. Suelte el clip de mantenimiento (1) y quite la bobina (2) (ver códigos bobinas, página 16).
2. Desenrosque los tornillos de la tapa y retire la misma.
3. Retire el conjunto membrana y el resorte.
4. Limpie o sustituya todas las piezas.

#### MONTAJE

1. Coloque el conjunto membrana situando el orificio de descarga en el lado de la salida de la válvula.
2. Asegúrese que el conjunto membrana y el resorte han sido instalados correctamente .
3. Colocar la tapa y atornillar. Par de apriete de los tornillos en hoja adjunta (4)
- 4 - Monte la bobina en el sentido indicado en la foto, P1, con el fin de asegurar la continuidad de masa.
- 5 - Una vez montada la válvula, accionarla unas cuantas veces para asegurarse que su apertura y cierre son correctos.
- 6 - Monte los racores de tubería, par de apriete máximo entre 5 y 7 Nm.

<b>ASCO™</b>	<b>Istruzioni di installazione e manutenzione</b> Elettrovalvole 2/2 NC servoassistite, membrana non guidata corpo ottone (NC) o corpo acciaio inox (NC-NA), 3/8"-1", serie 238		<b>IT</b>
--------------	---	---	-----------

**DESCRIZIONE**  
Elettrovalvole serie 238 con raccordi filettati 3/8"-1".  
Corpo ottone (NC) o corpo acciaio inox (NC o NA).  
**Versioni ATEX :**  
Vedere "Condizioni particolari per un uso sicuro".  
**CONDIZIONI PARTICOLARI PER UN USO SICURO**  
Per le teste magnetiche secondo ATEX, le istruzioni per l'uso contenute nelle istruzioni di installazione specifiche fornite con il prodotto, devono essere scrupolosamente osservate.  
**Elettrovalvole con raccordi filettati :** versioni standard, o versioni provviste di teste magnetiche, prefisso "PV" (4 W/6,9 W) (Ex mb), ..., per l'uso in atmosfere pericolose secondo ATEX.

**MONTAGGIO**  
L'installazione dei componenti ASCO deve essere conforme ai dati tecnici riportati sulla targhetta o nella documentazione del componente. Per prevenire danni all'apparecchiatura, evitare che il liquido si solidifichi a bassa temperatura e rispettare i limiti di temperatura massimo e minimo.

Eventuali modifiche dell'apparecchiatura sono ammesse solo se autorizzate dal produttore o da un suo rappresentante. Prima dell'installazione, depressurizzare il sistema di tubazioni eseguire la pulizia interna.

Possibilità di montaggio delle elettrovalvole in tutte le posizioni senza effetti sul funzionamento.

La direzione di flusso è indicata dalle marcature sul corpo della valvola e nella documentazione.

Le connessioni di raccordo devono corrispondere alle dimensioni indicate sul corpo, sull'etichetta o nella brochure del prodotto.

**ATTENZIONE :**  
La riduzione delle dimensioni dei raccordi può causare anomalie di funzionamento.

- Per proteggere l'apparecchiatura, installare un filtro adatto al servizio previsto sul lato di entrata, quanto più vicino possibile al prodotto.
- Se si utilizza nastro, pasta, spray o lubrificante simile per il serraggio, evitare l'ingresso di particelle nel sistema.
- Utilizzare attrezzi idonei e collocare le chiavi quanto più vicino possibile al punto di raccordo.
- Per evitare danni all'apparecchiatura, NON STRINGERE ECCESSIVAMENTE le connessioni di raccordo. Applicare una coppia di serraggio massima da 5 a 7 Nm.
- Non utilizzare la valvola o la testa magnetica come.
- Le connessioni di raccordo non devono esercitare forza, coppia o tensione sul prodotto.

**CONNESSIONE ELETTRICA**  
Tutti i collegamenti elettrici devono essere eseguiti esclusivamente da personale addestrato e qualificato ed essere conformi ai regolamenti e alle norme locali.

- ATTENZIONE**
- Prima di qualsiasi intervento, disinserire l'alimentazione elettrica dei componenti.
  - Tutti i morsetti a vite devono essere opportunamente serrati prima della messa in funzione.
  - I componenti elettrici devono essere messi a terra in conformità alle norme e ai regolamenti locali, secondo la tensione di alimentazione.
  - Per garantire la continuità a terra della bobina, verificare che questa sia correttamente posizionata durante il montaggio/lo smontaggio (P1). Il collegamento elettrico dell'apparecchiatura è realizzato come indicato di seguito:
  - Connettore disinestabile secondo DIN 43650, 11 mm, norma industriale B o ISO 4400 / EN 175301-803, form A (Quando la connessione viene effettuata correttamente e il connettore fornito o selezionato è IP65 o IP67, l'elettrovalvola avrà il grado di protezione IP65 o IP67).

**MESSA IN FUNZIONE**  
Prima di mettere il circuito sotto pressione, eseguire una prova elettrica. Nel caso delle elettrovalvole, mettere sotto tensione la bobina alcune volte e prestare attenzione allo scatto metallico che indica il funzionamento del solenoide.

#### FUNZIONE

Le elettrovalvole sono generalmente provviste di bobine per il funzionamento continuo. Per evitare il rischio di lesioni personali, non toccare la testa magnetica che può riscaldarsi durante il normale funzionamento. Se l'elettrovalvola è facilmente accessibile, l'installatore deve predisporre mezzi di protezione contro il contatto accidentale.

**EMISSIONE SONORA**  
L'emissione sonora dipende dall'applicazione, dal fluido controllato e dal tipo di apparecchiatura utilizzato. Il livello sonoro può essere determinato con esattezza solo con la valvola installata nel sistema.

**MANUTENZIONE**  
La manutenzione dei prodotti ASCO dipende dalle condizioni di servizio. È raccomandata la pulizia periodica la cui frequenza dipende dai fluidi utilizzati e dalle condizioni di servizio. Durante la manutenzione, deve essere verificata l'usura dei componenti. È disponibile una serie completa di componenti interni da utilizzare come kit di ricambio o di ricostruzione. In caso di problemi durante l'installazione/la manutenzione o in caso di dubbio, contattare ASCO Numatics o un suo rappresentante autorizzato.

**La riparazione dei prodotti marcati UR o CSA deve essere effettuata dalla ASCO.**

**PARTI DI RICAMBIO A**

- SMONTAGGIO**  
1 - Rimuovere la clip di fissaggio (1) e la bobina (2).  
2 - Svitare il canotto (5) e separarlo dal corpo (4).  
3 - Rimuovere l'unità nucleo mobile/molla (5a)(6) e la guarnizione (8).  
4 - Pulire o sostituire tutte le parti.

**RIMONTARE**  
Rimontare le parti in ordine inverso rispetto allo smontaggio. Verificare che la clip di fissaggio sia correttamente posizionata sulla bobina.

- 1 - Ingrassare la guarnizione (8) e ricoprire la circonferenza esterna del nucleo mobile con un leggero strato di lubrificante a norma AFNOR ISO TR 3498 categoriae HL e FC.
- 2 - Verificare che il canotto sia serrato a una coppia (a) da 9 a 10 Nm.
- 3 - Installare la bobina nella direzione indicata nella foto (P1) per garantire la continuità a terra.
- 4 - Dopo avere terminato la manutenzione, azionare la valvola alcune volte per accertarsi del perfetto funzionamento in apertura ed in chiusura.
- 5 - Rimontare le connessioni di raccordo e serrare a una coppia massima da 5 a 7 Nm.

**PARTI DI RICAMBIO B**

- SMONTAGGIO**  
1. Rimuovere la clip di fissaggio (1) e la bobina (2) (vedere i codici delle bobine alla pagina 16).  
2. Togliere le viti di fissaggio del coperchio e rimuovere lo stesso.  
3. Rimuovere la molla della membrana e l'insieme membrana.  
4. Pulire o sostituire tutte le parti.

- RIASSEMBLAGGIO**  
1 - Sostituire l'insieme membrana. Il foro di pilotaggio nella membrana deve corrispondere al foro inserito sul corpo valvola (Vedi note 1).  
2 - Assicurarsi che la molla della membrana sia installata correttamente. Si deve adattare alla sede superiore dell'insieme membrana.  
3 - Inserire il coperchio con le viti di fissaggio. Il serraggio delle viti (4) deve essere fatto in maniera incrociata rispettando la coppia di serraggio.  
4 - Installare la bobina nella direzione indicata nella foto (P1) per garantire la continuità a terra.  
5 - Dopo avere terminato la manutenzione, azionare la valvola alcune volte per accertarsi del perfetto funzionamento in apertura ed in chiusura.  
6 - Rimontare le connessioni di raccordo e serrare a una coppia massima da 5 a 7 Nm.

<b>ASCO™</b>	<b>Installatie- en onderhoudsinstructies</b> 2/2-magneetkoppelen, NC, indirect werkend, niet-gekoppeld membraan; messing huis (NC) of roestvrijstalen huis (NC-NO), 3/8"-1", serie 238		<b>NL</b>
--------------	--	---	-----------

**BESCHRIJVING**  
Magneetafsluiters, serie 238, met schroefdraadaansluitingen (3/8"-1"). Messing huis (NC) of roestvrijstalen huis (NC o NO).

**ATEX versies:**  
Zie "Speciale voorwaarden voor veilig gebruik".

**SPECIALE VOORWAARDEN VOOR VEILIG GEBRUIK**  
Voor magneetkoppelen volgens ATEX dienen de gebruiksinstructies die worden gegeven in de specifieke installatie-instructies die worden meegeleverd met het product strikt te worden opgevolgd.  
**Magneetafsluiters met draadaansluitingen:** Standaardversies of versies voorzien van magneetkoppelen, prefix "PV" (4 W/6,9 W) (Ex mb), ..., voor gebruik in explosiegevaarlijke ruimten volgens ATEX.

#### MONTAGE

ASCO componenten zijn uitsluitend bedoeld om te worden gebruikt binnen de technische specificaties zoals vermeld op de naamplaat of in de documentatie. Om schade aan de apparatuur te voorkomen, dient u ervoor te zorgen dat het medium niet bevriest bij lagere temperaturen en binnen de grenzen van de maximum- en minimumtemperatuur blijft.

Wijzigingen aan de apparatuur mogen slechts worden uitgevoerd na raadpleging van de fabrikant of haar vertegenwoordiger.

Vóór de installatie dient u het leidingstelsel te ontlichten en van binnen te reinigen.

De magneetafsluiters kunnen in een willekeurige positie worden gemonteerd zonder de werking te beïnvloeden.

De stroomrichting wordt aangegeven door markeringen op de afsluiterbehuizing en in de documentatie.

Pijpaansluitingen dienen in overeenstemming te zijn met de grootte die wordt vermeld op de behuizing, de naamplaat of in de productbrochure.

**LET OP:**  
Het reduceren van de aansluitingen kan een onjuiste werking of storing veroorzaken.

Ter bescherming van de apparatuur dient u in de ingangszijde zo dicht mogelijk bij de afsluiter een zeef of een filter te installeren die geschikt is voor de betreffende functie.

Indien tape, pasta of spray of een vergelijkbaar smeermiddel is gebruikt bij het aandraaien dient u te voorkomen dat deeltjes hiervan het systeem binnendringen.

Gebruik het juiste gereedschap en plaats steeksleutels zo dicht mogelijk bij het aansluitpunt.

Om schade aan de apparatuur te voorkomen mag u de pijpaansluitingen NIET TE STRAK AANDRAAIEN. Neem een maximaal aanhaaloppel in acht van 5 tot 7 Nm.

Gebruik de afsluiter of spoel niet als hefboom.

De pijpaansluitingen mogen geen krachten of momenten op het product overdragen.

#### ELEKTRISCHE AANSLUITING

Alle elektrische aansluitingen mogen uitsluitend door opgeleid en gekwalificeerd personeel worden uitgevoerd en dienen in overeenstemming te zijn met de plaatselijke voorschriften en normen.

**LET OP:**  
Schakel vóór iedere ingreep de elektrische stroom uit om de stroomtoevoer naar de componenten te verbreken.

Alle schroefklemmen dienen voor inbedrijfstelling, naar behoren te zijn aangedraaid.

Afhankelijk van de spanning dienen elektrische componenten te worden geaard volgens de plaatselijke normen en voorschriften.

Om continue aarding van de spoel te garanderen dient u ervoor te zorgen dat deze juist gepositioneerd is tijdens de montage/demontage (P1).

De apparatuur is als volgt elektrisch aangesloten:  
• Afnembare stekker volgens DIN 43650, 11 mm, industriestandaard B of ISO 4400 / EN 175301-803, form A (Mits correct aangesloten en indien de gebruikte (geleverde of gekozen) stekker IP65- of IP67-geclassificeerd is, heeft de magneetafsluiter beschermgraad IP65 of IP67).

**INBEDRIJFSTELLING**  
Voordat de druk aangesloten wordt dient een elektrische test te worden uitgevoerd. Ingeval van magneetafsluiters legt men meerdere malen spanning op de spoel aan waarbij een duidelijk "klikken" hoorbaar moet zijn bij juist functioneren.

**FUNCTIE**  
De meeste magneetafsluiters zijn uitgerust met spoelen voor continubedrijf. Om het risico van persoonlijk letsel te voorkomen dient contact met de magneetkop vermeden te worden. Deze kan namelijk heet worden bij normaal gebruik. Als de magneetafsluiter gemakkelijk toegankelijk is, dient de installateur te zorgen voor bescherming tegen onbedoeld contact.

**GELUIDSEMISIE**  
Dit hangt sterk af van de toepassing en het gebruikte medium. De bepaling van het geluidsniveau kan pas uitgevoerd worden nadat de afsluiter is ingebouwd.

#### ONDERHOUD

Het onderhoud aan de afsluiters is afhankelijk van de bedrijfsomstandigheden. We raden u aan om het product regelmatig te reinigen, in intervallen die afhankelijk zijn van het medium en de mate van onderhoud. Controleer tijdens het onderhoud of onderdelen zijn versleten. In geval van slijtage zijn reserveonderdelen beschikbaar om een inwendige revisie uit te voeren. Ingeval problemen of onduidelijkheden tijdens montage, gebruik of onderhoud optreden dan dient men zich tot ASCO Numatics of haar vertegenwoordiger te wenden.

**Met UR of CSA gemarkeerde producten dienen te worden teruggestuurd naar ASCO voor reparatie.**

#### VERVANGINGSSET A

- DEMONTAGE**  
1 - Verwijder de bevestigingsclip (1) en de spoel (2).  
2 - Schroef de plunjergang los (5) en scheid deze van de behuizing (4).  
3 - Verwijder de plunjer/veer (5a)(6) en de afdichting (8).  
4 - Reinig of vervang alle onderdelen.

#### OPNIEUW MONTEREN

- Monteer de onderdelen in omgekeerde volgorde als de demontage. Controleer of de bevestigingsclip juist is gepositioneerd op de spoel  
1 - Smeer de afdichting (8) en coat de buitenomtrek van de plunjer licht met een smeermiddel conform de norm AFNOR ISO TR 3498 categorie HL en FC.  
2 - Controleer of de plunjergang goed is vastgedraaid met een koppel (a) van 9 tot 10 Nm.  
3 - Installeer de spoel in de richting die wordt aangegeven op de foto (P1) om continue aarding te garanderen.  
4 - Na het onderhoud dient men de afsluiter een aantal malen te bedienen om het openen en sluiten te controleren.  
5 - Monteer de pijpaansluitingen opnieuw en draai deze vast met een maximumkoppel van 5 tot 7 Nm.

#### VERVANGINGSSET B

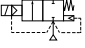
- DEMONTAGE**  
1 - Verwijder de bevestigingsclip (1) en de spoel (2) (zie spoelcodes op bladzijde 16).  
2 - Draai de schroeven van het klepdeksel los en verwijder ze.  
3 - Verwijder de membraanveer en het membraan.  
4 - Reinig of vervang alle onderdelen.

#### OPNIEUW MONTEREN

1. Vervang het membraan. Plaats het (voorstuur)kanaal in het membraan over de uitsparing in het afsluiterhuis aan de uitgangszijde.
2. De membraanveer met de gesloten zijde op het membraan leggen.
3. Monteer het klepdeksel met de (4) schroeven. Draai de schroeven met het juiste koppel kruisgewijs aan.
4. Installeer de spoel in de richting die wordt aangegeven op de foto (P1) om continue aarding te garanderen.
5. Na het onderhoud dient men de afsluiter een aantal malen te bedienen om het openen en sluiten te controleren.
6. Monteer de pijpaansluitingen opnieuw en draai deze vast met een maximumkoppel van 5 tot 7 Nm.





<b>ASCO™</b>	<b>Instruções de instalação e manutenção</b> Electroválvulas 2/2, de comando assistido, membrana separada corpo latão (NF) ou aço inox (NF-NA), 3/8"-1", série 238		<b>PT</b>
--------------	--	---	-----------

**DESCRIÇÃO**  
• Electroválvulas série 238 com rosca 3/8"-1". Corpo em latão (NF) ou aço inox (NF ou NA).  
**Versões ATEX:**  
Consulte as "Condições especiais para utilização segura".  
**CONDIÇÕES ESPECIAIS PARA UTILIZAÇÃO SEGURA.**  
Para operadores de solenóide para ATEX, as instruções de utilização fornecidas nas instruções de instalação específicas fornecidas com o produto têm de ser cumpridas.  
**Válvulas solenóides com ligações de rosca (4w/5,5w):**  
Versões standard ou versões equipadas com operadores de solenóide, prefixo "PV" (4 W/6,9 W) (Ex mb), ..., para utilização em atmosferas explosivas para ATEX.

**MONTAGEM**  
Os componentes da ASCO devem ser utilizados apenas de acordo com as características técnicas especificadas na placa de identificação ou na documentação. Para evitar danos no equipamento, certifique-se de que impede o líquido de solidificar a baixas temperaturas e que permanece dentro dos limites de temperatura mínimos e máximos.

As modificações ao equipamento só podem ser efectuadas após consulta ao fabricante ou ao seu representante.  
Antes da instalação, despressurize o sistema de tubos e limpe o interior. As válvulas solenóides podem ser montadas em qualquer posição sem afectar o funcionamento.  
A direcção do caudal é indicada pelas marcas no corpo da válvula e na documentação.  
As ligações dos tubos têm de estar de acordo com o tamanho indicado no corpo, etiqueta ou no folheto do produto.

**ATENÇÃO:**  
• A redução das ligações pode provocar um funcionamento inadequado ou uma avaria.  
• Para protecção do equipamento, instale uma rede ou um filtro adequado para a assistência relacionada com o lado de entrada o mais junto possível do produto.  
• Quando utilizar fita adesiva, pasta, spray ou um lubrificante idêntico para apertar, evite a entrada de partículas no sistema.  
• Utilize as ferramentas adequadas e coloque as chaves de bocas o mais junto possível do ponto de ligação.  
• Para evitar danos no equipamento, NAO APERTE EXCESSIVAMENTE as ligações do tubo. Cumpra um binário de aperto máximo de 5 a 7 Nm.  
• Não utilize a válvula nem o operador de solenóide como uma alavanca.  
• As ligações do tubo não devem exercer qualquer força, binário ou esforço no produto.

**LIGAÇÃO ELÉCTRICA**  
Todas as ligações eléctricas têm de ser efectuadas por pessoal especializado e qualificado e têm de estar de acordo com as normas e os regulamentos locais.

**ATENÇÃO:**  
• Antes de efectuar qualquer intervenção, desligue a corrente eléctrica para desactivar os componentes.  
• Todos os terminais dos parafusos têm de ser apertados correctamente antes de serem utilizados.  
• Dependendo da voltagem, os componentes eléctricos têm de ser ligados à terra de acordo com os regulamentos e as normas locais.  
• Para garantir a continuidade de terra da bobina, certifique-se de que está posicionada correctamente durante a montagem/desmontagem (P1).

O equipamento é ligado electricamente da seguinte forma:  
• Conector amovível para DIN 43650, 11 mm, norma industrial B ou ISO 4400 / EN 175301-803, form A (Quando a conexão é correctamente efectuada e quando o conector (fornecido ou seleccionado) usado é IP65 ou IP67, o grau de protecção da electroválvula será IP65 ou IP67).

**COLOCAÇÃO EM FUNCIONAMENTO**  
Antes de pressurizar o circuito, efectue um teste eléctrico. No caso das válvulas solenóides, estimule a bobina algumas vezes e observe um clique metálico que significa que a solenóide está a funcionar.

**FUNCIONAMENTO**  
A maior parte das válvulas de solenóide está equipada com bobinas concebidas para trabalho contínuo. Para evitar lesões corporais, não toque no operador de solenóide que pode ficar quente e em condições de funcionamento normais. Se a válvula solenóide tiver acesso fácil, o instalador deve utilizar equipamento de protecção para evitar qualquer contacto accidental.

**EMISSÃO DE SOM**  
A emissão de som depende da aplicação, fluido e tipo de equipamento utilizado. A determinação exacta do nível de som só pode ser efectuada pelo utilizador com a válvula instalada no sistema.

**MANTENÇÃO**  
A manutenção dos produtos da ASCO depende das condições de serviço. A limpeza periódica é recomendada e o momento da limpeza depende dos fluidos utilizados e das condições de assistência. Deve verificar se os componentes têm um desgaste excessivo durante a assistência. Um conjunto completo de peças internas está disponível como um kit de peças sobresselentes ou reconstruídas. Se surgir algum problema durante a instalação/manutenção ou no caso de dúvidas, contacte a ASCO Numatics ou um representante autorizado.

**Produtos assinalados com a indicação UR ou CSA têm de ser devolvidos para reparação.**

**KIT DE PEÇAS SOBRESSELENTES A**  
**DESMONTAGEM**  
1 - Remova a braçadeira de fixação (1) e a bobina (2).  
2 - Desaparafuse o tubo do núcleo (5) e separe-o do corpo (4).  
3 - Remova o núcleo/mola (5a)(6) e o vedante (8).  
4 - Limpe ou substitua todas as peças.

**MONTAGEM**  
Monte as peças pela ordem inversa de desmontagem. Certifique-se de que a braçadeira de fixação está correctamente colocada na bobina (ver desenho).  
1 - Lubrifique o vedante (8) e revista a circunferência exterior do núcleo com um lubrificante em conformidade com a norma AFNOR ISO TR 3498 categorias HL e FC.  
2 - Certifique-se de que o tubo do núcleo está apertado correctamente com um binário (a) de 9 a 10 Nm.  
3 - Instale a bobina na direcção mostrada na fotografia (P1) para garantir a continuidade da terra.  
4 - Após a remontagem, accione a válvula solenóide ou o colector várias vezes para assegurar que as válvulas abrem e fecham correctamente.  
5 - Monte das ligações dos tubos e aperte com um binário máximo de 5 a 7 Nm.

**KIT DE PEÇAS SOBRESSELENTES B**  
**DESMONTAGEM**  
1. Remova a braçadeira de fixação (1) e a bobina (2) (ver códigos das bobinas na página 16).  
2. Desaparafuse os parafusos da capa da válvula (10) e retire a capa da válvula (4).  
3. Retire a mola do diafragma (7) e o conjunto do diafragma (11).  
4. Limpe ou substitua todas as peças.

**MONTAGEM**  
1. Substitua o conjunto do diafragma. **ATENÇÃO:** Localize o orifício guia no conjunto do diafragma por cima da cavidade na saída da válvula.  
2. Certifique-se de que a mola do diafragma está instalada correctamente por cima do centro do diafragma.  
3. Volte a colocar a capa da válvula (4) e os parafusos da capa. Aperte os parafusos da capa (10) diagonalmente segundo os valores indicados (b).  
4. Instale a bobina na direcção mostrada na fotografia (P1) para garantir a continuidade da terra.  
5. Após a remontagem, accione a válvula solenóide ou o colector várias vezes para assegurar que as válvulas abrem e fecham correctamente.  
6. Monte das ligações dos tubos e aperte com um binário máximo de 5 a 7 Nm.

<b>ASCO™</b>	<b>Οδηγίες εγκατάστασης και συντήρησης</b> Ηλεκτρομαγνητικές βαλβίδες 2/2 NC με λειτουργία πλάτου, σώμα από ορείχαλκο με πλάτο διάφραγμα (NC) ή σώμα από ανοξείδωτο χάλυβα (NC-NO), 3/8"-1", σειρά 238		<b>GR</b>
--------------	---	---	-----------

**ΠΕΡΙΓΡΑΦΗ**  
• Ηλεκτρομαγνητικές βαλβίδες σειράς 238 με συνδέσεις σπειρώματος 3/8"-1". Σώμα από ορείχαλκο (NC) ή σώμα από ανοξείδωτο χάλυβα (NC ή NO).  
**Τύποι συσκευής σύμφωνα με ATEX.**  
Δείτε "Ειδικές συνθήκες για ασφαλή χρήση".

**ΕΙΔΙΚΕΣ ΣΥΝΘΗΚΕΣ ΓΙΑ ΑΣΦΑΛΗ ΧΡΗΣΗ**  
Όπως προβλέπεται από την οδηγία ATEX σχετικά με ηλεκτρομαγνητικές κεφαλές, πρέπει να τηρούνται αυστηρά οι οδηγίες χρήσης που συνοδεύουν τις συγκεκριμένες Οδηγίες εγκατάστασης που συνοδεύουν το προϊόν.

**Ηλεκτρομαγνητικές βαλβίδες με κοιλιοτές συνδέσεις:** Οι βασικές εκδόσεις ή οι εκδόσεις που έχουν εξοπλιστεί με ηλεκτρομαγνητικές κεφαλές έχουν το πρόβλημα "PV" (4 W/6,9 W) (Ex mb), ..., για χρήση σε εκρηξιμη ατμόσφαιρα σύμφωνα με την οδηγία ATEX.

**ΣΥΝΑΡΜΟΛΟΓΗΣΗ**  
Τα εξαρτήματα ASCO προορίζονται για χρήση μόνο σε τεχνικά χαρακτηριστικά που αναγράφονται στην ετικέτα ή στα συνοδευόμενα έγγραφα. Για να αποφευχθεί τυχόν βλάβη του εξοπλισμού, φροντίστε να αποφευχθεί η στερεοποίηση του υγρού σε χαμηλές θερμοκρασίες και βεβαιωθείτε ότι τηρείτε τα όρια μέγιστης και ελάχιστης θερμοκρασίας.  
• Οποιοσδήποτε μεταρροπές στον εξοπλισμό μπορούν να πραγματοποιηθούν μόνο αφού συμβουλευτείτε τον κατασκευαστή ή τον εμπορικό αντιπροσώπου του.

Πριν την εγκατάσταση, αποσυμπίεστε το σύστημα σωληνώσεων και καθαρίστε εσωτερικά.  
• Οι ηλεκτρομαγνητικές βαλβίδες μπορούν να τοποθετηθούν σε οποιαδήποτε θέση χωρίς να επηρεάζουν τη λειτουργία.  
Η κατεύθυνση της ροής υποδεικνύεται από τις σημάδεσσες στο σώμα της βαλβίδας και στα συνοδευτικά έγγραφα.  
• Οι συνδέσεις της σωληνώσεως θα πρέπει να είναι σύμφωνες με το μέγεθος που υποδεικνύεται στο σώμα, την ετικέτα και στο φυλλάδιο του προϊόντος.  
**ΠΡΟΞΟΧΗ:**

- Ο ρυθμισμός των συνδέσεων μπορεί να οδηγήσει σε λανθασμένο χειρισμό ή κακή λειτουργία.
- Για την προστασία του εξοπλισμού, τοποθετήστε μία κατάλληλη για τη συγκεκριμένη εργασία σήτα ή φίλτρο, στην πλευρά εισόδου και όσο το δυνατόν πιο κοντά στο προϊόν.
- Εάν χρησιμοποιήσετε ταυρία, αλοιφή, σπρέι ή παρόμοιο λιπαντικό κατά τη σύσφιξη, αποφύγετε την είσοδο σωματιδίων στο σύστημα.
- Χρησιμοποιείτε τα κατάλληλα εργαλεία και τοποθετήστε τα κλειδιά όσο το δυνατόν πιο κοντά στο σημείο σύνδεσης.
- Για να αποφευχθεί τυχόν βλάβες στον εξοπλισμό, ΜΗ ΣΦΙΞΕΤΕ ΠΟΛΥ τις συνδέσεις των σωλήνων. Τηρήστε τη μέγιστη ροπή σύσφιξης από 5 έως 7 Nm.
- Μη χρησιμοποιείτε τη βαλβίδα ή την ηλεκτρομαγνητική κεφαλή ως μοχλό.
- Οι συνδέσεις σωλήνων δεν πρέπει να ασκούν δύναμη ροής ή πίεση στο προϊόν.

**ΗΛΕΚΤΡΙΚΕΣ ΣΥΝΔΕΣΕΙΣ**  
Όλες οι ηλεκτρικές συνδέσεις πρέπει να γίνονται μόνο από εξειδικευμένο και εκπαιδευμένο προσωπικό και θα πρέπει να ακολουθούν τους τοπικούς κανονισμούς και πρότυπα.

**ΠΡΟΞΟΧΗ:**  
• Πριν από οποιαδήποτε επέμβαση, διακόψτε την ηλεκτρική τροφοδοσία για να απενεργοποιηθεί τα εξαρτήματα.  
• Όλοι οι ακροδέκτες των βιδών πρέπει να έχουν σφικτεί σωστά προτού τεθούν σε λειτουργία.  
• Ανάλογα με την τάση, τα ηλεκτρικά εξαρτήματα πρέπει να έχουν γειωθεί σύμφωνα με τα τοπικά πρότυπα και κανονισμούς.  
• Για να διασφαλίσετε συνέχεια γης του πηνίου, βεβαιωθείτε ότι το πηνίο έχει τοποθετηθεί σωστά κατά την συναρμολόγηση (αποσυναρμολόγηση).  
• Ο εξοπλισμός έχει συνδεθεί ηλεκτρικά ως εξής:  
• Αποσπώμενος συνδέτης DIN 43650, 11 γλστ, βιομηχανικό πρότυπο B ή ISO 4400 / EN 175301-803, form A (Με μία σωστή σύνδεση και όταν ο (χορηγούμενος ή επιλεγμένος) σύνδεσμος που χρησιμοποιείται είναι πρόδιαγρών IP65- ή -IP67, η ηλεκτροβαλβίδα θα είναι διαθέσιμη προστασία προδιαγρών IP65 ή IP67).

**ΑΟΚΙΜΑΣΤΙΚΗ ΛΕΙΤΟΥΡΓΙΑ**  
Προτού αποσυμπίεστε το κύκλωμα, πραγματοποιήστε ένα ηλεκτρολογικό έλεγχο. Στην περίπτωση των ηλεκτρομαγνητικών βαλβίδων, ενεργοποιήστε το πηνίο μερικές φορές ώστε να ακούσετε ένα μεταλλικό "κλικ" που σημαίνει ότι η ηλεκτρομαγνητική κεφαλή λειτουργεί.

**ΛΕΙΤΟΥΡΓΙΑ**  
• Οι περισσότερες ηλεκτρομαγνητικές βαλβίδες είναι εξοπλισμένες με πηνία για λειτουργία υπό διαρκή τάση. Για να αποφευχθεί τον κίνδυνο τραυματισμού, μην αγγίζετε την ηλεκτρομαγνητική κεφαλή ή οποία μπορεί να υπερθερμανθεί ακόμα και υπό φυσιολογικές συνθήκες λειτουργίας. Εάν υπάρχει εύκολη πρόσβαση στην ηλεκτρομαγνητική βαλβίδα, ο υπεύθυνος για την τοποθέτηση θα πρέπει να λάβει την κατάλληλη προστασία κατά της ακούσιας επαφής.

**ΕΚΠΟΜΠΗ ΗΧΟΥ**  
Η εκπομπή ήχου διαφέρει ανάλογα με την εφαρμογή, το υγρό και τον τύπο του εξοπλισμού που χρησιμοποιείται. Ο χρήστης δεν μπορεί να πραγματοποιήσει ακριβή καθορισμό του επιπέδου ήχου παρά μόνο αφού εγκαταστήσει τη βαλβίδα στο σύστημά του.

**ΣΥΝΤΗΡΗΣΗ**  
Η συντήρηση των προϊόντων ASCO εξαρτάται από τις συνθήκες λειτουργίας. Συνιστάται περιοδικός καθαρισμός, το χρονικό διάστημα του οποίου θα εξαρτηθεί από τα χρησιμοποιούμενα υγρά και τις συνθήκες λειτουργίας. Κατά τη συντήρηση, πρέπει να πραγματοποιείται έλεγχος των εξαρτημάτων για υπερβολική φθορά. Διατίθεται πλήρες σύνολο εσωτερικών εξαρτημάτων ως ανταλλακτικά ή εξαρτήματα ανακατασκευής. Εάν προκρίνει κάποιο πρόβλημα κατά την εγκατάσταση/συντήρηση ή εάν παρουσιασθούν απώλειες, επικοινωνήστε με την ASCO Numatics ή με τους εξουσιοδοτημένους αντιπροσώπους της.

**Τα προϊόντα με σήμανση UR ή CSA, για την επισκευή τους θα πρέπει να επιστρέφονται στην ASCO.**  
**KIT ANTAΛΛΑΚΤΙΚΩΝ A**  
**ΑΠΟΣΥΝΑΡΜΟΛΟΓΗΣΗ**  
1 - Αφαιρέστε το ελατήριο συγκράτησης (1) και το Πηνίο (2).  
2 - Ξεβιδώστε τη μονάδα πυρήνα-αγωγού (5) και διαχωρίστε την από το σώμα (4).  
3 - Ξεβιδώστε τη μονάδα πυρήνα/ελατήριο (5a)(6) και το στεγανοποιητικό παρέμβυσμα (8).  
4 - Καθαρίστε ή αντικαταστήστε όλα τα εξαρτήματα.  
**ΕΠΑΝΑΣΥΝΑΡΜΟΛΟΓΗΣΗ**  
Επανασυναρμολογήστε όλα τα εξαρτήματα στην αντίθετη σειρά που ακολουθήθηκε κατά τη στη συναρμολόγηση. Βεβαιωθείτε ότι το ελατήριο συγκράτησης είναι σωστά τοποθετημένο στο πηνίο.  
1 - Αλείψτε με γράσο το στεγανοποιητικό παρέμβυσμα (8) και κλείνετε ελαφρά την εξωτερική περιφέρεια του πυρήνα με λιπαντικό που είναι σύμφωνο με τις κατηγορίες HL και FC του προτύπου AFNOR ISOTR 3498.  
2 - Βεβαιωθείτε ότι η μονάδα πυρήνα-αγωγού έχει σφικτεί επαρκώς με ροπή (a) από 9 έως 10 Nm.  
3 - Τοποθετήστε το πηνίο στην κατεύθυνση που υποδεικνύεται στη φωτογραφία (P1) για να διασφαλιστεί συνέχεια γης.  
4 - Μετά την επανασυναρμολόγηση, δουλέψτε αρκετές φορές την ηλεκτρομαγνητική βαλβίδα ή την πολλαπλή για να εξασφαλίσετε ότι οι βαλβίδες ανοίγουν και κλείνουν κανονικά.  
5 - Επανασυναρμολογήστε τις συνδέσεις σωληνώσεως και σφίξτε με Μέγιστη ροπή από 5 έως 7 Nm.

**KIT ANTAΛΛΑΚΤΙΚΩΝ B**  
**ΑΠΟΣΥΝΑΡΜΟΛΟΓΗΣΗ**  
1. Αφαιρέστε το ελατήριο συγκράτησης (1) και το Πηνίο (2) (δείτε τους κωδικούς των πηνίων στη σελίδα 16).  
2. Ξεβιδώστε τις βίδες του καλύμματος βαλβίδων (10) και αφαιρέστε το καλύμμα βαλβίδων (4).  
3. Αφαιρέστε το πηνίο του διαφράγματος (7) και το στοιχείο του διαφράγματος (11).  
4. Καθαρίστε ή αντικαταστήστε όλα τα εξαρτήματα.  
**ΕΠΑΝΑΣΥΝΑΡΜΟΛΟΓΗΣΗ**  
1. Αντικαταστήστε το στοιχείο διαφράγματος. **ΠΡΟΞΟΧΗ:** εντοπίστε την οπή ένδεξης στο στοιχείο διαφράγματος επάνω από την κολύβητα, στην έξοδο της βαλβίδας.  
2. Βεβαιωθείτε ότι το ελατήριο του διαφράγματος έχει τοποθετηθεί σωστά επάνω από το κέντρο του διαφράγματος.  
3. Ξαναβάλτε το κέλυμμα βαλβίδων (4) και τις βίδες του καλύμματος. Σφίξτε με ροπή της βίδες του καλύμματος (10) σταυρωτά και με τις ενδεικνυόμενες τιμές ροπής (b).  
4. Τοποθετήστε το πηνίο στην κατεύθυνση που υποδεικνύεται στη φωτογραφία (P1) για να διασφαλιστεί συνέχεια γης.  
5. Μετά την επανασυναρμολόγηση, δουλέψτε αρκετές φορές την ηλεκτρομαγνητική βαλβίδα ή την πολλαπλή για να εξασφαλίσετε ότι οι βαλβίδες ανοίγουν και κλείνουν κανονικά.  
6. Επανασυναρμολογήστε τις συνδέσεις σωληνώσεως και σφίξτε με Μέγιστη ροπή από 5 έως 7 Nm.

	<b>Návod na instalaci a údržbu</b>		<b>CZ</b>
	Solenoidové ventily 2/2, bez napětí zavřené, pilotně ovládané, plovoucí membrána mosazné tělo (bez napětí zavřené) nebo tělo z nerezové oceli (bez napětí zavřené-otevřené), 3/8"-1", řada 238		

- POPIS**
- Solenoidové ventily, řada 238, se závitovými spoji 3/8"-1". Mosazné tělo (bez napětí zavřené) nebo nerezové tělo (bez napětí zavřené-otevřené).

**ATEX verze:**  
Viz "Speciální podmínky pro bezpečné použití".

**SPECIÁLNÍ PODMÍNKY PRO BEZPEČNÉ POUŽITÍ**  
Pro solenoidové operátory ve verzi ATEX musí být návod na použití uveden ve specifickém návodu na údržbu dodaném s výrobkem striktně dodržován.  
**Solenoidové ventily se šroubením:** Standard verze anebo verze vybavené solenoid operátory, předpona "**PV**" (4 W/6,9 W) (Ex mb), ..., pro použití ve výbušných atmosférách ve verzi **ATEX**.

**MONTÁŽ**  
Komponenty ASCO jsou určeny pro použití jen v souladu s technickými charakteristikami specifikovanými na továrním štítku anebo v dokumentaci. Aby se zabránilo poškození zařízení, ujistěte se, že jste zabránili kapalíně dostat se do tuhnoucí fáze při nízkých teplotách a že se pohybujete v rámci maximálního a minimálního teplotního intervalu.  
Modifikace na zařízení mohou být vykonány jen po konzultaci s výrobcem anebo jeho zástupcem.  
Před instalací snižte tlak v potrubním systému a vnitřně ho vyčistěte.  
Solenoidové ventily mohou být namontovány v jakékoliv pozici bez ovlivnění činnosti.  
Směrtokuje uvedený značením na těle ventilu a v dokumentaci. Potrubní přípojky musí být v souladu s velikostí uváděnou na těle, štítku anebo v prospektu výrobku.  
**UPOZORNĚNÍ:**

- Snižte přípojný může způsobit nesprávný provoz a fungování.
- Pro ochranu vybavení nainstalujte čistič anebo filtr vhodný pro provoz na straně přítku, co nejlépe k výrobku.
- V případě použití pásky, lepidla, spreje anebo obdobního maziva při upínání, zabraňte částicím vniknout do systému.
- Použijte vhodné nástroje a umístěte klíče co nejlépe k bodu přípojení.
- Aby se zabránilo poškození zařízení, **NEPŘETAHUJTE** potrubní přípojky. Dodržujte maximální utahovací moment od 5 do 7 Nm.
- Nepoužívejte ventil anebo solenoid operátora jako páku.
- Potrubní přípojky by neměly na výrobek vyvíjet žádnou silu, točivý moment ani prnutí

**ELECTRICKÉ PŘIPOJENÍ**  
Všechny elektrické přípojení musí být vykonané jen vyškoleným a kvalifikovaným personálem a musí být v souladu s místními nařízenými a standardy.

- UPOZORNĚNÍ:**
- Před jakýmkoliv zásahem vypněte elektrický proud pro uvedení komponentů mimo napětí.
  - Všechny šroubové svorky musí být před uvedením do provozu řádně utáhnuté předtím.
  - V závislosti od elektrického napětí musí být elektrické komponenty uzemněny v souladu s místními standardy a nařízenými.
  - Pro zajištění kontinuity uzemnění vnutř se ujistěte, že je v průběhu montáže/demontáže správně umístěno (č. 1).
  - Zařízení je elektricky zapojeno tímto způsobem:
  - Odpojitelný konektor na DIN 43650, 11 mm, průmyslový standard B ze ISO 4400 / EN 175301-803, form A (Při správném přípojení a s použitím (dodaného nebo zvoleného) konektoru, který je určen pro IP65 nebo IP67, bude mít elektromagnetický ventil ochranu IP65 nebo IP67).

**UVEDENÍ DO PROVOZU**  
Před natlakováním okruhu vykonajte elektrický test. V případě solenoid ventilů několikrát uveďte vnutř pod napětí a všimněte si kovové kliknutí označující provoz solenoidu.

**FUNKCE**  
Většina solenoid ventilů je vybavených vnutřím pro nepetržitý provoz. Aby se zabránilo riziku zranění osob, nedotýkejte se solenoid operátora, který může při běžných provozních podmínkách dosahovat vysokých teplot. Když je solenoid ventil lehece přístupný, musí montér zhotovit ochranu proti náhodnému kontaktu.

**EMISE HLUKU**  
Emise hluku závisí od aplikace, kapalíně a typu použitého zařízení. Přesné určení hladiny hluku může být vykonáno jen uživatelem, který má ventil už nainstalovaný v jeho systému.

**ÚDRŽBA**  
Údržba výrobků ASCO závisí od provozních podmínek. Doporučuje se pravidelné čištění, časování kterého bude závislé od použitého kapalíně a od provozních podmínek. Během servisu musí být komponenty zkontrolovány pro nadměrné opotřebení. Kompletní sada vnitřních součástí je k dispozici jako náhradní díly anebo jako sada pro přestavbu. Když nastane problém během instalace/údržby anebo v případě pochybností prosím kontaktujte ASCO Numatics anebo autorizovaného zástupce.

**△ Výrobky označené UR nebo CSA musí být vráceny k opravě společností ASCO.**

- SADA NAHRADNÍCH DÍLŮ A DEMONTÁŽ**
- Odstraňte příchytku (1) a vnutř (2).
  - Odsroubujte jádrem potrubní jednotku (5) a oddělte ji od těla (4).
  - Odstraňte jednotku jádro/pružina (5a)(6) a těsnění (8).
  - Vyčistěte anebo vyměňte všechny součástky.

- SMONTOVÁNÍ**  
Smontujte součástky v opačném pořadí demontáže.  
Ujistěte se, že příchytky je ve správné pozici na vnutř.
- Namažte těsnění (8) a jemně natřete vnější obvod jádra mazivem odpovídajícím standardu AFNOR ISO TR 3498 kategorie HL a FC.
  - Ujistěte se, že jednotka jádrem potrubí je řádně utážená na utahovací moment (a) od 9 do 10 Nm.
  - Nainstalujte vnutř ve směru zobrazeném na fotografii (P1) pro zajištění kontinuity uzemnění.
  - Po smontování několikrát zkuste elmg. ventil nebo potrubí a zkontrolujte, zda se ventily správně otevírají a zavírají.
  - Smontujte potrubní přípojky a utáhněte na maximální utahovací moment od 5 do 7 Nm.

- SADA NAHRADNÍCH DÍLŮ B DEMONTÁŽ**
- Odstraňte příchytku (1) a vnutř (2) (viz. kódy vnutř na stránce 16).
  - Odsroubujte šrouby krytu ventilu (10) a sundejte kryt ventilu (4).
  - Vyndejte pružinu membrány (7) a sestavu membrány (11).
  - Vyčistěte anebo vyměňte všechny součástky.

- SMONTOVÁNÍ**
- Vyměňte sestavu membrány. **UPOZORNĚNÍ:** Vyhledejte vodící otvor sestavy membrány nad dutinou ve výstupu z ventilu.
  - Zkontrolujte, zda je pružina membrány správně nainstalována nad středem membrány.
  - Vraťte zpátky kryt ventilu (4) a šrouby krytu. Utáhněte šrouby krytu (10) klížem proti sobě podle vyznačených hodnot momentu (b).
  - Nainstalujte vnutř ve směru zobrazeném na fotografii (P1) pro zajištění kontinuity uzemnění.
  - Po smontování několikrát zkuste elmg. ventil nebo potrubí a zkontrolujte, zda se ventily správně otevírají a zavírají.
  - Smontujte potrubní přípojky a utáhněte na maximální utahovací moment od 5 do 7 Nm.

	<b>Instrukcje dotyczące instalacji i konserwacji</b>		<b>PL</b>
	Zawory elektromagnetyczne 2/2 NC obsługiwane pilotem, z membraną pływającą korpus mosiężny (NC) lub korpus ze stali nierdzewnej (NC-NO), 3/8"-1", seria 238		

- OPIS**
- Zawory elektromagnetyczne serii 238 ze złączami gwintowanymi 3/8"-1". Korpus mosiężny (NC) lub korpus ze stali nierdzewnej (NC-NO).

**Wersje ATEX:**  
Patrz. "Specjalne warunki bezpiecznego używania"  
**SPECJALNE WARUNKI BEZPIECZNEGO UŻYWANIA**  
Do sterowania solenoidu zgodnie z dyrektywą ATEX, trzeba ściśle przestrzegać instrukcji użytkowania zawartych w szczegółowych Instrukcjach dotyczących Instalacji dostarczonych wraz z tym produktem.

**Zawory elektromagnetyczne z przylączem gwintowym :** Wersje lub wersje ze sterowaniem solenoidu, prefix „PV” (4 W/6,9 W) (Ex mb), ..., do użytku w środowiskach zagrożonych wybuchem zgodnie z dyrektywą ATEX (dotyczącą potencjalnych wydzielin wybuchowych).

**MONTAŻ**  
Podzespoły ASCO są przeznaczone do użytku jedynie zgodnie z charakterystyką techniczną podaną na tabliczce znamionowej lub w dokumentacji. Aby uniknąć uszkodzenia produktu należy nie dopuścić do zestąpienia się płynu w niskich temperaturach i nie dopuścić do przekroczenia maksymalnej ani minimalnej temperatury działania.  
Modyfikacje urządzenia można dokonać jedynie po konsultacji z producentem lub jego przedstawicielem.  
Przed instalacją należy zdezhermetyzować instalację rurową i wyczyścić od środka.  
Zawory elektromagnetyczne mogą być zamontowane w dowolnym ustawieniu bez wpływu na ich działanie.

Kierunek przepływu wskazuje oznakowanie na korpusie zaworu i opis w dokumentacji.  
Przyłącza rur muszą być zgodne z wielkością podaną na korpusie zaworu, tabliczce znamionowej lub w ulotce produktu.  
**UWAGA:**

- Skracanie przyłączy może spowodować nieprawidłowe działanie lub awarię techniczną.
- W celu ochrony produktu, należy w części wlotowej tak blisko produktu jak to możliwe, zamontować sitko lub filtr odpowiedni do przeznaczenia produktu.
- Jeśli taśma, pasta do gwintów, spray lub podobna substancja nawilżająca jest używana podczas dokręcania, należy uniknąć dostania się ich do drobinek do systemu.
- Należy używać właściwych narzędzi i umieścić klucze tak blisko miejsca łączenia jak to możliwe.
- Aby uniknąć uszkodzenia produktu, NIE WOLNO PRZEKRĘCAĆ przyłączy rur. Maksymalny moment obrotowy dokręcenia powinien wynosić 5 do 7 Nm.
- Nie należy używać zaworu ani sterowania solenoidu jako dźwigni.
- Przyłącza rur nie powinny oddziaływać jakkolwiek siłą, przykładając momentu obrotowego ani naciskać na produkt.

**ŁĄCZA ELEKTRYCZNE**  
Wszystkie instalacje elektryczne muszą być wykonywane wyłączenie przez wyszkolonych i wykwalifikowanych pracowników i spełniać wymogi miejscowych przepisów i norm.  
**UWAGA:**

- Przed jakąkolwiek ingerencją, należy odłączyć dopływ prądu elektrycznego do wszystkich podzespołów.
- Wszystkie śruby muszą być prawidłowo dokręcone przez przywrócenie produktu do pracy.
- W zależności od napięcia, podzespoły elektryczne muszą być uzziemione zgodnie z miejscowymi normami i przepisami.
- Aby zapewnić ciągłość uzziemienia cewki, należy upewnić się, że została ona właściwie zamontowana podczas montażu/demontażu (nr 1).
- Podłączenie elektryczne produktu jest następujące:
- Wymiennie przyłącze do DIN 43650, 11 mm, standard przemysłowy B ze ISO 4400 / EN 175301-803, form A (Pod warunkiem poprawnego podłączenia oraz gdy (dostarczone lub wybrane) zastosowane złącze ma klasę ochrony IP65 lub IP67, zawór elektromagnetyczny będzie miał także klasę ochrony IP65 lub IP67).

**URUCHOMIENIE**  
Przed zahermetyzowaniem obwodu należy przeprowadzić test

elektryczny. W przypadku zaworów elektromagnetycznych należy zasilić cewkę parokrotnie aż do usłyszenia metalicznego dźwięku wskazującego na działanie solenoidu.

**DZIAŁANIE**  
Większość zaworów elektromagnetycznych jest wyposażona w cewki przeznaczone do pracy ciągłej. Aby uniknąć niebezpieczeństwa obrażeń, nie należy dotykać solenoidu, który w normalnych warunkach eksploatacji może się mocno nagrzewać. Jeśli zawór elektromagnetyczny jest łatwo dostępny, monter powinien zabezpieczyć się przed przypadkowym kontaktem.

**WYDAWANIE DŹWIĘKU**  
Wydawanie dźwięku zależy od zastosowania, płynu i rodzaju użytego urządzenia. Dokładne określenie poziomu głośności może być przeprowadzone jedynie przez użytkownika już po zainstalowaniu zaworu w systemie.

**KONSERWACJA**  
Konserwacja produktów ASCO zależy od warunków eksploatacji. Zaleca się okresowe czyszczenie, którego częstotliwość jest uzależniona od rodzaju stosowanego płynu i warunków eksploatacji. Podczas serwisowania należy sprawdzić, czy podzespoły nie uległy nadmiernemu zużyciu. Kompletny zestaw wewnętrznych części jest dostępny jako zestaw części zamiennych albo zestaw naprawczy. W razie wystąpienia problemu w trakcie instalacji/konserwacji lub w razie wątpliwości, należy skontaktować się z firmą ASCO Numatics lub jej autoryzowanym przedstawicielem.

**△ Produkty oznaczone UR lub CSA muszą zostać zwrócone do ASCO w celu naprawy.**

- ZESTAW CZĘŚCI ZAMIENNYCH A DEMONTAŻ**
- Usuń zacisk (1) i cewkę (2).
  - Odkręć tuleję trzpienia ruchomego (3a/3b) i oddziel ją od korpusu (4)
  - Usuń rdzeń ruchomy/sprężynę zaworową (5)(6) i uszczelkę (8)
  - Wyczyść lub wymień wszystkie części.

**PONOWNY MONTAŻ**  
Ponownie zamontuj części w kolejności odwrotnej niż podczas demontażu. Należy upewnić się, że zacisk jest właściwie umieszczony na cewce (patrz rysunek).

- Nasmaruj uszczelkę (8) i lekko pokryj zewnętrzny obwód rdzenia ruchomego substancją nawilżającą zgodną z normą AFNOR ISO TR 3498 w kategoriach HL i FC.
- Należy upewnić się, że tuleja trzpienia ruchomego jest odpowiednio dokręcona przy momencie obrotowym (a) od 5 do 7 Nm.
- Załóż cewkę w kierunku pokazanym na zdjęciu (P1), aby zapewnić ciągłość uzziemienia.
- Po złożeniu należy kilka razy włączyć zawór elektromagnetyczny lub rurę rozgałęźną tak, aby upewnić się, że zawór otwiera i zamyka się prawidłowo.
- Ponownie podłączyć instalację rurową i dokręcić przy momencie obrotowym od 5 do 7 Nm.

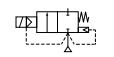
- ZESTAW CZĘŚCI ZAMIENNYCH B DEMONTAŻ**
- Usuń zacisk (1) i cewkę (2) (patrz kody cewek na stronie 16).
  - Odkręć śruby osłony zaworu (10) i zdejmij osłonę (4).
  - Wymij sprężynę membrany (7) oraz zespół membrany (11).
  - Wyczyść lub wymień wszystkie części.

- SMONTOVÁNÍ**
- Wymień zespół membrany. **UWAGA!** Umieść otwór pilota zespołu membrany ponad wgnębieniem znajdującym się w wysięczniku zaworu.
  - Upewnij się, że sprężyna membrany zainstalowana jest prawidłowo ponad jej środkiem.
  - Załóż osłonę zaworu (4) i dokręć śruby. Śruby osłony (10) należy dokręcać na krzyż zgodnie z podanymi wartościami (b).
  - Załóż cewkę w kierunku pokazanym na zdjęciu (P1), aby zapewnić ciągłość uzziemienia.
  - Po złożeniu należy kilka razy włączyć zawór elektromagnetyczny lub rurę rozgałęźną tak, aby upewnić się, że zawór otwiera i zamyka się prawidłowo.
  - Ponownie podłączyć instalację rurową i dokręcić przy momencie obrotowym od 5 do 7 Nm.





**ASCO™** **Орнату және техникалық қызмет көрсету нұсқаулары**  
 NC пилотпен басқарылатын 2/2 соленоид клапандары, қалқымалы диафрагма  
 мыс корпус (NC) немесе тот баспайтын болаттан жасалған корпус (NC-NO), 3/8"-1", 238 сериалары



**KZ**

**СИПАТТАМА**  
 • 3/8"-1" бұрандалы байланысы бар соленоид клапандарының 238 сериалары. мыс корпус (NC) немесе тот баспайтын болаттан жасалған корпус (NC немесе NO)

**ATEX нұсқаулары:**  
 "Қауіпсіз пайдалану бойынша арнайы шарттарды" қараңыз.

**ҚАУІПСІЗ ПАЙДАЛАНУ БОЙЫНША АРНАЙЫ ШАРТТАР**  
 ATEX директивасына қатысты соленоид операторлары үшін, өніммен бірге берілген арнайы Орнату нұсқауларындағы пайдалану нұсқаулары қатаң орындалуы қажет.  
**Бұрандалы байланыстары бар соленоид клапандары:** Стандартты нұсқалар немесе ATEX директивасына сәйкес жарылыс қауіпі бар орталарда пайдалануға арналған соленоид операторларымен жабдықталған нұсқалар: "PV" префиксі (4 W/6,9 W) (Ex mb), ...

**ЖИНАУ**  
 ASCO құрамдас бөлшектері тек идентификациялық тақтайшада көрсетілген техникалық сипаттамаға немесе құжаттамаға сай қолдануға арналған. Жабдықтың зақымдалуына жол бермеу үшін, төмен температурада сұйықтықты қатырып алмаңыз, максималды мен минималды температура шеңберінде сақтаңыз.

Жабдықты тек өндіруші немесе оның өкілімен ақылдаққаннан кейін өзгертуге болады.  
 Орнатпас бұрын, құбыр жүйесінің қысымын босатып, ішін тазалаңыз. Соленоид клапандарын жұмысқа кедергі келтірмей, кез келген жерде орнатуға болады.

Ағынның бағыты клапан корпусы және құжаттамадағы белгілермен көрсетілген.  
 Құбыр қосылымдары корпусында, затбелгісінде немесе өнім кітапшасында көрсетілген өлшемге сай болуы қажет.

- ЕСКЕРТУ:**
- Қосылымдарды қысқарту дұрыс жұмыс дұрыс болмауына немесе істен шығуға себеп болуы мүмкін.
  - Жабдықты қорғау үшін, кіріс жағында қамтылған, жарамды тор не сүзгіні өнімге барынша жақындайып орнатыңыз.
  - Егер бекемдеу кезінде таспа, паста, спрей не басқа ұқсас майлағыш пайдаланылса, бөлшектерінің жүйеге кіріп кетпеуін қадағалаңыз.
  - Тісті құралдарды пайдаланып, гайка кілттерін қосылым нүктесіне барынша жақын орналастырыңыз.
  - Жабдықтың зақымдалмауы үшін құбыр қосылымдарын ШАМАДАН ТЫС БЕКІТПЕНІЗ. Тартудың айналу моменті 5-7 Нм дейін болуын тексеріңіз.
  - Клапанды немесе соленоидты иінірек ретінде пайдаланбаңыз.
  - Құбыр қосылымдары өнімге күш түсірмеуі, тартпауы және деформацияға ұшыратпауы керек.

**ЭЛЕКТРЛІК ҚОСЫЛЫМ**  
 Барлық электрлік қосылымдар тек жаттықтырылған және білікті қызметкерлер тарапынан жасалуы қажет және жергілікті ережелер мен стандарттарға сай болуы керек.

- ЕСКЕРТУ:**
- Кез келген жұмысты орындаудан бұрын, құрамдастарды өшіру үшін электр тоғын өшіру қажет.
  - Пайдалануға берілудің алдында барлық электрлік бұрандалы қысқыштар тиісті түрде бекітілуі тиіс.
  - Кернеуге байланысты электрлік құрамдастар жергілікті стандарттар мен ережелерге сәйкес жерге тұйықталуы қажет.
  - Катушканың жерге үздіксіз тұйықталуын қамтамасыз ету үшін жинау/бөлшектеу (P1) кезінде дұрыс орналасқанына көз жеткізіңіз. Жабдықтың төменде көрсетілгендей электр байланысы бар.
  - DIN 43650 құрылысына арналған алғашқы жалғағыш, 11 мм, B техникалық стандарты немесе ISO 4400 / EN 175301-803, A формасы (Тиісті байланыста және қолданылған жалғағыш жабдықталған немесе таңдап алынған) IP65 немесе IP67 номиналды болғанда соленоид клапаны IP65 немесе IP67 қорғанысына ие болады).

**ПАЙДАЛАНУҒА БЕРУ**  
 Тізбекті қысымдан бұрын электрлік сынақ жүргізіңіз. Соленоид клапандары бар болған жағдайда катушканы қуат көзіне бірнеше рет қосыңыз және соленоид клапан жұмысын білдіретін металл ілмеке назар аударыңыз.

**ФУНКЦИЯСЫ**  
 Көптеген соленоид клапандары ұзақ қызмет ету үшін катушқалармен жабдықталған. Жеке жаракат алу мүмкіндігіне жол бермеу үшін, қалыпты жұмыс шарттарында қызуы мүмкін соленоиде тиісінше. Соленоидты клапанға қол жеткізу оңай болса, орнатушы кездейсоқ тиіп кетуге қарсы қорғаныспен қамтамасыз етуі қажет.

**ДЫБЫС ШЫҒАРУ**  
 Дыбыстың шығуы қолданбаға, сұйықтыққа және пайдаланылатын жабдықтар түріне байланысты. Дыбыс деңгейі клапан жүйеге пайдаланушы тарапынан орнатылған жағдайда ғана нақты анықталады.

**ТЕХНИКАЛЫҚ ҚЫЗМЕТ КӨРСЕТУ**  
 ASCO өнімдеріне техникалық қызмет көрсету процедурасы қызмет көрсету шарттарына тәуелді. Жиі тазалап тұрған дұрыс, тазалау мерзімі қолданылатын сұйықтықтар мен қызмет көрсету шарттарына тәуелді. Қызмет көрсету барысында құрамдастардың шамадан тыс тозуы тексерілуі тиіс. Ішкі бөлшектердің толық жиынтығы қосалқы бөлшектер немесе жөндеу жинағы ретінде қолжетімді. Егер орнату/техникалық қызмет көрсету кезінде мәселе туындаса немесе күмәндансаңыз, ASCO Numatics компаниясына немесе оның заңды өкілдеріне хабарласыңыз.

**URNECESBATEBARIMREGRUŠIASCOSMAJISNAJAPRIPULIŠ.**

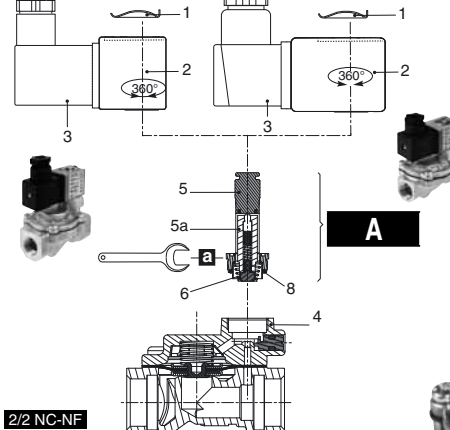
- A ҚОСАЛҚЫ БӨЛШЕКТЕР ЖИНЫ**  
**БӨЛШЕКТЕУ**  
 1 - Бекітуші қысқыш (1) пен катушканы (2) алып тастаңыз.  
 2 - Өзек түтігі элементін (5) бұрап шығарыңыз және оны корпустан (4) ажыратыңыз.  
 3 - Өзек/серпіне элементін (5a) және тығыздамасын (8) алып тастаңыз.  
 4 - Барлық бөлшектерді тазалаңыз немесе ауыстырыңыз.

- ҚАЙТА ЖИНАУ**  
 Бөлшектерді бөлшектеудің кері ретімен қайта жинаңыз. Бекітуші қысқыштың өзекте дұрыс орналасуына көз жеткізіңіз.  
 1 - Тығыздаманы (8) жағыңыз және өзектің сырты айналасын HL мен FC санаттарындағы AFNOR ISO TR 3498 стандартына сай маймен сап майлап қойыңыз.  
 2 - Өзек түтігі элементін (5) 9 - 10 Нм бұрау моментінде дұрыс бекітілгеніне көз жеткізіңіз.  
 3 - Үздіксіз жерге тұйықталуды қамтамасыз ету үшін катушканы фото-суретте көрсетілген бағытта (P1) орнатыңыз.  
 4 - Қайта жинағаннан кейін, клапанның тиісті түрде ашылып жабылуын қамтамасыз ету үшін соленоид клапанын немесе құбыр желісін бірнеше рет жұмыс істетіңіз.  
 5 - Құбыр қосылымдарын қайта жинаңыз және 5 - 7 Нм максималды бұрау моментінде бекітіңіз.

- B ҚОСАЛҚЫ БӨЛШЕКТЕР ЖИНЫ**  
**БӨЛШЕКТЕУ**  
 1 - Бекітуші қысқыш (1) пен катушканы (2) алып тастаңыз (катушка кодтарын 16-беттен қараңыз).  
 2 - Клапан қақпағының бұрандаларын (10) бұрап шығарыңыз және клапан қақпағын (4) алып тастаңыз.  
 3 - Диафрагма серпінісін (7) және диафрагма жинағын (11) алып тастаңыз.  
 4 - Барлық бөлшектерді тазалаңыз немесе ауыстырыңыз.

- ҚАЙТА ЖИНАУ**  
 1. Диафрагма жинағын ауыстырыңыз. ЕСКЕРТУ: бағыттауыш саңылауды клапан шығысындағы аралық арқылы диафрагма жинағына орналастырыңыз.  
 2. Диафрагма серпінісін диафрагма жинағының ортасына дұрыс орнатылғанына көз жеткізіңіз.  
 3. Клапан қақпағын (4) және қақпақ бұрандаларын ауыстырыңыз. Қақпақ бұрандаларын (10) көрсетілген мәндерге сәйкес айқас тәсілмен бұрап бекітіңіз (b).  
 4 - Үздіксіз жерге тұйықталуды қамтамасыз ету үшін катушканы фото-суретте көрсетілген бағытта (P1) орнатыңыз.  
 5 - Қайта жинағаннан кейін, клапанның тиісті түрде ашылып жабылуын қамтамасыз ету үшін соленоид клапанын немесе құбыр желісін бірнеше рет жұмыс істетіңіз.  
 6 - Құбыр қосылымдарын қайта жинаңыз және 5 - 7 Нм максималды бұрау моментінде бекітіңіз.

<b>ASCO™</b>	SPARE PARTS KIT	<b>GB</b>	POCHETTES DE RECHANGE	<b>FR</b>	ERSATZTEILPACKUNG	<b>DE</b>
	BOLSAS DE RECAMBIO	<b>ES</b>	PARTI DI RICAMBIO	<b>IT</b>	VERVANGINGSSET	<b>NL</b>
	RESERVEDELSSATS	<b>SE</b>	RESERVEDELSPAKKE	<b>NO</b>	VAROASASARJA	<b>FI</b>
	RESERVEDELE KIT	<b>CZ</b>	KIT DE PEÇAS DE SOBRESSELENTES	<b>PT</b>	KIT ANTAAKTIKON	<b>GR</b>
	SADA NAHRADNICH DILU	<b>DK</b>	ZESTAW CZĘŚCI ZAMIENNYCH	<b>PL</b>	PÓTALAKIETESZ KÉSZLET	<b>HU</b>
	КОМПЛЕКТ ЗАПЧАСТЕЙ	<b>RU</b>	ҚОСАЛҚЫ БӨЛШЕКТЕР ЖИНАҒЫ	<b>KZ</b>	-	-



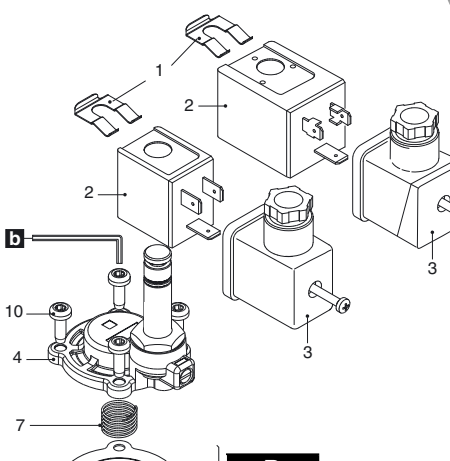
**2/2 NC-NF**

**A**

**P1**

**F**

Items	N.m	Inch.pounds
a	9+1	80+9
b	Ø	EPDM FPM EPDM FPM
	3/8	2,8 <sup>+0.2</sup> 2,8 <sup>+0.2</sup> 25 <sup>+2</sup> 25 <sup>+2</sup>
	1/2 (12)	2,8 <sup>+0.2</sup> 2,8 <sup>+0.2</sup> 25 <sup>+2</sup> 25 <sup>+2</sup>
1/2 (15)	5 <sup>+0.3</sup> 5 <sup>+0.3</sup> 44,5 <sup>+2.7</sup> 44,5 <sup>+2.7</sup>	
3/4 - 1	8,5 <sup>+0.5</sup> 11 <sup>+1</sup> 75,6 <sup>+4</sup> 98 <sup>+9</sup>	



**A**

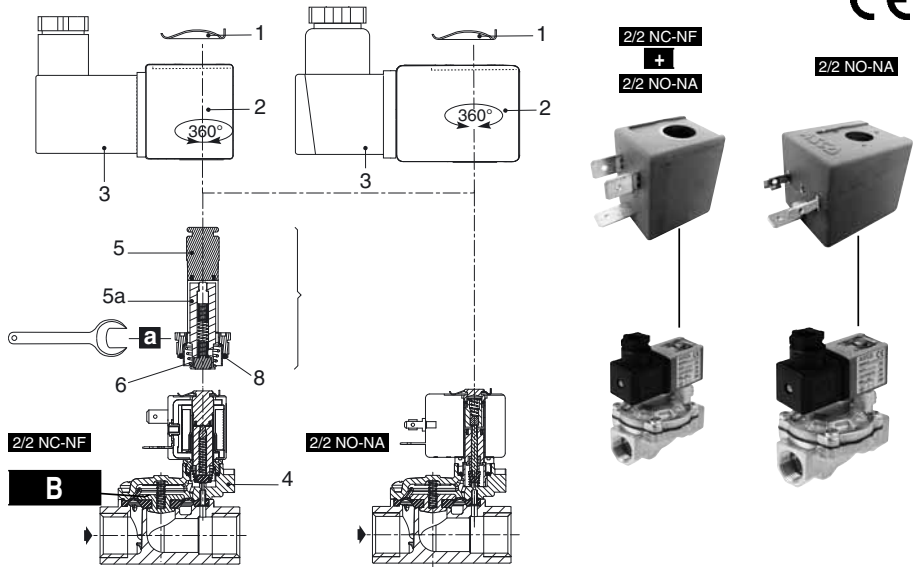
**E238D001 .. 010**

**B**

	EPDM		EPDM	FPM
3/8 (12 mm)		C131600	E	V
1/2 (12 mm)		C131600	E	V
1/2 (15 mm)		C131618	E	V
3/4 (20 mm)		C131606	E	V
1 (25 mm)		C131609	E	V

<b>E238D001 .. 010</b>		<b>E238D006 .. 010</b>	
~ (4 W)	= (6,9 W)	~ (5 W)	= (6,9 W)
12V/50-60	<b>400127-180</b>	12V	<b>400127-141</b>
24V/50-60	<b>400127-181</b>	24V	<b>400127-142</b>
48V/50-60	<b>400127-185</b>	24V/50-60	<b>400727-181</b>
115V/50-60	<b>400127-198</b>	24V	<b>400727-185</b>
230V/50-60	<b>400127-197</b>	48V	<b>400727-185</b>
		48V/50-60	<b>400727-118</b>
		115V/50	<b>400727-118</b>
		110V	<b>400127-148</b>
		115V/50	<b>400727-118</b>
		230V/50	<b>400727-117</b>
			-

<b>ASCO</b>	SPARE PARTS KIT	<b>GB</b>	POCHETTES DE RECHANGE	<b>FR</b>	ERSATZTEILPACKUNG	<b>DE</b>
	BOLSAS DE RECAMBIO	<b>ES</b>	PARTI DI RICAMBIO	<b>IT</b>	VERVANGINGSSET	<b>NL</b>
	RESERVEDELSATS	<b>SE</b>	RESERVEDELSPAKKE	<b>NO</b>	VARAOSASARJA	<b>FI</b>
	RESERVEDELE KIT	<b>DK</b>	KIT DE PEÇAS DE SOBRESSELENTES	<b>PT</b>	KIT ANTAΛAKTIKON	<b>GR</b>
	SADA NAHRADNICH DILU	<b>CZ</b>	ZESTAW CZĘŚCI ZAMIENNYCH	<b>PL</b>	PÓTKATRÉSZ KÉSZLET	<b>HU</b>
КОМПЛЕКТ ЗАПЧАСТЕЙ	<b>RU</b>	ҚОСАЛҚЫ БӨЛШЕКТЕР ЖИНАҒЫ	<b>KZ</b>	-	-	



items	N.m	Inch.pounds
<b>a</b>	9 <sup>+1</sup>	80 <sup>+9</sup>
<b>b</b>		
Ø	FPM	FPM
3/8	2,8 <sup>+0,2</sup>	25 <sup>+2</sup>
1/2 (12)	2,8 <sup>+0,2</sup>	25 <sup>+2</sup>
1/2 (15)	5 <sup>+0,3</sup>	44,5 <sup>+2,7</sup>
3/4 - 1	11 <sup>+1</sup>	98 <sup>+9</sup>

	<b>A</b>	<b>B</b>
	-/-	-/-
SCG238D101V/102V	<b>C140267V</b>	<b>C131038V</b>
SCG238D103V	<b>C140267V</b>	<b>C131039V</b>
SCG238D104V	<b>C140267V</b>	<b>C131040V</b>
SCG238D105V/106V	<b>C140508V</b>	<b>C131041V</b>
SCG238D107V	<b>C140508V</b>	<b>C131042V</b>
SCG238D108V	<b>C140508V</b>	<b>C131043V</b>

<b>G238D101V .. 108V</b>		<b>G238D101V .. 104V</b>		<b>G238D105V .. 108V</b>	
~ (4 W)		= (6,9 W)		~ (5 W)	
12V/50-60	<b>400127-180</b>	12V	<b>400127-141</b>	-	12V <b>400727-181</b>
24V/50-60	<b>400127-181</b>	24V	<b>400127-142</b>	-	24V <b>400727-185</b>
48V/50-60	<b>400127-185</b>	48V	<b>400127-144</b>	-	48V <b>400727-118</b>
115V/50-120V/60	<b>400127-198</b>	110V	<b>400127-148</b>	-	115V <b>400727-117</b>
230V/50-60	<b>400127-197</b>	-	-	-	-

<b>ASCO</b>	SPARE PARTS KIT	<b>GB</b>	POCHETTES DE RECHANGE	<b>FR</b>	ERSATZTEILPACKUNG	<b>DE</b>
	BOLSAS DE RECAMBIO	<b>ES</b>	PARTI DI RICAMBIO	<b>IT</b>	VERVANGINGSSET	<b>NL</b>
	RESERVEDELSATS	<b>SE</b>	RESERVEDELSPAKKE	<b>NO</b>	VARAOSASARJA	<b>FI</b>
	RESERVEDELE KIT	<b>DK</b>	KIT DE PEÇAS DE SOBRESSELENTES	<b>PT</b>	KIT ANTAΛAKTIKON	<b>GR</b>
	SADA NAHRADNICH DILU	<b>CZ</b>	ZESTAW CZĘŚCI ZAMIENNYCH	<b>PL</b>	PÓTKATRÉSZ KÉSZLET	<b>HU</b>
КОМПЛЕКТ ЗАПЧАСТЕЙ	<b>RU</b>	ҚОСАЛҚЫ БӨЛШЕКТЕР ЖИНАҒЫ	<b>KZ</b>	-	-	

<b>GB</b>	Description	<b>FR</b>	Description	<b>DE</b>	Bezeichnung
A-B. Spare part	5a. Core	A-B. Pièces de rechange	5. Tube-culasse	A-B. Ersatzteil	5a. Magnetanker
1. Retaining clip	6-7. Spring	1. Clip de maintien	5a. Noyau	1. Halteclip	6-7. Feder
2. Coil	8. O-ring	2. Bobine	6-7. Ressort	2. Magnet	8. O-Ring
3. Plug connector	10. Screw	3. Connecteur	8. Joint torique	3. Gerätesteckdose	10. Schraube
4. Cover	11. Diaphragm	4. Couverture	11. Membrane	4. Deckel	11. Membrane
5. Core-tube				5. Führungsrohr	
<b>ES</b>	Descripcion	<b>IT</b>	Descrizione	<b>NL</b>	Beschrijving
A-B. Piezas de recambio	4. Cubierta	A-B. Parte di ricambio	5. Cannotto	A-B. Reserveonderdeel	5. Plunjerengang
1. Clip de mantenimiento	5a. Tubo-núcleo	1. Clip di fissaggio	5a. Nucleo	1. Bevestigingsclip	5a. Kern
2. Bobina	6-7. Resorte	2. Bobina	6-7. Molla	2. Spool	6-7. Veer
3. Conector enchufable	8. Junta tórica	3. Connettore	8. O-ring	3. Steker	8. O-ring
	10. Tornillo	4. Custodia	10. Vite	4. Deksel	10. Schroef
	11. Membrana	11. Membrana			11. Membraan
<b>NO</b>	Beskrivelse	<b>SE</b>	Beskrivning	<b>FI</b>	Kuvaus
A-B. Reservedel	5a. Kjerne	A-B. Reservedel	5a. Kärna	A-B. Varaosa	5a. Ydin
1. Låseklemme	6-7. Fjæder	1. Klämme	6-7. Fjäder	1. Kiinnityssinkilä	6-7. Jousi
2. Spole	8. O-ring	2. Spole	8. O-ring	2. Käämi	8. O-rengas
3. Plugg konnektor	10. Skruer	3. Kontaktuttag	10. Skruv	3. Pistokeliitin	10. Ruuvi
4. Deksel	11. Membran	4. Lock	11. Membran	4. Kansi	11. Kalvo
5. Kjermerør		5. Kärnrör		5. Ydinputki	
<b>DK</b>	Beskrivelse	<b>PT</b>	Descrição	<b>GR</b>	Περιγραφή
A-B. Reservedel	5a. Kerne	A-B. Peça sobresselente	5. Tubo central	A-B. Ανταλλακτικό	5. Πυρήνας-σωλήνας
1. Holdeklemme	6-7. Fjæder	1. Braçadeira de fixação	5a. Núcleo	1. Συνδετήρας συγκράτησης	5a. Πυρήνας
2. Spole	8. O-ring	2. Bobina	6-7. Mola	2. Πηνίο	6-7. Ελατήριο
3. Sæt stikket i	10. Skruer	3. Conector	8. O-ring	3. Ακροδέκτης σύνδεσης	8. Δακτύλιος O
4. Låg	11. Membran	4. Tampa	10. Parafuso	4. Τσιμούχα	10. Βίδα
5. Kernerør			11. Diafragma		11. Διάφραγμα
<b>CZ</b>	Popis	<b>PL</b>	Opis	<b>HU</b>	Leírás
A-B. Náhradní díl	5. Trubička pro jádro	A-B. Czę zapasowa	6-7. Sprężyna zaworowa	A-B. Pótkatrész	5. Magcső
1. Přichytka	5a. Jádno	1. Zacisk	8. Uszczelka typu O-ring	1. Tartókapocs	5a. Mag
2. Vinutí	6-7. Proužina	2. Cewka	10. Wkręt	2. Tekercs	6-7. Rugó
3. Zástrčkový konektor	8. O-kroužek	3. Złącze	11. Membrana	3. Gaszolócsatlakozó	8. O-gyr
4. Kryt	10. Screw	4. Cover		4. Burkolat	10. Csavar
	11. Membrána	5a. Rdze ruchomy			11. Membrána
<b>RU</b>	Описание	<b>KZ</b>	Белгі		
A-B. Деталь	5a. Сердечник	A-B. Қосалқы бөлшек	5a. Өзек		
1. Зажим	6-7. Пружина	1. Бекітуші қысқыш	6-7. Серпіне		
2. Катушка	8. Уплотнительное кольцо	2. Катушка	8. О тәрізді сақина		
3. Штекер	10. Винт	3. Штепсельді жалғағыш	10. Бұранда		
4. Чехол	11. Диафрагма	4. Қақпақ	11. Диафрагма		
5. Внутренняя трубка		5. Өзек түтігі			