

ASCO TM	Installation and Maintenance Instructions 2/2 solenoid valves NC pilot operated, floating diaphragm brass body (NC) or stainless steel body (NC-NO), 3/8"-1", series 238		GB
	DESCRIPTION		

Solenoid valves series 238 with threaded 3/8"-1" connections. Brass body (NC) or stainless steel body (NC or NO).
ATEX versions:
See "Special conditions for safe use".

SPECIAL CONDITIONS FOR SAFE USE

For solenoid operators to ATEX, the instructions for use given in the specific Installation Instructions provided with the product must be strictly followed.

Solenoid valves with threaded connections: Standard versions or versions equipped with solenoid operators for use in explosive atmospheres to **ATEX: prefix "PV" (4 W/6,9 W)** (Ex mb), ...

ASSEMBLY

The components ASCO are intended to be used only within the technical characteristics specified on the nameplate or in the documentation. To avoid damage to the equipment, make sure to prevent the liquid from solidifying at low temperatures and stay within the maximum and minimum temperature limits. Modifications to the equipment may only be made after consulting the manufacturer or his representative.

Before installation, depressurise the piping system and clean internally.

The solenoid valves may be mounted in any position without affecting operation.

The direction of flow is indicated by markings on the valve's body and in the documentation.

Pipe connections have to be in accordance with the size indicated on the body, label or in the product leaflet.

- CAUTION:**
- Reducing the connections may cause improper operation or malfunction.
 - For the protection of the equipment, install a strainer or filter suitable for the service involved in the inlet side as close to the product as possible.
 - If tape, paste, spray or a similar lubricant is used when tightening, avoid particles entering the system.
 - Use proper tools and locate wrenches as close as possible to the connection point.
 - To avoid damage to the equipment, DO NOT OVERTIGHTEN pipe connections. Observe a maximum tightening torque of 5 to 7 Nm.
 - Do not use the valve or solenoid operator as a lever.
 - Pipe connections should not apply any force, torque or strain to the product.

ELECTRICAL CONNECTION

All electrical connections must only be made by trained and qualified personnel and have to be in accordance with the local regulations and standards.

CAUTION:

- Before any intervention, turn off the electrical current to power off the components.
- All screw terminals must be properly tightened before putting into service.

Depending on the voltage, electrical components must be grounded according to local standards and regulations.

To ensure ground continuity of the coil, make sure it is correctly positioned during assembly/disassembly (**P1**).

The equipment is electrically connected as follows:

- Detachable connector to DIN 43650, 11 mm, industrial standard B or ISO 4400 / EN 175301-803, form A (On proper connection and when the (supplied or selected) connector used is IP65- or IP67-rated, the solenoid valve will have IP65 or IP67 protection).

PUTTING INTO OPERATION

Before pressurising the circuit, perform an electrical test. In case of solenoid valves, energise the coil a few times and notice a metal click signifying the solenoid operation.

Most solenoid valves are equipped with coils for continuous duty service. To prevent the risk of personal injury, do not touch the solenoid operator which can become hot under normal operating conditions. If the solenoid valve is easily accessible, the installer must provide protection against accidental contact.

SOUND EMISSION

The emission of sound depends on the application, fluid and type of equipment used. The exact determination of the sound level can only be carried out by the user having the valve installed in his system.

MAINTENANCE

Maintenance of ASCO products is dependent on service conditions. Periodic cleaning is recommended, the timing of which will depend on the fluids used and the service conditions. During servicing, the components must be checked for excessive wear. A complete set of internal parts is available as a spare parts or rebuild kit. If a problem occurs during installation/maintenance or in case of doubt, please contact ASCO Numatics or authorised representatives.

△ Products marked UR or CSA must be returned to ASCO for repair.

SPARE PART KIT A

DISASSEMBLY

- Remove the retaining clip (1) and the coil (2).
- Unscrew the core-tube unit (5) and separate it from the body (4).
- Remove the core/spring unit (5a)(6) and the seal (8).
- Clean or replace all parts.

REASSEMBLY

- Reassemble the parts in the reverse order of disassembly. Make sure the retaining clip is correctly positioned on the coil.
- Grease the seal (8) and lightly coat the outer circumference of the core with a lubricant conforming to standard AFNOR ISO TR 3498 categories HL and FC.
 - Make sure the core-tube unit is properly tightened at a torque (a) of 9 to 10 Nm.
 - Install the coil in the **direction shown** on the photograph (**P1**) to ensure ground continuity.
 - After reassembly, operate the solenoid valve or the manifold several times to ensure the valves open and close properly.
 - Reassemble the piping connections and tighten at a maximum torque of 5 to 7 Nm.

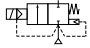
SPARE PART KIT B

DISASSEMBLY

- Remove the retaining clip (1) and the coil (2) (see coil codes on page 16).
- Unscrew valve bonnet screws (10) and remove valve bonnet (4).
- Remove diaphragm spring (7) and diaphragm assembly (11).
- Clean or replace all parts.

REASSEMBLY

- Replace diaphragm assembly. **CAUTION:** locate pilot hole in diaphragm assembly over the cavity at the valve outlet.
- Be sure that diaphragm spring is installed properly over the centre of the diaphragm.
- Replace valve bonnet (4) and bonnet screws. Torque bonnet screws (10) in a crisscross manner at indicated values (b).
- Install the coil in the **direction shown** on the photograph (**P1**) to ensure ground continuity.
- After reassembly, operate the solenoid valve or the manifold several times to ensure the valves open and close properly.
- Reassemble the piping connections and tighten at a maximum torque of 5 to 7 Nm.

ASCO TM	Instructions de mise en service et d'entretien Electrovannes 2/2, à commande assistée, membrane non attelée corps laiton (NF) ou acier inox (NF-NO), 3/8-1, série 238		FR
	DESCRIPTION		

Electrovannes série 238, taraudé 3/8-1. Corps laiton (NF) ou corps acier inox (NF ou NO).

Versions ATEX:

Voir "conditions spéciales pour une utilisation sûre".
CONDITIONS SPECIALES POUR UNE UTILISATION SURE
Pour les têtes magnétiques ATEX, suivre impérativement les prescriptions d'utilisation décrites dans chaque notice de mise en service spécifique fournie avec le produit.

Electrovannes corps taraudé: Versions standard ou équipées de têtes magnétiques pour atmosphères explosibles ATEX, préfixes "PV" (4 W/6,9 W) (Ex mb), etc...

MONTAGE

Les composants ASCO sont conçus pour les domaines de fonctionnement indiqués sur la plaque signalétique ou la documentation. Afin de prévenir tout dommage sur le matériel, éviter le risque de solidification des liquides aux basses températures et respecter les limites minimale et maximale.

Aucune modification ne peut être réalisée sur le matériel sans l'accord préalable du fabricant ou de son représentant.

Avant de procéder au montage, dépressuriser les canalisations et effectuer un nettoyage interne.

Les électrovannes peuvent être montées dans n'importe quelle position.

Le sens de circulation du fluide est indiqué par repères sur le corps et dans la documentation.

La dimension des tuyauteries doit correspondre au raccordement indiqué sur le corps, l'étiquette ou la notice.

ATTENTION:

- Une restriction de tuyauteries peut entraîner des dysfonctionnements.
- Afin de protéger le matériel, installer une crépine ou un filtre adéquat en amont, aussi près que possible du produit.
- En cas d'utilisation de ruban, pâte, aérosol ou un lubrifiant lors du serrage, veiller à ce qu'aucun corps étranger ne pénètre dans le circuit.
- Utiliser un outillage approprié et placer les clés aussi près que possible du point de raccordement.
- Afin d'éviter toute détérioration, NE PASTROP SERRER les raccords des tuyauteries. Couple de serrage maximum entre 5 et 7 Nm.
- Ne pas se servir de la vanne ou de la tête magnétique comme d'un levier.
- Les tubes de raccordement ne devront exercer aucun effort, couple ou contrainte sur le produit.

RACCORDEMENT ÉLECTRIQUE

Le raccordement électrique doit être réalisé par un personnel qualifié et selon les normes et règlements locaux.

ATTENTION:

- Avant toute intervention, couper l'alimentation électrique pour mettre hors tension les composants.
- Toutes les bornes à vis doivent être serrées correctement avant la mise en service.
- Selon la tension, les composants électriques doivent être mis à la terre conformément aux normes et règlements locaux.
- Afin d'assurer la continuité de masse de la bobine, veillez à son positionnement correct lors d'une phase de montage/démontage; Le raccordement électrique s'effectue par:
- Connecteur débranchable DIN 43650, 11 mm, standard industriel B ou ISO 4400 / EN 175301-803, forme A (Quand le raccordement est correctement effectué et que le modèle de connecteur fourni ou sélectionné est IP65 ou IP67, alors le degré de protection de l'électrovanne est IP65 ou IP67).

MISE EN SERVICE

Avant de mettre le circuit sous pression, effectuer un essai électrique. Dans le cas d'une électrovanne, mettre la bobine sous tension plusieurs fois et écouter le "clic" métallique qui signale le fonctionnement de la tête magnétique.

FUNCTIONNEMENT

La plupart des électrovannes comportent des bobinages prévus pour mise sous tension permanente. Pour éviter toute brûlure, ne pas toucher la tête magnétique qui, en fonctionnement normal et en permanence sous tension, peut atteindre une température élevée. Si l'électrovanne est facilement accessible, l'installateur

doit prévoir une protection empêchant tout contact accidentel.

BRUIT DE FONCTIONNEMENT

Le bruit de fonctionnement varie selon l'utilisation, le fluide et le type de matériel employé. L'utilisateur ne pourra déterminer avec précision le niveau sonore émis qu'après avoir monté le composant sur l'installation.

ENTRETIEN

L'entretien nécessaire aux produits ASCO varie avec leurs conditions d'utilisation. Il est souhaitable de procéder à un nettoyage périodique dont l'intervalle varie suivant la nature du fluide, les conditions de fonctionnement et le milieu ambiant. Lors de l'intervention, les composants doivent être examinés pour détecter toute usure excessive. Deux pochettes de pièces internes sont proposées en pièces de rechange pour procéder à la réparation. En cas de problème lors du montage/entretien ou en cas de doute, veuillez contacter ASCO Numatics ou ses représentants officiels.

△ Les produits marqués UR ou CSA doivent être retournés à ASCO pour réparation.

POCHETTE DE RECHANGE A

DEMONTAGE

- Oter le clip de maintien (1) et enlever la bobine (2).
- Dévisser l'ensemble tube-culasse (5) et le séparer du corps (4).
- Enlever l'ensemble noyau ressort (5a)(6) et le joint d'étanchéité (8).
- Nettoyer ou remplacer toutes les pièces.

REMONTAGE

Remonter les pièces dans l'ordre inverse du démontage. S'assurer que le clip de maintien est correctement positionné, sur la bobine.

- Lubrifier le joint d'étanchéité (8) et lubrifier légèrement le diamètre extérieur du noyau avec une huile conforme aux normes AFNOR ISO TR 3498 catégorie HL et FC.
- S'assurer du serrage correct de l'ensemble tube-culasse, couple de serrage (a) de 9 à 10 Nm.
- Monter la bobine **dans le sens indiqué** sur la photo **P1**, afin d'assurer la continuité de masse.
- Après l'opération de remontage, faire fonctionner la vanne plusieurs fois afin de s'assurer de son bon fonctionnement.
- Remonter les raccords de tuyauterie, couple de serrage maximum entre 5 et 7 Nm.

POCHETTE DE RECHANGE B

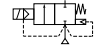
DEMONTAGE

- Oter le clip de maintien (1) et enlever la bobine (2) (voir codes bobines, page 16).
- Desserrer les vis de fixation (10) et démonter le couvercle du corps de vanne (4).
- Retirer le ressort (7) de membrane et la membrane équipée (11).
- Nettoyer ou remplacer toutes les pièces.

REMONTAGE

- Remonter la membrane équipée. **ATTENTION,** veiller à l'orientation : clapet coté corps de vanne et faire coïncider le trou dans la membrane avec celui dans le corps de vanne, coté sortie (voir vue éclatée).
- Placer le ressort au centre de la coupelle de la membrane équipée.
- Remonter le couvercle de la vanne et ses vis de fixation. Serrage croisé des vis de fixation (10) du couvercle (4) en respectant le couple (b) correspondant.
- Remonter la bobine **dans le sens indiqué** sur la vue éclatée puis mettre le clips de maintien (1).
- Après l'opération de remontage, faire fonctionner la vanne plusieurs fois afin de s'assurer de son bon fonctionnement.
- Remonter les raccords de tuyauterie, couple de serrage maximum entre 5 et 7 Nm.

522151-001 / A Availability, design and specifications are subject to change without notice. All rights reserved.

ASCO TM	Inbetriebnahme- und Wartungsanleitung		DE
	Magnetventile 2/2 NC, vorgesteuert, vorgesteuerte Membrane Gehäuse aus Messing (NC) oder Edelstahl (NF-NO), 3/8"-1", Baureihe 238		

BESCHREIBUNG

Magnetventile Baureihe 238 mit 3/8"-1"-Gewindeanschlüssen. Gehäuse aus Messing (NC) oder Edelstahl (NC oder NO).

Ausführungen nach ATEX:

Siehe „Besondere Bedingungen für den sicheren Einsatz“:

BESONDERE BEDINGUNGEN FÜR DEN SICHEREN EINSATZ
Für die Magnetköpfe nach ATEX sind die in den jeweiligen, dem Produkt beigelegten Einbau- und Wartungsanweisungen beschriebenen Einsatzvorschriften zwingend zu befolgen.

Magnetventile mit Gewindeanschlüssen : Standard-Version oder Version mit Magnetköpfen - Vorsatz „PV“ (4 W/6,9 W) (Ex mb), ... - für den Einsatz in explosionsfähigen Atmosphären nach ATEX.

EINBAU

ASCO-Komponenten dürfen nur innerhalb der auf dem Typenschild oder in der Dokumentation angegebenen Daten eingesetzt werden. Um Schäden am Ventil zu vermeiden ist darauf zu achten, dass ein Gefrieren des Medium bei Minustemperaturen vermieden wird und die minimal und maximal angegebenen Temperaturen eingehalten werden. Änderungen an den Produkten dürfen nur nach vorheriger Zustimmung des Herstellers oder einem seiner ordnungsgemäß ermächtigten Vertreter vorgenommen werden.

Vor dem Einbau der Ventile muss das Rohrleitungssystem drucklos geschaltet und innen gereinigt werden.

Die Magnetventile können ohne Beeinträchtigung der Funktion in jeder beliebigen Einbaulage montiert werden.

Die Durchflussrichtung des Mediums ist am Gehäuse und in der Dokumentation angezeigt

Die Verrohrung sollte entsprechend den Größenangaben auf dem Gehäuse, dem Etikett oder den Produkt-Datenblättern durchgeführt werden.

ACHTUNG:

- Eine Reduzierung der Anschlüsse kann zu Leistungs- und Funktionsminderungen führen.
- Zum Schutz der Ventile ist ein geeigneter Schmutzfänger oder Filter so nahe wie möglich am Ventileingang anzubringen.
- Bei der Abdichtung des Gewindes mit Band, Paste, Spray oder einem anderen Dichtungsmittel ist darauf zu achten, dass keine Fremdkörper in das System gelangen.
- Zur Montage ist nur geeignetes Werkzeug zu verwenden; die Schraubenschlüssel sind so nahe wie möglich an den Verbindungsstellen anzusetzen.
- Um Schäden zu vermeiden, dürfen die Rohrverbindungen NICHT ZU STARK angezogen werden. Der maximale Anziehdrehmoment beträgt 5 bis 7 Nm.
- Das Ventil oder der Magnetkopf sind nicht als Gegenhalter zu benutzen.
- Die Rohrleitungsanschlüsse dürfen keine Spannungen auf das Ventil übertragen.

ELEKTRISCHER ANSCHLUSS

Der elektrische Anschluss ist von Fachpersonal entsprechend den vor Ort geltenden Normen und Richtlinien durchzuführen.

ACHTUNG:

- Vor Beginn jeglicher Arbeiten ist sicherzustellen, dass die Komponenten spannungslos geschaltet sind.
 - Alle Anschlussklemmen sind vor Inbetriebnahme vorschriftsmäßig anzuziehen.
 - Je nach Spannungsbereich müssen elektrische Komponenten einen Schutzleiteranschluss entsprechend den jeweils vor Ort geltenden Normen und Vorschriften erhalten.
 - Um den Masseanschluss des Magnets zu gewährleisten ist auf die korrekte Lage des Magnets bei den Einbau- und Ausbaumaßnahmen zu achten (Nr. 1).
- Der elektrische Anschluss erfolgt folgendermaßen:
- Abnehmbare Leitungsdose nach DIN 43650, 11 mm, Industrie-Standard B oder ISO 4400 / EN 175301-803, Bauform A (Bei ordnungsgemäß durchgeführtem Anschluss und bei Verwendung einer Leitungsdose (mitgeliefert oder kundenseitig) der Schutzart IP65 oder IP67, hat das Magnetventil die Schutzart IP65 bzw. IP67).

INBETRIEBNAHME

Vor Druckbeaufschlagung des Produktes sollte eine elektrische Funktionsprüfung erfolgen. Bei einem Magnetventil ist die Spannung am Magnet mehrmals ein- und ausschalten. Es muss ein Klicken zu hören sein.

FUNKTIONSBESCHREIBUNG

Die meisten Ventile sind mit Spulen für Dauerbetrieb ausgerüstet. Zur Vermeidung von Personen- und Sachschäden sollte jede Berührung mit dem Magnet vermieden werden, da dieser bei längerem Betrieb heiß werden kann. Bei leicht zugänglichem Magnetventil sollte vom Installateur ein Schutz vorgesehen werden, um jegliches versehentliches Berühren zu vermeiden.

GERÄUSCHEMISSION

Der Anwender kann erst präzise Angaben zur Geräuschemission machen, wenn das Gerät in der Anlage installiert ist. Diese hängt sehr stark vom Anwendungsfall, den Betriebsdaten und dem Medium, mit denen das Produkt beaufschlagt wird, ab.

WARTUNG

Die Wartung hängt von den Betriebsbedingungen ab. Das Ventil ist in regelmäßigen Zeitabständen zu reinigen. Die Zeitabstände hängen von den Betriebsbedingungen und dem verwendeten Medium ab. Während des Reinigungsvorgangs sollten alle Teile auf Verschleiß untersucht werden. Die Innenteile sind komplett als Ersatzteilset erhältlich. Treten Schwierigkeiten beim Einbau oder bei der Wartung auf oder ergeben sich Unklarheiten, ist mit ASCO Numatics Rücksprache zu halten.

⚠ Die mit UR bzw. CSA gekennzeichneten Produkte sind zur Reparatur an ASCO einzusenden.
ERSATZTEILPACKUNG A

AUSBAU

- 1 - Entfernen Sie den Halteclip (1) und den Magnet (2).
- 2 - Lösen Sie die Führungsrohr-Einheit (5) und nehmen Sie diese aus dem Gehäuse (4).
- 3 - Entfernen Sie die Magnetanker/Feder-Einheit (5a)(6) und die Dichtung (8).
- 4 - Reinigen oder ersetzen Sie alle Teile.

WIEDEREINBAU

- Setzen Sie die Teile in der umgekehrten Reihenfolge wie beim Ausbau zusammen.
- Stellen Sie sicher, dass der Halteclip richtig auf dem Magnet platziert ist.
- 1 - Fetten Sie die Dichtung (8) ein und schmieren Sie den Außendurchmesser des Magnetankers mit einer leichten Schicht Fett ein, das der Norm AFNOR ISO TR 3498, Kategorien HL und FC, entspricht.
 - 2 - Vergewissern Sie sich, dass die Führungsrohr-Einheit richtig mit einem Drehmoment (a) von 9 bis 10 Nm festgezogen ist.
 - 3 - Montieren Sie den Magnet so wie auf Bild P1 angegeben, um den Masse-Anschluss zu gewährleisten.
 - 4 - Nach der Wartung, das Ventil mehrmals ein- und ausschalten und das richtige Öffnen und Schließen überprüfen.
 - 5 - Montieren Sie die Rohrleitungsanschlüsse und ziehen Sie sie mit einem maximalen Drehmoment von 5 bis 7 Nm fest.

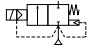
ERSATZTEILPACKUNG B

AUSBAU

- 1 - Entfernen Sie den Halteclip (1) und den Magnet (2) (siehe Bestell-Codes der Magnete auf der Seite 16).
- 2 - Schrauben (4) lösen und Ventildeckel abnehmen.
- 3 - Membranfeder und Membrane ausbauen.
- 4 - Reinigen oder ersetzen Sie alle Teile.

WIEDEREINBAU

- 1 - Membrane so einlegen, daß die Öffnung für die Pilot-steuerung in der Membrane mit der Vorsteuerbohrung am Ventilausgang übereinstimmt.
- 2 - Die Membranfeder mit der geschlossenen Seite auf die Membrane legen.
- 3 - Ventildeckel auf das Gehäuse setzen (4) und die Schrauben (10) kreuzweise anziehen.
- 4 - Montieren Sie den Magnet so wie auf Bild P1 angegeben, um den Masse-Anschluss zu gewährleisten.
- 5 - Nach der Wartung, das Ventil mehrmals ein- und ausschalten und das richtige Öffnen und Schließen überprüfen.
- 6 - Montieren Sie die Rohrleitungsanschlüsse und ziehen Sie sie mit einem maximalen Drehmoment von 5 bis 7 Nm fest.

ASCO TM	Instrucciones de puesta en marcha y mantenimiento		ES
	Electroválvulas 2/2, con mando asistido, membrana separada cuerpo latón (NF) o acero inox (NF-NA), 3/8-1, série 238		

DESCRIPCIÓN

• Electroválvulas série 238 con rosca 3/8"-1". Cuerpo en Latón (NC) o cuerpo en acero inox (NC o NA).

Versiones ATEX :

Ver "condiciones especiales para una utilización segura".
CONDICIONES ESPECIALES PARA UNA UTILIZACIÓN SEGURA

Para las cabezas magnéticas ATEX, siga imperativamente las prescripciones de utilización descritas en cada hoja de puesta en marcha específica provista con el producto.

Electroválvulas, cuerpo roscado : Versiones standard o equipadas de cabezas magnéticas para atmósferas explosivas ATEX, prefijos "PV" (4 W/6,9 W) (Ex mb),

MONTAJE

Los componentes ASCO están diseñados para los campos de funcionamiento indicados en la placa de características o la documentación. Con el fin de prevenir todo daño en el material, evite el riesgo de solidificación de los líquidos a bajas temperaturas y respete los límites mínimo y máximo.

No se puede realizar ninguna modificación en el material sin el acuerdo previo del fabricante o de su representante.

Antes de proceder al montaje, despresurice las canalizaciones y realice una limpieza interna.

Las electroválvulas pueden ser montadas en cualquier posición.

El sentido de circulación del fluido está indicado por referencias en el cuerpo y en la documentación.

La dimensión de las tuberías debe corresponder al racordaje indicado en el cuerpo, la etiqueta o la noticia.

ATENCIÓN:

- La reducción de las conexiones puede causar operaciones incorrectas o defectos de funcionamiento.
- Para la protección del equipo se debe instalar en la parte de la entrada y tan cerca como sea posible del producto un filtro o tamizador adecuado para el servicio.
- Si se utilizara cinta, pasta, spray u otros lubricantes en el ajuste, se debe evitar que entren particulares en el producto.
- Se debe utilizar las herramientas adecuadas y colocar llaves lo más cerca posible del punto de conexión.
- Para evitar daños al equipo, NO FORZAR las conexiones a la tubería.
- No utilizar la válvula o el solenoide como palanca.
- Las conexiones a la tubería no producirán ninguna fuerza, apriete o tensión sobre el producto.

CONEXIÓN ELÉCTRICA

Las conexiones eléctrica deberán realizarse por personal cualificado y según las normas y reglamentos locales.

ATENCIÓN:

- Antes de comenzar el trabajo, desconecte el suministro de energía eléctrica y desenergice el circuito electrónico y los elementos portadores de tensión.
 - Todos los terminales eléctricos deben estar apretados adecuadamente según normas antes de su puesta en servicio.
 - Según el voltaje, los componentes electrónicos deben disponer de una conexión a tierra y satisfacer las normas y regulaciones locales.
 - Con el fin de asegurar la continuidad de masa de la bobina, compruebe su correcta colocación durante el montaje/desmontaje. (P1)
- La conexión eléctrica se realiza mediante:
- Conector desenchufable DIN 43650, 11 mm, standard industrial B o ISO 4400 / EN 175301-803, form A (Cuando la conexión se ha realizado correctamente y el modelo de conector suministrado o seleccionado es IP65 o IP67, entonces el grado de protección de la electroválvula es IP65 o IP67).

PUESTA EN MARCHA

Se debe efectuar una prueba eléctrica antes de someter a presión el sistema. En el caso de las válvulas solenoides, se debe energizar varias veces la bobina y comprobar que se produce un sonido metálico que indica el funcionamiento del solenoide.

FUNCIONAMIENTO

La mayor parte de las válvulas solenoides se suministran con bobinas para un servicio continuo. Con el fin de evitar la posibilidad de daños personales o materiales no se debe tocar el solenoide, ya que puede haberse calentado en condiciones normales de trabajo. Si la electroválvula es de fácil acceso, el instalador debe prever una protección que impida cualquier contacto accidental.

RUIDO DE FUNCIONAMIENTO

El ruido de funcionamiento varia según la utilización, el fluido y el tipo de material utilizado. El usuario solamente podrá determinar con precisión el nivel sonoro emitido después de haber montado el componente en la instalación.

MANTENIMIENTO

El mantenimiento que necesitan los productos ASCO varia dependiendo de sus condiciones de utilización. Se recomienda realizar una limpieza periódica según la naturaleza del fluido, las condiciones de funcionamiento y el medio ambiente. Durante la intervención, los componentes deben ser examinados por si hubiera desgastes excesivos. Se dispone de un juego completo de partes internas como recambio. En el caso de problemas durante el montaje/mantenimiento o en caso de duda, contacte con ASCO Numatics o sus representantes oficiales.

⚠ Los productos marcados UR o CSA deben ser enviados a ASCO para su reparación.

BOLSAS DE RECAMBIO A

DESMONTAJE

- 1 - Suelte el clip de mantenimiento (1) y quite la bobina (2).
- 2 - Desatornille el conjunto tubo-culata (5) y sepárelo del cuerpo (4).
- 3 - Saque el conjunto núcleo resorte (5a)(6) y la junta de estanuidad (8).

4 - Limpie o sustituya todas las piezas.

MONTAJE

Monte las piezas en el orden inverso al montaje. Compruebe que el clip de mantenimiento está correctamente posicionado, en la bobina.

- 1 - Lubrique la junta de estanquidad (8) y también, ligeramente, el diámetro exterior del núcleo con un aceite conforme a las normas AFNOR ISO TR 3498 categoría HL y FC.
- 2 - Compruebe el correcto apriete del conjunto tubo-culata, par de apriete (a) de 9 a 10 Nm.
- 3 - Monte la bobina en el sentido indicado en la foto, P1, con el fin de asegurar la continuidad de masa.
- 4 - Una vez montada la válvula, accionarla unas cuantas veces para asegurarse que su apertura y cierre son correctos.
- 5 - Monte los racores de tubería, par de apriete máximo entre 5 y 7 Nm.

BOLSAS DE RECAMBIO B

DESMONTAJE

1. Suelte el clip de mantenimiento (1) y quite la bobina (2) (ver códigos bobinas, página 16).
2. Desenrosque los tornillos de la tapa y retire la misma.
3. Retire el conjunto membrana y el resorte.
4. Limpie o sustituya todas las piezas.

MONTAJE

1. Coloque el conjunto membrana situando el orificio de descarga en el lado de la salida de la válvula.
2. Asegúrese que el conjunto membrana y el resorte han sido instalados correctamente .
3. Colocar la tapa y atornillar. Par de apriete de los tornillos en hoja adjunta (4)
- 4 - Monte la bobina en el sentido indicado en la foto, P1, con el fin de asegurar la continuidad de masa.
- 5 - Una vez montada la válvula, accionarla unas cuantas veces para asegurarse que su apertura y cierre son correctos.
- 6 - Monte los racores de tubería, par de apriete máximo entre 5 y 7 Nm.

ASCO TM	Istruzioni di installazione e manutenzione Elettrovalvole 2/2 NC servoassistite, membrana non guidata corpo ottone (NC) o corpo acciaio inox (NC-NA), 3/8"-1", serie 238		IT

DESCRIZIONE
Elettrovalvole serie 238 con raccordi filettati 3/8"-1".
Corpo ottone (NC) o corpo acciaio inox (NC o NA).
Versioni ATEX :
Vedere "Condizioni particolari per un uso sicuro".
CONDIZIONI PARTICOLARI PER UN USO SICURO
Per le teste magnetiche secondo ATEX, le istruzioni per l'uso contenute nelle istruzioni di installazione specifiche fornite con il prodotto, devono essere scrupolosamente osservate.
Elettrovalvole con raccordi filettati : versioni standard, o versioni provviste di teste magnetiche, prefisso "PV" (4 W/6,9 W) (Ex mb), ..., per l'uso in atmosfere pericolose secondo ATEX.

MONTAGGIO
L'installazione dei componenti ASCO deve essere conforme ai dati tecnici riportati sulla targhetta o nella documentazione del componente. Per prevenire danni all'apparecchiatura, evitare che il liquido si solidifichi a bassa temperatura e rispettare i limiti di temperatura massimo e minimo.

Eventuali modifiche dell'apparecchiatura sono ammesse solo se autorizzate dal produttore o da un suo rappresentante. Prima dell'installazione, depressurizzare il sistema di tubazioni eseguire la pulizia interna.

Possibilità di montaggio delle elettrovalvole in tutte le posizioni senza effetti sul funzionamento.

La direzione di flusso è indicata dalle marcature sul corpo della valvola e nella documentazione.

Le connessioni di raccordo devono corrispondere alle dimensioni indicate sul corpo, sull'etichetta o nella brochure del prodotto.

ATTENZIONE :
La riduzione delle dimensioni dei raccordi può causare anomalie di funzionamento.

- Per proteggere l'apparecchiatura, installare un filtro adatto al servizio previsto sul lato di entrata, quanto più vicino possibile al prodotto.
- Se si utilizza nastro, pasta, spray o lubrificante simile per il serraggio, evitare l'ingresso di particelle nel sistema.
- Utilizzare attrezzi idonei e collocare le chiavi quanto più vicino possibile al punto di raccordo.
- Per evitare danni all'apparecchiatura, NON STRINGERE ECCESSIVAMENTE le connessioni di raccordo. Applicare una coppia di serraggio massima da 5 a 7 Nm.
- Non utilizzare la valvola o la testa magnetica come.
- Le connessioni di raccordo non devono esercitare forza, coppia o tensione sul prodotto.

CONNESSIONE ELETTRICA
Tutti i collegamenti elettrici devono essere eseguiti esclusivamente da personale addestrato e qualificato ed essere conformi ai regolamenti e alle norme locali.

- ATTENZIONE**
- Prima di qualsiasi intervento, disinserire l'alimentazione elettrica dei componenti.
 - Tutti i morsetti a vite devono essere opportunamente serrati prima della messa in funzione.
 - I componenti elettrici devono essere messi a terra in conformità alle norme e ai regolamenti locali, secondo la tensione di alimentazione.
 - Per garantire la continuità a terra della bobina, verificare che questa sia correttamente posizionata durante il montaggio/lo smontaggio (P1). Il collegamento elettrico dell'apparecchiatura è realizzato come indicato di seguito:
 - Connettore disinnebbabile secondo DIN 43650, 11 mm, norma industriale B o ISO 4400 / EN 175301-803, form A (Quando la connessione viene effettuata correttamente e il connettore fornito o selezionato è IP65 o IP67, l'elettrovalvola avrà il grado di protezione IP65 o IP67).

MESSA IN FUNZIONE
Prima di mettere il circuito sotto pressione, eseguire una prova elettrica. Nel caso delle elettrovalvole, mettere sotto tensione la bobina alcune volte e prestare attenzione allo scatto metallico che indica il funzionamento del solenoide.

FUNZIONE

Le elettrovalvole sono generalmente provviste di bobine per il funzionamento continuo. Per evitare il rischio di lesioni personali, non toccare la testa magnetica che può riscaldarsi durante il normale funzionamento. Se l'elettrovalvola è facilmente accessibile, l'installatore deve predisporre mezzi di protezione contro il contatto accidentale.

EMISSIONE SONORA
L'emissione sonora dipende dall'applicazione, dal fluido controllato e dal tipo di apparecchiatura utilizzato. Il livello sonoro può essere determinato con esattezza solo con la valvola installata nel sistema.

MANUTENZIONE
La manutenzione dei prodotti ASCO dipende dalle condizioni di servizio. È raccomandata la pulizia periodica la cui frequenza dipende dai fluidi utilizzati e dalle condizioni di servizio. Durante la manutenzione, deve essere verificata l'usura dei componenti. È disponibile una serie completa di componenti interni da utilizzare come kit di ricambio o di ricostruzione. In caso di problemi durante l'installazione/la manutenzione o in caso di dubbio, contattare ASCO Numatics o un suo rappresentante autorizzato.

La riparazione dei prodotti marcati UR o CSA deve essere effettuata dalla ASCO.

PARTI DI RICAMBIO A

- SMONTAGGIO**
1 - Rimuovere la clip di fissaggio (1) e la bobina (2).
2 - Svitare il canotto (5) e separarlo dal corpo (4).
3 - Rimuovere l'unità nucleo mobile/molla (5a)(6) e la guarnizione (8).
4 - Pulire o sostituire tutte le parti.

RIMONTARE
Rimontare le parti in ordine inverso rispetto allo smontaggio. Verificare che la clip di fissaggio sia correttamente posizionata sulla bobina.

- 1 - Ingrassare la guarnizione (8) e ricoprire la circonferenza esterna del nucleo mobile con un leggero strato di lubrificante a norma AFNOR ISO TR 3498 categoriae HL e FC.
- 2 - Verificare che il canotto sia serrato a una coppia (a) da 9 a 10 Nm.
- 3 - Installare la bobina nella direzione indicata nella foto (P1) per garantire la continuità a terra.
- 4 - Dopo avere terminato la manutenzione, azionare la valvola alcune volte per accertarsi del perfetto funzionamento in apertura ed in chiusura.
- 5 - Rimontare le connessioni di raccordo e serrare a una coppia massima da 5 a 7 Nm.

PARTI DI RICAMBIO B

- SMONTAGGIO**
1. Rimuovere la clip di fissaggio (1) e la bobina (2) (vedere i codici delle bobine alla pagina 16).
2. Togliere le viti di fissaggio del coperchio e rimuovere lo stesso.
3. Rimuovere la molla della membrana e l'insieme membrana.
4. Pulire o sostituire tutte le parti.

- RIASSEMBLAGGIO**
1 - Sostituire l'insieme membrana. Il foro di pilotaggio nella membrana deve corrispondere al foro inserito sul corpo valvola (Vedi note 1).
2 - Assicurarsi che la molla della membrana sia installata correttamente. Si deve adattare alla sede superiore dell'insieme membrana.
3 - Inserire il coperchio con le viti di fissaggio. Il serraggio delle viti (4) deve essere fatto in maniera incrociata rispettando la coppia di serraggio.
4 - Installare la bobina nella direzione indicata nella foto (P1) per garantire la continuità a terra.
5 - Dopo avere terminato la manutenzione, azionare la valvola alcune volte per accertarsi del perfetto funzionamento in apertura ed in chiusura.
6 - Rimontare le connessioni di raccordo e serrare a una coppia massima da 5 a 7 Nm.

ASCO TM	Installatie- en onderhoudsinstructies 2/2-magneetkoppelen, NC, indirect werkend, niet-gekoppeld membraan; messing huis (NC) of roestvrijstalen huis (NC-NO), 3/8"-1", serie 238		NL

BESCHRIJVING
Magneetafsluiters, serie 238, met schroefdraadaansluitingen (3/8"-1"). Messing huis (NC) of roestvrijstalen huis (NC o NO).

ATEX versies:
Zie "Speciale voorwaarden voor veilig gebruik".

SPECIALE VOORWAARDEN VOOR VEILIG GEBRUIK
Voor magneetkoppelen volgens ATEX dienen de gebruiksinstructies die worden gegeven in de specifieke installatie-instructies die worden meegeleverd met het product strikt te worden opgevolgd.
Magneetafsluiters met draadaansluitingen: Standaardversies of versies voorzien van magneetkoppelen, prefix "PV" (4 W/6,9 W) (Ex mb), ..., voor gebruik in explosiegevaarlijke ruimten volgens ATEX.

MONTAGE
ASCO componenten zijn uitsluitend bedoeld om te worden gebruikt binnen de technische specificaties zoals vermeld op de naamplaat of in de documentatie. Om schade aan de apparatuur te voorkomen, dient u ervoor te zorgen dat het medium niet bevriest bij lagere temperaturen en binnen de grenzen van de maximum- en minimumtemperatuur blijft.

Wijzigingen aan de apparatuur mogen slechts worden uitgevoerd na raadpleging van de fabrikant of haar vertegenwoordiger.

Vóór de installatie dient u het leidingstelsel te ontlichten en van binnen te reinigen.

De magneetafsluiters kunnen in een willekeurige positie worden gemonteerd zonder de werking te beïnvloeden.

De stroomrichting wordt aangegeven door markeringen op de afsluiterbehuizing en in de documentatie.

Pijpaansluitingen dienen in overeenstemming te zijn met de grootte die wordt vermeld op de behuizing, de naamplaat of in de productbrochure.

LET OP:
Het reduceren van de aansluitingen kan een onjuiste werking of storing veroorzaken.

Ter bescherming van de apparatuur dient u in de ingangszijde zo dicht mogelijk bij de afsluiter een zeef of een filter te installeren die geschikt is voor de betreffende functie.

Indien tape, pasta of spray of een vergelijkbaar smeermiddel is gebruikt bij het aandraaien dient u te voorkomen dat deeltjes hiervan het systeem binnendringen.

Gebruik het juiste gereedschap en plaats steeksleutels zo dicht mogelijk bij het aansluitpunt.

Om schade aan de apparatuur te voorkomen mag u de pijpaansluitingen NIET TE STRAK AANDRAAIEN. Neem een maximaal aanhaaloppel in acht van 5 tot 7 Nm.

Gebruik de afsluiter of spoel niet als hefboom.

De pijpaansluitingen mogen geen krachten of momenten op het product overdragen.

ELEKTRISCHE AANSLUITING
Alle elektrische aansluitingen mogen uitsluitend door opgeleid en gekwalificeerd personeel worden uitgevoerd en dienen in overeenstemming te zijn met de plaatselijke voorschriften en normen.

LET OP:
Schakel vóór iedere ingreep de elektrische stroom uit om de stroomtoevoer naar de componenten te verbreken.

Alle schroefklemmen dienen voor inbedrijfstelling, naar behoren te zijn aangedraaid.

Afhankelijk van de spanning dienen elektrische componenten te worden geaard volgens de plaatselijke normen en voorschriften.

Om continue aarding van de spoel te garanderen dient u ervoor te zorgen dat deze juist gepositioneerd is tijdens de montage/demontage (P1).

De apparatuur is als volgt elektrisch aangesloten:

- Aaneembare stekker volgens DIN 43650, 11 mm, industriestekker B of ISO 4400 / EN 175301-803, form A (Mits correct aangesloten en indien de gebruikte (geleverde of gekozen) stekker IP65- of IP67-geclassificeerd is, heeft de magneetafsluiter beschermgraad IP65 of IP67).

INBEDRIJFSTELLING
Voordat de druk aangesloten wordt dient een elektrische test te worden uitgevoerd. Ingeval van magneetafsluiters legt men meerdere malen spanning op de spoel aan waarbij een duidelijk "klikken" hoorbaar moet zijn bij juist functioneren.

FUNCTIE
De meeste magneetafsluiters zijn uitgerust met spoelen voor continubedrijf. Om het risico van persoonlijk letsel te voorkomen dient contact met de magneetkop vermeden te worden. Deze kan namelijk heet worden bij normaal gebruik. Als de magneetafsluiter gemakkelijk toegankelijk is, dient de installateur te zorgen voor bescherming tegen onbedoeld contact.

GELUIDSEMISSE
Dit hangt sterk af van de toepassing en het gebruikte medium. De bepaling van het geluidsniveau kan pas uitgevoerd worden nadat de afsluiter is ingebouwd.

ONDERHOUD
Het onderhoud aan de afsluiters is afhankelijk van de bedrijfsomstandigheden. We raden u aan om het product regelmatig te reinigen, in intervallen die afhankelijk zijn van het medium en de mate van onderhoud. Controleer tijdens het onderhoud of onderdelen zijn versleten. In geval van slijtage zijn reserveonderdelen beschikbaar om een inwendige revisie uit te voeren. Ingeval problemen of onduidelijkheden tijdens montage, gebruik of onderhoud optreden dan dient men zich tot ASCO Numatics of haar vertegenwoordiger te wenden.

Met UR of CSA gemarkeerde producten dienen te worden teruggestuurd naar ASCO voor reparatie.

VERVANGINGSSET A

DEMONTAGE
1 - Verwijder de bevestigingsclip (1) en de spoel (2).

2 - Schroef de plunjergang los (5) en scheid deze van de behuizing (4).

3 - Verwijder de plunjer/veer (5a)(6) en de afdichting (8).

4 - Reinig of vervang alle onderdelen.

OPNIEUW MONTEREN
Monteer de onderdelen in omgekeerde volgorde als de demontage. Controleer of de bevestigingsclip juist is gepositioneerd op de spoel

1 - Smeer de afdichting (8) en coat de buitenomtrek van de plunjer licht met een smeermiddel conform de norm AFNOR ISO TR 3498 categorie HL en FC.

2 - Controleer of de plunjergang goed is vastgedraaid met een koppel (a) van 9 tot 10 Nm.

3 - Installeer de spoel in de richting die wordt aangegeven op de foto (P1) om continue aarding te garanderen.

4 - Na het onderhoud dient men de afsluiter een aantal malen te bedienen om het openen en sluiten te controleren.

5 - Monteer de pijpaansluitingen opnieuw en draai deze vast met een maximumkoppel van 5 tot 7 Nm.

VERVANGINGSSET B

DEMONTAGE
1 - Verwijder de bevestigingsclip (1) en de spoel (2) (zie spoelcodes op bladzijde 16).

2 - Draai de schroeven van het klepdeksel los en verwijder ze.

3 - Verwijder de membraanveer en het membraan.

4 - Reinig of vervang alle onderdelen.

OPNIEUW MONTEREN
1. Vervang het membraan. Plaats het (voorstuur)kanaal in het membraan over de uitsparing in het afsluiterhuis aan de uitgangszijde.

2. De membraanveer met de gesloten zijde op het membraan leggen.

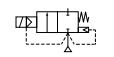
3. Monteer het klepdeksel met de (4) schroeven. Draai de schroeven met het juiste koppel kruisgewijs aan.

4. Installeer de spoel in de richting die wordt aangegeven op de foto (P1) om continue aarding te garanderen.

5. Na het onderhoud dient men de afsluiter een aantal malen te bedienen om het openen en sluiten te controleren.

6. Monteer de pijpaansluitingen opnieuw en draai deze vast met een maximumkoppel van 5 tot 7 Nm.

ASCO™ **Орнату және техникалық қызмет көрсету нұсқаулары**
 NC пилотпен басқарылатын 2/2 соленоид клапандары, қалқымалы диафрагма
 мыс корпус (NC) немесе тот баспайтын болаттан жасалған корпус (NC-NO), 3/8"-1", 238 сериалары



KZ

СИПАТТАМА
 • 3/8"-1" бұрандалы байланысы бар соленоид клапандарының 238 сериалары. мыс корпус (NC) немесе тот баспайтын болаттан жасалған корпус (NC немесе NO)
ATEX нұсқаулары:
 "Қауіпсіз пайдалану бойынша арнайы шарттарды" қараңыз.

ҚАУІПСІЗ ПАЙДАЛАНУ БОЙЫНША АРНАЙЫ ШАРТТАР
 ATEX директивасына қатысты соленоид операторлары үшін, өніммен бірге берілген арнайы Орнату нұсқауларындағы пайдалану нұсқаулары қатаң орындалуы қажет.
Бұрандалы байланыстары бар соленоид клапандары: Стандартты нұсқалар немесе ATEX директивасына сәйкес жарылыс қауіпі бар орталарда пайдалануға арналған соленоид операторларымен жабдықталған нұсқалар: "PV" префиксі (4 W/6,9 W) (Ex mb), ...

ЖИНАУ
 ASCO құрамдас бөлшектері тек идентификациялық тақтайшада көрсетілген техникалық сипаттамаға немесе құжаттамаға сай қолдануға арналған. Жабдықтың зақымдалуына жол бермеу үшін, төмен температурада сұйықтықты қатырып алмаңыз, максималды мен минималды температура шеңберінде сақтаңыз.

Жабдықты тек өндіруші немесе оның өкілімен ақылдаққаннан кейін өзгертуге болады.
 Орнатпас бұрын, құбыр жүйесінің қысымын босатып, ішін тазалаңыз. Соленоид клапандарын жұмысқа кедергі келтірмей, кез келген жерде орнатуға болады.

Ағынның бағыты клапан корпусы және құжаттамадағы белгілермен көрсетілген.
 Құбыр қосылымдары корпусында, затбелгісінде немесе өнім кітапшасында көрсетілген өлшемге сай болуы қажет.

- ЕСКЕРТУ:**
- Қосылымдарды қысқарту дұрыс жұмыс дұрыс болмауына немесе істен шығуға себеп болуы мүмкін.
 - Жабдықты қорғау үшін, кіріс жағында қамтылған, жарамды тор не сүзгіні өнімге барынша жақындайып орнатыңыз.
 - Егер бекемдеу кезінде таспа, паста, спрей не басқа ұқсас майлағыш пайдаланылса, бөлшектерінің жүйеге кіріп кетпеуін қадағалаңыз.
 - Тісті құралдарды пайдаланып, гайка кілттерін қосылым нүктесіне барынша жақын орналастырыңыз.
 - Жабдықтың зақымдалмауы үшін құбыр қосылымдарын ШАМАДАН ТЫС БЕКІТПЕНІЗ. Тартудың айналу моменті 5-7 Нм дейін болуын тексеріңіз.
 - Клапанды немесе соленоидты иінірек ретінде пайдаланбаңыз.
 - Құбыр қосылымдары өнімге күш түсірмей, тартпауы және деформацияға ұшыратпауы керек.

ЭЛЕКТРЛІК ҚОСЫЛЫМ
 Барлық электрлік қосылымдар тек жаттықтырылған және білікті қызметкерлер тарапынан жасалуы қажет және жергілікті ережелер мен стандарттарға сай болуы керек.

- ЕСКЕРТУ:**
- Кез келген жұмысты орындаудан бұрын, құрамдастарды өшіру үшін электр тоғын өшіру қажет.
 - Пайдалануға берілудің алдында барлық электрлік бұрандалы қысқыштар тиісті түрде бекітілуі тиіс.
 - Кернеуге байланысты электрлік құрамдастар жергілікті стандарттар мен ережелерге сәйкес жерге тұйықталуы қажет.
 - Катушканың жерге үздіксіз тұйықталуын қамтамасыз ету үшін жинау/бөлшектеу (P1) кезінде дұрыс орналасқанына көз жеткізіңіз. Жабдықтың төменде көрсетілгендей электр байланысы бар.
 - DIN 43650 құрылысына арналған алғашқы жалғағыш, 11 мм, В техникалық стандарты немесе ISO 4400 / EN 175301-803, А формасы (Тиісті байланыста және қолданылған жалғағыш жабдықталған немесе таңдап алынған) IP65 немесе IP67 номиналды болғанда соленоид клапаны IP65 немесе IP67 қорғанысына ие болады).

ПАЙДАЛАНУҒА БЕРУ
 Тізбекті қысымдан бұрын электрлік сынақ жүргізіңіз. Соленоид клапандары бар болған жағдайда катушканы қуат көзіне бірнеше рет қосыңыз және соленоид клапан жұмысын білдіретін металл ілмеке назар аударыңыз.

ФУНКЦИЯСЫ
 Көптеген соленоид клапандары ұзақ қызмет ету үшін катушқалармен жабдықталған. Жеке жаракат алу мүмкіндігін жол бермеу үшін, қалпыты жұмыс шарттарында қызуы мүмкін соленоиде тиісінше. Соленоидты клапанға қол жеткізу оңай болса, орнатушы кездейсоқ тиіп кетуге қарсы қорғаныспен қамтамасыз етуі қажет.

ДЫБЫС ШЫҒАРУ
 Дыбыстың шығуы қолданбаға, сұйықтыққа және пайдаланылатын жабдықтар түріне байланысты. Дыбыс деңгейі клапан жүйеге пайдаланушы тарапынан орнатылған жағдайда ғана нақты анықталады.

ТЕХНИКАЛЫҚ ҚЫЗМЕТ КӨРСЕТУ
 ASCO өнімдеріне техникалық қызмет көрсету процедурасы қызмет көрсету шарттарына тәуелді. Жиі тазалап тұрған дұрыс, тазалау мерзімі қолданылатын сұйықтықтар мен қызмет көрсету шарттарына тәуелді. Қызмет көрсету барысында құрамдастардың шамадан тыс тозуы тексерілуі тиіс. Ішкі бөлшектердің толық жиынтығы қосалқы бөлшектер немесе жөндеу жинағы ретінде қолжетімді. Егер орнату/техникалық қызмет көрсету кезінде мәселе туындаса немесе күмәндансаңыз, ASCO Numatics компаниясына немесе оның заңды өкілдеріне хабарласыңыз.

URNECESBATEBARIMREGRUŠIASCOSMAJISNAJIPARIPULIS.

- А ҚОСАЛҚЫ БӨЛШЕКТЕР ЖИНЫ**
БӨЛШЕКТЕУ
 1 - Бекітуші қысқыш (1) пен катушканы (2) алып тастаңыз.
 2 - Өзек түтігі элементін (5) бұрап шығарыңыз және оны корпустан (4) ажыратыңыз.
 3 - Өзек/серпіне элементін (5a) және тығыздамасын (8) алып тастаңыз.
 4 - Барлық бөлшектерді тазалаңыз немесе ауыстырыңыз.

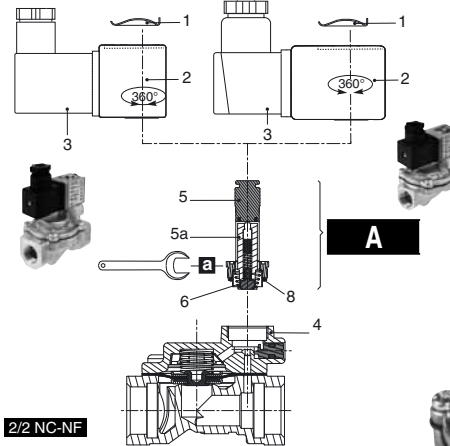
ҚАЙТА ЖИНАУ
 Бөлшектерді бөлшектеудің кері ретімен қайта жинаңыз. Бекітуші қысқыштың өзекте дұрыс орналасуына көз жеткізіңіз.

- 1 - Тығыздаманы (8) жағыңыз және өзектің сыртық айналасын HL мен FC санаттарындағы AFNOR ISO TR 3498 стандартына сай маймен сап майлап қойыңыз.
 2 - Өзек түтігі элементін (5) 9 - 10 Нм бұрау моментінде дұрыс бекітілгеніне көз жеткізіңіз.
 3 - Үздіксіз жерге тұйықталуды қамтамасыз ету үшін катушканы фото-суретте көрсетілген бағытта (P1) орнатыңыз.
 4 - Қайта жинағаннан кейін, клапанның тиісті түрде ашылып жабылуын қамтамасыз ету үшін соленоид клапанын немесе құбыр желісін бірнеше рет жұмыс істетіңіз.
 5 - Құбыр қосылымдарын қайта жинаңыз және 5 - 7 Нм максималды бұрау моментінде бекітіңіз.

- В ҚОСАЛҚЫ БӨЛШЕКТЕР ЖИНЫ**
БӨЛШЕКТЕУ
 1 - Бекітуші қысқыш (1) пен катушканы (2) алып тастаңыз (катушка кодтарын 16-беттен қараңыз).
 2 - Клапан қақпағының бұрандаларын (10) бұрап шығарыңыз және клапан қақпағын (4) алып тастаңыз.
 3 - Диафрагма серпінісін (7) және диафрагма жинағын (11) алып тастаңыз.
 4 - Барлық бөлшектерді тазалаңыз немесе ауыстырыңыз.

- ҚАЙТА ЖИНАУ**
 1. Диафрагма жинағын ауыстырыңыз. ЕСКЕРТУ: бағыттауыш саңылауды клапан шығысындағы аралық арқылы диафрагма жинағына орналастырыңыз.
 2. Диафрагма серпінісін диафрагма жинағының ортасына дұрыс орнатылғанына көз жеткізіңіз.
 3. Клапан қақпағын (4) және қақпақ бұрандаларын ауыстырыңыз. Қақпақ бұрандаларын (10) көрсетілген мәндерге сәйкес айқас тәсілмен бұрап бекітіңіз (b).
 4 - Үздіксіз жерге тұйықталуды қамтамасыз ету үшін катушканы фото-суретте көрсетілген бағытта (P1) орнатыңыз.
 5 - Қайта жинағаннан кейін, клапанның тиісті түрде ашылып жабылуын қамтамасыз ету үшін соленоид клапанын немесе құбыр желісін бірнеше рет жұмыс істетіңіз.
 6 - Құбыр қосылымдарын қайта жинаңыз және 5 - 7 Нм максималды бұрау моментінде бекітіңіз.

SPARE PARTS KIT	GB	POCHETTES DE RECHANGE	FR	ERSATZTEILPACKUNG	DE
BOLSAS DE RECAMBIO	ES	PARTI DI RICAMBIO	IT	VERVANGINGSET	NL
RESERVEDELSSATS	SE	RESERVEDELSPAKKE	NO	VAROASASARJA	FI
RESERVEDELE KIT	CZ	KIT DE PEÇAS DE SOBRESSELENTES	PT	KIT ANTALAKTIKON	GR
SADA NAHRADNICH DILU	DK	ZESTAW CZĘŚCI ZAMIENNYCH	PL	PÓTALAKTESZ KÉSZLET	HU
КОМПЛЕКТ ЗАПЧАСТЕЙ	RU	ҚОСАЛҚЫ БӨЛШЕКТЕР ЖИНАҒЫ	KZ	-	-



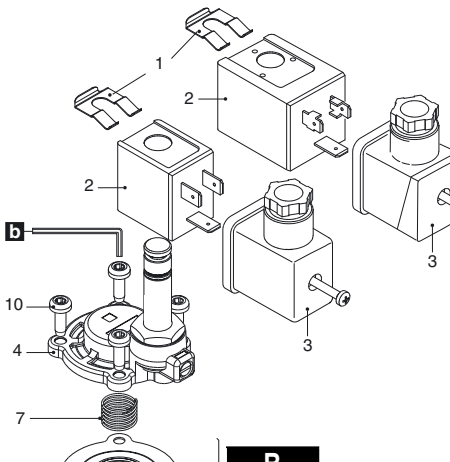
2/2 NC-NF

A

P1

B

Items	N.m	Inch.pounds			
a	9+1	80+9			
b	Ø EPDM	FPM			
	3/8	2,8 ^{+0.2}	2,8 ^{+0.2}	25 ⁺²	25 ⁺²
	1/2 (12)	2,8 ^{+0.2}	2,8 ^{+0.2}	25 ⁺²	25 ⁺²
	1/2 (15)	5 ^{+0.3}	5 ^{+0.3}	44,5 ^{+2.7}	44,5 ^{+2.7}
	3/4 - 1	8,5 ^{+0.5}	11 ⁺¹	75,6 ⁺⁴	98 ⁺⁹



A

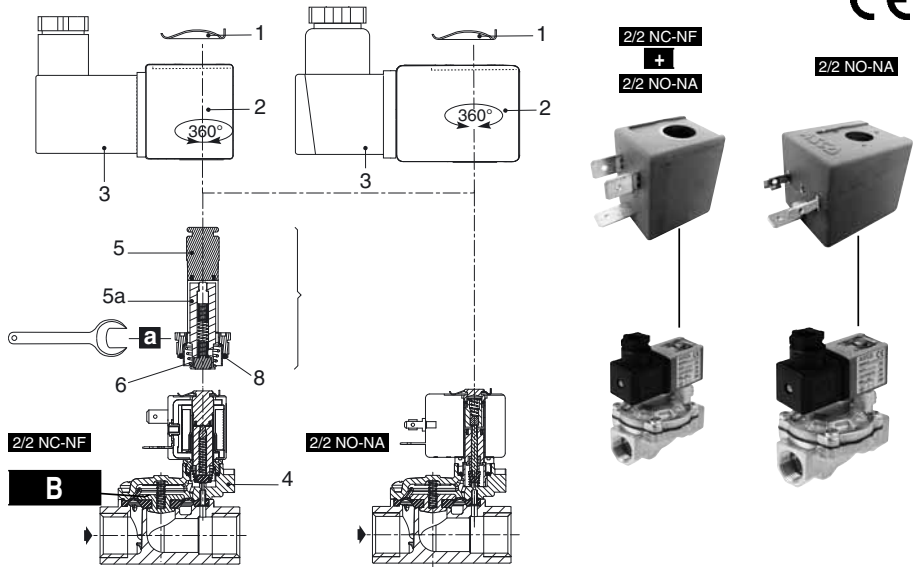
E238D001 .. 010

B

	EPDM		EPDM	FPM
3/8 (12 mm)		C131600	E	V
1/2 (12 mm)		C131600	E	V
1/2 (15 mm)		C131618	E	V
3/4 (20 mm)		C131606	E	V
1 (25 mm)		C131609	E	V

E238D001 .. 010		E238D006 .. 010	
~ (4 W)	= (6,9 W)	~ (5 W)	= (6,9 W)
12V/50-60	400127-180	12V	400127-141
24V/50-60	400127-181	24V	400127-142
48V/50-60	400127-185	24V/50-60	400727-181
115V/50-60	400127-198	24V	400727-185
230V/50-60	400127-197	48V/50-60	400727-185
		115V/50	400727-118
		110V	400127-148
		115V/50	400727-118
		230V/50	400727-117

ASCO	SPARE PARTS KIT	GB	POCHETTES DE RECHANGE	FR	ERSATZTEILPACKUNG	DE
	BOLSAS DE RECAMBIO	ES	PARTI DI RICAMBIO	IT	VERVANGINGSSET	NL
	RESERVEDELSATS	SE	RESERVEDELSPAKKE	NO	VARAOSASARJA	FI
	RESERVEDELE KIT	DK	KIT DE PEÇAS DE SOBRESSELENTES	PT	KIT ANTAΛAKTIKON	GR
	SADA NAHRADNICH DILU	CZ	ZESTAW CZĘŚCI ZAMIENNYCH	PL	PÓTKATRÉSZ KÉSZLET	HU
КОМПЛЕКТ ЗАПЧАСТЕЙ	RU	ҚОСАЛҚЫ БӨЛШЕКТЕР ЖИНАҒЫ	KZ	-	-	



items	N.m	Inch.pounds
a	9 ⁺¹	80 ⁺⁹
	Ø	FPM
	3/8	2,8 ^{+0,2}
b	1/2 (12)	2,8 ^{+0,2}
	1/2 (15)	5 ^{+0,3}
	3/4 - 1	11 ⁺¹

	A	B
SCG238D101V/102V	C140267V	C131038V
SCG238D103V	C140267V	C131039V
SCG238D104V	C140267V	C131040V
SCG238D105V/106V	C140508V	C131041V
SCG238D107V	C140508V	C131042V
SCG238D108V	C140508V	C131043V

G238D101V .. 108V		G238D101V .. 104V		G238D105V .. 108V	
~ (4 W)		= (6,9 W)		~ (5 W)	
12V/50-60	400127-180	12V	400127-141	12V	400727-181
24V/50-60	400127-181	24V	400127-142	24V	400727-185
48V/50-60	400127-185	48V	400127-144	48V	400727-118
115V/50-120V/60	400127-198	110V	400127-148	115V	400727-117
230V/50-60	400127-197	-	-	-	-

ASCO	SPARE PARTS KIT	GB	POCHETTES DE RECHANGE	FR	ERSATZTEILPACKUNG	DE
	BOLSAS DE RECAMBIO	ES	PARTI DI RICAMBIO	IT	VERVANGINGSSET	NL
	RESERVEDELSATS	SE	RESERVEDELSPAKKE	NO	VARAOSASARJA	FI
	RESERVEDELE KIT	DK	KIT DE PEÇAS DE SOBRESSELENTES	PT	KIT ANTAΛAKTIKON	GR
	SADA NAHRADNICH DILU	CZ	ZESTAW CZĘŚCI ZAMIENNYCH	PL	PÓTKATRÉSZ KÉSZLET	HU
КОМПЛЕКТ ЗАПЧАСТЕЙ	RU	ҚОСАЛҚЫ БӨЛШЕКТЕР ЖИНАҒЫ	KZ	-	-	

GB	Description	FR	Description	DE	Bezeichnung
A-B. Spare part	5a. Core	A-B. Pièces de rechange	5. Tube-culasse	A-B. Ersatzteil	5a. Magnetanker
1. Retaining clip	6-7. Spring	1. Clip de maintien	5a. Noyau	1. Halteclip	6-7. Feder
2. Coil	8. O-ring	2. Bobine	6-7. Ressort	2. Magnét	8. O-Ring
3. Plug connector	10. Screw	3. Connecteur	8. Joint torique	3. Gerätesteckdose	10. Schraube
4. Cover	11. Diaphragm	4. Couverture	11. Membrane	4. Deckel	11. Membrane
5. Core-tube				5. Führungsrohr	

ES	Descripcion	IT	Descrizione	NL	Beschrijving
A-B. Piezas de recambio	4. Cubierta	A-B. Parte di ricambio	5. Cannotto	A-B. Reserveonderdeel	5. Plunjerengang
1. Clip de mantenimiento	5a. Tubo-núcleo	1. Clip di fissaggio	5a. Nucleo	1. Bevestigingsclip	5a. Kern
2. Bobina	6-7. Resorte	2. Bobina	6-7. Molla	2. Spool	6-7. Veer
3. Conector enchufable	8. Junta tórica	3. Connettore	8. O-ring	3. Steker	8. O-ring
	10. Tornillo	4. Custodia	10. Vite	4. Deksel	10. Schroef
	11. Membrana	11. Membrana			11. Membraan

NO	Beskrivelse	SE	Beskrivning	FI	Kuvaus
A-B. Reservedel	5a. Kjerne	A-B. Reservdel	5a. Kärna	A-B. Varaosa	5a. Ydin
1. Låseklemme	6-7. Fjæder	1. Klämme	6-7. Fjäder	1. Kiinityssinkilä	6-7. Jousi
2. Spole	8. O-ring	2. Spole	8. O-ring	2. Käämi	8. O-rengas
3. Plugg konnektor	10. Skruer	3. Kontaktuttag	10. Skruv	3. Pistokeliitin	10. Ruuvi
4. Deksel	11. Membran	4. Lock	11. Membran	4. Kansi	11. Kalvo
5. Kjermerør		5. Kärnrör		5. Ydinputki	

DK	Beskrivelse	PT	Descrição	GR	Περιγραφή
A-B. Reservedel	5a. Kerne	A-B. Peça sobresselente	5. Tubo central	A-B. Ανταλλακτικό	5. Πυρήνας-σωλήνας
1. Holdeklemme	6-7. Fjæder	1. Braçadeira de fixação	5a. Núcleo	1. Συνδετήρας συγκράτησης	5a. Πυρήνας
2. Spole	8. O-ring	2. Bobina	6-7. Mola	2. Πηνίο	6-7. Ελατήριο
3. Sæt stikket i	10. Skruer	3. Conector	8. O-ring	3. Ακροδέκτης σύνδεσης	8. Δακτύλιος O
4. Låg	11. Membran	4. Tampa	10. Parafuso	4. Τσιμούχα	10. Βίδα
5. Kernerør			11. Diafragma		11. Διάφραγμα

CZ	Popis	PL	Opis	HU	Leírás
A-B. Náhradní díl	5. Trubička pro jádro	A-B. Czę zapasowa	6-7. Sprężyna zaworowa	A-B. Pótkatrész	5. Magcső
1. Přichytka	5a. Jádno	1. Zacisk	8. Uszczelka typu O-ring	1. Tartókapocs	5a. Mag
2. Vinutí	6-7. Pružina	2. Cewka	10. Wkręt	2. Tekercs	6-7. Rugó
3. Zástrčkový konektor	8. O-kroužek	3. Złącze	11. Membrana	3. Gaszolócsatlakozó	8. O-gyr
4. Kryt	10. Screw	4. Cover		4. Burkolat	10. Csavar
	11. Membrána	5a. Rdzeń ruchomy			11. Membrána

RU	Описание	KZ	Белгі
A-B. Деталь	5a. Сердечник	A-B. Қосалқы бөлшек	5a. Өзек
1. Зажим	6-7. Пружина	1. Бекітуші қысқыш	6-7. Серпілпе
2. Катушка	8. Уплотнительное кольцо	2. Катушка	8. О тәртізді сақина
3. Штекер	10. Винт	3. Штепсельді жалғағыш	10. Бұранда
4. Чехол	11. Диафрагма	4. Қақпақ	11. Диафрагма
5. Внутренняя трубка		5. Өзек түтігі	