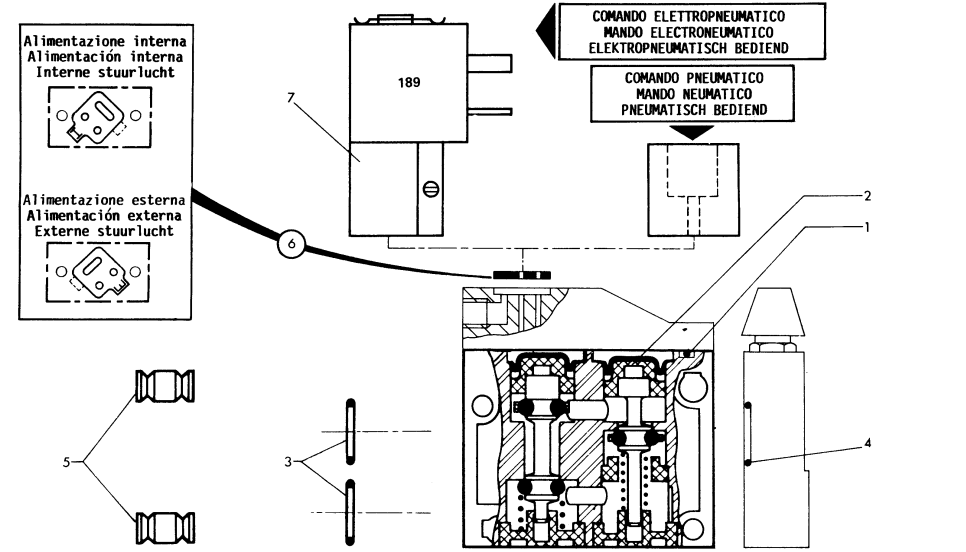
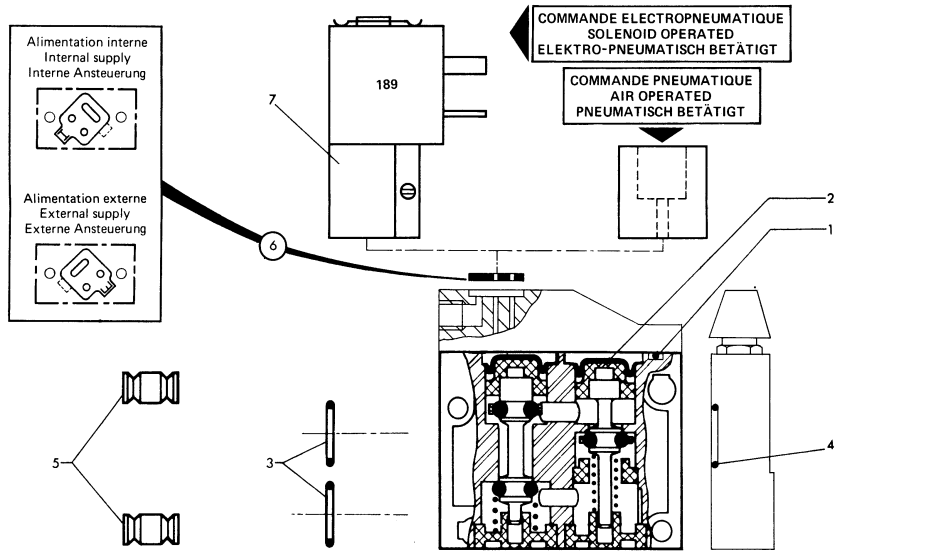


Sachets de pièces de rechange
DISTRIBUTEUR A CLAPETS - SERIES 263-264 (ø 3 MM - ø 6 MM)
 Spare parts kits
POPPET VALVES SERIES 263-264 (ø 3 MM - ø 6 MM)
 Ersatzteilliste
SITZVENTIL BAUREIHE 263-264 (ø 3 MM - ø 6 MM)

Serie parti di ricambio
DISTRIBUTORE AD OTTURATORE SERIE 263-264 (ø 3 MM - ø 6 MM)
 Piezas de repuesto
DISTRIBUIDOR DE CLAPET SERIE 263-264 (ø 3 MM - ø 6 MM)
 Revisie-sets
KLEPVENTIEL SERIE 263-264 (ø 3 MM - ø 6 MM)



Repère	DESIGNATION du sachet	DESIGNATION of kit	BEZEICHNUNG der Ersatzteil-Packung	CODE
	DISTRIBUTEUR - Ø 3 MM Série 263	VALVE - Ø 3 MM Series 263	WEGEVENTIL - Ø 3 MM Baureihe 263	
	ENSEMBLE JOINTS DE CORPS - 1 Joint de corps - 2 Joints juxtaposition - 1 Joint pour réducteur	BODY SEALS - 1 Body seal - 2 Manifold seals - 1 Seal for flow regulator	GEHAUSE-DICHTUNGEN - 1 Gehäuse-Dichtung - 2 Anreih-Dichtungen - 1 Dichtung	978 00 686
1				
3				
4				
	DISTRIBUTEUR G 1/4 (Ø 6 MM) Série 264	VALVE 1/4" BSP (Ø 6 MM) Series 264	WEGEVENTIL R 1/4" (Ø 6 MM) Baureihe 264	
	ENSEMBLE JOINTS DE CORPS - 1 Joint de corps - 2 Calottes - 2 Joints juxtaposition - 1 Joint pour réducteur - 1 Joint (non utilisé)	BODY SEALS - 1 Body seal - 2 Diaphragms - 2 Manifold seals - 1 Seal for flow regulator - 1 Seal (not used)	GEHAUSE-DICHTUNGEN - 1 Gehäuse-Dichtung - 2 Membrane - 2 Anreih-Dichtungen - 1 Dichtung - 1 Dichtung (nicht gebraucht)	978 00 001
1				
2				
4				
5	1 LOT DE 10 DIABOLOES D'ACCOUPLLEMENT	1 SET OF 10 CONNECTING STUDS	1 SATZ MIT 10 VERBINDUNGSNIPPEL	976 00 007
6	1 LOT DE 20 JOINTS SELECTEURS	1 SET OF 20 SELECTOR SEALS	1 SATZ MIT 20 SELEKTIONS	978 00 426
7	ELECTROVANNE PILOTE ● Appareil complet - Série 189 (Préciser tension-fréquence) ● Bobine : consulter le tableau général des bobines PR-PNE 14600	SOLENOID VALVE ● Kit assembled - Series 189 (Specified Voltage-frequency) ● Coil - see general coil leaflet PR-PNE 14600	ELEKTROPILOT-VENTIL ● Komplettes Pilot-Ventil - Baureihe 189 ● Spule : Siehe Spulentabelle PR-PNE 14600	189 00 001

Existent en versions prévues pour atmosphères explosibles (ATEX)

Rif. Marca Positie	COMPOSIZIONE della serie	DESIGNACION del conjunto	BESCHRIJVING onderdelen set	CODICE CODIGO CODE
	DISTRIBUTORE - Ø 3 MM Série 263	DISTRIBUIDOR - Ø 3 MM Série 263	KLEPVENTIEL - Ø 3 MM Série 263	
	SERIE COMPLETA GUARNIZIONI DEL CORPO - 1 Guarnizione testata - 2 Giunti assemblaggio in batteria - 1 Giunto montaggio regolatore portata	CONJUNTO DE JUNTAS DEL CUERPO - 1 Junta del cuerpo - 2 Juntas - 1 Junta para reductore	VENTIELHUIS-DICHTINGEN - 1 Bovendichting - 2 Dichtingen - 1 Dichting voor regelventiel	978 00 686
1				
3				
4				
	DISTRIBUTORE G 1/4 (Ø 6 MM) Série 264	DISTRIBUIDOR G 1/4 (Ø 6 MM) Série 264	KLEPVENTIEL G 1/4 (Ø 6 MM) Série 264	
	SERIE COMPLETA GUARNIZIONI DEL CORPO - 1 Guarnizione testata - 2 Calotte pistoni di comando - 2 Giunti assemblaggio in batteria - 1 Giunto montaggio regolatore portata - 1 O-ring (non utilizzato)	CONJUNTO DE JUNTAS DEL CUERPO - 1 Junta del cuerpo - 2 Culatas - 2 Juntas - 1 Junta para reductore - 1 Junta (no utilizable)	VENTIELHUIS-DICHTINGEN - 1 Bovendichting - 2 Membranen - 2 Dichtingen - 1 Dichting voor regelventiel - 1 Dichting (niet gebruikt)	978 00 001
1				
2				
3				
4				
5	1 CONFEZIONE DI 10 DIABOLO DIABOLO DI ASSEMBLAGGIO	1 LOTE DE 10 DIABOLOES DE ACOPLAMIENTO	1 SET VAN 10 KOPPEL - DIABOLO'S	976 00 007
6	1 CONFEZIONE DI 20 GIUNTI SELETTORI	1 LOTE DE 20 JUNTAS SELECTORAS	1 SET VAN 20 KEUZE - DICHTINGEN	978 00 426
7	ELETTROVALVOLE PILOTA ● Apparecchio completo - serie 189 (Precisare tensione e frequenza) ● Bobina : consultare la tabella generale delle bobine PR-PNE 14600	ELECTROVALVULA PILOTO ● Aparato completo - serie 189 (Precisar tension-frecuencia) ● Bobina : Consultar el cuadro general de bobinas PR-PNE 14600	ELEKTRO - STUURVENTIEL ● Kompleet apparaat - serie 189 (Spanning en frequentie opgeven) ● Spool : Zie keuzetabel PR-PNE 14600	189 00 001

Existent en versions prévues pour atmosphères explosibles (ATEX)

COMMANDE : pour votre commande, nous préciser le N° de code correspondant au sachet dont le contenu est indivisible
 ORDERING : when ordering, please specify code No. of kits ; the parts cannot be supplied separately.
 BESTELLUNG : Es werden nur Teile zusammengefasst gemäss festgelegter Code-Nr. geliefert.

ORDINE : Per ordinare precisare il numero di codice della serie di ricambi desiderata (fornibili solo serie complete).
 PEDIDO : Precisar el nº del código del conjunto cuyo contenido es indivisible.
 BESTELLING : Onderdelen zijn uitsluitend per set leverbaar op de verpakking is het code nummer vermeld.