

ВНИМАНИЕ

Отдельные инструкции и подробную информацию об установке и обслуживании электромагнитного привода см. в разделах: электромонтаж, классификация взрывостойкости, температурные ограничения, причины неправильного функционирования, замена катушки и электромагнитного привода.

ОПИСАНИЕ

Клапаны серии 262A3 представляют собой 2-ходовые электромагнитные клапаны с прямым приводом, спроектированные для работы с воздухом или инертным газом. Все трубные соединения находятся в корпусе. Корпуса клапанов изготавливаются из нержавеющей стали. Клапаны поставляются с различными маломощными, универсальными или взрывостойкими электромагнитными операторами.

ЭКСПЛУАТАЦИЯ

Конструкция клапана — нормально закрытая. Клапан открывается, если на него подается напряжение, и закрыт, если напряжение отключено.

ВНИМАНИЕ

Минимальное рабочее давление не требуется.

В случае потери мощности и/или давления клапан вернется в исходное положение.

УСТАНОВКА

Проверьте данные паспортной таблички на соответствие номеру в каталоге, давлению, напряжению, частоте и функциональному назначению. Никогда не применяйте клапан для несовместимой среды или давления.

ПРИМЕЧАНИЕ: Впускное отверстие обозначается символами «I» или «IN». Впускное отверстие будет обозначено цифрой «2».

ТЕМПЕРАТУРНЫЕ ОГРАНИЧЕНИЯ

Температура окружающей среды должна быть в диапазоне, указанном в паспортной табличке. Диапазон температур окружающей среды и температур рабочего тела должен находиться в пределах -40°C/+60°C.

ПОЛОЖЕНИЕ УСТАНОВКИ

Клапан может устанавливаться в любом положении.

ТРУБОПРОВОДЫ

Подсоедините трубопроводы в соответствии с обозначениями на корпусе. См. диаграмму потоков Рис. 1. Наносите герметик только на на-

ружную резьбу труб. Если нанести герметик на резьбу клапанов, он может попасть в сам клапан, что может привести к неисправностям. Следует избегать натяжения трубок, прокладывая трубки надлежащим образом и обеспечивая их поддержку. При затягивании трубки запрещено использовать клапан в качестве рычага.

ВНИМАНИЕ: Для защиты электромагнитного клапана необходимо установить сетку или фильтр, пригодные для эксплуатации на стороне входа, как можно ближе к клапану. Требуется проводить периодическую очистку, в зависимости от условий эксплуатации.

Настоящие электромагнитные клапаны предназначены для использования с сухим очищенным воздухом или инертным газом, отфильтрованным до размера частиц 50 мкм или меньше.

Точка росы используемого газа должна быть не менее чем на 10°C (18°F) ниже минимальной температуры, при которой система может быть подвергнута воздействию любого количества чистого воздуха или инертного газа для предотвращения замерзания. При использовании воздушно-масляной смеси смазка должна быть совместима с эластомерами Buna N. Синтетические масла могут привести к неисправностям в работе.

ЭЛЕКТРОМОНТАЖ

Информацию об электрической установке электромагнитного привода см. в отдельной инструкции по установке и обслуживанию.

ТЕХНИЧЕСКОЕ ОБСЛУЖИВАНИЕ

ПРЕДУПРЕЖДЕНИЕ: Для предотвращения травм и повреждения имущества следует перед техническим обслуживанием клапана отключать электропитание, сбрасывать давление в клапане и выпускать жидкость с соблюдением правил безопасности.

ПРИМЕЧАНИЕ: Для ремонта не обязательно снимать корпус клапана с трубопровода.

Очистка

Все электромагнитные клапаны необходимо периодически чистить. Интервал чистки зависит от рабочей среды и условий эксплуатации. Как правило, если на катушку подается правильное напряжение и наблюдаются замедленная работа клапана, избыточный шум или утечка, это указывает на потребность в очистке. В противном случае произойдет сбой в работе клапана, и он может утратить способность переключаться. При очистке клапана также следует почистить сетку фильтра.

Профилактическое техническое обслуживание

Поток в клапане следует поддерживать на среднем уровне, максимально очищая его от грязи и инородных частиц. В зависимости от рабочей среды и условий эксплуатации рекомендуется периодически осматривать внутренние компоненты на наличие повреждений или избыточного износа. Тщательно чистите все компоненты. Если компоненты повреждены или изношены, используйте полный ремонтный комплект ASCO.

Причины неправильного функционирования

1. Неправильное давление: проверьте давление в клапане. Давление в клапане должно соответствовать диапазону, указанному в паспортной табличке.
2. Избыточная утечка: разберите клапан и установите полный ремонтный комплект ASCO.

КОМПЛЕКТ ЗАПЧАСТЕЙ

Комплект запчастей и катушек поставляется вместе с клапанами ASCO. Запчасти, отмеченные звездочкой (*), включены в комплект.

При заказе комплектов или катушек укажите номер клапана в каталоге, серийный номер и уровень напряжения.

ЗАМЕНА КАТУШКИ

Информацию о замене катушки см. в отдельной инструкции по установке и обслуживанию.

РАЗБОРКА КЛАПАНА (см. Рис. 3)

ПРЕДУПРЕЖДЕНИЕ: Для предотвращения травм и повреждения имущества следует перед техническим обслуживанием клапана отключать электропитание, сбрасывать давление в клапане и выпускать жидкость с соблюдением правил безопасности.

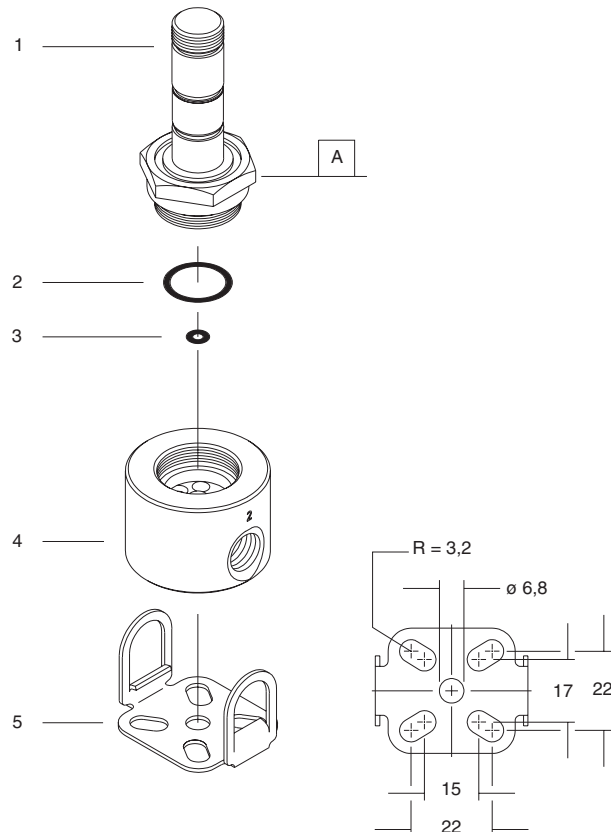
ПРИМЕЧАНИЕ: Для ремонта не обязательно снимать клапан с трубопровода.

1. Информацию о разборке электромагнитного привода см. в отдельной инструкции по установке и обслуживанию.
2. Отвинтите узел картриджа от корпуса клапана. Затем снимите прокладку картриджа и прокладку гнезда.
3. Очистите клапан и установите полный ремонтный комплект ASCO.

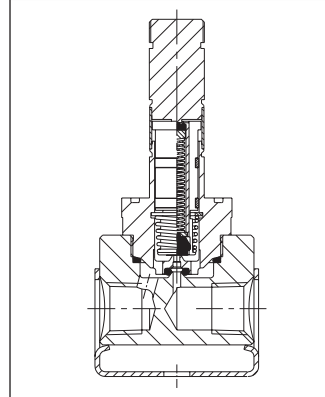
СБОРКА КЛАПАНА (см. Рис. 3)

1. Информацию о сборке электромагнитного привода см. в отдельной инструкции по установке и обслуживанию.

ASCO™	ЧЕРТЕЖ	СЫЗБА	DRAWING
EAC CE	СЕРИЯ / СЕРИЯСЫ / SERIES 262A3..		



ASCO™	ЧЕРТЕЖ	СЫЗБА	DRAWING
RU	ОПИСАНИЕ		



1. Узел картриджа
2. Уплотн. кольцо корпуса клапана
3. Уплотн. кольцо корпуса клапана
4. Корпус клапана
5. Монтажная скоба

KZ	СИПАТТАМАСЫ
----	-------------

1. Картридж жинағы
2. О тәрізді сақина, клапан корпусы
3. О тәрізді сақина, клапан корпусы
4. Клапан корпусы
5. Орнату кронштейні

ЭЛЕМЕНТЫ ЭЛЕМЕНТТЕР ITEMS	НЬЮТОНОВ НА МЕТР НЬЮТОНМЕТР NEWTON.METRES	ДЮЙМО-ФУНТЫ ДУЙМ-ФУНТ INCH.POUNDS
A	20 ± 3	175 ± 25

GB	DESCRIPTION
----	-------------

1. Cartridge assembly
2. O-ring, valve body
3. O-ring, valve body
4. Valve body
5. Mounting bracket



262A3.. сериялы 2 жүрiстi тiкелей әрекет ететiн соленоид клапандары қалыпты жұмыс iстейтiн тот баспайтын болаттан жасалған, ауада немесе инерттi газда пайдаланылады - 1/4 - 1,6 мм саңылауы бар

СЕРИЯСЫ
262A3.. KZ

МАҢЫЗДЫ

Келесiлер туралы ақпарат алу үшiн жеке соленоидты орнату және техникалық қызмет көрсету нұсқауларын (I&M) қараңыз: Электрлiк орнату, жарылыстан қорғалған класификация, температура шектеулерi, дұрыс емес электрлiк жұмыс салдары, катушка мен соленоидты ауыстыру.

СИПАТТАМАСЫ

262A3.. сериялы клапандар 2 жүрiстi тiкелей әрекет ететiн ауа немесе инерттi газ үшiн арналған соленоид клапандары болып табылады. Барлық түтiк қосылымдары корпуста орналасқан. Корпус құрылымы тот баспайтын болаттан жасалған. Клапандар бiрнеше төмен қуатты, жалпы мақсатты немесе жарылыстан қорғалған соленоид операторларымен қолжетiмдi.

ЖҰМЫС БАРЫСЫ

Клапандар қалыпты жабылатын құрылым болып табылады. Клапан қуат көзiнен ажыратылған кезде жабылады; қуат көзiне қосылған кезде ашылады.

МАҢЫЗДЫ

Минималды жұмыс қысымы қажет емес.

Қуат және/немесе қысым жоғалғаннан кейiн, клапан өзiнiң бастапқы күйiне оралады.

ОРНАТУ

Дұрыс каталог нөмiрi, қысым, кернеу, жиiлiк және қызмет көрсету үшiн идентификациялық тақтайшаны тексерiңiз. Сәйкес емес сұйықтықтарды немесе клапанның шамадан тыс қысым ауқымдарын пайдаланбаңыз. **ЕСКЕРТПЕ:** Кiрiс порты «1» немесе «IN» ретiнде белгiленедi. Шығыс порт «2» ретiнде белгiленедi.

ТЕМПЕРАТУРА ШЕКТЕУЛЕРI

Айналадағы температура идентификациялық тақтайшада көрсетiлген ауқымда болуы қажет. Айналадағы және сұйықтық температурасының ауқымы -40°С/+60°С.

ОРНАТУ ПОЗИЦИЯСЫ

Клапанды кез келген күйiнде бекiтуге болады.

ҚҰБЫР

Құбырды клапан корпусындағы белгiлерге сәйкестiрiп клапанаға жалғаңыз. 1-суретте ағын диаграммасын қараңыз. Құбырға арналған мастиканы тек iшкi құбыр ойықтарына қолданыңыз, клапан ойықтарына қолданылса, клапанаға кiрiп, iстен шығуына себеп болуы мүмкiн. Құбыр деформациясы құбырды дұрыс тiреу және туралату

арқылы барынша болдырылмауы қажет. Құбырды бекiтiп жатқанда клапанды iнiтiрек ретiнде пайдаланбаңыз.

МАҢЫЗДЫ: Соленоид клапаны қорғалуы үшiн кiрiс жағында пайдаланылатын, сүзгiнiң қызмет көрсетуге жарамды торлы сүзгiсiн клапанға барынша жақын орнатыңыз. Мезгiлiмен тазалау қызмет көрсету жағдайларына байланысты болады.

Осы соленоид клапандары 50 мiкрометрге немесе одан жақсы шамаға сүзiлген таза, құрғақ ауада немесе инерттi газда пайдалануға арналған.

Мұздап қалуды болдырмау үшiн, қоршаған ортаның шық нүктесi, таза ауа/инерттi газдың кез келген бөлiгiнiң минималды әсер ету температурасынан 10°С (18°Ф) кем болуы тиiс. Егер майланған ауа пайдаланылса, майлағыштар бутадиең акрилонитрил каучуғтi эластомерлермен үйлесiмдi болуы тиiс. Синтетикалық күрдөлi эфирлi майлар пайдалану ақаулығына әкелуi мүмкiн.

ЭЛЕКТРЛIК ОРНАТУ

Электрлiк орнату үшiн соленоидтың жеке I&M парағын қараңыз.

ТЕХНИКАЛЫҚ ҚЫЗМЕТ КӨРСЕТУ

ЕСКЕРТУ: Жеке жарақаттың не мүлiктiң зақымдалу ықтималдығын болдырмау үшiн электрлiк қуат көзiн өшiрiңiз, клапанды қысымнан босатыңыз және клапанға қызмет көрсетпес бұрын сұйықтықтағы газды қауiпсiз аймақта шығарыңыз.

ЕСКЕРТПЕ: Жөндеу жұмыстары үшiн құбырдағы клапан корпусын алу қажет емес.

Тазалау

Барлық соленоид клапандары жүйелi түрде тазаланып тұруы тиiс. Тазалау жұмыстары арасындағы уақыт әдеттегi және қызмет көрсету жағдайларына байланысты өзгешеленедi. Жалпы, катушкадағы кернеу дұрыс болса, клапанның баяу жұмыс iстеуi, шамадан тыс шу немесе ағу тазалау қажеттiгiн көрсетедi. Оқыс жағдайда, клапанның ақаулы жұмыс iстеуi орын алады және клапан жылжи алмай қалуы мүмкiн. Клапанды тазалаған кезде сүзгiнiң торлы сүзгiсiн тазалаңыз.

Профилактикалық техникалық қызмет көрсету Клапан арқылы ағатын затты қоқыс және бөгде заттардан мүмкiндiгiнше таза ұстаңыз.

Әдеттегi және қызмет көрсету жағдайларына байланысты iшкi клапан бөлшектерiнiң зақымдалуын немесе шамадан тыс тозуын жүйелi түрде

тексеру керек. Барлық бөлшектердi толықтай тазалаңыз. Бөлшектер тозған немесе зақымдалған болса, толық ASCO жөндеу жинағын орнатыңыз.

Дұрыс емес жұмыс iстеудiң себептерi

1. Дұрыс емес қысым: Клапан қысымын тексерiңiз. Клапан қысымы идентификациялық тақтайшада көрсетiлген ауқымда болуы қажет.
2. Шамадан тыс ағу: Клапанды бөлшектеп, толық ASCO жөндеу жинағын орнатыңыз.

ҚОСАЛҚЫ БӨЛШЕКТЕР ЖИНАҒЫ

Қосалқы бөлшектер жинағы және катушкалар ASCO клапандары үшiн қолжетiмдi. Жұлдызшамен (*) белгiленген клапандар осы жинақтарға кiредi.

Жинақтарға немесе катушкаларға тапсырыс берген кезде клапан каталогiнiң нөмiрiн, сериялық нөмiрiн және кернеудi көрсетiңiз.

КАТУШКА АУЫСТЫРУ

Катушканы ауыстыру үшiн соленоидтың жеке I&M парағын қараңыз.

КЛАПАНДЫ БӨЛШЕКТЕУ (3-суреттi қараңыз)

ЕСКЕРТУ: Жеке бас жарақатының не мүлiктiң зақымдалу ықтималдығын болдырмау үшiн электрлiк қуат көзiн өшiрiңiз, клапанды қысымнан босатыңыз және клапанға қызмет көрсетпес бұрын сұйықтықтағы газды қауiпсiз аймақта шығарыңыз.

ЕСКЕРТПЕ: Жөндеу жұмыстары үшiн құбырдағы клапанды алу қажет емес.

1. Клапанды бөлшектеу үшiн жеке I&M парағын қараңыз.
2. Картридж жинағын клапан корпусынан шығарыңыз. Содан кейiн картридж салынғи мөн орындық салынғиін алып тастаңыз.
3. Клапанды тазалап, толық ASCO жөндеу жинағын орнатыңыз.

КЛАПАНДЫ ҚАЙТА ЖИНАУ (3-суреттi қараңыз)

1. Клапанды қайта жинау үшiн жеке I&M парағын қараңыз. Бөлшектердi анықтау және орналастыру үшiн қамтамасыз етiлген бөлшектелген түрдегi кескiндерге назар аудару отырып, бөлшектелген клапанды керi ретпен қайта жинаңыз. 2. Барлық салынғитердi Dow Corning 111 Compound силикон майымен немесе соған ұқсас жоғары сапалы силикон майымен майлаңыз.
3. Картридж салынғиін клапан корпусына орна-



Series 262A3.. - 2-way direct acting solenoid valves normally closed operation stainless steel, air or inert gas service - 1/4 - 1,6 mm orifice

SERIES
262A3.. GB

IMPORTANT

See separate solenoid installation and maintenance instructions (I&M) for information on: Electrical installation, explosionproof classification, temperature limitations, causes of improper electrical operation, coil and solenoid replacement.

DESCRIPTION

Series 262A3.. valves are 2-way direct acting solenoid valves designed for air or inert gas. All pipe connections are located in the body. The body construction is stainless steel. Valves are available with several low power, general purpose or explosionproof solenoid operators.

OPERATION

Valves are Normally Closed construction. Valve is closed when de-energized; open when energized.

IMPORTANT

No minimum operating pressure required.

Upon loss of power and/or pressure the valve will return to its original position.

INSTALLATION

Check nameplate for correct catalogue number, pressure, voltage, frequency and service. Never apply incompatible fluids or exceed pressure ratings of the valve. **NOTE:** Inlet port will either be marked '1' or 'IN'. Outlet port will be marked '2'.

TEMPERATURE LIMITATIONS

Ambient temperature must be within the range stated on the nameplate. Ambient and fluid temperature range is -40°C/+60°C.

MOUNTING POSITION

Valve may be mounted in any position.

PIPING

Connect piping to the valve according to the markings on the valve body. Refer to flow diagram Fig. 1. Apply pipe compound sparingly to male pipe threads only, if applied to valve threads, it may enter valve and cause malfunction. Pipe strain should be avoided by proper support and alignment of piping. When tightening pipe do not use valve as a lever. **IMPORTANT:** For protection of the solenoid valve, install a strainer of filter suitable for the service involved in the inlet side as close to the valve as possible. Periodic cleaning is required depending on the service conditions.

These solenoid valves are intended for use on clean dry air or inert gas, filtered to 50 micrometers or better.

The dew point of the media should be at least 10°C (18°F) below the minimum temperature to which any portion of the clean air/inert gas system could be exposed to prevent freezing. If lubricated air is used, the lubricants must be compatible with Buna N elastomers. Diester oils may cause operational problems.

ELECTRICAL INSTALLATION

Refer to separate I&M sheet of the solenoid for electrical installation.

MAINTENANCE

WARNING: To prevent the possibility of personal injury or property damage, turn off electrical power, depressurize valve, and vent fluid to a safe area before servicing the valve.

NOTE: It is not necessary to remove the valve body from the pipeline for repairs.

Cleaning

All solenoid valves should be cleaned periodically. The time between cleanings will vary depending on the medium and service conditions. In general, if the voltage to the coil is correct, sluggish valve operation, excessive noise or leakage will indicate that cleaning is required. In the extreme case, faulty valve operation will occur and the valve may fail to shift. Clean strainer of filter when cleaning the valve.

Preventive Maintenance

Keep the medium flowing through the valve as free from dirt and foreign material as possible. Depending on the medium and service condition, periodic inspection of internal valve parts for damage or excessive wear is recommended. Thoroughly clean all parts. If parts are worn or damaged, install a complete ASCO Rebuild Kit.

Causes of Improper Operation

1. Incorrect Pressure: Check valve pressure. Pressure to valve must be within range specified on nameplate.
2. Excessive Leakage: Disassemble valve and install a complete ASCO Rebuild Kit.

SPARE PARTS KIT

Spare Parts Kit and coils are available for ASCO valves. Parts marked with an asterisk (*) are included in these kits.

When ordering kits or coils, specify valve catalogue

number, serial number and voltage.

COIL REPLACEMENT

Refer to separate I&M sheet of the solenoid for coil replacement.

VALVE DISASSEMBLY (Refer Figure 3)

WARNING: To prevent the possibility of personal injury or property damage, turn off electrical power, depressurize the valve, and vent fluid to a safe area before servicing the valve.

NOTE: It is not necessary to remove the valve from the pipeline for repairs.

1. Refer to separate I&M sheet for disassembling the solenoid.
2. Unscrew cartridge assembly from valve body. Then remove cartridge gasket and seat gasket.
3. Clean valve and install a complete ASCO Rebuild Kit.

VALVE REASSEMBLY (Refer Figure 3)

1. Refer to separate I&M sheet for reassembling the solenoid. Reassemble in reverse order of disassembly paying careful attention to exploded views provided for identification and placement of parts.
2. Lubricate all gaskets with Dow Corning 111 Compound lubricant or an equivalent high-grade silicone grease.
3. Position cartridge gasket in valve body.
4. Install seat gasket in recess in base of cartridge assembly.
5. Thread cartridge assembly with seat gasket into valve body. Then torque cartridge assembly to 19,8±2,8Nm (175±25 in-lbs).
6. Install solenoid, see separate instructions, and electrical connection to solenoid.
7. With air supply reconnected, energize the valve several times to confirm correct operation of valve.