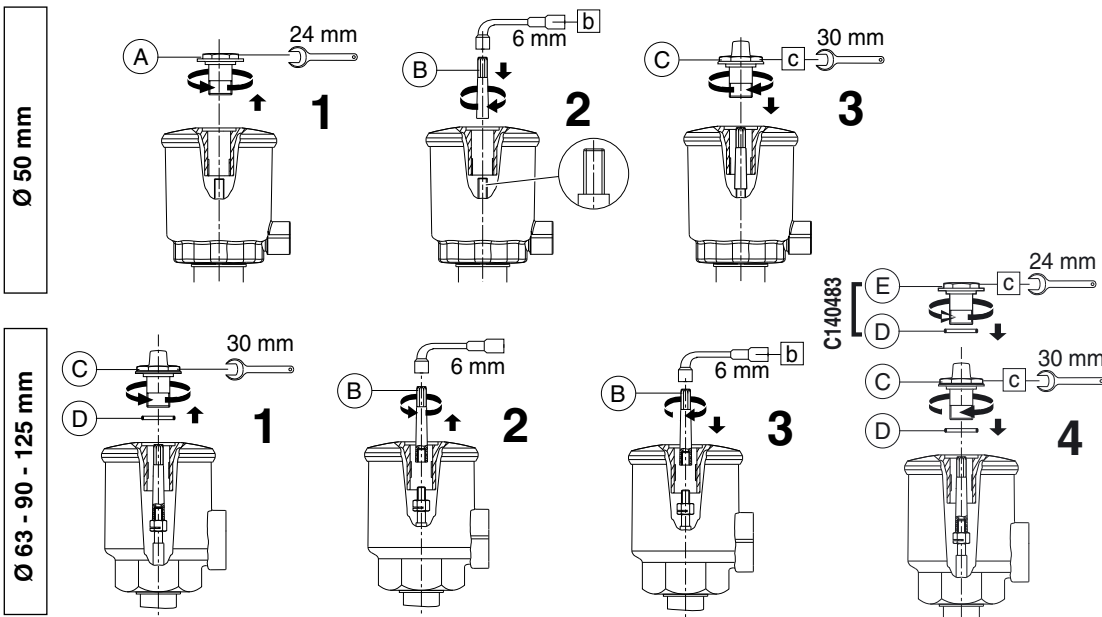




Installation and Maintenance Instructions  
 Instructions de mise en service et d'entretien  
 Einbau- und Wartungsanleitung  
**OPTICAL POSITION INDICATOR for series 290/390 valves**  
**INDICATEUR OPTIQUE DE POSITION sur vannes séries 290/390**  
**STELLUNGSANZEIGE für Ventile 290/390**

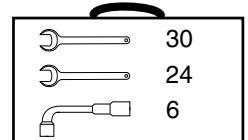
Series  
Séries  
Baureihe  
**290 / 390**

**GB**  
**FR**  
**DE**



**TIGHTENING TORQUE**  
**COUPLES DE SERRAGE**  
**ANZIEHDREHMOMENTE**

	Rep	N.m	in.Lb
Ø 50	b	1	9
	c	5	44
Ø 63	b	1 à 2	9 à 18
	c	5	44
Ø 90	b	1 à 2	9 à 18
	c	5	44
Ø 125	b	1 à 3	9 à 26
	c	5	44



**GB** **INSTALLATION**

**FUNCTION**

Accessory for visual indication of "open" or "closed" position of series 290 2/2 NC-NO valves or a series 390 3/2 NC-NO valves with dia. **50, 63, 90 or 125 mm** operators.

**INSTALLATION**

**Dia. 50 mm operator (NC version only)**

1. Unscrew and remove the upper cover (A).
2. Screw down the visual indicator (B) and tighten to torque **b**.
3. Screw on sight glass (C) and tighten to torque **c**.

**Dia. 63, 90 and 125 mm operators (replacement)**

1. Unscrew and remove the sight glass (C) and the seal (D).

2. Unscrew the visual indicator you want to replace (B).

3. Screw down the new visual indicator (B) and tighten to torque **b**
4. Put the seal (D) back in place, screw on the sight glass (C) and tighten to torque **c**.

Note: For complete removal of the visual indicator, remove (C), (D), and then (B), place new seal (D) and fit plug (E), tighten to torque **c** (kit **C140483**).

**FR** **MISE EN SERVICE**

**FONCTION**

Cet accessoire est destiné à visualiser l'état ouvert ou fermé d'une vanne 2/2 NF-NO série 290 et 3/2 NF-NO série 390 avec têtes de commande **Ø 50, 63, 90 ou 125 mm**.

**MONTAGE**

**Têtes Ø 50 mm (version NF uniquement)**

1. Dévisser et enlever le capot supérieur (A).
2. Visser l'indicateur optique (B) au couple de serrage **b**.
3. Visser le bouchon de visualisation (C) au couple de serrage **c**.

**Têtes Ø 63, 90 et 125 mm (remplacement)**

1. Dévisser et enlever le bouchon de visualisation (C) et le joint (D).

2. Dévisser l'indicateur optique à remplacer (B).

3. Visser l'indicateur optique neuf (B) au couple de serrage **b**
4. Poser le joint (D) et visser le bouchon de visualisation (C) au couple de serrage **c**.

Note : En cas de suppression de l'indicateur optique, enlever (C), (D) puis (B), remplacer le joint (D) et adapter le bouchon (E); serrer au couple **c** (pochette **C140483**).

**DE** **EINBAU**

**FUNKTION**

Zubehörteil für 2/2-Ventile NC-NO der Baureihe 290 sowie 3/2-Ventile NC-NO der Baureihe 390 mit Steuerkopf **Ø 50, 63, 90 oder 125 mm**.

**MONTAGE**

**Steuerkopf Ø 50 mm (ausschließlich NC-Version)**

1. Schrauben Sie die obere Abdeckung ab (A).
2. Schrauben Sie die Stellungsanzeige (B) mit dem Drehmoment **b** fest.
3. Schrauben Sie das Schauglas (C) mit dem Drehmoment **c** auf.

**Steuerköpfe Ø 63, 90 und 125 mm (Austausch)**

1. Schrauben Sie das Schauglas (C) ab und entfernen Sie die Dichtung (D).

2. Schrauben Sie die auszutauschende Stellungsanzeige (B) ab.

3. Schrauben Sie die neue Stellungsanzeige (B) mit dem Drehmoment **b** fest.
4. Legen Sie die Dichtung (D) wieder ein und schrauben Sie das Schauglas (C) mit dem Drehmoment **c** fest.

Anmerkung: Zum vollständigen Entfernen der Stellungsanzeige, (C), (D) und anschließend (B) entfernen, neue Dichtung (D) einlegen und Stopfen (E) mit dem Drehmoment **c** festziehen (Ersatzteilsatz **C140483**).

**3834486-A (R2 = A)**

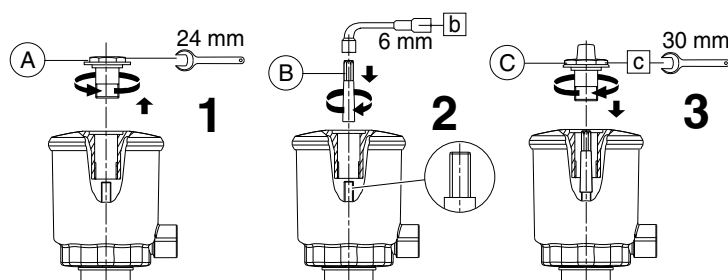
**ASCO™**

Instrucciones de puesta en marcha y mantenimiento  
Istruzioni di installazione e manutenzione  
Installatie- en onderhoudsinstructies  
**INDICADOR ÓPTICO DE POSICIÓN en válvulas 290 NC**  
**INDICATORE OTTICO DI POSIZIONE per valvole serie 290/390**  
**OPTISCHE POSITIE INDICATOR op de NC 290**

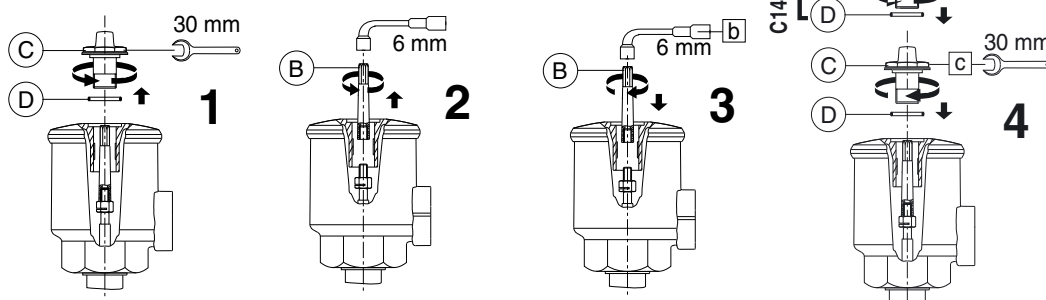
Serie  
Serie  
Serie  
**290**

**ES**  
**IT**  
**NL**

Têtes Ø 32 - 50

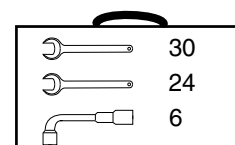


Têtes Ø 65 - 90 - 125



**PARES DE APRIETE  
COPPIE DI SERRAGGIO  
AANDRAAIMOMENTEN**

	Rep	N.m	in.Lb
Ø 32	b	1	9
	c	5	44
Ø 50	b	1	9
	c	5	44
Ø 63	b	1 à 2	9 à 18
	c	5	44
Ø 90	b	1 à 2	9 à 18
	c	5	44
Ø 125	b	1 à 3	9 à 26
	c	5	44

**ES****PUESTA EN MARCHA****FUNCIÓN**

Este accesorio está destinado a visualizar el estado abierto o cerrado de una válvula 2/2 NC-NA serie 290 y 3/2 NC-NA serie 390 con cabezas de mando Ø 50, 63, 90 o 125 mm.

**MONTAJE****Cabezas Ø 50 mm (versión NC únicamente)**

1. Desatornillar y soltar el capó superior (A).
2. Atornillar el indicador óptico (B) al par de apriete **b**.
3. Atornillar la tapa de visualización (C) al par de apriete **c**.

**Cabezas Ø 63, 90 y 125 mm (sustitución)**

1. Desatornillar y soltar la tapa de visualización (C) y la junta (D).
2. Desatornillar el indicador óptico a reemplazar (B).

3. Atornillar el indicador óptico nuevo (B) al par de apriete **b**

4. Colocar la junta (D) y atornillar la tapa de visualización (C) al par de apriete **c**.

Nota : En caso de supresión del indicador óptico, suprimir (C), (D) después (B), reemplazar la junta (D) y adaptar el tapón (E); apretar al par **c** (bolsa **C140483**).

**IT****INSTALLAZIONE****FUNZIONE**

Questo accessorio è previsto per la visualizzazione dello stato di apertura o chiusura di una valvola 2/2 NC-NA serie 290 e 3/2 NC-NA serie 390 con teste di comando Ø 50, 63, 90 o 125 mm.

**MONTAGGIO****Teste Ø 50 mm (solo versione NC)**

1. Svitare e rimuovere la copertura superiore (A).
2. Avvitare l'indicatore ottico (B) alla coppia di serraggio **b**.
3. Avvitare la protezione trasparente di visualizzazione (C) alla coppia di serraggio **c**.

**Teste Ø 63, 90 e 125 mm (sostituzione)**

1. Svitare e rimuovere la protezione trasparente di visualizzazione

(C) e la guarnizione (D).

2. Svitare l'indicatore ottico da sostituire (B).

3. Avvitare il nuovo indicatore ottico (B) alla coppia di serraggio **b**

4. Posizionare la guarnizione (D) ed avvitare la protezione trasparente di visualizzazione (C) alla coppia di serraggio **c**.

Note : In caso di eliminazione dell'indicatore ottico, rimuovere (C), (D) poi (B), sostituire la guarnizione (D) e montare il coperchio (E); avvitare alla coppia di serraggio **c** (kit **C140483**).

**NL****INSTALLATIE****FUNCTIE**

Accessoire bestemd om de «open» of «gesloten» staat van serie 290 2/2 NC-NO kleppen of serie 390 3/2 NC-NO kleppen met diameter 50, 63, 90 of 125 mm bedieningskoppen te visualiseren.

**MONTAGE****Dia. 50 mm kop (alleen NC versie)**

1. Bovenste deksel (A) losschroeven en verwijderen.
2. Visuele indicateur (B) aanschroeven en vastdraaien tot koppel **b**.
3. Kijkglas (C) aanschroeven en vastdraaien tot koppel **c**.

**Dia. 63, 90, 125 mm koppen (vervangning)**

1. Losschroeven, kijkglas (C) en dichting (D) verwijderen.
2. Visuele indicateur (B) losschroeven voor vervanging.
3. De nieuwe visuele indicateur (B) aanschroeven en vastdraaien tot

koppel **b**.

4. Dichting (D) plaatsen, kijkglas (C) aanschroeven en vastdraaien tot koppel **c**.

Let op: Om de klepstandsignalering volledig te verwijderen, verwijder (C), (D) en vervolgens (B), plaats een nieuwe afdichting (D), en plaats plug (E), vastdraaien tot koppel **c** (reserve-onderdeel **C140483**).

**ASCO JOUCOMATIC SA**

32 Av. Albert 1<sup>er</sup> - BP 312 - 92506 RUEIL Cedex - France  
Tel. (33) 147.14.32.00 - Fax (33) 147.08.53.85 - <http://www.asconumatics.eu>