

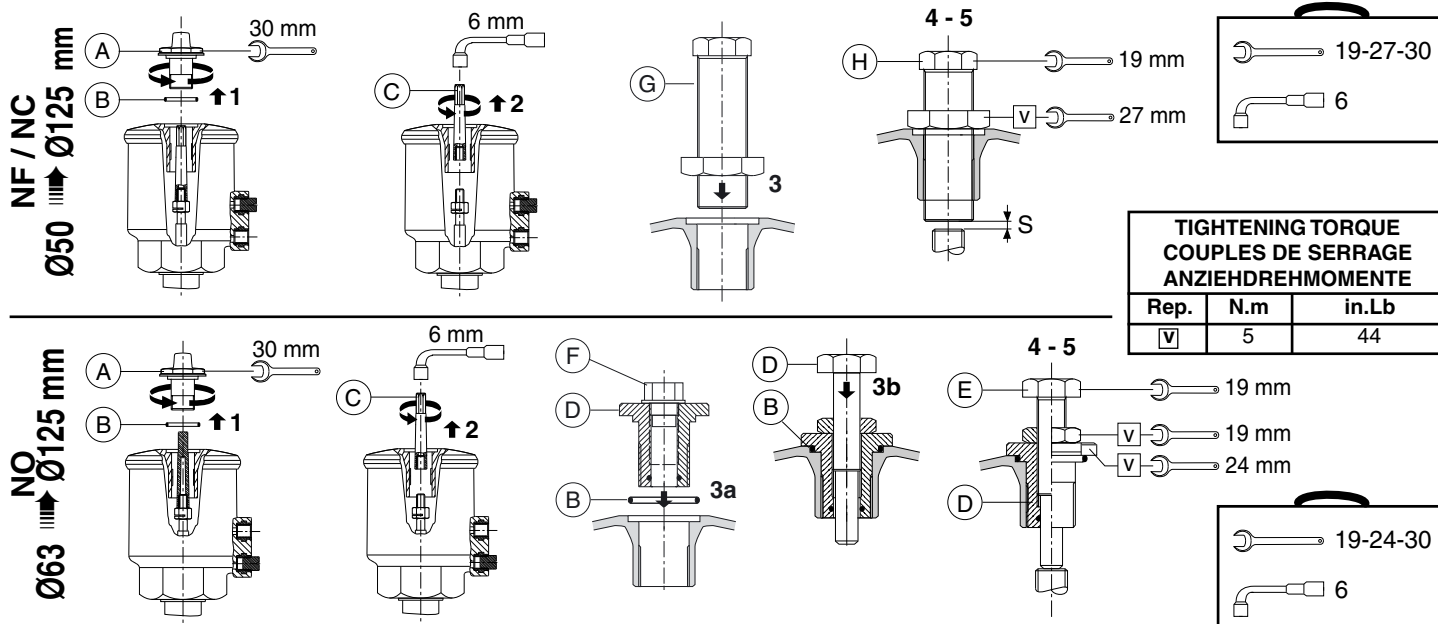
ASCO™

Installation and maintenance instructions
 Instructions de mise en service et d'entretien
 Einbau- und Wartungsanleitung

STROKE LIMITER ON SERIES 290 VALVES with dia. 50, 63, 90, 125 mm operators
LIMITEUR DE COURSE SUR VANNES 290, têtes Ø50, 63, 90, 125 mm
HUBBEGRENZER AUF VENTILE 290, Steuerkopf Ø50, 63, 90, 125 mm

Series
Série
Baureihe
290

GB
FR
DE

**GB****INSTALLATION****FUNCTION**

This accessory is designed to limit the stroke **on opening**. It fits the operators of all 290 series 2/2 valves NC (Ø 50, 63, 90, 125 mm) and NO (Ø 63, 90, 125 mm) with fluid entry **under** the disc.

ASSEMBLY

- Unscrew and remove the upper sight dome (A).
Remove the seal (B).
- Unscrew and remove the optical indicator (C).
- For NC valves:** install the screw/nut assembly (G) by hand
For NO valves: With no pressure applied to the operator, install the stroke limiter (D) with the seal (B) and tighten to torque **v** indicated above.

STROKE ADJUSTMENT

- For NC valves:** Tighten the adjustment screw (H) until the desired reduced stroke (S) is obtained.
For NO valves: Tighten the adjustment screw (E) in replacement of plug (F) until it bottoms on the valve stem; then continue to tighten it until the desired stroke reduction is obtained.
- Secure the adjustment screw with the lock-nut, tightening to torque **v** indicated above.
- Operate the valve to check the setting.

FR**MISE EN SERVICE****FONCTION**

Cet accessoire est destiné à limiter la course à l'**ouverture**, il s'adapte sur les têtes de commande des vannes 2/2 NF (Ø 50, 63, 90, 125 mm) ou NO (Ø 63, 90, 125 mm) série 290 avec utilisation en arrivée du fluide **sous** le clapet uniquement.

MONTAGE

- Dévisser et enlever le capot de visualisation supérieur (A).
Retirer le joint (B).
- Dévisser et enlever l'indicateur optique (C).
- Pour vanne NF :** monter à la main l'ensemble vis écrou (G)
Pour vanne NO : Monter le limiteur de course (D), **sans pression dans la tête de commande**, avec le joint (B), au couple de serrage **v** indiqué ci-dessus.

REGLAGE COURSE

- Pour vanne NF :** Serrer la vis de réglage (H) jusqu'à obtenir la course réduite souhaitée (S).
Pour vanne NO : Serrer la vis de réglage (E), en lieu et place du bouchon (F), jusqu'à venir en butée sur la tige de vanne; puis continuer à serrer de manière à obtenir la réduction de course souhaitée.
- Bloquer la vis de réglage à l'aide du contre-écrou, au couple de serrage **v** indiqué ci-dessus.
- Manoeuvrer la vanne pour contrôler la valeur de réglage.

DE**EINBAU****FUNKTION**

Mit diesem Zubehörteil kann der Öffnungshub begrenzt werden. Er wird auf den Steuerkopf der 2/2-Ventile NC (Ø 50, 63, 90, 125 mm) oder NO (Ø 63, 90, 125 mm) der Baureihe 290 montiert (nur für Ventile bei denen das Medium von unten gegen den Ventilteller strömt).

MONTAGE

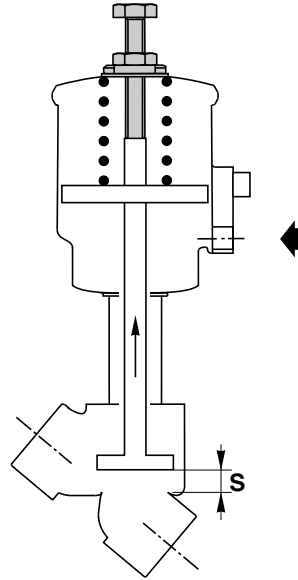
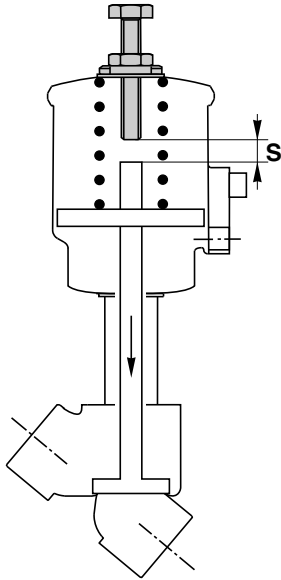
- Schrauben Sie die obere Sichtanzeige (A) ab. Entfernen Sie die Dichtung (B).
- Schrauben Sie die optische Anzeige ab (C).
- Beim Ventil NC:** Die Einheit aus Schraube und Mutter (G) ist von Hand zu montieren
Beim Ventil NO : Montieren Sie den Hubbegrenzer (D) **bei drucklosem Steuerkopf** sowie die Dichtung (B) mit dem o.a. Anziehdrehmoment **v**.

EINSTELLUNG DES HUBES

- Beim Ventil NC:** Ziehen Sie die Einstellschraube (H) an, bis der gewünschte reduzierte Hub erreicht ist (S).
Beim Ventil NO: Ziehen Sie die Einstellschraube (E) anstelle des Stopfens (F) an, bis sie an der Spindel des Ventils anschlägt. Drehen Sie dann solange weiter, bis Sie die gewünschte Hubreduzierung erhalten.
- Sichern Sie die Einstellschraube mit der Gegenmutter und dem o.a. Anziehdrehmoment **v**.
- Betätigen Sie das Ventil, um die Einstellung zu überprüfen.

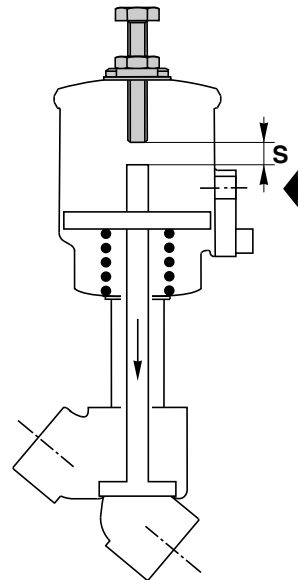
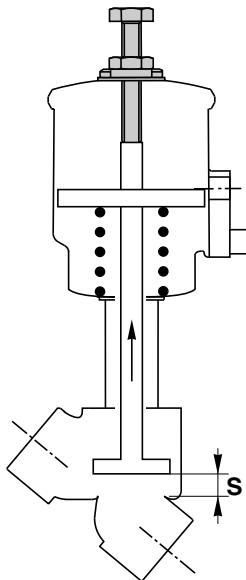
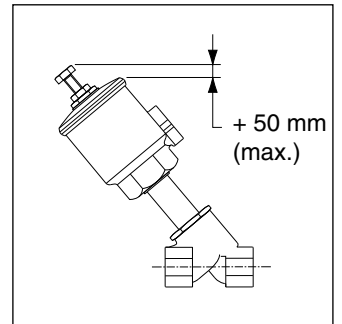
Idle
Etat repos
In Ruhestellung

Activated
Etat actionné
In betätigter Stellung



NF / NC
Ø50 → Ø125 mm

S : reduced stroke.
S : course réduite.
S : Hubbegrenzung



NO
Ø63 → Ø125 mm

ASCO™

Instrucciones de puesta en servicio y mantenimiento

Istruzioni di installazione e manutenzione

Installatie- en onderhoudsinstructies

LIMITADOR DE CARRERA EN LAS VALVULAS 290, cabezas Ø50, 63, 90, 125 mm

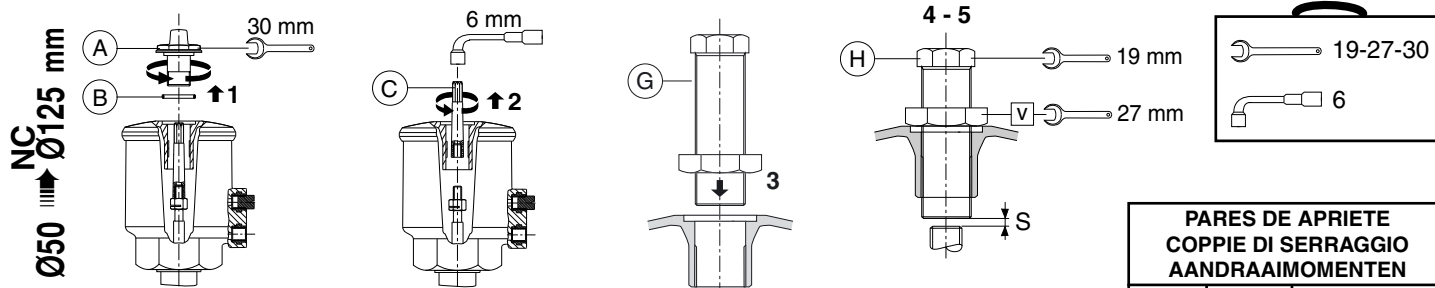
LIMITATORE DI CORSA SU VALVOLE 290, testa Ø50, 63, 90, 125 mm

SLAGBEGRENZER VOOR 290 AFSLUITERS, stuurkop Ø50,63, 90, 125 mm

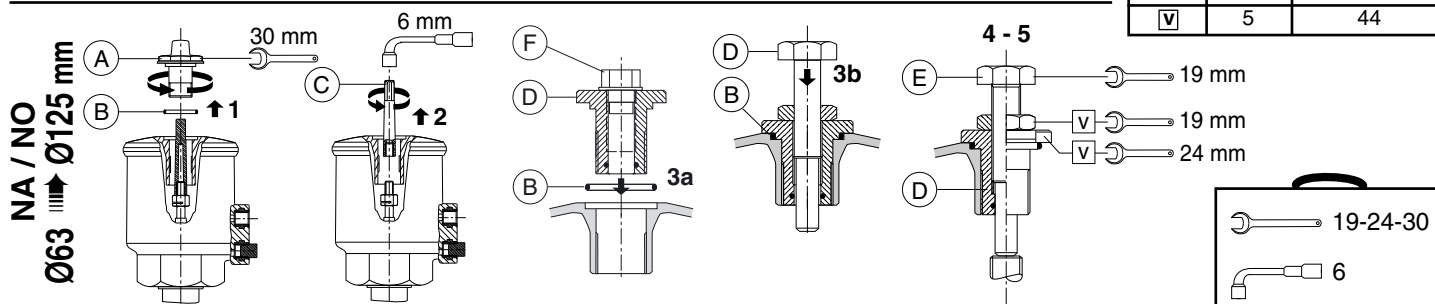
Serie

Serie

Serie

290**ES****IT****NL**

PARES DE APRIETE COPPIE DI SERRAGGIO AANDRAAIMOMENTEN		
Rep.	N.m	in.Lb
v	5	44



ES PUESTA EN SERVICIO

FUNCION

Este accesorio está destinado a limitar la carrera **en la apertura**, se adapta sobre las cabezas de mando de las válvulas 2/2 NC (Ø 50, 63, 90, 125 mm) o NA (Ø 63, 90, 125 mm) serie 290 con utilización llegada del fluido **bajo** el clapet únicamente.

MONTAJE

- Desatornillar y quitar el capó de visualización superior (A). Retirar la junta (B).
- Desatornillar y quitar el indicador óptico (C)
- Para válvula NC**: montar a mano el conjunto tuerca - tornillo (G)
Para válvula NA: Montar el limitador de carrera (D), **sin presión en la cabeza de mando**, con la junta (B), al par de apriete **v** indicado arriba.

REGULACION DE LA CARRERA

- Para válvula NC**: Apretar el tornillo de regulación (H) hasta obtener la carrera reducida deseada (S).
- Para válvula NA**: Apretar el tornillo de regulación (E), en el lugar del tapón (F), hasta hacer tope con el vástago de la válvula; después continuar apretando hasta que obtenga la reducción de carrera deseada.
- Bloquear el tornillo de regulación con la ayuda de la contratuerca, al par de apriete **v** indicado arriba.
- Maniobrar la válvula para controlar el valor de regulación.

IT INSTALLAZIONE

FUNZIONE

Questo accessorio è destinato a limitare la corsa **all'apertura**, e viene montato soltanto sulle teste di comando delle valvole 2/2 NC (Ø 50, 63, 90, 125 mm) o NA (Ø 63, 90, 125 mm) serie 290 utilizzate con entrata del fluido **sotto** l'otturatore.

MONTAGGIO

- Svitare e togliere il coperchio di visualizzazione superiore (A). Togliere la guarnizione (B).
- Svitare e togliere l'indicatore ottico (C).
- Per valvola NC**: montare manualmente l'insieme vite/controdado (G)
Per valvola NA: Senza pressurizzazione alla testa, montare il limitatore di corsa (D) con la guarnizione (B), alla coppia di serraggio **v** sopra indicata.

REGOLAZIONE DELLA CORSA

- Per valvola NC**: Serrare la vite di regolazione (H) fino ad ottenere la corsa ridotta desiderata (S).
- Per valvola NA**: Serrare la vite di regolazione (E), in replacement of plug (F), fino ad arrivare a contatto dello stelo di valvola; continuare quindi a serrare per ottenere la riduzione di corsa desiderata.
- Bloccare la vite di regolazione con l'ausilio del controdado, alla coppia di serraggio **v** sopra indicata.
- Manovrare la valvola per controllare il valore di regolazione.

NL IN GEBRUIK STELLEN

FUNCIE

Deze voorziening heeft tot doel de slag tijdens het **openen** te begrenzen en wordt uitsluitend aangebracht op de stuurkoppen van de 2/2 NC (Ø 50, 63, 90, 125 mm) of NO (Ø 63, 90, 125 mm) afsluiters van de serie 290 waarbij de inlaat aan de **onderzijde** van de klepafdichting plaatsvindt.

MONTAGE

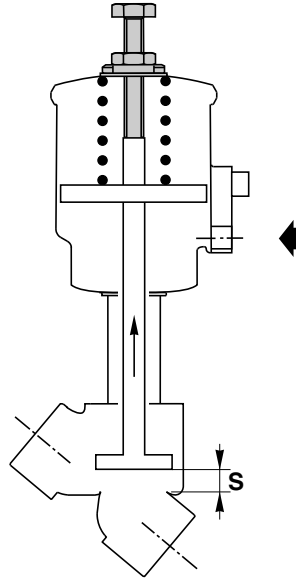
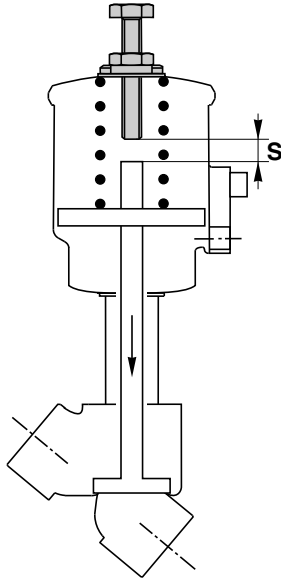
- Schroef het deksel van de visuele indicator aan de bovenzijde los en neem deze weg (A). Verwijder de afdichting (B).
- Schroef de visuele indicator los en verwijder deze (C).
- Voor NC afsluiters**: Monteer met de hand de schroef en contraoer (G)
Voor NO afsluiters: **Zonder druk uit te oefenen op de stuurkop brengt u de slagbegrenzer (D) aan tezamen met de afdichting (B), met het aandraaimoment v volgens bijgaande tabel.**

AFSTELLING VAN DE SLAG

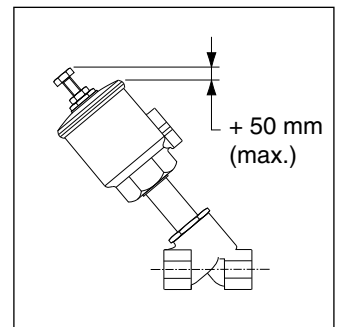
- Voor NC afsluiters**: draai de regelschroef (H) tot aan de gewenste slag (S)
- Voor NO afsluiters**: draai de regelschroef (E), ter vervanging van stecker (F), tot aan de aanslag van de klepaspindel; blij daarna terugdraaien totdat de gewenste slag is bereikt.
- Borg de regelschroef m.b.v. de contraoer, met een aandraaimoment **v** volgens bijgaande tabel.
- Bedien de afsluiter om de ingestelde waarde te controleren.

Estado reposo
Condizione di riposo
Rustpositie

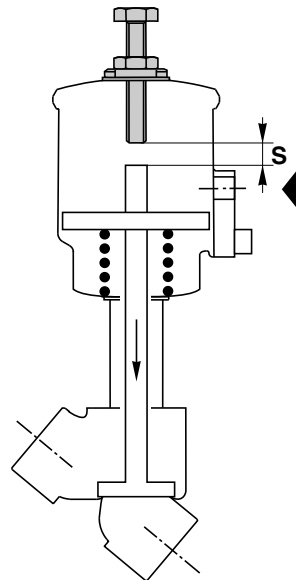
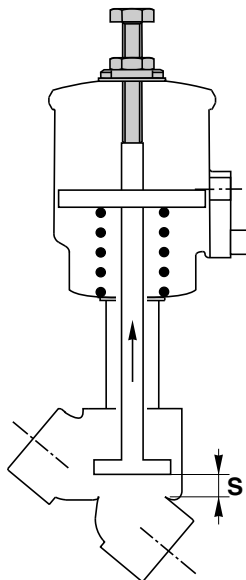
Estado trabajo
Condizione di funzionamento
Bekrachtigde positie



NC
Ø50 \Rightarrow Ø125 mm



S : carrera reducida
S : corsa ridotta
S : gereduceerde slag



NA / NO
Ø63 \Rightarrow Ø125 mm