

GB **INSTALLATION**

OPERATION

The manual safety device fits all operators of NC 2/2 valves of Series 290 (angled body and flange connections). It can be used to open the valve, in the absence of air pressure or electrical power for the pilot valve, by means of a screw/nut system.

⚠ Cut off the air supply to the valve and depressurise it before installing the manual safety device

INSTALLATION

- Unscrew and remove the upper sight glass (fig. A1/A2) and the seal from the diameter 63, 90 or 125 mm operator
- Unscrew and remove the optical indicator (fig. B) (except diameter 50 mm operator)
- Unscrew and remove the transparent cover (1) from its support (2) (fig. C)
- Simultaneously screw the support (2) to the actuator and the screw (3) - via the coupling spacer (4) - on the valve stem (fig. D)
- Tighten the support (2) with a pin wrench to a maximum torque of 5 N.m and tighten the screw with a 10 mm open-end wrench to a maximum torque of 5 N.m (fig. E)

FR **MISE EN SERVICE**

FONCTION

La commande manuelle de secours s'adapte sur toutes les têtes des vannes 2/2 NF de la série 290 (corps inclinés et à brides). En cas d'absence de pression d'air ou d'alimentation électrique pour le pilote, elle permet l'ouverture de la vanne par l'intermédiaire d'un système vis / écrou.

⚠ Couper le circuit d'air de la vanne et la dépressuriser avant d'installer la commande manuelle de secours

MONTAGE

- Dévisser et enlever le capot de visualisation supérieur (fig.A1/A2) ainsi que le joint sur tête Ø 63, 90 ou 125 mm
- Dévisser et enlever l'indicateur optique (fig.B) (sauf tête Ø 50)
- Dévisser et enlever le capot transparent (1) de son support (2) (fig.C)
- Visser simultanément le support (2) sur l'actionneur et la vis (3) - via l'entretoise d'accouplement (4) - sur la tige de vanne (fig.D)
- Serrer le support (2) avec une clé à ergots au couple maxi de 5 N.m et la vis avec une clé de 10 au couple maxi de 5 N.m (fig.E)

DE **EINBAU**

FUNKTION

Die Handhilfsbetätigung läßt sich auf alle Steuerköpfe der 2/2-Ventile NC der Baureihe 290 (mit Schrägsitzgehäuse, aufflanschbar) montieren. Bei Ausfall der Druckluft oder der Stromzufuhr kann das Ventil somit über eine Schraube mit Mutter geöffnet werden.

⚠ Vor der Montage der Handhilfsbetätigung ist die Druckluftzufuhr zu unterbrechen und das Ventil zu entlüften.

MONTAGE

- Schrauben Sie die obere Abdeckung ab (Abb. A1/A2) und entfernen Sie die Dichtung auf dem Steuerkopf Ø 63, 90, 125 mm.
- Schrauben Sie die Stellanzeige (Abb. B) (Ausnahme Steuerkopf Ø 50)
- Schrauben Sie die transparente Schutzkappe (1) von der Führung (2) ab (Abb. C).
- Schrauben Sie die Führung (2) auf den Antrieb und die Schraube (3) über das Verbindungsstück (4) auf die Ventilstange (Abb. D).
- Ziehen Sie die Führung (2) mit einem Stirnlochschlüssel mit einem max. Drehmoment von 5 N.m und die Schraube mit einem Schlüssel SW 10 mit einem max. Drehmoment von 5 N.m (Abb. E) an.

USE

To open the valve: (fig. F)
Hold the screw with a 10 mm socket wrench and screw on self-locking nut (5) with a 10 mm wrench.
The distance the screw is raised corresponds to the distance the valve core is raised.
The valve is fully open when the tightening torque increases as it bottoms on the piston.

To close the valve: (fig. G)
Hold the screw with a 10 mm socket wrench and unscrew self-locking nut (5) with a 10 mm wrench.
The valve is completely closed when a clearance appears between the self-locking nut (5) and the support (2).

Before return to automatic operation, make sure that there is a clearance of at least 1 mm between the nut and the support.

Manually reinstall the transparent protective cover (1). Whenever the valve opens, the screw rises (visible through the transparent cover), acting as an optical position indicator.

UTILISATION

Pour ouvrir la vanne : (fig.F)
Maintenir immobile la vis avec une clé à pipe de 10 et visser l'écrou autofreiné (5) avec une clé de 10.
La levée de la vis correspond à la levée du clapet.
La vanne est complètement ouverte lorsque le couple de serrage devient important, cela correspond à la mise en butée du piston.

Pour fermer la vanne : (fig.G)
Maintenir immobile la vis avec une clé à pipe de 10 et dévisser l'écrou autofreiné avec une clé de 10.
La vanne est complètement fermée à l'apparition d'un jeu entre l'écrou autofreiné (5) et le support (2).

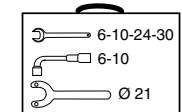
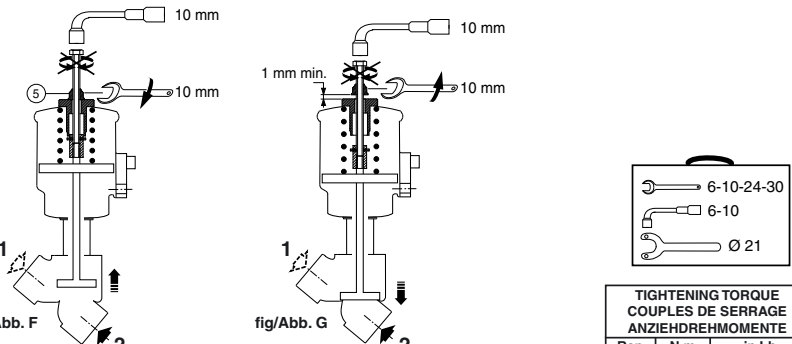
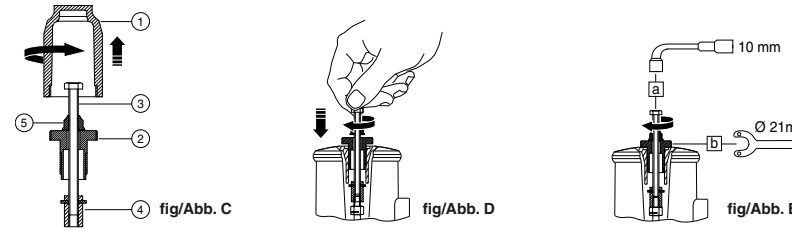
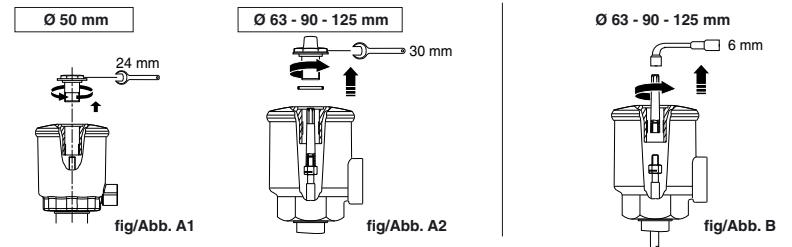
Avant remise en fonctionnement automatique s'assurer que, en position fermée, un jeu de 1 mm mini existe entre l'écrou et le support.
Remonter manuellement le capot transparent (1) de protection.
A chaque ouverture de la vanne correspond une levée de la vis (visible à travers le capot transparent) qui fait office d'indicateur optique de position.



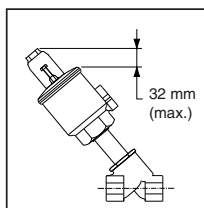
MANUAL SAFETY DEVICE
for NC 2/2 valves 290 with angled body and flange connections
COMMANDE MANUELLE DE SECOURS
pour vannes 2/2 NF à corps inclinés et à brides
HANDHILFSBETÄTIGUNG
für 2/2-Ventile NC, Baureihe 290 mit Schrägsitzgehäuse, aufflanschbar

Series
Série
Baureihe
290
2/2 NC/NF

GB
FR
DE



TIGHTENING TORQUE COUPLES DE SERRAGE ANZIEHDREHMOMENTE		
Rep.	N.m	in.Lb
Ⓐ	5	44
Ⓑ	5	44



		Manual safety device catalogue number Code commande manuelle de secours Handhilfsbetätigungskatalognummer					
		Operator - Tête - Steuerkopf					
ND	DN	Ø 50 mm		Ø 63 mm	Ø 90 mm	Ø 125 mm	
		2	1	2	1	2	1
15	20	882 00 024	882 00 024	882 00 025	-	-	-
20	25	-	-	882 00 025	-	-	-
32	40	-	-	882 00 026	882 00 025	882 00 026	882 00 026
50	65	-	-	-	-	-	-

3834532

ES PUESTA EN SERVICIO

FUNCIÓN

El mando manual de emergencia se adapta a todas las cabezas de las válvulas 2/2 NC de la serie 290 (cuerpo inclinado y con bridas).

En el caso de ausencia de presión de aire o de alimentación eléctrica para el piloto, éste permite la apertura de la válvula por medio de un sistema tornillo / tuerca.

⚠ Cortar el circuito de aire de la válvula y despresurizarla antes de instalar el mando manual de emergencia

MONTAJE

- Desenroscar el capot de visualización superior (fig.A1/A2) así como la junta en la cabeza Ø 63, 90 o 125 mm
- Desenroscar el indicador óptico (fig.B) (salvo cabeza Ø 50)
- Desenroscar el capot transparente (1) de su soporte (2) (fig.C)
- Atornillar simultáneamente el soporte (2) en el actuador y el tornillo (3) y la pieza de acoplamiento (4) - en el vástago de la válvula (fig.D)
- Apretar el soporte (2) con una llave al par máximo de 5 N.m y el tornillo con una llave de 10 al par máximo de 5 N.m (fig.E)

UTILIZACIÓN

Para abrir la válvula : (fig.F)

Mantener inmóvil el tornillo con una llave de tubo de 10 y atornillar la tuerca autofrenada (5) con una llave de 10.

La válvula estará totalmente abierta cuando el par de apriete requerido se eleva bruscamente ya que el pistón ha realizado todo el recorrido.

Para cerrar la válvula : (fig.G)

Mantener inmóvil el tornillo con una llave de tubo de 10 y desatornillar la tuerca autofrenada con una llave de 10.

La válvula está completamente cerrada cuando aparece un juego entre la tuerca autofrenada (5) y el soporte (2).

Antes de la puesta en funcionamiento automática comprobar que, en posición cerrada, existe un juego de 1 mm mínimo entre la tuerca y el soporte

Montar manualmente el capot transparente (1) de protección.

A cada apertura de la válvula corresponde un alza del tornillo (visible a través del capot transparente) que hace de indicador óptico de posición.

IT INSTALLAZIONE

FUNZIONE

L'operatore manuale di sicurezza si adatta su tutte le teste delle valvole 2/2 NC della serie 290 (corpo inclinato e connessioni flangiate).

In caso di mancanza di pressione d'aria o dell'alimentazione elettrica del pilota, permette l'apertura della valvola mediante un dispositivo d'avvitamento.

⚠ Chiudere il circuito di alimentazione dell'aria alla valvola e depressurizzare prima dell'installazione dell'operatore manuale di sicurezza.

MONTAGGIO

- Svitare e togliere coperchio di visualizzazione superiore (fig.A1/A2) ed anche la guarnizione presente sulle teste Ø 63, 90 o 125 mm
- Svitare e rimuovere l'indicatore ottico (Fig. B) (tranne testa Ø 50 mm)
- Svitare e rimuovere il coperchio trasparente (1) dal suo supporto (2) (Fig. C)
- Avvitare simultaneamente il supporto (2) sulla testa e la vite (3) - per mezzo del distanziale d'accoppiamento (4) - sull'albero della valvola (Fig. D)
- Serrare il supporto (2) con una chiave esagonale con coppia max di 5 N.m e serrare la vite con una chiave 10 mm con coppia max di 5 N.m (Fig. E)

UTILIZZO

Per aprire la valvola: (Fig. F)

Bloccare la vite con una chiave a pipa da 10 mm e bloccare il dado autobloccante (5) con una chiave 10 mm .

L'altezza della vite corrisponde alla corsa dell'otturatore.

La valvola è completamente aperta quando la coppia di serraggio aumenta, ciò corrisponde alla battuta del pistone.

Per chiudere la valvola: (Fig. G)

Bloccare la vite con una chiave a pipa da 10 mm e svitare il dado autobloccante (5) con una chiave da 10 mm .

La valvola è completamente chiusa quando si stabilisce un gioco tra il dado autobloccante (5) ed il supporto (2).

Prima di ritornare al funzionamento automatico assicurarsi che in posizione chiusa, ci sia un gioco di minimo 1 mm tra il dado ed il supporto.

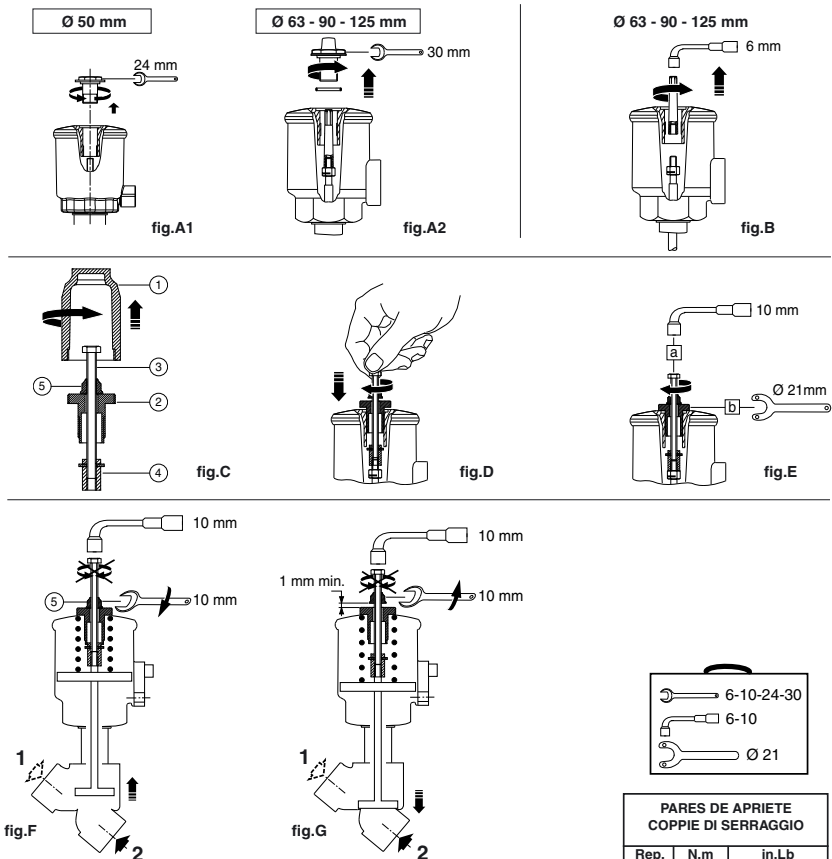
Rimontare manualmente il coperchio trasparente di protezione (1). Ad ogni apertura della valvola corrisponde una corsa della vite (visibile attraverso il coperchio trasparente), che lavora come un indicatore ottico di posizione.

ASCO

MANDO MANUAL DE EMERGENCIA
per valvulas 290 2/2 NC con cuerpo inclinado y con bridas
OPERATORE MANUALE DI SICUREZZA
per valvole 290 2/2 NC con corpo inclinato e connessioni flangiate

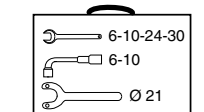
Serie **290**
2/2 NC

ES
IT



Código mando manual de emergencia
Codice operatore manuale di sicurezza

ND DN	Cabeza - Testa					
	Ø 50 mm	Ø 63 mm	Ø 90 mm	Ø 125 mm		
15	2	1	2	1	2	1
20	882 00 024	882 00 024	882 00 025	-	-	-
25			882 00 025			
32			882 00 026	882 00 025	882 00 026	882 00 026
40	-	-				
50						
65						



PARES DE APRIETE
COPIE DI SERRAGGIO

Rep.	N.m	in.Lb
a	5	44
b	5	44

