

**DESCRIPTION AND OPERATION**

All series 290 and 390, with 32 -50 mm dia. operators (NC only) as well as with 63, 90 and 125 mm dia. operators (NC and NO), can be equipped with a signaling unit enabling electrical monitoring of one or both valve stem positions. This fitting consists of a support for mounting reed switch and magneto-resistive detectors.

At both valve rod positions (open and closed), the magnet at the end of the plunger of the unit actuates, without contact, the reed switch or creates a switching signal (magneto-resistive) which provides an electrical end-of-travel signal.

**Detector support supplied installed on valve:** if possible, orient the valve operator in a direction facilitating connection of the detectors, then perform the operations described under "Installation and adjustment of detectors" following page.

**Fitting supplied separately:** perform all the stages of installation, connection and adjustment described in this document.

**INSTALLATION**

**Make sure that the pilot is disconnected from its control system and that the valve is depressurized and drained.**

**Installation and adjustment of detectors**  
Install one or two detectors as appropriate.

- Position the detector or detectors with the cable inlet oriented upwards (fig. G and J).
- Slide each detector, observing its fully up or fully down position (fig. H and K).
- Connect the connector or connectors then energise them.

**Adjustment of the down position of the detector:**

- Place the valve in the "closed" position.
  - For a normally-closed valve, this is its rest position
  - For a normally-open valve, apply the pilot pressure (max. 10 bar)
- Manually move the detector until the LED comes on (fig. I). Tighten the mounting screw at 270° (approx. 3/4 turn), which corresponds to torque "c", while maintaining the detector in place (fig. I).
- Check adjustment by a number of operating tests.

**Adjustment of up position of the detector:**

- Place the valve in the "open" position.
  - For a normally-closed valve, apply the pilot pressure (max. 10 bar)
  - For a normally-open valve, this is its rest position
- Manually move the detector until the LED comes on (fig. L). Tighten the mounting screw at 270° (approx. 3/4 turn), which corresponds to torque "c", while maintaining the detector in place (fig. L).
- Check adjustment by a number of operating tests.

**The optical position indicator or the detector support can be adapted to a valve originally not equipped with such features. This adaption is not allowed for use according to ATEX 94/9/EC. In such case, the accessories are supplied factory installed and adjusted.**

**According to use, install the optical position indicator or the detector support for the signaling unit.**

**Mounting of optical position indicator/detector support on valve with dia. 32 mm operator:**

- Hold the actuator tightly.
- Unscrew the cover using a 22 mm wrench (A1).
- Take care not to lose the spring (A2).
- Install the detector support or the optical position indicator on the stem (A3). Tighten down (A4) at the following tightening torques:
  - signaling support: 1 ±0.5 Nm (DN 10-15)/1,1 ±0.5 Nm (DN 20)
  - optical position indicator 0,8 ±0.1 Nm (DN 10-15)/0,9 ±0.1 Nm (DN 20)
- Put the spring back in place (A5).
- Fix the newly assembled cover on the actuator at a tightening torque of 10 ±0.1 Nm (A6 and A7).

**Mounting of detector support on valve with dia. 50, 63,**

**90 and 125 mm operators:**  
**Removal of the sight dome:**

- 50 mm dia. operator: Unscrew and remove the cap (fig. A1).
- 63, 90 and 125 mm dia. operators: Unscrew and remove the sight dome and its seal (fig. A2)
- 63, 90 and 125 mm operators: Unscrew and remove the red indicator (fig. B).

**Installation of signaling unit**

- The unit is supplied with a single plunger for all valve types (fig. C). The dia 125 mm is supplied with a spacer to be screwed to the plunger (fig. C1).
- Screw the plunger manually into the valve stem (fig. D), then tighten it to torque "a" (fig. E).
- 63, 90 and 125 mm operators: Check that seal item X on the support is greased (normal condition of supply). Install the seal in its housing in the control operator (fig. F). Screw on the signaling support and tighten to torque "b" (fig. F).  
**The support cannot be oriented.**

**MAINTENANCE**

**Before any maintenance or reconditioning is performed, disconnect the pilot from its control system, and depressurise and drain the valve.**

For work on the valve itself, refer to the corresponding installation and maintenance instructions.

**Preventive maintenance**  
Visually inspect the signaling unit once a month.  
Check:

- that there are no foreign objects on the support or between the detectors,
- that the support is correctly secured against rotation.

**NOTE: the assembled signaling unit meets IP65 when the seal is correctly fitted (Reed detectors are IP67. Magneto-resistive detectors are IP67 or IP69K).**

**Do not install the signaling unit in an area where welding is carried out, to avoid any magnetic disturbance. In such environments, preferably use electrical units with mechanical contacts.**

**Malfunctioning**  
In the event of failure to detect the open or closed position:

- if, during an operating cycle, the plunger does not move or moves abnormally:
  - check pressures (valve and pilot),
  - check vibration of the valve and its control system,
- if the plunger moves correctly:
  - check the electrical supply to the detectors,
  - check the adjustment of the detector positions on the support.

**Removal and re-installation of the signaling unit**  
Removal is carried out in reverse order of installation, taking the following precautions:

- disconnect the detectors from the electrical supply and remove them,

To re-install, scrupulously follow the "Installation, connection and adjustment" procedure described in this document.

**To avoid any harm or damage, check that the valve operates correctly before returning to service. Check that there are no internal leaks (valve seats) or external leaks using a non-explosive and non-flammable fluid.c**

3834953-C Availability, design and specifications are subject to change without notice. All rights reserved.

**CONNECTION AND ADJUSTMENT:** Electrical connection must be carried out by qualified staff in accordance with local standards and regulations.

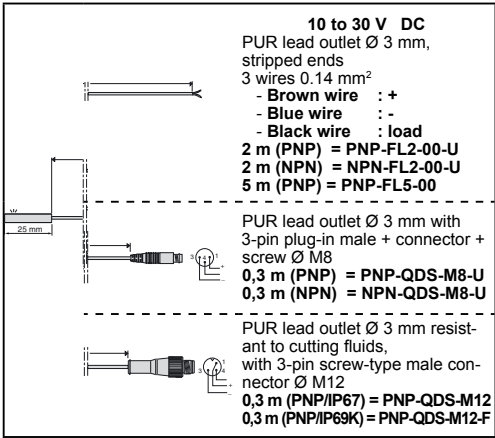
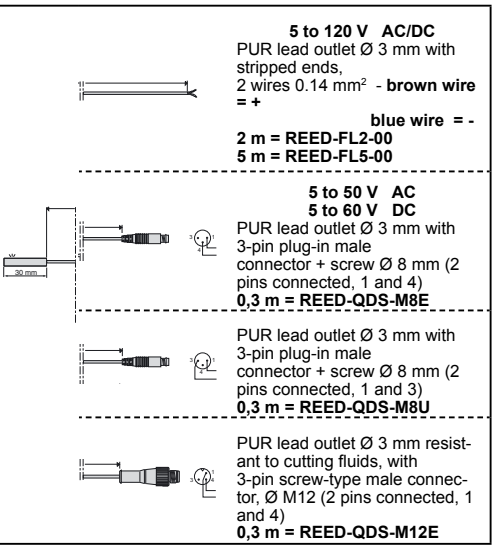
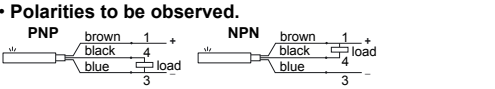
**Adjustment**  
See detector "up" and "down" position adjustment in this document. The detectors do not require any other adapter than the signalling unit support.

REED SWITCH DETECTORS (2 WIRES)	
SERIES REED DETECTOR CHARACTERISTICS	
Max. switching power	DC = 5 W - AC = 5 VA
Switching voltage	5..120V AC/DC or 5..50/60V AC/DC
Max. switching current	100 mA
Short-circuit protection	no
Reverse polarity protection	yes (without LED function)
Overload protection	no
Voltage drop (EN 60947-5-2)	< 5 volt
Breakdown voltage	230 V DC
Contact resistance	0,2 ohm max.
Insulation resistance	10 <sup>8</sup> ohms at 100 V
Sensitivity	2,1 mTesla (21 Gauss)
Response time	0,1 ms opening 0,6 ms closing
Repeatability	< ± 0,2 mm
Working temperature	- 25°C , + 70°C
Degree of protection	IP 67
Protection class	cable outlet: class II, M8 and M12 connection: class III
Signal indication	yellow diode (LED)

MAGNETO-RESISTIVE SWITCH DETECTORS (MR) (3 WIRES)	
SERIES PNP-NPN DETECTOR CHARACTERISTICS	
Max. switching power	3 W
Switching voltage	10 to 30 V DC
Max. switching current	100 mA
Wiring	PNP - NPN
Reverse polarity protection	yes
Overload protection	yes
Short-circuit protection	yes
Voltage drop (EN 60947-5-2)	< 1,5 V (I = 50 mA) < 2,5 V (I = 100 mA)
Max. leakage current	< 50 µA
Max. allowable overvoltage	32 VCC max. (100 ms)
Sensitivity	2 mTesla (20 Gauss)
Response time	110 µs opening 220 µs closing
Repeatability	< 0,2 mm
Working temperature	- 25°C , + 85°C
Degree of protection	IP67 /IP69K
Protection class	class III
Signal indication	yellow diode (LED)

• Output protected against short-circuit as long as the output current is restricted to 0.1 A.

• Improper wire connection may prevent the detector from operating or even destroy it.  
• It is recommended to install a protection diode (mounted in parallel) on an inductive load in spite of the internal protection.



**Other information:**  
See the specific leaflet supplied with each detector.

**DESCRIPTION ET FONCTIONNEMENT**

Toutes les vannes, séries 290 et 390, à têtes de commande Ø 32 - 50 mm (NF uniquement) et Ø 63, 90, 125 mm (NF et NO) peuvent être équipées d'un ensemble de signalisation qui permet le contrôle électrique d'une ou des deux positions de la tige de vanne.

Cet ensemble est composé d'un support pour adaptation de détecteur(s) à ampoule (ILS) ou magnéto-résistif (MR).

A chacune des 2 positions de la tige de vanne (position ouverte ou fermée), l'aimant placé à l'extrémité de l'axe du boîtier actionneur, sans contact, l'interrupteur à lames souples (ILS) ou crée un signal de commutation (MR) qui transmet une signalisation électrique de fin de course.

**Support de détecteurs livré monté sur vanne (standard)** : orienter si possible la tête de la vanne dans la direction permettant de faciliter le raccordement des détecteurs, effectuer ensuite les opérations décrites dans le chapitre "installation et réglage des détecteurs" (page suivante).

**Ensemble livré séparément** : effectuer toutes les phases, de montage, raccordement et de réglage, décrites dans cette documentation.

**Détecteurs ATEX 94/9/CE** : Versions spécifiques (Une version spécifique de détecteurs compacts à sortie par câble PVC, longueur 5 m, 2 conducteurs 0,14 mm<sup>2</sup>, à extrémité dénudée, est prévue pour atmosphères explosibles. Voir "Conditions spéciales pour une utilisation sûre".

**MONTAGE**

**⚠ Couper impérativement l'alimentation du pilote, dépressuriser la vanne et la purger.**

**Installation et réglage des détecteurs**

**Selon les utilisations, installer 1 ou 2 détecteur(s)**

1. Placer le (ou les) détecteur(s) sortie du câble dirigée vers le haut (fig. G et J).
2. Faire glisser chaque détecteur en respectant sa position maxi haute ou maxi basse (fig. H et K).
3. Connecter le (ou les) détecteur(s) puis le (ou les) mettre sous tension.

**Réglage du détecteur position basse :**

- Placer la vanne en position "fermée".
- . Vanne NF : c'est son état repos
- . Vanne NO : appliquer la pression de pilotage (maxi. 10 bar)
- Déplacer manuellement le détecteur jusqu'à l'obtention du signal lumineux (fig. I). Serrer la vis de blocage sur 270° (environ 3/4 de tour), correspondant au couple "c", en maintenant le détecteur en position (fig. I).
- Vérifier le réglage par plusieurs essais de fonctionnement.

**Réglage du détecteur position haute :**

- Placer la vanne en position "ouverte".
- . Vanne NF : appliquer la pression de pilotage (maxi. 10 bar)
- . Vanne NO : c'est son état repos
- Déplacer manuellement le détecteur jusqu'à l'obtention du signal lumineux (fig. L). Serrer la vis de blocage sur 270° (environ 3/4 de tour), correspondant au couple "c", en maintenant le détecteur en position (fig. L).
- Vérifier le réglage par plusieurs essais de fonctionnement.

**L'indicateur optique ou le support de détecteur peut être adapté sur une vanne non équipée d'origine.**

**Cette adaptation est interdite en cas d'utilisation ATEX 94/9/CE. Dans ce cas ces accessoires sont livrés montés et réglés d'usine.**

**Selon les utilisations, installer soit l'indicateur optique ou le support de détecteurs de l'ensemble de signalisation.**

**⚠ Piloter au préalable la tête de commande des vannes NF pour permettre l'adaptation soit de l'indicateur optique ou soit du support de signalisation.**

**Adaptation indicateur optique/support détecteur sur vannes tête Ø 32 mm :**

1. Maintenir fermement l'actionneur.
2. Dévisser le couvercle, clé de 22 mm (A1).
3. Attention au ressort (A2).
4. Adapter, soit le support de détecteur ou l'indicateur

optique, sur la tige (A3). Serrage à fond de filets (A4) au couple de :

- support de signalisation : 1 ±0,5 Nm (DN 10-15) / 1,1 ±0,5 Nm (DN 20)
- indicateur optique : 0,8 ±0,1 Nm (DN 10-15) / 0,9 ±0,1 Nm (DN 20)

5. Remettre le ressort en place (A5).
6. Monter le nouveau couvercle équipé sur l'actionneur, couple de serrage 10 ±0,1 Nm (A6).
7. Adapter le support de signalisation et l'orienter au couple "b" (A7). Le support est orientable.

**Adaptation support détecteur sur vannes têtes**

**Ø 50, 63, 90 et 125 mm :**

**Démontage de l'indicateur optique**

1. Tête Ø 50 mm : Dévisser et enlever le capot supérieur (fig. B1).

Têtes Ø 63, 90 et 125 mm : Dévisser et enlever le capot de visualisation et son joint (fig. B2).

2. Têtes Ø 63, 90 et 125 mm : Dévisser et enlever le témoin rouge (fig. B).

**Installation de l'ensemble de signalisation**

1. L'ensemble est livré avec 1 axe de commande pour tout type de vanne (fig. C). La version Ø 125 mm est livrée avec une entretoise à visser en supplément de l'axe de commande (fig. C1).

2. Visser manuellement l'axe de commande sur la tige de vanne (fig. D), puis la serrer au couple "a" (fig. E).

3. Têtes Ø 63, 90 et 125 mm : Vérifier la présence de graisse sur le joint rep. X du support (état normal de livraison). Monter le joint dans son logement sur la tête de commande (fig. F). Visser le support de signalisation et le serrer au couple "b" (fig. F).

**Le support n'est pas orientable.**

**ENTRETIEN**

**⚠ Avant toute opération d'entretien ou de remise en état, couper l'alimentation du pilote, dépressuriser la vanne et la purger.**

Pour toute intervention sur la vanne elle-même, se référer aux instructions de mise en service et d'entretien correspondantes.

**Entretien préventif**

Inspecter visuellement l'ensemble de signalisation une fois par mois. Vérifier :

- l'absence de corps étranger sur le support et entre les détecteurs,
  - le maintien correct en rotation du support.
- NOTA : l'ensemble de signalisation monté est IP65 lorsque le joint est correctement monté (les détecteurs ILS sont IP67. Les détecteurs MR sont IP67 ou IP69K).**

**⚠ Ne pas installer l'ensemble de signalisation dans une zone de soudage pour éviter toute perturbation magnétique. Utiliser de préférence les boîtiers électriques à contacts mécaniques.**

**Fonctionnement détecteurs**

En cas d'absence de détection de la position ouverte ou fermée :

- si, lors d'un cycle de fonctionnement, la tige de commande ne se déplace pas, ou se déplace anormalement :

- vérifier les pressions (vanne et pilote),
- vérifier le fonctionnement de la vanne et de son circuit de pilotage.

- si la tige est correctement actionnée :
- vérifier l'alimentation électrique des détecteurs,
- vérifier le réglage des positions des détecteurs sur le support.

**Démontage et remontage de l'ensemble de signalisation**

Le démontage s'effectue en sens inverse du montage en respectant la précaution suivante :

- couper l'alimentation électrique des détecteurs et les retirer.

Pour le remontage, suivre strictement les procédures "Montage, raccordement et réglage" décrites dans cette notice.

**⚠ Pour prévenir tout risque d'accident corporel ou matériel, vérifier que la vanne fonctionne correctement avant de la remettre en service. Vérifier aussi l'existence d'éventuelles fuites internes (sièges) ou externes avec un fluide non-explosible et ininflammable.**

**RACCORDEMENT ET RÉGLAGE** : Le raccordement électrique doit être réalisé par un personnel qualifié et selon les normes et règlements locaux.

**Réglage**

Voir réglage du détecteur position "haute" ou position "basse" dans cette notice. Les détecteurs n'ont besoin d'aucun autre élément d'adaptation que le support de l'ensemble de signalisation.

**DÉTECTEURS À AMPOULE (ILS) (2 CABLES)**

**SERIE REED**

**CARACTERISTIQUES DETECTEURS**

Puissance commutable maxi	CC = 5 W - CA = 5 VA
Tension commutée	5..120V CA/CC ou 5..50/60V CA/CC
Intensité commutée maxi.	100 mA
Protection court circuit	non
Protection polarité	oui (sans fonction LED)
Protection surtension	non
Chute de tension (EN 60947-5-2)	< 5 volt
Tension de claquage	230 V CC
Résistance des lames	0,2 ohm maxi.
Résistance d'isolement	10 <sup>8</sup> ohms sous 100 V
Sensibilité	2,1 mTesla (21 Gauss)
Temps de réponse	0,1 ms à l'ouverture 0,6 ms à la fermeture
Reproductibilité	< ± 0,2 mm
Température d'utilisation	- 25°C , + 70°C
Degré de protection	IP 67
Classe de protection	sortie de fils : classe II, connexions M8 et M12: classe III
Signalisation	diode jaune (LED)

**DÉTECTEURS MAGNÉTO-RÉSISTIF (MR) (3 CABLES)**

**SERIES PNP-NPN**

**CARACTERISTIQUES DETECTEURS**

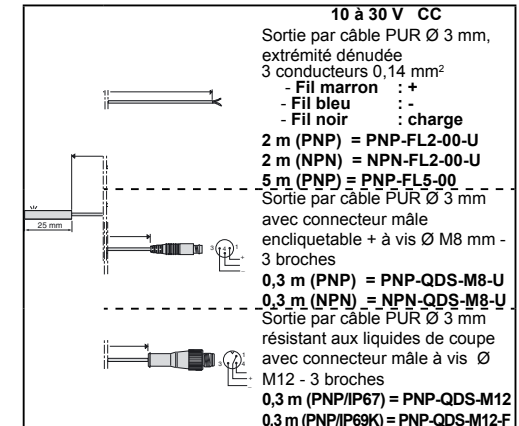
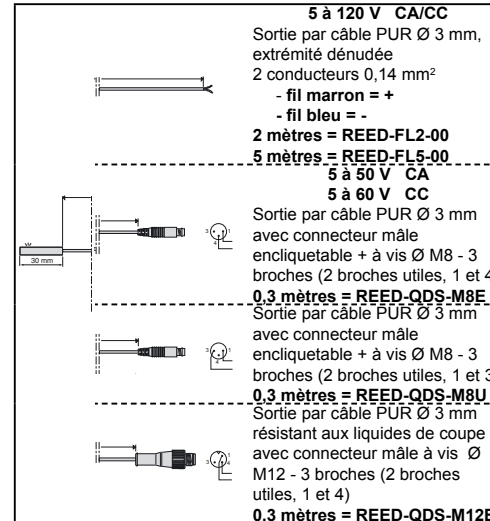
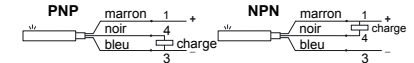
Puissance commutable maxi	3 W
Tension commutée	10 à 30 V CC
Intensité commutée maxi.	100 mA
Branchement	PNP - NPN
Protection polarité	oui
Protection surtension	oui
Protection court circuit	oui
Chute de tension (EN 60947-5-2)	< 1,5 V (I = 50 mA) < 2,5 V (I = 100 mA)
Courant de fuite maxi.	< 50 µA
Surtension admissible	32 VCC maxi. (100 ms)
Sensibilité	2 mTesla (20 Gauss)
Temps de réponse	110 µs à l'ouverture 220 µs à la fermeture
Reproductibilité	< 0,2 mm
Température d'utilisation	- 25°C , + 85°C
Degré de protection	IP67 /IP69K
Classe de protection	classe III
Signalisation	diode jaune (LED)

• Sortie protégée contre les courts-circuits éventuels de la charge lorsque le courant de sortie est inférieur ou égal à 0,1 A.

• Le branchement incorrect des fils de sortie peut entraîner le non fonctionnement ou la destruction du mini-détecteur.

• Malgré la protection interne, dans le cas de charge selfique, il est recommandé d'utiliser une diode (montée en parallèle) sur la charge.

• Respecter les polarités



**Autres informations :**

**Voir la notice spécifique fournie avec chaque détecteur.**



**BESCHREIBUNG UND FUNKTION**

Alle Ventile der Baureihen 290 und 390 mit Steuerkopf Ø 32 - 50 mm (ausschließlich NC) und Ø 63, 90, 125 mm (NC und NO) können mit einer Stellungsanzeige zur elektrischen Überwachung einer oder beider Endlagen der Ventilspindel ausgestattet werden.

Die Stellungsanzeige besteht aus einer Halterung zur Befestigung von Reed-Schaltern oder magnetoresistiven Näherungsschaltern.

Bei jeder Endstellung des Ventils (geöffnet oder geschlossen) betätigt der an der äußeren Achse des Antriebsgehäuses befindliche Magnet berührungslos den Reedhalter bzw. erzeugt ein Schaltsignal (MR-Schalter), das das Hubende anzeigt.

**Halterung für Stellungsanzeige bereits auf Ventil montiert:** Sofern möglich ist der Ventilkopf so zu drehen, dass der Näherungsschalter leicht anzuschließen ist. Anschließend sind die im untenstehenden Abschnitt „Anschluss und Einstellung der Näherungsschalter“ beschriebenen Maßnahmen durchzuführen. **Stellungsanzeige separat geliefert:** Führen Sie alle in dieser Anleitung beschriebenen Montage-, Anschluss- und Einstellmaßnahmen durch.

**MONTAGE**

**⚠ Die Spannungsversorgung für das Pilotventil ist zu unterbrechen, das Ventil drucklos zu machen und zu entlüften.**

**Montage und Einstellung der Näherungsschalter**  
**Je nach Anwendung sind 1 oder 2 Näherungsschalter zu montieren.**

- Plazieren Sie den Näherungsschalter mit dem Kabelschwanz nach oben (**Abb. G und J**).
- Verschieben Sie jeden Näherungsschalter, beachten Sie dabei die oberste bzw. unterste Lage (**Abb. H und K**).
- Schließen Sie den Näherungsschalter an und setzen Sie ihn unter Spannung.

**Einstellung der untersten Lage des Näherungsschalters:**

- Stellen Sie das Ventil in die Position „geschlossen“.
- Ventil NC: in Ruhestellung geschlossen
- Ventil NO: mit Steuerdruck beaufschlagen (max. 10 bar).
- Verschieben Sie den Näherungsschalter von Hand, bis das Signal (LED) aufleuchtet (**Abb. I**). Ziehen Sie die Befestigungsschraube um 270° an (ca. 3/4 Umdrehung), was einem Drehmoment von „c“ entspricht, wobei der Näherungsschalter festzuhalten ist (**Abb. I**).
- Führen Sie mehrere Funktionsprüfungen durch, um die Einstellung zu überprüfen.

**Einstellung der obersten Lage des Näherungsschalters:**

- Stellen Sie das Ventil in die Position „offen“.
- Ventil NC: mit Steuerdruck beaufschlagen (max. 10 bar).
- Ventil NO: in Ruhestellung geschlossen.
- Verschieben Sie den Näherungsschalter von Hand, bis das Signal (LED) aufleuchtet (**Abb. L**). Ziehen Sie die Befestigungsschraube an (ca. 3/4 Umdrehung), was einem Drehmoment „c“ entspricht, wobei der Näherungsschalter festzuhalten ist (**Abb. L**).
- Führen Sie mehrere Funktionsprüfungen durch, um die Einstellung zu überprüfen.

**Die optische Stellungsanzeige bzw. die Halterung für den Näherungsschalter können nachträglich auf ein Ventil montiert werden. Diese Art der Aufrüstung ist bei einem Einsatz nach ATEX 94/9/EG nicht gestattet. In diesem Fall werden diese Zubehörteile ab Werk vormontiert und einstellt geliefert.**

**Je nach Anwendung sind die optische Stellungsanzeige oder die Halterung für den Näherungsschalter für die Signaleinheit zu montieren.**

**Montage der optischen Stellungsanzeige/Halterung für den Näherungsschalter auf Ventil mit Steuerkopf 32 mm:**

- Den Antrieb festhalten.
- Den Deckel mit einem 22 mm-Schlüssel abschrauben (**Abb. A1**).
- Achten Sie darauf, die Feder nicht zu verlieren (**Abb. A2**).
- Montieren Sie entweder die Halterung für den Näherungsschalter oder die optische Stellungsanzeige auf der Ventilspindel (**Abb. A3**). Mit den folgenden Anziehmomenten (**Abb. A4**) festziehen:
  - Halterung für die Signaleinheit: 1<sup>40,5</sup> Nm (DN 10-15)/1,1<sup>40,5</sup> Nm (DN 20)

- Optische Stellungsanzeige: 0,8<sup>40,1</sup> Nm (DN 10-15)/0,9<sup>40,1</sup> Nm (DN 20)
- Die Feder einsetzen (**Abb. A5**).
- Den neu ausgerüsteten Deckel wieder auf den Antrieb montieren und mit dem Anziehmoment 10<sup>40,1</sup> Nm festziehen (**Abb. A6**).

**Montage der Halterung/Halterung für den Näherungsschalter auf Ventil mit Steuerkopf 50, 63, 90 und 125 mm: Abbau der optischen Anzeige**

- Kopf Ø 50 mm: Schrauben Sie die obere Sichtanzeige ab (**Abb. B1**).
- Kopf Ø 63, 90 und 125 mm: Schrauben Sie die Sichtanzeige ab und entfernen Sie die Dichtung (**Abb. B2**).
- Kopf Ø 63, 90, 125 mm: Schrauben Sie die rote Anzeige ab (**Abb. B**).

**Montage der Stellungsanzeige**

- Eine für alle Ventiltypen geeignete Steuerachse ist im Lieferumfang der Stellungsanzeige enthalten (**Abb. C**). Die Version mit Ø 125 mm wird mit einem Distanzstück geliefert, das zusätzlich an die Steuerachse zu schrauben ist (**Abb. C1**).
- Schrauben Sie die Steuerachse von Hand auf der Ventilschraube (**Abb. D**) mit dem Drehmoment „a“ (**Abb. E**) fest.
- Kopf Ø 63, 90, 125 mm: Stellen Sie sicher, dass die Dichtung X für die Halterung geschmiert ist (Zustand bei Lieferung). Legen Sie die Dichtung in die dafür vorgesehene Stelle am Steuerkopf ein (**Abb. F**). Ziehen Sie die Halterung mit dem Drehmoment „b“ (**Abb. F**) an. Die Halterung ist nicht verstellbar.

**WARTUNG**

**⚠ Vor Wartungs- oder Instandsetzungsarbeiten ist die Spannungsversorgung für das Pilotventil zu unterbrechen sowie das Ventil drucklos zu machen und zu entlüften.** Bei allen Eingriffen am Ventil sind die entsprechenden Einbau- und Wartungsanleitungen zu beachten.

**Vorbeugende Wartung**

Die Stellungsanzeige ist einmal im Monat einer Sichtprüfung zu unterziehen.

- Überprüfen Sie:
- dass sich keine Fremdkörper auf der Halterung oder zwischen den Näherungsschaltern befinden,
  - dass sich die Halterung in der richtigen Lage befindet.

**ANMERKUNG:** Bei korrekt montierter Dichtung ist die Stellungsanzeige nach IP65 geschützt (Reed-Schalter Näherungsschalter entsprechen IP67. Magnetoresistive Näherungsschalter entsprechen IP67 or IP69K).

**⚠ Zur Vermeidung von magnetischen Störungen ist die Stellungsanzeige nicht in der Nähe einer Schweißzone zu installieren. In einer solchen Umgebung sind vorzugsweise elektrische Gehäuse mit mechanischen Kontakten zu verwenden.**

**Fehlerhafter Betrieb**

Wenn die geöffnete oder geschlossene Stellung nicht mehr angezeigt wird und

- sich die Steuerspindel bei Betrieb nicht oder nicht richtig bewegt:
  - Überprüfen Sie die Drücke (Ventil und Pilotventil).
  - Überprüfen Sie die richtige Funktion des Ventils und des Steuerkreises.
- sich die Steuerspindel richtig bewegt:
  - Überprüfen Sie die Spannungsversorgung an den Näherungsschaltern.
  - Überprüfen Sie die Positionen der Näherungsschalter an der Halterung.

**Demontage und erneuter Einbau der Stellungsanzeige**

Die Demontage erfolgt in umgekehrter Reihenfolge der Montage, wobei auf folgendes zu achten ist:

Schalten Sie die Spannungsversorgung der Näherungsschalter ab und entfernen Sie diese. Für den Wiedereinbau sind die in dieser Anleitung beschriebenen Montage-, Anschluss- und Einstellmaßnahmen strikt zu befolgen.

**⚠ Zur Vermeidung von Personen- und Sachschäden ist vor der Inbetriebnahme zu prüfen, ob das Ventil richtig funktioniert. Prüfen Sie die Signalanzeige auch auf eventuelle Undichtigkeiten innen (an den Sitzen) oder außen am Gehäuse mittels eines nicht-explosionsfähigen und nicht-zündfähigen Mediums.**

**ANSCHLUSS UND EINSTELLUNG:** Der elektrische Anschluss ist von Fachpersonal entsprechend den vor Ort geltenden Normen und Richtlinien auszuführen.

**Einstellung**

Die Einstellung der Näherungsschalter erfolgt entsprechend den in dieser Anleitung angegebenen Maßnahmen für die Position „oben“ bzw. „unten“. Für die Befestigung der Näherungsschalter ist nur die Halterung für die Stellungsanzeige erforderlich.

**REED-SCHALTER (2-ADRIG)**
**MIT REED-KONTAKT**
**KENNDATEN/NÄHERUNGSSCHALTER**

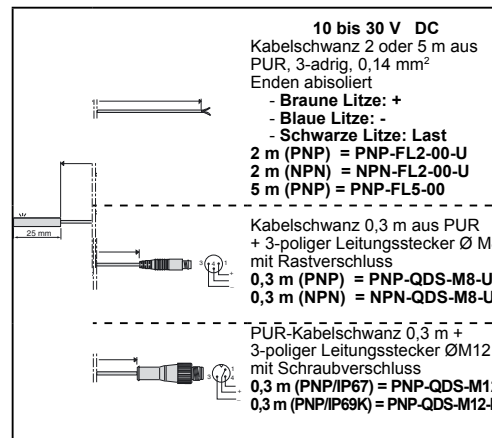
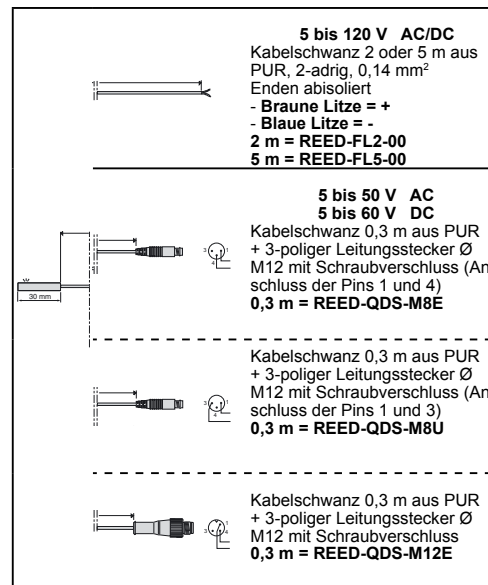
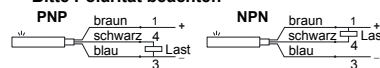
Max. Schaltleistung	DC = 5 W - AC = 5 VA
Schaltspannung	5...120V AC/DC oder 5...50/60V AC/DC
Max. Schaltstrom	100 mA
Kurzschlusschutz	nein
Verpolungsschutz	ja (ohne LED-Funktion)
Überspannungsschutz	nein
Spannungsabfall (EN 60947-5-2)	< 5 V
Durchschlagspannung	230 V DC
Durchgangswiderstand	0,2 Ohm max.
Isolationswiderstand	10 <sup>8</sup> Ohm bei 100 V
Empfindlichkeit	2,1 mTesla (21 Gauss)
Schaltzeit	0,1 ms Öffnen 0,6 ms Schließen
Wiederholgenauigkeit	< ± 0,2 mm
Betriebstemperatur	-25°C, +70°C
Schutzart	IP 67
Schutzklasse	Kabelschwanz: Klasse II, M8- und M12-Anschluss: Klasse III
Signalanzeige	Leuchtdiode (LED)

**MAGNETORESISTIVER NÄHERUNGSSCHALTER (MR) (3-ADRIG)**
**PNP-NPN**
**NÄHERUNGSSCHALTER**

Max. Schaltleistung	3 W
Schaltspannung	10 bis 30 V DC
Max. Schaltstrom	100 mA
Anschluss	PNP - NPN
Verpolungsschutz	ja
Überspannungsschutz	ja
Kurzschlusschutz	ja
Spannungsabfall (EN 60947-5-2)	< 1,5 V (I = 50 mA) < 2,5 V (I = 100 mA)
Max. Verluststrom	< 50 µA
Zul. Überspannung	32 VCC max. (100 ms)
Empfindlichkeit	2 mTesla (20 Gauss)
Schaltzeit	110 µs Öffnen 220 µs Schließen
Wiederholgenauigkeit	< 0,2 mm
Betriebstemperatur	-25°C, +85°C
Schutzart	IP67 /IP69K
Schutzklasse	Klasse III
Signalanzeige	Leuchtdiode (LED)

- Der Ausgang ist gegen Kurzschluss geschützt, solange der Ausgangsstrom auf 0,1 A beschränkt wird.

- Unsaugemäßer elektrischer Anschluss verursacht eine Fehlfunktion des Näherungsschalters oder kann diesen zerstören.
- Trotz des internen Schutzes ist bei Anschluss einer induktiven Last eine Schutzdiode parallel zur induktiven Last zu legen.

**Bitte Polarität beachten**

**Hinweis:**

Siehe auch das jedem Näherungsschalter beigegefügte Datenblatt.

**DESCRIPCIÓN Y FUNCIONAMIENTO**


Todas las válvulas, series 290 y 390, con cabezas de mando Ø 32 - 50 mm (NC únicamente) y Ø 63, 90, 125 mm (NC y NA) se pueden equipar con un conjunto de señalización que permite el control eléctrico de una o de las dos posiciones del vástago de la válvula. Este conjunto está compuesto por un soporte de adaptación de detector(es) de interruptor (ILE) o magnético-resistivo (MR).

A cada una de las 2 posiciones del vástago de la válvula (posición abierta o cerrada), el imán situado en el extremo del eje de la caja acciona, sin contacto, el interruptor de láminas flexibles (ILE) o crea una señal de conmutación (MR) que transmite una señalización eléctrica de final de carrera.

**Soporte de detectores suministrado montado en la válvula:** orientar si es posible la cabeza de la válvula en la dirección que permita facilitar la conexión de los detectores, realizar seguidamente las operaciones descritas en el capítulo "instalación y regulación de los detectores" (debajo).

**Conjunto suministrado por separado:** realizar todas las fases, desmontaje, conexión y regulación, descritas en este documento.

**MONTAJE**

 Cortar necesariamente la alimentación del piloto, despresurizar la válvula y purgarla.

**Instalación y regulación de los detectores**

Según las utilizaciones, instalar 1 o 2 detector(es)

- Colocar el (o los) detector(es) con la salida del cable dirigida hacia arriba (fig. G y J).
- Hacer deslizar cada detector respetando su posición máxima alta o máxima baja (fig. H y K).
- Conectar el (o los) detector(es) después ponerle (es) bajo tensión.

**Regulación del detector posición baja:**

- Colocar la válvula en posición "cerrada".
  - Válvula NC: es su estado de reposo
  - Válvula NA: aplicar la presión de pilotaje (max. 10 bar)
- Desplazar manualmente el detector hasta la obtención de la señal luminosa (fig. I). Apretar el tornillo de bloqueo 270 ° (alrededor de 3/4 de vuelta) correspondiente al par "c" manteniendo el detector en posición (fig. I).
- Comprobar la regulación con varias pruebas de funcionamiento.

**Regulación del detector de posición alta:**

- Colocar la válvula en posición "abrir".
  - Válvula NC: aplicar la presión de pilotaje (max. 10 bar)
  - Válvula NA: es su estado de reposo
- Desplazar manualmente el detector hasta la obtención de la señal luminosa (fig. L). Apretar el tornillo de bloqueo 270° (alrededor de 3/4 de vuelta) correspondiente al par "c" manteniendo el detector en posición (fig. L).
- Comprobar la regulación con varias pruebas de funcionamiento

**El indicador óptico o el soporte de detector puede ser adaptado a una válvula no equipada en origen. Esta adaptación está prohibida en el caso de utilización ATEX 949/CE. En este caso estos accesorios se suministran montados y regulados en fábrica.**

Según las utilizaciones, instale el indicador óptico o el soporte de detectores del conjunto de señalización.

**Adaptación del indicador óptico/soporte detector en válvula cabeza 32 mm:**

- Sujetar firmemente el actuador.
- Desatornillar la tapa, llave de 22 mm (A1).
- Atención al resorte (A2).
- Adaptar, el soporte de detector o el indicador óptico, en el vástago (A3). Apriete hasta el fondo de la rosca (A4) al par de:
  - soporte de señalización: 1<sup>±0,5</sup> Nm (DN 10-15)/1,1<sup>±0,5</sup> Nm (DN 20)
  - indicador óptico: 0,8<sup>±0,1</sup> Nm (DN 10-15)/0,9<sup>±0,1</sup> Nm (DN 20)
- Vuelva a colocar el resorte en su sitio (A5).

- Monte la nueva tapa equipada con el actuador, par de apriete 10<sup>±0,1</sup> Nm (A6).

**Adaptación soporte detector en válvulas cabezas Ø 50, 63, 90 y 125 mm:**

**Desmontaje del indicador óptico**

- Cabeza Ø 50 mm: Desatornillar y quitar el capó superior (fig. B1).


Cabezas Ø 63, 90 y 125 mm: Desatornillar y quitar el capó de visualización y su junta (fig. B2).

- Cabezas Ø 63, 90 y 125 mm: Desatornillar y quitar el indicador rojo (fig. B).

**Instalación del conjunto de señalización**

- El conjunto se suministra con 1 eje de mando para todo tipo de válvula (fig. C). La versión Ø 125 mm se suministra con un tirante para atornillar como suplemento del eje de mando (fig. C1).
- Atornillar manualmente el eje de mando al vástago de la válvula (fig. D), después apretarla al par "a" (fig. E).
- Cabezas Ø 63, 90 y 125 mm: Comprobar la presencia de grasa en la junta ref. X del soporte (estado normal de entrega). Montar la junta en su alojamiento en la cabeza de mando (fig. F). Atornillar el soporte de señalización y apretarlo al par "b" (fig. F). El soporte no es orientable.

**MANTENIMIENTO**


 Antes de cualquier operación de mantenimiento o puesta en marcha, cortar la alimentación del piloto, despresurizar la válvula y purgarla.

Para cualquier intervención sobre la válvula, remitirse a las instrucciones de puesta en marcha y mantenimiento correspondientes.

**Mantenimiento preventivo**

- Inspeccionar visualmente el conjunto de señalización una vez al mes.
- Comprobar:
- la ausencia de cuerpos extraños en el soporte y entre los detectores,
  - el mantenimiento correcto en rotación del soporte.

*NOTA: el conjunto de señalización es IP65 cuando la junta está correctamente montada (los detectores ILE son IP67. Los detectores MR son IP67 o IP69K).*

 No instale el conjunto de señalización en una zona de soldadura para evitar cualquier perturbación magnética. Utilizar preferentemente las cajas eléctricas con contactos mecánicos.

**Funcionamiento defectuoso**


- En caso de ausencia de detección de la posición abierta o cerrada:
- si, durante un ciclo de funcionamiento, el vástago de mando no se desliza, o se desliza anormalmente:
    - comprobar las presiones (válvula y piloto),
    - comprobar el funcionamiento de la válvula y de su circuito de pilotaje
  - si el vástago está correctamente accionado:
    - comprobar la alimentación eléctrica de los detectores,
    - comprobar la regulación de las posiciones de los detectores en el soporte.

**Desmontaje y montaje del conjunto de señalización**

El desmontaje se realiza en sentido inverso al montaje tomando la precaución siguiente:

- cortar la alimentación eléctrica de los detectores y retirarlos.

Para el montaje, seguir estrictamente los procedimientos "Montaje, conexión y regulación" descritos en esta hoja.

 Para prevenir cualquier riesgo de accidente corporal o material, comprobar que la válvula funciona correctamente antes de volver a ponerla en marcha. Comprobar también la existencia de ocasionales fugas internas (asientos) o externas con un fluido no explosivo y no inflamable.

**CONEXIÓN Y REGULACIÓN:** La conexión eléctrica se debe realizar por personal cualificado y según las normas y reglamentos locales.

**Regulación**

Ver regulación del detector posición "alta" o posición "baja" en esta hoja. Los detectores no necesitan ningún otro elemento de adaptación aparte del soporte del conjunto de señalización

**DETECTOR DE INTERRUPTOR (3 HILOS)**

**SERIE REED**

**CARACTERÍSTICAS DEL DETECTOR**

Potencia conmutable máxima	CC = 5 W - CA = 5 VA
Tensión conmutada	5..120V CA/CC or 5..50/60V CA/CC
Intensidad conmutada máxima	100 mA
Protección corto circuito	non
Protección polaridad	si (sin función LED)
Protección sobretensión	non
Caida de tensión (EN 60947-5-2)	< 5 volt
Tensión de descarga	230 V CC
Contact resistance	0,2 ohm máx.
Resistencia de aislamiento	10 <sup>8</sup> ohms a 100 V
Sensibilidad	2,1 mTesla (21 Gauss)
Tiempo de respuesta	0,1 ms a la apertura 0,6 ms al cierre
Reproducibilidad	< ± 0,2 mm
Temperatura de utilización	- 25°C , + 70°C
Grado de protección	IP 67
Clase de protección	salida de hilos: clase II, conexiones M8 y M12: clase III
Señalización	diodo amarillo (LED)

**DETECTORES MAGNÉTICO-RESISTIVOS (MR) (2 HILOS)**

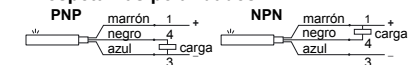
**SERIE PNP-NPN**

**CARACTERÍSTICAS DEL DETECTOR**

Potencia conmutable máxima	3 W
Tensión conmutada	10 a 30 V CC
Intensidad conmutada máxima	100 mA
Conexión	PNP - NPN
Protección polaridad	si
Protección sobretensión	si
Protección corto circuito	si
Caida de tensión (EN 60947-5-2)	< 1,5 V (I = 50 mA) < 2,5 V (I = 100 mA)
Corriente de fuga máx.	< 50 µA
Sobretensión admisible	32 VCC máx. (100 ms)
Sensibilidad	2 mTesla (20 Gauss)
Tiempo de respuesta	110 µs a la apertura 220 µs al cierre
Reproducibilidad	< 0,2 mm
Temperatura de utilización	- 25°C , + 85°C
Grado de protección	IP67 /IP69K
Clase de protección	clase III
Señalización	diodo amarillo (LED)

- Salida protegida contra los corto-circuitos eventuales de la carga cuando la corriente de salida es inferior o igual a 0,1 A.
- La conexión incorrecta de los hilos de salida puede provocar el no funcionamiento o la destrucción del mini-detector.
- A pesar de la protección interna, en el caso de carga séfica, se recomienda utilizar un diodo (montado en paralelo) en la carga.

**Respetar las polaridades**



**5 a 120 V CA/CC**  
 Salida por cable PUR Ø 3 mm, extremo suelto  
 2 conductores 0,14 mm<sup>2</sup>  
 - hilo marrón = +  
 - hilo azul = -

**2 m = REED-FL2-00**  
**5 m = REED-FL5-00**

**5 a 50 V CA**  
**5 a 60 V CC**  
 Salida por cable PUR Ø 3 mm con conector macho enchufable + de tornillo Ø M8 - 3 pines (2 pines útiles, 1 y 4)  
**0,3 m = REED-QDS-M8E**  
 Salida por cable PUR Ø 3 mm con conector macho enchufable + de tornillo Ø M8 - 3 pines (2 pines útiles, 1 y 3)  
**0,3 m = REED-QDS-M8U**  
 Salida por cable PUR Ø 3 mm resistente a los líquidos de corte con conector macho de tornillo Ø M12 - 3 pines (2 pines útiles, 1 y 4)  
**0,3 m = REED-QDS-M12E**

**10 a 30 V CC**  
 Salida por cable PUR Ø 3 mm, extremo suelto  
 3 conductores 0,14 mm<sup>2</sup>  
 - Hilo marrón : +  
 - Hilo azul : -  
 - Hilo negro : carga

**2 m (PNP) = PNP-FL2-00-U**  
**2 m (NPN) = NPN-FL2-00-U**  
**5 m (PNP) = PNP-FL5-00**  
 Salida por cable PUR Ø 3 mm con conector macho enchufable + de tornillo Ø M8 mm - 3 pines  
**0,3 m (PNP) = PNP-QDS-M8-U**  
**0,3 m (NPN) = NPN-QDS-M8-U**  
 Salida por cable PUR Ø 3 mm resistente a los líquidos de corte con conector macho de tornillo Ø M12 - 3 pines  
**0,3 m (PNP/IP67) = PNP-QDS-M12**  
**0,3 m (PNP/IP69K) = PNP-QDS-M12-F**

Para más información:

Ver la página específica provista con cada detector.



**DESCRIZIONE E FUNZIONAMENTO**

Tutte le valvole, serie 290 e 390, con teste di comando Ø 32 - 50 mm (unicamente funzione NC) e Ø 63, 90, 125 mm (NC e NA) possono essere equipaggiate con un dispositivo di segnalazione che permette il controllo elettrico di una o due posizioni dello stelo della valvola.

Il dispositivo è composto da un supporto per l'adattamento dell(i) fine corsa con contatti a lamelle (Reed) o magneto-resistivi (MR).

In ciascuna delle 2 posizioni dello stelo della valvola (posizione aperta o chiusa), il magnete posto all'estremità dell'alberino aziona, senza contatto, le lamelle (Reed) o crea un segnale di commutazione (MR) che trasmette un segnale elettrico di fine corsa.

**Supporto dei fine corsa fornito già montato sulla valvola:** orientare possibilmente la testa della valvola nella direzione che permette di facilitare il collegamento dei fine corsa, procedendo di seguito con le operazioni descritte nel capitolo "installazione e regolazione dei fine corsa" (vedi di seguito). **Dispositivo fornito separatamente:** seguire tutte le fasi di montaggio, collegamento e regolazione, descritte nella presente documentazione.

**MONTAGGIO**

**⚠ Interrompere tassativamente l'alimentazione del pilota, depressurizzare la valvola e lo scarico.**

**Installazione e regolazione dei fine corsa**  
**Secondo l'utilizzo, installare 1 o 2 fine corsa**

1. Posizionare il (i) fine corsa con uscita cavi diretta verso la parte superiore (fig. G e J).
2. Avvitare senza serrare la vite ed il dado di ciascun fine corsa, rispettando la posizione max alta o max bassa (fig. H e K).
3. Collegare il (i) fine corsa e mettere sotto tensione

**Regolazione del fine corsa in posizione bassa:**

- Collocare la valvola in posizione "chiusa".
- Valvola NC : è la sua condizione di riposo
- Valvola NA : applicare la pressione di pilotaggio (max 10 bar)
- Muovere manualmente il fine corsa fino ad ottenere un segnale luminoso (fig. I). Serrare la vite di montaggio a 270° (circa di 3/4 di giro) con coppia "c" tenendo fermo il fine corsa (fig. I).
- Verificare la regolazione effettuando varie prove di funzionamento.

**Regolazione del fine corsa in posizione alta:**

- Collocare la valvola in posizione "aperto".
- Valvola NC : applicare la pressione di pilotaggio (max 10 bar)
- Valvola NA : è la sua condizione di riposo
- Muovere manualmente il fine corsa fino ad ottenere un segnale luminoso (fig. L). Serrare la vite di montaggio a 270° (circa 3/4 di giro) con coppia "c" tenendo fermo il fine corsa (fig. L).
- Verificare la regolazione effettuando varie prove di funzionamento

**⚠ L'indicatore ottico di posizione o il supporto del fine corsa possono essere montati su una valvola non provvista in origine di tali dispositivi. Questo tipo di montaggio non è ammesso per l'utilizzo in conformità alla normativa ATEX 94/9/CE. In questo caso, gli accessori sono forniti montati e regolati in fabbrica.**

**A seconda dell'utilizzo, installare l'indicatore ottico di posizione o il supporto del fine corsa per la scatola di segnalazione.**

**Montaggio dell'indicatore ottico di posizione/supporto fine corsa sulla valvola contestata di comando Ø 32 mm:**

1. Tenere saldamente l'attuatore.
2. Svitare il coperchio con una chiave da 22 mm (A1).
3. Fare attenzione a non perdere la molla (A2).
4. Montare il supporto del fine corsa o l'indicatore ottico di posizione sullo stelo (A3). Stringere a fondo (A4) alle seguenti coppie di serraggio:  
- supporto segnalazione: 1,1<sup>±0,5</sup> Nm (DN 10-15) / 1,1<sup>±0,5</sup> Nm (DN 20)

- indicatore ottico di posizione 0,8<sup>±0,1</sup> Nm (DN 10-15) / 0,9<sup>±0,1</sup> Nm (DN 20)
- 5. Riposizionare la molla (A5).
- 6. Fissare il coperchio appena montato sull'attuatore con una coppia di serraggio di 10 ± 0,1 Nm (A6).

**Adaptation support détecteur sur vannes têtes Ø 50, 63, 90 et 125 mm:**

- Smontaggio dell'indicatore ottico**
1. Testa Ø 50 mm : Svitare e togliere il coperchio superiore (fig. B1).  
Teste Ø 63, 90 e 125 mm : Svitare e togliere il coperchio trasparente di visualizzazione e la sua guarnizione (fig. B2).
  2. Teste Ø 63, 90 e 125 mm : Svitare e togliere l'indicatore ottico rosso (fig. B).
- Installazione del dispositivo di segnalazione**
1. Il dispositivo viene fornito con 1 alberino di comando per tutti i tipi di valvola (fig. C). La versione Ø 125 mm viene fornita con un distanziale da avvitare all'alberino di comando (fig. C1).
  2. Avvitare manualmente l'alberino di comando sullo stelo della valvola (fig. D), poi serrare con coppia "a" (fig. E).
  3. Teste Ø 63, 90 e 125 mm : Verificare la presenza di grasso sulla guarnizione rif. X del supporto (condizione normale di fornitura). Montare la guarnizione nella sua sede sulla testa di comando (fig. F).  
Avvitare il supporto di segnalazione e serrare con coppia "b" (fig. F). Il supporto non è orientabile.

**MANUTENZIONE**

**⚠ Prima di ogni intervento di manutenzione o di ripristino, interrompere l'alimentazione del pilota, depressurizzare la valvola e lo scarico.**

Per qualsiasi intervento sulla valvola stessa, consultare le relative istruzioni di installazione e manutenzione.

**Manutenzione preventiva**  
Ispezionare visivamente il dispositivo di segnalazione una volta al mese.  
Verificare :  
- l'assenza di corpi estranei nel supporto e nei fine corsa,  
- il corretto comportamento in rotazione del supporto.

**NOTA : il dispositivo di segnalazione montato è IP65 quando la guarnizione è inserita correttamente. (i fine corsa Reed sono IP67. I fine corsa MR sono IP67 o IP69K).**

**⚠ Non installare il dispositivo di segnalazione in zona di saldatura per evitare tutte le perturbazioni magnetiche. Utilizzare in questi casi scatole elettriche con contatti meccanici.**

**Funzionamento difettoso.**  
In caso di mancata individuazione della posizione aperta o chiusa :

- se al momento di un ciclo di funzionamento, l'asta di comando non si sposta, o si sposta in modo anomalo :
  - verificare le pressioni (avvola e pilota),
  - verificare il funzionamento della valvola e del suo circuito di pilotaggio
- se l'azionamento dell'asta è corretto :
  - verificare l'alimentazione elettrica dei fine corsa,
  - verificare la regolazione delle posizioni dei fine corsa sul supporto.

**Smontaggio e rimontaggio del dispositivo di segnalazione**

Lo smontaggio viene effettuato in senso inverso al montaggio, rispettando le seguenti precauzioni :  
- interrompere l'alimentazione elettrica dei fine corsa.  
Per il rimontaggio, seguire rigorosamente le procedure "Montaggio, collegamento e regolazione" descritte nelle presenti istruzioni.

**⚠ Per prevenire tutti i rischi accidentali corporali e materiali, verificare che la valvola funzioni correttamente prima della messa in servizio. Verificare anche la possibilità di eventuali trafilamenti interni (sede) od esterni con l'ausilio di un fluido non esplosivo ed infiammabile, relativi ed il riferimento dell'ordine.**

**COLLEGAMENTO E REGOLAZIONE:** Il collegamento elettrico deve essere realizzato da personale qualificato ed in conformità alle normative ed ai regolamenti locali.

**Regolazioni**

Vedere regolazioni del fine corsa della posizione "alta" o "bassa" come sopra descritto. I fine corsa non necessitano elementi di fissaggio al supporto del dispositivo di segnalazione.

**FINE CORSA A LAMINA (2 FILI)**

**SERIE REED**

**CARATTERISTICHE DEL FINECORSA**

Potenza commutabile max	CC = 5 W - CA = 5 VA
Tensione commutabile	5...120V CA/CC or 5...50/60V CA/CC
Intensità commutabile	100 mA
Protezione corto circuiti	no
Protezione polarità	si (senza funzione LED)
Protezione sovratensioni	no
Caduta di tensione (EN 60947-5-2)	< 5 volt
Tensione di rottura	230 V CC
Resistenza delle lamine	0,2 ohm max
Resistenza d'isolamento	10 <sup>8</sup> ohms a 100 V
Sensibilità	2,1 mTesla (21 Gauss)
Tempo di risposta	0,1 ms all'apertura 0,6 ms alla chiusura
Precisione di ripetitività	± 0,2 mm
Temperatura di utilizzo	- 25°C, + 70°C
Grado di protezione	IP 67
Classe di protezione	uscita cavi: classe II, connettore M8 e M12: classe III
Segnalazione	diodo giallo (LED)

**FINE CORSA MAGNETO-RESISTIVI (MR) (3 FILI)**

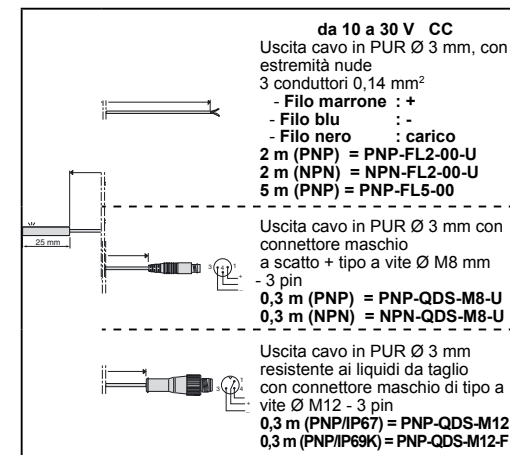
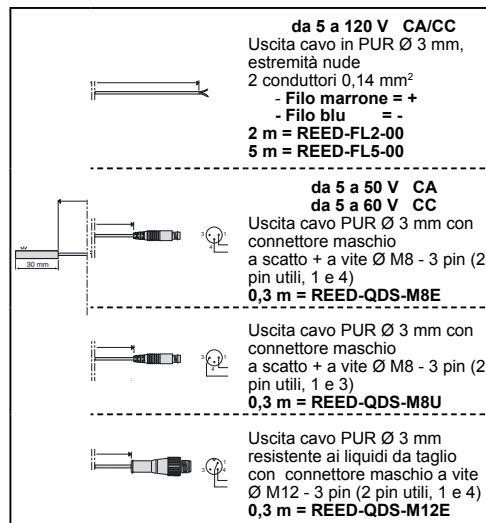
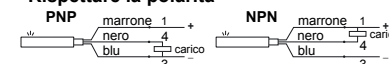
**SERIE PNP-NPN**

**CARATTERISTICHE DEL FINECORSA**

Potenza commutabile max	3 W
Tensione commutabile	da 10 a 30 V CC
Intensità commutabile	100 mA
Scanalatura	PNP - NPN
Protezione polarità	si
Protezione sovratensioni	si
Protezione corto circuiti	si
Caduta di tensione (EN 60947-5-2)	< 1,5 V (I = 50 mA) < 2,5 V (I = 100 mA)
Tensione di fuga max	< 50 µA
Sovratensione ammessa	32 VCC max (100 ms)
Sensibilità	2 mTesla (20 Gauss)
Tempo di risposta	110 µs all'apertura 220 µs alla chiusura
Precisione di ripetitività	< 0,2 mm
Temperatura di utilizzo	- 25°C, + 85°C
Grado di protezione	IP67 /IP69K
Classe di protezione	classe III
Segnalazione	diodo giallo (LED)

- Uscita protetta contro eventuali cortocircuiti di carico se la tensione d'uscita è inferiore o uguale a 0,1 A.
- L'errato collegamento dei fili può causare il mancato funzionamento o la distruzione dei finecorsa.
- Si raccomanda di installare un diodo (montato in parallelo) o un carico induttivo nonostante la protezione interna.

**• Rispettare la polarità**



Altre informazioni:

Vedere il bollettino specifico fornito con ciascun finecorsa.

**BESCHRIJVING EN WERKING**

Alle series 290 en 390 met koppen met een diameter van 32 - 50 mm (alleen NC) en met koppen met een diameter van 63, 90 en 125 mm (NC en NO), kunnen worden uitgerust met een signaaleenheid waarmee elektrische monitoring mogelijk is van een of beide klepstelen.

Deze uitrusting bestaat uit een drager voor het monteren van reed-schakelaars en magnetoresistieve detectoren.

Bij beide klepstangposities (open en gesloten) drijft de magneet aan het einde van de pluiner zonder contact de reed-schakelaar aan, of creëert deze een omschakelsignaal (magnetoresistief), dat een elektrisch eindeslagsignaal afgeeft.

**Detectorsteun is bij levering geïnstalleerd op de klep:** draai indien mogelijk de klepknop in een richting die de aansluiting van de detectoren vergemakkelijkt, voer daarna de handelingen uit die worden beschreven onder **'detectoren installeren en instellen'** hieronder.

**De uitrusting wordt apart geleverd.** voer alle stappen van de installatie, aansluiting en instelling uit zoals beschreven in dit document.

**INSTALLATIE**

**Controleer of de srurknap is ontkoppeld van het bestuurs-systeem en of de klep is ontluicht en is leeggemaakt. Detectoren installeren en instellen**

Installeer al naar gelang het geval een of twee detectoren

1. Positioneer de detector of detectoren met de kabelinvoering naar boven gericht (**fig. G en J**).
2. Schuif iedere detector, en controleer of deze geheel naar boven of geheel naar beneden is geplaatst (**fig. H en K**).
3. Sluit de connector of de connectoren aan en sluit deze vervolgens aan op de elektriciteit.

**Aanpassing van de neerwaartse stand van de detector :**

- Zet de klep in de stand "gesloten".
- Voor een normaal gesloten klep is dit de ruststand
- Voor een normaal geopende klep de stuurdruk toepassen (max. 10 bar)
- Beweeg de detector handmatig tot het groene LED aangaat (**fig. I**).
- Draai de montageschroef 270° aan (ongeveer 3/4 slag), wat overeenkomt met koppel "c", terwijl u de detector op zijn plaats houdt (**fig. I**).
- Controleer de aanpassing door een aantal tests.

**Aanpassing van de opwaartse stand van de detector:**

- Zet de klep in de stand "geopend".
- Voor een normaal gesloten klep de stuurdruk toepassen (max. 10 bar)
- Voor een normaal geopende klep is dit de ruststand
- Beweeg de detector handmatig tot het groene LED aangaat (**fig. L**).
- Draai de montageschroef 270° aan (ongeveer 3/4 slag), wat overeenkomt met koppel "c", terwijl u de detector op zijn plaats houdt (**fig. L**).
- Controleer de instelling door middel van een aantal bedrijfstests.

**De optische standmelder of de detectorsteun kan worden aangepast aan een afsluiter die oorspronkelijk niet is uitgerust met dergelijke voorzieningen. Deze aanpassing is niet toegestaan voor gebruik volgens ATEX 94/9/EG. In dat geval zijn de accessoires bij de levering in de fabriek geïnstalleerd en ingesteld. Installeer de optische standmelder of de detectorsteun voor de signaaleenheid al naar gelang het gebruik.**

**Optische standmelder/detectorsteun monteren op afsluiter met koppen met een diameter van 32 mm:**

1. Hou de actuator stevig vast
2. Schroef het deksel los met behulp van een passtuk van 22 mm (**fig. A1**).
3. Pas op dat u de veer niet kwijtraakt (**fig. A2**).
4. Installeer de detectorsteun of de optische standmelder op de steel (**fig. A3**). Draai vast (**fig. A4**) volgens de volgende aandrikkoppels:
  - signaalsteun: 1 ±0,5 Nm (DN 10-15) / 1,1 ±0,5 Nm (DN 20)
  - optische standmelder 0,8 ±0,1 Nm (DN 10-15) / 0,9 ±0,1 Nm (DN 20)

5. Plaats de veer terug (**fig. A5**).
6. Bevestig het zuigst gassembleerde deksel op de actuator volgens een aandrikkoppel van 10 ±0,1 Nm (**fig. A6**).

**Detectorsteun monteren op afsluiter met koppen met een diameter van 50, 63, 90 en 125 mm:**

**De kijkkoepel verwijderen**

1. kop met een diameter van 50 mm: Schroef de kap los en verwijder deze (**fig. B1**). koppen met een diameter van 63, 90 en 125 mm: Schroef de kijkkoepel en de verzegeling los en verwijder deze (**fig. B2**)

2. koppen met een diameter van 63, 90 en 125 mm: Schroef het rode controlelampje los en verwijder dit (**fig. B**).

**Signaaleenheid installeren**

1. De eenheid is uitgerust met een enkele pluiner voor alle kleptypen (**fig. C**). De versie met een doorsnede van 125 mm wordt geleverd met een tussenstuk dat in de pluiner wordt geschroefd (**fig. C1**).

2. Schroef de pluiner handmatig in het klepsysteem (**fig. D**) en draai deze vervolgens vast tot koppel "a" (**fig. E**).

3. koppen met een diameter van 63, 90 en 125 mm: Controleer of het afsluiterdeel X op de steun is gesmeerd (normale leveringsvoorwaarde). Installeer de afsluiter in de behuizing in de besturingskop (**fig. F**).

- Schroef de signaalsteun vast en draai aan tot koppel "b" (**fig. F**). De steun kan niet worden gedraaid.

**ONDERHOUD**

**Voordat u onderhouds- of reparatiewerkzaamheden uitvoert, altijd de stuureenheid ontkoppelen van het bestuurs-systeem, en de klep ontluichten en leegmaken.**

Wanneer u aan de klep zelf werkzaamheden verricht, de bijbehorende installatie- en onderhoudsinstructies in acht nemen.

**Preventief onderhoud**

Inspecteer de signaaleenheid een keer per maand.

Controleer:

- of zich geen vreemde voorwerpen bevinden op de steun of tussen de detectoren,
- dat de steun op juiste wijze beveiligd is tegen draaien.

**OPMERKING: de geassembleerde signaaleenheid voldoet aan IP65 wanneer de afsluiting juist is aangebracht (Reed-schakelaar detectoren zijn IP67. Magnetoresistieve detectoren zijn IP67 of IP69K).**

**Installeer de signaaleenheid niet in een ruimte waarin wordt gelast, om magnetische verstoring te voorkomen. Gebruik in een dergelijke omgeving elektrische eenheden met mechanische contacten.**

**Storingen**

Indien de geopende of gesloten stand niet gedetecteerd kan worden:

- Wanneer de pluiner tijdens een werkingscyclus niet beweegt of ab-normaal beweegt:
  - controleer de druk (klep en stuureenheid),
  - controleer de vibratie van de klep en het bestuurs-systeem,
  - indien de pluiner correct beweegt:
    - controleer de elektriciteitsaanvoer naar de detectoren,
    - controleer de aanpassingen van de detectorstanden op de steun.

**De signaaleenheid verwijderen en opnieuw installeren**  
Het verwijderen wordt uitgevoerd in omgekeerde volgorde van de installatie; neem hierbij de volgende voorzorgsmaatregelen in acht:

- sluit de detectoren af van de elektriciteit en verwijder deze.
- Om opnieuw te installeren volgt u de procedure "Installatie, aansluiting en instelling" zoals in dit document is beschreven, nauwkeurig op.

**Om schade te voorkomen controleren of de klep juist werkt voordat u alles in werking stelt. Controleer of er geen interne lekken (klepzittingen) of externe lekken bestaan door middel van een niet-explosieve en niet-brandbare vloeistof.**

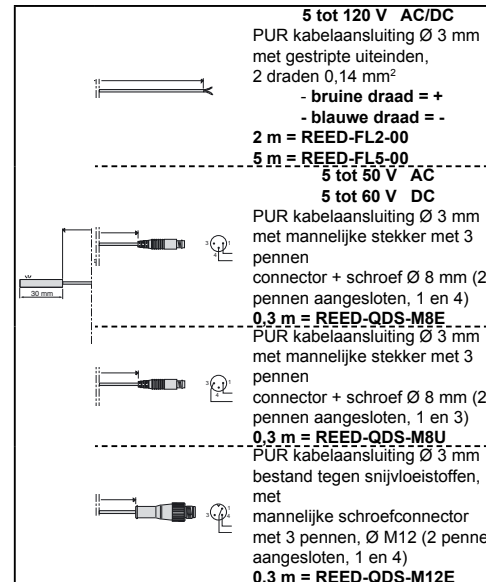
**AANSLUITING EN INSTELLING:** De aansluiting op de elektriciteit dient te worden uitgevoerd door gekwalificeerd personeel volgens de lokale standaards en voorschriften

**Instelling**

Zie de aanpassing van de opwaartse en neerwaartse stand van de detector in dit document. De detectoren hebben geen andere adapter nodig dan de signaaleenheidsteun.

**REED-SCHAKELAARDETECTOREN (2 DRADEN)****SERIE REED****EIGENSCHAPPEN VAN DE DETECTOR**

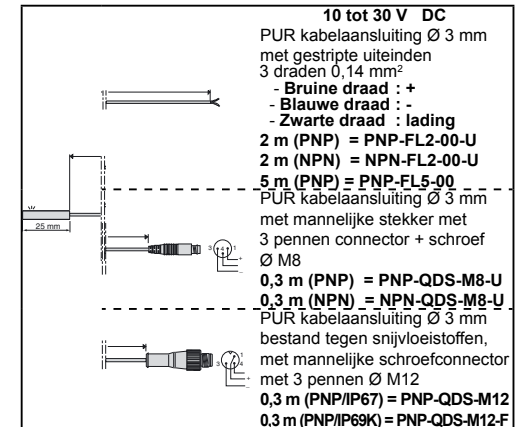
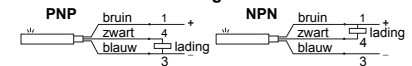
Maximaal schakelvermogen	DC = 5 W - AC = 5 VA
Schakelspanning	5...120V AC/DC of 5...30/60V AC/DC
Maximale schakelstroom	100 mA
Kortsluitbeveiliging	nee
Beveiliging tegen omgekeerde polariteit	ja (zonder LED-functie)
Overbelastingbeveiliging	nee
Spanningsval (EN 60947-5-2)	< 5 volt
Doorslagspanning	230 V DC
Contactweerstand	0,2 ohm max.
Isolatiweerstand	10 <sup>9</sup> ohms bij 100 V
Gevoeligheid	2,1 mTesla (21 Gauss)
Responstijd	0,1 ms openen 0,6 ms sluiten
Herhaalbaarheid	< ± 0,2 mm
Werktemperatuur	- 25°C, + 70°C
Beschermingsgraad	IP 67
Beschermingsklasse	kabelaansluiting: klasse II, M8 en M12 aansluiting: klasse III
Signaalaanduiding	gele diode (LED)

**MAGNETORESISTIEVE SCHAKELAARDETECTOREN (MR) (3 DRADEN)****SERIE PNP-NPN****EIGENSCHAPPEN VAN DE DETECTOR**

Maximaal schakelvermogen	3 W
Schakelspanning	10 tot 30 V DC
Maximale schakelstroom	100 mA
Elektrische aansluitingen	PNP - NPN
Beveiliging tegen omgekeerde polariteit	ja
Overbelastingbeveiliging	ja
Kortsluitbeveiliging	ja
Spanningsval (EN 60947-5-2)	< 1,5 V (I = 50 mA) < 2,5 V (I = 100 mA)
Maximale lekstroom	< 50 µA
Max. toelaatbare overspanning	32 VCC max. (100 ms)
Gevoeligheid	2 mTesla (20 Gauss)
Responstijd	110 ms openen 220 ms sluiten
Herhaalbaarheid	< 0,2 mm
Werktemperatuur	- 25°C, + 85°C
Beschermingsgraad	IP67 / IP69K
Beschermingsklasse	klasse III
Signaalaanduiding	gele diode (LED)

• Aansluiting beveiligd tegen kortsluiting zolang de uitgangsstroom is beperkt tot 0,1 A.

- Een onjuiste draadaansluiting kan ertoe leiden dat de detector niet werkt of zelfs vernietigd wordt.
- Aanbevolen wordt een beveiligingsdiode te installeren (parallel gemonteerd) op een inductieve lading ondanks de interne beveiliging..

**Polariteiten die in acht genomen moeten worden**

**Overige informatie:**

**Zie de speciale brochure die met iedere detector wordt geleverd.**

<b>ASCO</b>	DRAWINGS	GB	DESSINS	FR	ZEICHNUNGEN	DE
	DISEGNO	ES	DIBUJO	IT	TEKENING	NL
	TEGNINGER	NO	RITNINGAR	SE	PIIRUSTUKSET	FI
	TEGNINGER	DK	DESENHOS	PT	ΣΧΕΔΙΑ	GR
	OBRAZKY	CZ	RYŠUNKI	PL	RAJZOK	HU

### Ø 32 mm

**A1** 22 mm

**A2**

**A3** 88529037

**A4** 9 mm

**A5** 22 mm, 9-10

**A6** 22 mm

**A7**

	DN	N.m	Inch.Pounds
d	10-15-20	10 ± 0,1	88 ± 0,8
e	10-15 20	0,8 ± 0,1 0,9 ± 0,1	7 ± 0,9 8 ± 0,9
f	10-15 20	1 ± 0,5 1,1 ± 0,5	8,8 ± 4,4 9,7 ± 4,4

<b>ASCO</b>	DRAWINGS	GB	DESSINS	FR	ZEICHNUNGEN	DE
	DISEGNO	ES	DIBUJO	IT	TEKENING	NL
	TEGNINGER	NO	RITNINGAR	SE	PIIRUSTUKSET	FI
	TEGNINGER	DK	DESENHOS	PT	ΣΧΕΔΙΑ	GR
	OBRAZKY	CZ	RYŠUNKI	PL	RAJZOK	HU

### Ø 50, 63, 90, 125 mm

#### Ø 50 mm      Ø 63 - 90 - 125 mm

**fig. B1** 24 mm

**fig. B2** 30 mm

**fig. B** 6 mm

**fig. C** Ø 125 mm, fig. C1

**fig. D** 6 mm

**fig. E** 12 mm

**fig. F** 5-12-24-30, 6

**fig. G** 1

**fig. H** 2

**fig. I** 3, 4 LED, 5, 270°

**fig. J** 1

**fig. K** 2

**fig. L** 3, 4 LED, 5, 270°

88529037 = Ø 32 mm  
88529038 = Ø 50 mm  
88529039 = Ø 63..90 mm  
88529040 = Ø 125 mm

	N.m	Inch.pounds
a	1	9
b	5	44
c	0,5	4,4

N199-1162	
270°	







