

3/2 U

P_p

E398	<p>Ø 80 - 200</p>	
T398	<p>Ø 80 - 200</p>	
W398	<p>Ø 80 - 200</p>	



NF/NC 2/2 NO/NA

Ø 80 - 200

E298

T298

W298

E/T/W298	I (No.-rep.- Nr 1)	II (PTFE) (No.-rep.- Nr 1 .. 17)	III (PEEK) (No.-rep.- Nr 1 .. 17)	IV (No.-rep.- Nr 17)
Ø80 DN15	NC/NF C140233	M29852671700100	M29852671400100	C140484
	NO/NA C140233	M29852671700200	M29852671400200	C140484
Ø100 DN20	NC/NF C140234	M29852671700400	M29852671400400	C140485
	NO/NA C140234	M29852671700500	M29852671400500	C140485
Ø100 DN25	NC/NF C140234	M29852671700700	M29852671400700	C140485
	NO/NA C140234	M29852671700800	M29852671400800	C140485
Ø150 DN32	NC/NF C140235	M29852671701000	M29852671401000	C140486
	NO/NA C140235	M29852671701100	M29852671401100	C140486
Ø150 DN40	NC/NF C140235	M29852671701300	M29852671401300	C140486
	NO/NA C140235	M29852671701400	M29852671401400	C140486
Ø200 DN50	NC/NF C140298	M29852671701600	M29852671401600	C140487
	NO/NA C140298	M29852671701700	M29852671401700	C140487

GB	Designation	FR	Désignation
1.	Piston seal + grease	1.	Joint de piston + graisse
2.	Piston nut	2.	Ecrou de piston
3.	Piston washer	3.	Rondelle de piston
4.	Piston O-ring	4.	Joint torique de piston
5.	Operator spring	5.	Ressort d'actionneur
6.	Securing ring	6.	Jonc
7.	Upper bearing	7.	Palier haut
8.	2 O-rings	8.	2 joints toriques
9.	Valve body ring(s)	9.	Joint(s) de corps de vanne
10.	2 stuffing box glands	10.	2 foudloirs
11.	2 chevrons	11.	2 chevrons
12.	3 chevrons support	12.	3 supports chevron
13.	Stuffing box spring	13.	Ressort presse-étoupe
	Grease for stuffing box		Graisse presse-étoupe
14.	Lower bearing	14.	Palier bas
15.	Reinforced disc	15.	Clapet garni
16.	Stem	16.	Tige
17.	Cover	17.	Couvercle

DE	Bezeichnung	ES	Designación
1.	Kolbendichtung + Fett	1.	Junta de pistón + grasa
2.	Kolbenmutter	2.	Tuerca de pistón
3.	Kolbenscheibe	3.	Arandela de pistón
4.	Kolben-O-Ring	4.	Junta tórica de pistón
5.	Antriebsfeder	5.	Resorte de actuador
6.	Sicherungsring	6.	Arandela de retención
7.	Lager oben	7.	Casquillo alto
8.	2 O-Ringe	8.	2 juntas tóricas
9.	Gehäusedichtung(en)	9.	Junta(s) de cuerpo de válvula
10.	2 Stopfbuchsenoberteil	10.	2 Pistón
11.	2 Dachmanschetten	11.	2 chevrons
12.	3 Dachmanschetten-Unterstützung	12.	3 soportes de chevron
13.	Stopfbuchsenfeder	13.	Resorte prensa-estopas-
	Fett f. Stopfbuchse		Grasa prensa-estopas-
14.	Unteres Lager	14.	Casquillo bajo
15.	Ventilteller, verstärkt	15.	Guarnición clapet
16.	Spindel	16.	Vástago
17.	Deckel	17.	Tapa

IT	Descrizione	NL	Aanduiding
1.	Guarnizione del pistone + grasso	1.	Zuigerafdichting + vet
2.	Dado del pistone	2.	Zuigermoer
3.	Rondella del pistone	3.	Zuigerring
4.	O-ring del pistone	4.	O-ring, zuiger
5.	Molla dell'attuatore	5.	Stelveer
6.	Anello di sicurezza	6.	Borgring
7.	Guida superiore	7.	Bovenste lager
8.	2 O-rings	8.	2 O-ringen
9.	Guarnizione(i) del corpo	9.	Afsluiterhuisring(en)
10.	2 pressacavi per recipiente di riempimento	10.	2 Pakkingbusvulling
11.	2 angolari	11.	2 chevrons
12.	3 supporti angolari	12.	3 ondersteunt chevron
13.	Molla del premistoppa	13.	Pakkingbusveer
	Grasso per premistoppa		Vet voor pakkingbus
14.	Cuscinetto inferiore	14.	Onderste lager
15.	Disco rinforzato	15.	Versterkte klep
16.	Stelo	16.	Spindel
17.	Coperchio	17.	Deksel

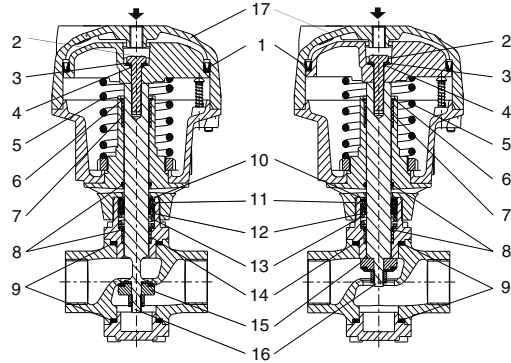
DK	Betegnelse	RU	Обозначение
1.	Pakning til stempel + fedt	1.	Уплотнитель поршня + смазка
2.	Møtrik til stempel	2.	Гайка поршня
3.	Spændskive til stempel	3.	Шайба поршня
4.	O-ring til spændskive	4.	Уплотнительное кольцо поршня
5.	Fjeder til operator	5.	Пружина управляющего устройства
6.	Sikringsring	6.	Стороннее кольцо
7.	Øverste leje	7.	Верхний вкладыш подшипника
8.	2 O-ringe	8.	2 уплотнительных кольца
9.	Ventilhusring(e)	9.	Кольцо(-а) корпуса клапана
10.	2 Stopbøsningsmuffe	10.	2 крышку сальниковой камеры
11.	2 chevron-pakninger	11.	2 уплотнение chevron
12.	3 chevron-holder	12.	3 опоры уплотнения chevron
13.	Stopbøsningsfjeder	13.	Пружина сальниковой камеры
	Stopbøsningsfedt		Смазка для сальниковой коробки
14.	Nederste leje	14.	Нижний вкладыш подшипника
15.	Førstærket skive	15.	Диск с повышенной жесткостью
16.	Spindel	16.	Шток
17.	Låg	17.	Крышка

ASCO



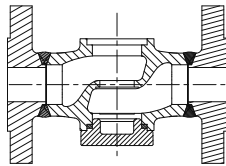
NF/NC 2/2 NO/NA

Ø 80 - 200

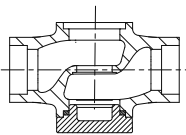


E298

T298



W298



KZ	Бенрі
1.	Поршень сағинасы + май
2.	Поршень гайкасы
3.	Поршень шайбасы
4.	Поршеньнің О тәрізді сағинасы
5.	Оператор серпилесі
6.	Беіту сағинасы
7.	Жоғарғы мойынтірек
8.	2 О тәрізді сағина
9.	Клапан корпусының сағина(лар)ы
10.	2 тығыздауыш қорабының
11.	сальникі
12.	2 шеврон
13.	3 шеврон тірегі
13.	Сальникі қорап серпилесі
	Сальникі қорапқа арналған май
14.	Төменгі мойынтірек
15.	Тығыздалған диск
16.	Өзекті
17.	Қақпақ

ASCO



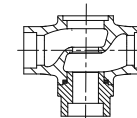
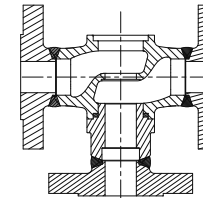
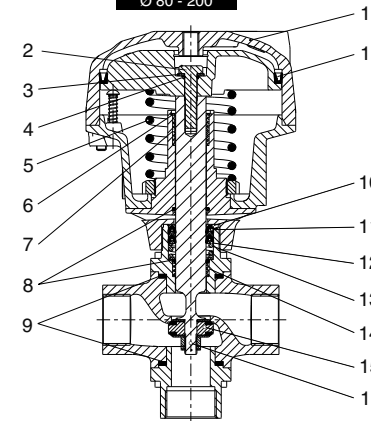
3/2 U

Ø 80 - 200

E398

T398

W398



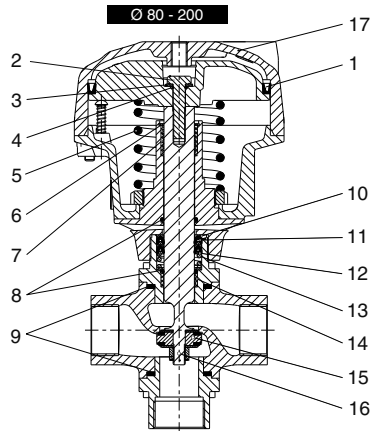
E/T/W298	I (No.-rep.- Nr 1)	II (PTFE) (No.-rep.- Nr 1.. 17)	III (PEEK) (No.-rep.- Nr 1.. 17)	IV (No.-rep.- Nr 17)	
Ø80 DN15	NC/NF	C140233	M29852671700100	M29852671400100	C140484
	NO/NA	C140233	M29852671700200	M29852671400200	C140484
Ø100 DN20	NC/NF	C140234	M29852671700400	M29852671400400	C140485
	NO/NA	C140234	M29852671700500	M29852671400500	C140485
Ø100 DN25	NC/NF	C140234	M29852671700700	M29852671400700	C140485
	NO/NA	C140234	M29852671700800	M29852671400800	C140485
Ø150 DN32	NC/NF	C140235	M29852671701000	M29852671401000	C140486
	NO/NA	C140235	M29852671701100	M29852671401100	C140486
Ø150 DN40	NC/NF	C140235	M29852671701300	M29852671401300	C140486
	NO/NA	C140235	M29852671701400	M29852671401400	C140486
Ø200 DN50	NC/NF	C140298	M29852671701600	M29852671401600	C140487
	NO/NA	C140298	M29852671701700	M29852671401700	C140487

E/T/W398	I (No.-rep.- Nr 1)	II (PTFE) (No.-rep.- Nr 1.. 17)	III (PEEK) (No.-rep.- Nr 1.. 17)	IV (No.-rep.- Nr 17)
Ø 80 DN15	C140233	M39852671700300	M39852671400300	C140484
Ø 100 DN20	C140234	M39852671700600	M39852671400600	C140485
Ø 100 DN25	C140234	M39852671700900	M39852671400900	C140485
Ø 150 DN32	C140235	M39852671701200	M39852671401200	C140486
Ø 150 DN40	C140235	M39852671701500	M39852671401500	C140486
Ø 200 DN50	C140298	M39852671701800	M39852671401800	C140487

GB	Designation	FR	Désignation
1.	Piston seal + grease	1.	Joint de piston + graisse
2.	Piston nut	2.	Ecrout de piston
3.	Piston washer	3.	Rondelle de piston
4.	Piston O-ring	4.	Joint torique de piston
5.	Operator spring	5.	Ressort d'actionneur
6.	Securing ring	6.	Jonc
7.	Upper bearing	7.	Palier haut
8.	2 O-rings	8.	2 joints toriques
9.	Valve body ring(s)	9.	Joint(s) de corps de vanne
10.	2 stuffing box glands	10.	2 foudloirs
11.	2 chevrons	11.	2 chevrons
12.	3 chevrons support	12.	3 supports chevron
13.	Stuffing box spring	13.	Ressort presse-étoupe
	Grease for stuffing box		Graisse presse-étoupe
14.	Lower bearing	14.	Palier bas
15.	Reinforced disc	15.	Clapet garni
16.	Stem	16.	Tige
17.	Cover	17.	Couvercle
DE	Bezeichnung	ES	Designación
1.	Kolbendichtung + Fett	1.	Junta de pistón + grasa
2.	Kolbenmutter	2.	Tuerca de pistón
3.	Kolbenscheibe	3.	Arandela de pistón
4.	Kolben-O-Ring	4.	Junta tórica de pistón
5.	Antriebsfeder	5.	Resorte de actuador
6.	Sicherungsring	6.	Arandela de retención
7.	Lager oben	7.	Casquillo alto
8.	2 O-Ringe	8.	2 juntas tóricas
9.	Gehäusedichtung(en)	9.	Junta(s) de cuerpo de válvula
10.	2 Stopfbuchseneberteil	10.	2 Pistón
11.	2 Dachmanschetten	11.	2 chevrons
12.	3 Dachmanschetten-Unterstützung	12.	3 soportes de chevron
13.	Stopfbuchsenfeder	13.	Resorte prensa-estopas-
	Fett f. Stopfbuchse		Grasa prensa-estopas-
14.	Unteres Lager	14.	Casquillo bajo
15.	Ventilteller, verstärkt	15.	Guarnición clapet
16.	Spindel	16.	Vástago
17.	Deckel	17.	Tapa
IT	Descrizione	NL	Aanduiding
1.	Guarnizione del pistone + grasso	1.	Zuigerafdichting + vet
2.	Dado del pistone	2.	Zuigermoer
3.	Rondella del pistone	3.	Zuigerring
4.	O-ring del pistone	4.	O-ring, zuiger
5.	Molla dell'attuatore	5.	Stelveer
6.	Anello di sicurezza	6.	Borgring
7.	Guida superiore	7.	Bovenste lager
8.	2 O-rings	8.	2 O-ringen
9.	Guarnizione(i) del corpo	9.	Afsluitermuisring(en)
	riempiente di riempimento		10. 2 Pakkingbusvulling
10.	2 pressacavi per recipiente di riempimento	10.	2 chevrons
11.	2 angolari	11.	3 ondersteunt chevron
12.	3 supporti angolari	12.	Pakkingbusveer
13.	Molla del premistoppa	13.	Vet voor pakkingbus
	Grasso per premistoppa		14. Onderste lager
14.	Cuscinetto inferiore	14.	Versterkte klep
15.	Disco rinforzato	15.	Steel
16.	Stelo	16.	Deksel
17.	Coperchio	17.	
DK	Betegnelse	RU	Обозначение
1.	Pakning til stempel + fedt	1.	Уплотнитель поршня + смазка
2.	Motrik til stempel	2.	Гайка поршня
3.	Spændskive til stempel	3.	Шайба поршня
4.	O-ring til spændskive	4.	Кольцевое уплотнение поршня
5.	Fjeder til operator	5.	Пружина управляющего устройства
6.	Sikringsring	6.	Стопорное кольцо
7.	Øverste leje	7.	Верхний вкладыш подшипника
8.	2 O-ringe	8.	2 уплотнительных кольца
9.	Ventilhusring(e)	9.	Кольцо(-а) корпуса клапана
10.	2 Stopbosningsmuffe	10.	2 крышку сальниковой камеры
11.	2 chevrons	11.	2 уплотнения шеврон
12.	3 chevron-holder	12.	3 опоры уплотнения шеврон
13.	Stopbosningsfeder	13.	Пружина сальниковой коробки
	Stopbosningsfedt		Смазка для сальниковой коробки
14.	Nederste leje	14.	Нижний вкладыш подшипника
15.	Forstærket skive	15.	Диск с повышенной жесткостью
16.	Spindel	16.	Шток
17.	Låg	17.	Крышка

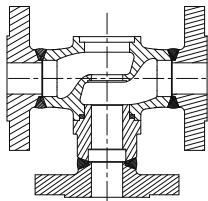


3/2
U

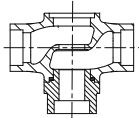


E398

T398



W398



KZ	Белгі
1	Поршень сақинасы + май
2	Поршень гайкасы
3	Поршень шайбасы
4	Поршеньнің О тарапқа сақинасы
5	Оператор серпілпесі
6	Бекіту сақинасы
7	Жоғарғы мойынтірек
8	2 О тарапқа сақина
9	Клапан корпусының сақина(лар)ы
10	2 Сальникті қорал қақпағы
11	2 шеврон
12	3 шеврон support
13	Сальникті қорал серпілпесі
14	Сальникті қоралға арналған май
15	Төменгі мойынтірек
16	Тығыздалған диск
17	Қапқақ

E/T/W398	I (No.-rep.- Nr 1)	II (PTFE) (No.-rep.- Nr 1 .. 17)	III (PEEK) (No.-rep.- Nr 1 .. 17)	IV (No.-rep.- Nr 17)
Ø 80 DN15	C140233	M39852671700300	M39852671400300	C140484
Ø 100 DN20	C140234	M39852671700600	M39852671400600	C140485
Ø 100 DN25	C140234	M39852671700900	M39852671400900	C140485
Ø 150 DN32	C140235	M39852671701200	M39852671401200	C140486
Ø 150 DN40	C140235	M39852671701500	M39852671401500	C140486
Ø 200 DN50	C140298	M39852671701800	M39852671401800	C140487

ASCO™	SPARE PARTS KIT	GB	DEMONTAGE-REMONTAGE	FR	ERSATZTEILPACKUNG	DE
	BOLSAS DE RECAMBIO	ES	PARTI DI RICAMBIO	IT	VERVANGINGSSET	NL

No. rep. Nr	Ø	F		(mm)
	(mm)	N.m	Inch.Pounds	
a	80 - 100	8	70.81	5
	150	10	88.51	6
	200	20	177.01	8

Fig. 1

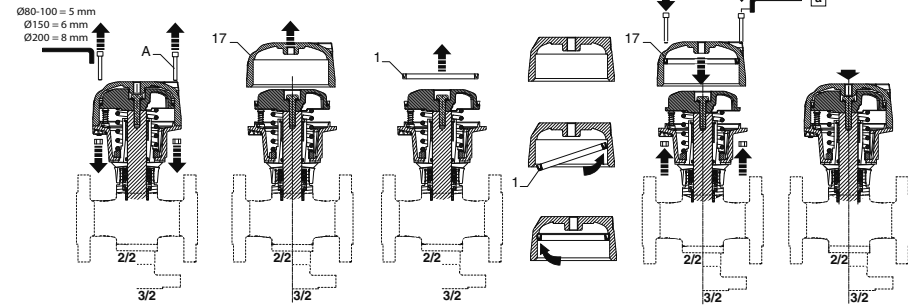
Fig. 2

Fig. 3

Fig. 4

Fig. 5

Fig. 6



GB (spare parts kit I)

- Unscrew the 4 screws (A) and remove the nuts. Remove the upper cover (17) and the seal (1) (Fig. 1-2-3).
- Clean the piston and the interior of the operator tube (Fig. 4).
- Grease the interior of the tube which comes into contact with the piston seal (grease supplied) and position the new seal (1) (Fig. 4).
- Remount the new upper cover (17) with the 4 screws (A) and nuts and tighten the unit to torque [a] (Fig. 5).
- Apply the pilot pressure (10 bar) to complete the installation of the piston seal (Fig. 6).

FR (pochette I)

- Dévisser les quatre vis (A) et enlever leurs écrous. Déposer le couvercle supérieur (17) et le joint (1) (Fig. 1-2-3).
- Nettoyer le piston et l'intérieur du tube de tête de commande (Fig. 4).
- Graisser l'intérieur du tube sur la zone en contact avec le joint de piston (graisse fournie) et positionner le joint neuf (1) (Fig. 4).
- R Monter le couvercle supérieur neuf (17) avec les quatre vis (A) et leurs écrous, serrer le tout au couple [a] (Fig. 5).
- Admettre la pression de pilotage (10 bar) pour terminer la mise en place du joint de piston (Fig. 6).

DE (Ersatzteilpackung I)

- Lösen Sie die 4 Schrauben (A) und entfernen Sie die Muttern. Entfernen Sie den oberen Deckel (17) und die Dichtung (1) (Abb. 1-2-3).
- Reinigen Sie den Kolben und das Innere des Führungsrohres für den Steuerantrieb (Abb. 4).
- Fetten Sie das Innere des Führungsrohres an der Stelle ein, die mit der Kolbendichtung in Berührung kommt (Fett im Lieferumfang enthalten) und legen Sie die neue Dichtung ein (1) (Abb. 4).
- Montieren Sie den neuen oberen Deckel (17) mit den 4 Schrauben (A) und Muttern und ziehen Sie die Einheit mit dem Moment [a] fest (Abb. 5).
- Beaufschlagen Sie die Einheit mit dem Steuerdruck (10 bar), um die Installation der Kolbendichtung abzuschließen (Abb. 6).

ES (bolsas de recambio I)

- Desenrosque los cuatro tornillos (A) y suelte sus tuercas. Desmonte la tapa superior (17) y la junta (1) (Fig. 1-2-3).
- Limpie el pistón y el interior del tubo de cabeza de mando (Fig. 4).
- Engrase el interior del tubo en la zona en contacto con la junta de pistón (grasa provista) y posicione la junta nueva(1) (Fig. 4).
- Vuelva a montar la tapa superior nueva (17) con los cuatro tornillos (A) y sus tuercas, apretar todo al par [a] (Fig. 5).
- Aplicar una presión de pilotaje (10 bar) para completar la colocación de la junta de pistón (Fig. 6).

IT (parti di ricambio I)

- Togliere le 4 viti (A) e rimuovere i dadi. Rimuovere il coperchio (17) e la guarnizione (1) (Fig. 1-2-3).
- Pulire il pistone e l'interno della testa di comando (4).
- Lubrificare l'interno della testa di comando sulla zona a contatto con la guarnizione del pistone (grasso fornito) e posizionare la nuova guarnizione (1) (Fig. 4).
- Rimontare il nuovo coperchio superiore (17) con le 4 viti (A) e i dadi, procedere con il serraggio con coppia [a] (Fig. 5).
- Utilizzare la pressione di pilotaggio (10 bar) per completare l'installazione della guarnizione del pistone (Fig. 6).

NL (reserveonderdelenet I)

- Draai de 4 schroeven (A) los en verwijder de moeren. Verwijder het bovendeksel (17) en de afdichting (1) (Fig. 1-2-3).
- Reinig de zuiger en de binnenkant van de buis van de bedieningskop (Fig. 4).
- Vet de binnenkant van de buis in die in contact komt met de zuigerafdichting (vet geleverd) en positioneer de nieuwe afdichting (1) (Fig. 4).
- Hermonter het nieuwe bovendeksel (17) met de 4 schroeven (A) en de moeren en draai de eenheid vast volgens het aandraaikoppel [a] (Fig. 5).
- Pas de stuurdruk toe (10 bar) om de installatie van de zuigerafdichting te voltooien (Fig. 6).

DK (reservedelssæt I)

1. Skru de fire skrue (A) løs og fjern møtrikkerne.
Fjern det øverste dæksel (17) og pakningen (1) (fig. 1-2-3).
2. Rengør stemplet og det indvendige af operatorrøret (fig. 4).
3. Kom fedt på det indvendige af røret, der kommer i kontakt med stempelpakningen (fedt medfølger), og sæt den nye pakning på (1) (fig. 4).
4. Genmonter det nye øverste dæksel (17) med fire skrue (A) og møtrikker, og stram enheden til et tilspændingsmoment på **a** (fig. 5).
5. Anvend pilottrykket (10 bar) for at færdiggøre installeringen af stempelpakningen (fig. 6).

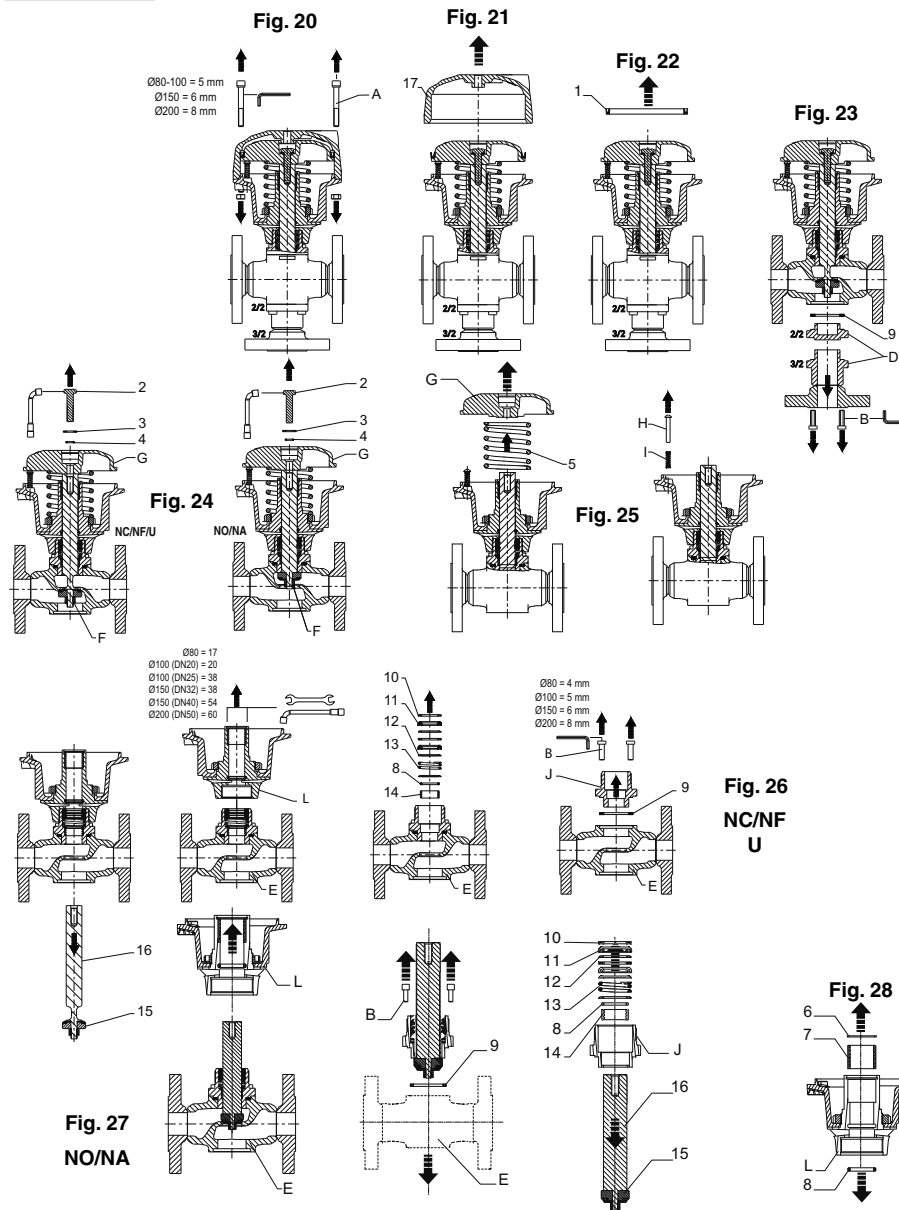
RU (комплект запчастей I)

1. Открутите 4 винта (А) и снимите гайки.
Снимите верхнюю крышку (17) и уплотнитель (1) (Рис. 1-2-3).
2. Очистите поршень и внутреннюю часть трубки управляющего устройства (Рис. 4).
3. Смажьте внутреннюю поверхность трубки, контактирующую с уплотнителем поршня (смазка входит в комплект поставки), и установите новый уплотнитель (1) (Рис. 4).
4. Установите новую крышку (17) и закрепите ее 4 болтами (А) и гайками, затем затяните блок согласно с моментом затяжки **a** (Рис. 5).
5. Подайте управляющее давление (10 бар), чтобы завершить установку уплотнителя поршня (Рис. 6).

KZ (қосалқы бөлшектер жинағы I)

1. 4 бұранданы (А) бұрап шығарып, гайкаларды алып тастаңыз. Жоғарғы қақпақ (17) пен тығыздауышты (1) алыңыз (1-2-3 суреттер).
2. Поршень мен оператор түтігінің ішін тазалаңыз (4-сурет).
3. Түтіктің поршень тығыздауышымен (май жағылған) байланысқа түсетін ішкі бөлігін майлап, жаңа тығыздауышты (1) орналастырыңыз (4-сурет).
4. Жаңа жоғарғы қақпақты (17) 4 бұранданың (А) және гайкалардың көмегімен қайта бекітіп, құрылғыны **a** моментке бекемдеңіз (5-сурет).
5. Поршеньді тығыздауышты орнату процедурасын аяқтау үшін, бастапқы қысымды (10 бар) қолданыңыз (6-сурет).

II - III



No. rep. Nr	Ø (mm)	F		(mm)	
		N.m	Inch.Pounds		
a	80 - 100	8	70.81	5	-
	150	10	88.51	6	-
	200	20	177.01	8	-
b	80-100-150-200	8	70.81	-	8
	80	6,5	57,33	4	-
	100	10	88,20	5	-
c	150	24	211,68	6	-
	200	55	485,10	8	-
	80	30	265,52	-	17
d	100 (DN 20)	30	265,52	-	20
	100 (DN 25)	30	265,52	-	38
	150 (DN 32)	35	309,77	-	38
	150 (DN 40)	35	309,77	-	54
	200 (DN 50)	35	309,77	-	60

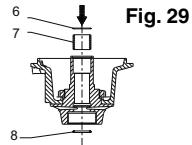


Fig. 29

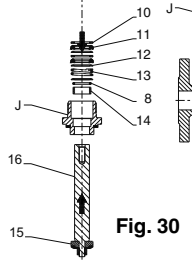


Fig. 30

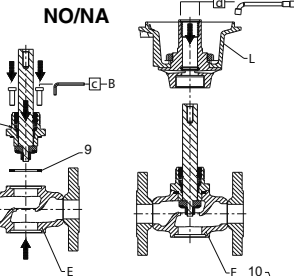


Fig. 31

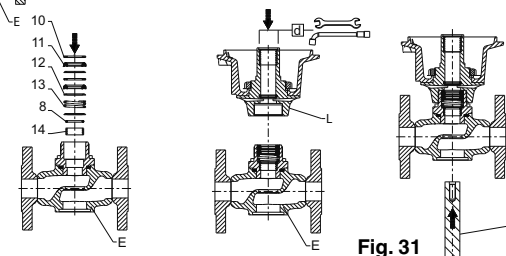


Fig. 32

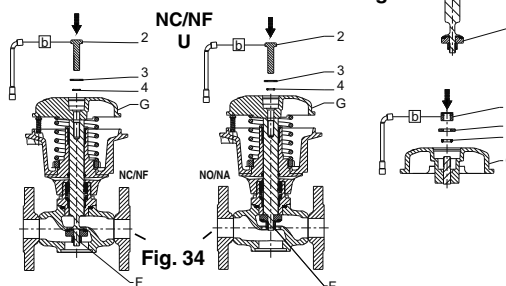


Fig. 33

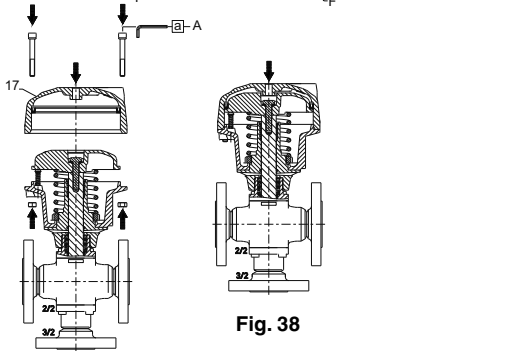


Fig. 34

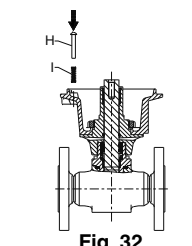


Fig. 35

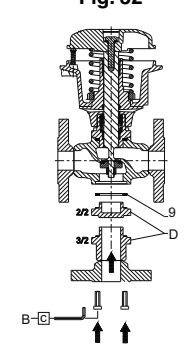


Fig. 36

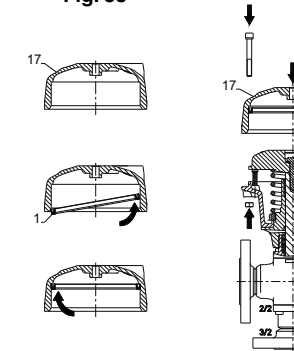


Fig. 37



Fig. 38

GB (spare parts kit II - III)

FR (pochette II - III)

- Unscrew the 4 screws (A) and the nuts (Fig. 20). Remove the upper cover (17) and the seal (1) (Fig. 21-22).
- Unscrew the plug (2/2) or the body for way 3 (3/2) (D) and remove the O-ring (9) (Fig. 23).
- Caution: spring under load.** Firmly hold the piston (G) and the valve assembly. Unscrew the piston nut while holding the disc nut (F). Dislodge the piston from its hold and remove the nut (2), the washer (3) and the seal (4) (Fig. 24).
- Remove the piston (G), the indicator (H) and its spring (I), the operator spring (5) (Fig. 25).
- NC and U versions:** Remove the stem/disc unit (15-16) from the valve body (E) and unscrew the operator body (L) (Fig. 26). Disassemble the stuffing box unit and remove all the internal components (Fig. 26). **NO-version:** Unscrew the operator body (L) from the valve body (E) (Fig. 27). Unscrew the fastening screws (B) for the stuffing box body (J) and remove the stuffing box/stem/disc unit (J-15-16) from the valve body (E) (Fig. 27). Disassemble the stuffing box unit, remove all the internal components and remove the stem/disc unit (15-16) (Fig. 27).
- Remove (L) the securing ring (6), the upper bearing (7) and the O-ring (8) (Fig. 28).
- Remount the new parts: the upper bearing (7), the securing ring (6), and the O-ring (8) (Fig. 29).
- NC and U versions (Fig. 31):** Remount the new O-ring (9) and tighten the stuffing box body (J) with the screws (B) to torque [c]. **Remount the new parts in the stuffing box:** the lower bearing (14), the O-ring (8), 1 chevron support (12), the spring (13), 1 chevron support (12), 1 chevron (11), 1 stuffing box gland (10), 1 chevron support (12), 1 chevron (11) et 1 stuffing box gland (10). Screw tight the operator body unit (L)/Valve (E) by hand. Replace the new stem/disc unit (15-16). Finish screwing to torque. **Version NO (Fig. 30):** Re-dubunt the new parts in the stuffing box body: lower bearing (14), O-ring (8), 1 chevron support (12), spring (13), 1 chevron support (12), 1 chevron (11), 1 stuffing box gland (10), 1 chevron support (12), 1 chevron (11) and 1 stuffing box gland (10). Fit the unit thus formed on the stem/disc (15-16). Remount the new seal (9) and tighten the stuffing box body (J) with the screws (B) to torque [c]. Tighten the operator body (L)/valve (E) unit to torque [d].
- Remount the indicator (H) and its spring (I), and the operator spring (5) (Fig. 32-33).
- Caution: spring under load.** Replace and insert the seal (4) and the washer (3) and tighten the nut (2) to torque [b] while firmly holding the piston (G) with the valve assembly and disc nut (F) (Fig. 34).
- NC version:** Replace the O-ring (9) and tighten the plug (D) to torque [c] (Fig. 35).
- Clean the piston and the interior of the operator tube (Fig. 36).
- Grease the interior of the tube which comes into contact with the piston seal (grease supplied) and position the seal (1) (Fig. 36).
- Remount the new upper cover (17) with the 4 screws (A) and nuts and tighten the unit to torque [a] (Fig. 37).
- Apply the pilot pressure (10 bar) to complete the installation of the piston seal (Fig. 38).

- Dévisser les quatre vis (A) et leurs écrous (Fig. 20). Déposer le couvercle supérieur (17) et le joint (1) (Fig. 21-22).
- Dévisser le bouchon (2/2) ou le corps de la 3ème voie rapportée (3/2) (D) et enlever le joint torique (9) (Fig. 23).
- Attention ressort en charge.** Maintenir fermement le piston (G) avec l'ensemble de la vanne. Puis dévisser l'écrou de piston en tenant l'écrou de clapet (F). Libérer le piston de son maintien et enlever l'écrou (2), la rondelle (3) et le joint (4) (Fig. 24).
- Enlever le piston (G), l'indicateur (H) son ressort (I), et le ressort d'actionneur (5) (Fig. 25).
- Versions NF et U :** déposer l'ensemble tige/clapet (15-16) du corps de vanne (E), dévisser le corps d'actionneur (L) (Fig. 26). Démontez l'ensemble presse étoupe et retirer tous les composants internes (Fig. 26). **Versions NO :** dévisser le corps de l'actionneur (L) du corps de vanne (E) (Fig. 27). Dévisser les vis (B) maintenant le corps du presse étoupe (J), et déposer ainsi que le joint torique (9) (Fig. 26). **Versions NC :** dévisser le corps de l'actionneur (L) du corps de vanne (E) (Fig. 27). Dévisser les vis (B) maintenant le presse étoupe (J) et séparer l'ensemble presse étoupe/tige/clapet (J-15-16) du corps de vanne (E) (Fig. 27). Démontez l'ensemble presse étoupe, retirer tous les composants internes et déposer l'ensemble tige/clapet (15-16) (Fig. 27).
- Démontez (L) le circlips (6), le palier haut (7) et le joint torique (8) (Fig. 28).
- Remonter (pièces neuves), le palier haut (7), le circlips (6), et le joint torique (8) (Fig. 29).
- Versions NF et U (Fig. 31) :** Remonter le nouveau joint torique (9), et fixer le corps du presse étoupe (J) à l'aide des vis (B) au couple [c]. **Remonter dans le presse étoupe les nouvelles pièces :** le palier bas (14), le joint torique (8), 1 support de chevron (12), le ressort (13), 1 support de chevron (12), 1 chevron (11), 1 fouloir (10), 1 support de chevron (12), 1 chevron (11) et 1 fouloir (10). Visser l'ensemble corps d'actionneur (L)/Vanne (E) à la main. Remettre en place le nouvel ensemble Tige/Clapet (15-16). Finir de visser au couple [d]. **Versions NO (Fig. 30) :** Remonter dans le corps du presse étoupe les nouvelles pièces : le palier bas (14), le joint torique (8), 1 support de chevron (12), le ressort (13), 1 support de chevron (12), 1 chevron (11), 1 fouloir (10), 1 support de chevron (12), 1 chevron (11) et 1 fouloir (10). Emmancher l'ensemble ainsi formé sur la Tige/Clapet (15-16). Remonter le nouveau joint (9) et fixer le presse étoupe (J) à l'aide des vis (B) au couple [c]. Revisser l'ensemble corps d'actionneur (L)/Vanne (E) au couple [d].
- Remonter l'indicateur (H) et son ressort (I), puis le ressort d'actionneur (5) (Fig. 32-33).
- Attention ressort en charge.** Remplacer le joint (4), la rondelle (3) et visser l'écrou (2) au couple [b] en maintenant fermement le piston (G) avec l'ensemble de la vanne et l'écrou de clapet (F) (Fig. 34).
- Remplacer le joint torique (9) et visser le bouchon (2/2) ou le corps de la 3ème voie rapportée (3/2) (D) au couple [c] (Fig. 35).
- Nettoyer le piston et l'intérieur du tube de tête de commande (Fig. 36).
- Graisser l'intérieur du tube sur la zone en contact avec le joint de piston (graisse fournie) et positionner le joint (1) (Fig. 36).
- Remonter le nouveau couvercle supérieur (17) avec les quatre vis (A) et leurs écrous, serrer le tout au couple [a] (Fig. 37).
- Admettre la pression de pilotage (10 bar) pour terminer la mise en place du joint de piston (Fig. 38).

DE (Ersatzteilpackung II - III)

- Lösen Sie die 4 Schrauben (A) und Muttern (Abb. 20). Entfernen Sie den oberen Deckel (17) und die Dichtung (1) (Abb. 21-22).
- Schrauben Sie den Stopfen (D) ab und entfernen Sie den O-Ring (9) (Abb. 23).
- Achtung: Feder unter Spannung.** Halten Sie den Kolben und die Ventileinheit fest. Schrauben Sie die Kolbenmutter ab, halten Sie dabei die Mutter am Ventilteller fest (F). Lösen Sie den Kolben aus der Halterung und entfernen Sie die Mutter (2), die Scheibe (3) und die Dichtung (4) (Abb. 24).
- Entfernen Sie den Kolben (G), die Anzeihe (H) dazugehörige Feder (I), und die Antriebsfeder (5) (Abb. 25).
- NC- und U-Version:** Entfernen Sie die Einheit aus Spindel/Ventilteller (15-16) aus dem Ventilgehäuse (E) und Schrauben Sie das Antriebsgehäuse (L) ab (Abb. 26). Demontieren Sie die Stopfbuchsen- und entfernen Sie alle internen Komponenten (Abb. 26). Lösen Sie die Schrauben (B) der Stopfbuchse (J) und entfernen Sie die Stopfbuchse und den O-Ring (9) (Abb. 26). **NO-Version:** Schrauben Sie das Antriebsgehäuse (L) vom Ventilgehäuse ab (E) (Abb. 27). Lösen Sie die Schraube (B) der Stopfbuchse (J) und entfernen Sie die Einheit aus Stopfbuchse/Spindel/Ventilteller (J-15-16) aus dem Ventilgehäuse (E) (Abb. 27). Demontieren Sie die Stopfbuchsen- und entfernen Sie alle internen Komponenten und entfernen Sie die Einheit aus Spindel/Ventilteller (15-16) (Abb. 27).
- Entfernen Sie das Antriebsgehäuse (L), den Sicherungsring (6), das obere Lager (7) und den O-Ring (8) (Abb. 28).
- Montieren Sie die neuen Teile: das obere Lager (7), den Sicherungsring (6), und den O-Ring (8) (Abb. 29).
- NC- und U-Version (Abb. 31):** Montieren Sie den neuen O-Ring (9) und befestigen Sie das Gehäuse der Stopfbuchse (J) mit den Schrauben (B) mit dem Anziehmoment [c]. Montieren Sie die neuen Teile in der Stopfbuchsen- und entfernen Sie: unteres Lager (14), O-Ring (8), 1 Dachmanschetten-Unterstützung (12), Feder (13), 1 Dachmanschette (12), 1 Dachmanschette (11), 1 Stopfbuchsenoberteil (10), 1 Dachmanschetten-Unterstützung (12), 1 Dachmanschette (11) und 1 Stopfbuchsenoberteil (10). Schrauben Sie die Bedienergehäuseeinheit (L)/Ventil (E) von Hand fest. Bringen Sie die neue Einheit aus Spindel/Ventilteller (15-16) wieder an. Beenden Sie das Schrauben mit Drehmoment [d]. **Version NO (Abb. 30):** Montieren Sie die neuen Teile in der Stopfbuchsen- und entfernen Sie: unteres Lager (14), O-Ring (8), 1 Dachmanschetten-Unterstützung (12), Feder (13), 1 Dachmanschetten-Unterstützung (12), 1 Dachmanschette (11), 1 Stopfbuchsenoberteil (10), 1 Dachmanschetten-Unterstützung (12), 1 Dachmanschette (11) und 1 Stopfbuchsenoberteil (10). Setzen Sie diese Einheit auf die Spindel/Ventilteller (15-16). Montieren Sie den neuen Siegel (9) und befestigen Sie das Gehäuse der Stopfbuchse (J) mit den Schrauben (B) mit dem Anziehmoment [c]. Ziehen Sie die Einheit aus Antriebsgehäuse (L) und Ventil (E) mit dem Anziehmoment [d] fest.
- Montieren Sie die Anzeihe (H) mit der dazugehörigen Feder (I) und die Antriebsfeder (5) (Abb. 32-33).
- Montieren Sie die Anzeihe (H) mit der dazugehörigen Feder (I), und die Antriebsfeder (5) (Abb. 32-33).
- Achtung: Feder unter Spannung.** Legen Sie die neue Dichtung (4) und den neuen O-Ring (3) ein und ziehen Sie die Mutter (2) mit dem Moment [b] fest, wobei der Kolben (G) und die Einheit aus Ventil und Mutter am Ventilteller (F) festgehalten werden muss (Abb. 34).
- NC-Version: Tauschen Sie den O-Ring (9) aus und ziehen Sie den Stopfen (D) mit dem Moment [c] fest (Abb. 35).
- Reinigen Sie den Kolben und das Innere des Führungsrohres für den Steuerantrieb (Abb. 36).
- Fetten Sie das Innere des Führungsrohres an der Stelle ein, die mit der Kolbendichtung in Berührung kommt (Fett im Lieferumfang enthalten) und legen Sie die neue Dichtung ein (1) (Abb. 36).
- Montieren Sie den neuen oberen Deckel (17) mit den 4 Schrauben (A) und Muttern und ziehen Sie die Einheit mit dem Moment [a] fest (Abb. 37).
- Beaufschlagen Sie die Einheit mit dem Steuerdruck (10 bar), um die Installation der Kolbendichtung abzuschließen (Abb. 38).

ES (bolsas de recambio II - III)

- Desatornillar los cuatro tornillos (A) y sus tuercas (Fig. 20). Desmontar la tapa superior (17) y la junta (1) (Fig. 21-22).
- Desatornillar el tapón (2/2) o el cuerpo de la 3ª vía (3/2) (D) y soltar la junta tórica (9) (Fig. 23).
- Atención resorte bajo carga.** Sujetar firmemente el pistón (G) con el conjunto de la válvula. Después, desatornillar la tuerca de pistón sujetando la tuerca de clapet (F). Liberar el pistón de su sujeción y soltar la tuerca (2), la arandela (3) y la junta (4) (Fig. 24).
- A continuación soltar el pistón (G), el indicador (H) su resorte (I), y el resorte del actuador (5) (Fig. 25).
- Versión NC y U:** desmontar el conjunto vástago/clapet (15-16) del cuerpo de la válvula (E), desatornillar el cuerpo del actuador (L) (Fig. 26). Desmontar el conjunto prensaestopas y extraer todos los componentes internos (Fig. 26). Desatornillar los tornillos (B) sujetando el cuerpo del prensaestopas (J), desmontarlo así como la junta tórica (9) (Fig. 26). **Versión NA:** desatornillar el cuerpo del actuador (L) del cuerpo de válvula (E) (Fig. 27). Desatornillar los tornillos (B) sujetando el prensaestopas (J) y separar el conjunto prensaestopas/vástago/clapet (J-15-16) del cuerpo de válvula (E) (Fig. 27). Desmontar el conjunto prensaestopas, extraer todos los componentes internos así como el conjunto vástago/clapet (15-16) (Fig. 27).
- Desmontar (L) el circlip (6), el casquillo alto (7) y la junta tórica (8) (Fig. 28).
- Volver a montar (piezas nuevas), el casquillo alto (7), el circlip (6), y la junta tórica (8) (Fig. 29).
- Versión NC y U (Fig. 31):** Volver a montar la nueva junta tórica (9), y fijar el cuerpo del prensaestopas (J) con la ayuda de los tornillos (B) al par [c]. Volver a montar las piezas nuevas en el conjunto prensaestopas: casquillo bajo (14), junta tórica (8), 1 soporte de chevron (12), resorte (13), 1 soporte de chevron (12), 1 chevron (11), 1 pistón (10), 1 soporte de chevron (12), 1 chevron (11) y 1 pistón (10). Atornillar firmemente la unidad del cuerpo de operador (L)/Válvula (E) a mano. Sustituir el nuevo conjunto vástago/clapet (15-16). Finalizar el atornillado hasta el par de apriete [d]. **Versión NO (Fig. 30):** Volver a montar las piezas nuevas en el cuerpo del conjunto prensaestopas: casquillo bajo (14), junta tórica (8), 1 soporte de chevron (12), resorte (13), 1 soporte de chevron (12), 1 chevron (11), 1 pistón (10), 1 soporte de chevron (12), 1 chevron (11) y 1 pistón (10). Acoplar el conjunto formado en el vástago/clapet (15-16). Volver a montar la nueva junta (9) y fijar el prensaestopas (J) con la ayuda de los tornillos (B) al par [c]. Atornillar el conjunto cuerpo de actuador (L) / Válvula (E) al par [d].
- Volver a montar el indicador (H) y su resorte (I), después el resorte del actuador (5) (Fig. 32-33).
- Atención resorte bajo carga.** Reemplazar la junta (4), la arandela (3) y atornillar la tuerca (2) al par [b] sujetando firmemente el pistón (G) con el conjunto de la válvula y la tuerca de clapet (F) (Fig. 34).
- Reemplazar la junta tórica (9) y atornillar el tapón (2/2) o el cuerpo de la 3ª vía (3/2) (D) al par [c] (Fig. 35).
- Limpiar el pistón y el interior del tubo de cabeza de mando (Fig. 36).
- Engrasar el interior del tubo en la zona en contacto con la junta de pistón (grasa provista) y posicionar la junta (1) (Fig. 36).
- Volver a montar la nueva tapa superior (17) con los cuatro tornillos (A) y sus tuercas, apretar todo al par [a] (Fig. 37).
- Aplicar la presión de pilotaje (10 bar) para completar la colocación de la junta de pistón (Fig. 38).

IT (kit parti di ricambio II - III)

- Togliere le 4 viti (A) e i dadi (Fig. 20). Rimuovere il coperchio (17) e la guarnizione (1) (Fig. 21-22).
- Togliere il tappo (2/2) o il corpo della via 3 (3/2) (D) e rimuovere O.R. (9) (Fig. 23).
- Attenzione: molla sotto carica.** Bloccare il pistone (G) con il gruppo valvola. Togliere il dado del pistone tenendo il dado dell'otturatore (F). Rimuovere il pistone dalla sua sede e rimuovere il dado (2), la rondella (3) e la guarnizione (4) (Fig. 24).
- Rimuovere il pistone (G), l'indicatore (H) e la sua molla (I), e la molla della testa (5) (Fig. 25).
- Versioni NC e U:** Togliere il gruppo stelo/otturatore (15-16) dal corpo valvola (E) e rimuovere il corpo della testa (L) (Fig. 26). Disassemblare l'unità del recipiente di riempimento e rimuovere tutti i componenti interni (Fig. 26). Togliere le viti (B) tenendo il corpo premistoppa (J) e rimuovere il gruppo premistoppa e l'O.R. (9) (Fig. 26). **Versione NA:** Togliere il corpo della testa (L) dal corpo valvola (E) (Fig. 27). Togliere le viti (B) tenendo il gruppo premistoppa (J) e rimuovere il gruppo premistoppa/stelo/otturatore (J-15-16) dal corpo valvola (E) (Fig. 27). Disassemblare l'unità del recipiente di riempimento, rimuovere tutti i componenti interni e rimuovere l'unità stelo/disco (15/16) (Fig. 27).
- Rimuovere (L) l'anello di sicurezza (6), le guide superiori (7) e l'O.R. (8) (Fig. 28).
- Riassemblare (parti nuove): le guide superiori (7), l'anello di sicurezza (6), e l'O.R. (8) (Fig. 29).
- Versioni NC e U (Fig. 31):** Rimontare il nuovo O.R. (9) e fissare il corpo premistoppa (J) mediante le viti (B) con coppia [c]. Rimontare le nuove parti nel recipiente di riempimento: cuscinetto inferiore (14), O-ring (8), 1 supporto angolare (12), molla (13), 1 supporto angolare (12), 1 angolare (11), 1 pressacavo per recipiente di riempimento (10), 1 supporto angolare (12), 1 angolare (11) e 1 pressacavo per recipiente di riempimento (10). Avvitare fermamente a mano l'unità del corpo operatore (L)/la valvola (E). Sostituire la nuova unità stelo/disco (15, 16). Terminare l'avvitamento alla coppia [d]. **Versione NO (Fig. 30) Rimontare le nuove parti nel recipiente di riempimento:** cuscinetto inferiore (14), O-ring (8), 1 supporto angolare (12), molla (13), 1 supporto angolare (12), 1 angolare (11), 1 pressacavo per recipiente di riempimento (10), 1 supporto angolare (12), 1 angolare (11) e 1 pressacavo per recipiente di riempimento (10). Adattare l'unità così formata sullo stelo/disco (15-16). Riassemblare il nuovo guarnizione (9) e fissare il corpo premistoppa (J) mediante le viti (B) con coppia [c]. Serrare il gruppo corpo della testa (L)/valvola (E) con coppia [d].
- Riassemblare l'indicatore (H) e la sua molla (I), e la molla della testa (5) (Fig. 32-33).
- Attenzione: molla sotto carica.** Riposizionare e inserire la guarnizione (4) e la rondella (3) e serrare il dado (2) con coppia [b] bloccando il pistone (G) con il gruppo valvola e il dado dell'otturatore (F) (Fig. 34).
- Versione NC: Riassemblare l'O.R. (9) e serrare il tappo (D) con coppia [c] (Fig. 35).
- Pulire il pistone e l'interno della testa di comando (Fig. 36).
- Lubrificare l'interno della testa di comando che entra in contatto con la guarnizione del pistone (grasso fornito) e posizionare la guarnizione (1) (Fig. 36).
- Riassemblare il nuovo coperchio (17) con le 4 viti (A) e i dadi e serrare il gruppo con coppia [a] (Fig. 37).
- Utilizzare la pressione di comando (10 bar) per completare l'installazione della guarnizione del pistone (Fig. 38).

NL (reserveonderdelenet II - III)

- Draai de 4 schroeven (A) los en verwijder de moeren (Fig. 20). Verwijder het bovenste deksel (17) en de afdichting (1) (Fig. 21-22).
- Schroef de 2/2 plug of het aangebouwde huis van weg 3 (3/2) (D) los en verwijder de O-ring (9) (Fig. 23).
- Let op: veer onder belasting.** Houd de zuiger en de afsluitercombinatie stevig vast. Schroef de zuigermoer los, terwijl u de klepmoer (F) vasthoudt. Neem de zuiger uit de houder en verwijder de moer (2), de ring (3) en de afdichting (4) (Fig. 24).
- Verwijder de zuiger (G), de melder (H) en de bijbehorende veer (I), de veer van de bedieningskop (5) (Fig. 25).
- NC en U versies:** Verwijder de steel/klepeneheid (15-16) van het afsluiterhuis (E) en schroef het stuurkoppels (L) los (Fig. 26). Demonteer de pakingsbuseenheid en verwijder alle interne componenten (Fig. 26). Schroef de bevestigingsschroeven (B) voor het pakkingbuis (J) los en verwijder de pakkingbus en de O-ring (9) (Fig. 26). **NO-versie:** Schroef het stuurkoppels (L) los van het afsluiterhuis (E) (Fig. 27). Schroef de bevestigingsschroeven (B) voor de pakkingbus (J) los en verwijder de pakkingbus/steel/klepeneheid (J-15-16) van het afsluiterhuis (E) (Fig. 27). Demonteer de pakkingbuseenheid, verwijder alle interne componenten en verwijder de steel/klepeneheid (15-16) (Fig. 27). Verwijder (L) de borging (6), de bovenste lager (7) en de O-ring (8) (Fig. 28).
- Hermonteer de nieuwe onderdelen: de bovenste lager (7), de borching (6), en de O-ring (8) (Fig. 29).
- NC en U versies (Fig. 31):** Hermonteer de nieuwe O-ring (9) en draai het pakkingbuis (J) vast met de schroeven (B) volgens het [c] aandraaikoppel. Hermonteer de nieuwe onderdelen in de pakkingbus: onderste lager (14), O-ring (8), 1 ondersteuning chevron (12), veer (13), 1 ondersteuning chevron (12), 1 chevron (11), 1 pakkingbusvulling (10), 1 ondersteuning chevron (12), 1 chevron (11) en 1 pakkingbusvulling (10). Schroef de eenheid stuurkoppels (L)/afsluiter (E) vast met de hand. Plaats de nieuwe steel/klepeneheid (15-16). Voltooi schroeven tot aandraaimoment [d]. **Versie NO (Fig. 30):** Hermonteer de nieuwe onderdelen in de pakkingbus: onderste lager (14), O-ring (8), 1 ondersteuning chevron (12), veer (13), 1 ondersteuning chevron (12), 1 chevron (11), 1 pakkingbusvulling (10), 1 ondersteuning chevron (12), 1 chevron (11) en 1 pakkingbusvulling (10). Plaats de zo gecreëerde eenheid op de steel/klep (15-16). Hermonteer de nieuwe zegel (9) en draai het pakkingbuis (J) vast met de [c] schroeven (B) volgens het aandraaikoppel. Draai de eenheid stuurkoppels (L)/afsluiter (E) vast volgens het [d] aandraaikoppel.
- Hermonteer de melder (H) en de bijbehorende veer (I) en vervolgens de zuigerring (J) en de veer van de bedieningskop (K) (Fig. 32-33).
- Let op: veer onder belasting.** Plaats de afdichting (4) en de ring (3) terug en draai de moer (2) aan volgens het aandraaikoppel [b] terwijl u de zuiger (G) stevig vasthoudt met de afsluitercombinatie en de klepmoer (F) (Fig. 34).
- NC-versie: Plaats de O-ring (9) terug en draai de plug (D) vast volgens het aandraaikoppel [c] (Fig. 35).
- Reinig de zuiger en de binnenkant van de buis van de bedieningskop (Fig. 36).
- Vet de binnenkant van de buis in die in contact komt met de zuigerafdichting (vet geleverd) en positioneer de nieuwe afdichting (1) (Fig. 36).
- Hermonteer het nieuwe bovendeksel (17) met de 4 schroeven (A) en de moeren en draai de eenheid vast volgens het aandraaikoppel [a] (Fig. 37).
- Pas de stuurdruk toe (10 bar) om de installatie van de zuigerafdichting te voltooien (Fig. 38).

ASCO™	RESERVEDELSSÆT	DK	КОМПЛЕКТ ЗАПЧАСТЕЙ	RU
--------------	----------------	----	--------------------	----

DK (reservedelssæt II - III)

- Skrud de fire skrue (A) og møtrikkerne af (fig. 20). Fjern det øverste dæksel (17) og pakningen (1) (fig. 21-22).
- Skrud 2/2 stikket af eller det monterede hus til vej 3 (3/2) (D) og fjern O-ringen (9) (fig. 23).
- Forsigtig: fjeder med belastning.** Hold godt fast i stemplet (G) og ventilsamlingen. Skrud stempelemøtrikken af, mens du holder fast i skivens møtrik (F). Frigor stemplet fra dets holder, og fjern møtrik (2), spændskive (3) og pakning (4) (fig. 24).
- Fjern stemplet (G), indikator (H), dennes fjeder (I) og operatorens fjeder (5) (fig. 25).
- NL- og U-versioner:** Fjern spindel/skiveenhed (15-16) fra ventilhuset (E) og skru operatørhuset (L) af (fig. 26). Adskil stopbøsningsenheden, og fjern alle indvendige komponenter (fig. 26). Skru befæstelsesskrue (B) af på stopbøsningshuset (J) og fjern stopbøsnings- og O-ringen (9) (fig. 26). **NO-version:** Skru operatørhuset (L) af fra ventilhuset (E) (fig. 27). Skru befæstelsesskrue (B) af på stopbøsnings (J) og fjern stopbøsnings/spindel/skiveenhed (J-15-16) fra ventilhuset (E) (fig. 27). Adskil stopbøsningsenheden, fjern alle indvendige komponenter og fjern spindel/skiveenheden (15-16) (fig. 27).
- Fjern (L) sikringsringen (6), det øverste leje (7) og O-ringen (8) (fig. 28).
- Genmonter de nye dele: det øverste leje (7), sikringsring (6) og O-ring (8) (fig. 29).
- NC- og U-versioner (fig. 31):** Genmonter den nye O-ring (9), og stram stopbøsningshuset (J) med skrue (B) til et tilspændingsmoment på [c]. Monter de nye dele i stopbøsningsenheden: nederste leje (14), O-ring (8), 1 chevron-holder (12), fjeder (13), 1 chevron-holder (12), 1 chevron-pakning (11), 1 stopbøsningspakning (10), 1 chevron-holder (12), 1 chevron-pakning (11) samt 1 stopbøsningspakning (10). Stram enheden bestående af hus(L)/ventil (E) med hånden. Sæt den nye spindel/skiveenhed (15-16) på plads. Spænd afsluttende til momentet [d]. **Modelnummer (Fig. 30):** Monter de nye dele i stopbøsningshuset: nederste leje (14), O-ring (8), 1 chevron-holder (12), fjeder (13), 1 chevron-holder (12), 1 chevron-pakning (11), 1 stopbøsningspakning (10), 1 chevron-holder (12), 1 chevron-pakning (11) samt 1 stopbøsningspakning (10). Monter denne enhed på spindelen/skiven (15-16). Genmonter den nye sæl (9), og stram stopbøsningshuset (J) med skrue (B) til et tilspændingsmoment på [c]. Stram operatørhuset (L)/ventilenheden (E) til et tilspændingsmoment på [d].
- Fjern indikatoren (H) og dennes fjeder (I) samt operatorens fjeder (5) (fig. 32-33).
- Forsigtig: fjeder med belastning.** Udskift O-ringen (9), og stram proppen (D) til tilspændingsmoment [c] (Fig. 35).
- Rengør stemplet og det indvendige af operatørrøret (fig. 36).
- Kom fedt på det indvendige af røret, der kommer i kontakt med stempelepakningen (fedt medfølger), og sæt pakningen på (1) (fig. 36).
- Genmonter det nye øverste dæksel (17) med fire skrue (A) og møtrikker, og stram enheden til et tilspændingsmoment på [a] (fig. 37).
- Anvend pilottrykket (10 bar) for at færdiggøre installeringen af stempelepakningen (fig. 38).

RU (комплект запчастей II - III)

- Открутите 4 винта (A) и гайки (Рис. 20). Снимите верхнюю крышку (17) и уплотнитель (1) (Рис. 21-22).
- Открутите заглушку (2/2) или корпус для направления 3 (3/2) (D) и снимите уплотнительное кольцо (9) (Рис. 23).
- Внимание! Пружина находится под нагрузкой.** Крепко удерживайте поршень (G) и сборку клапана. Открутите гайку поршня, удерживая гайку диска (F). Перестаньте удерживать поршень и снимите гайку (2), шайбу (3) и уплотнитель (4) (Рис. 24).
- Извлеките поршень (G), индикатор (H) и его пружину (I), затем снимите пружину управляющего устройства (5) (Рис. 25).
- Вариант для H3 и У:** Извлеките блок штока или диска (15-16) из корпуса клапана (E), затем открутите корпус управляющего устройства (L) (Рис. 26). Разберите блок сальниковой камеры и извлеките все внутренние детали (Рис. 26). Открутите крепежные винты (B) корпуса сальниковой коробки (J), снимите сальниковую коробку и уплотнительное кольцо (9) (Рис. 26). **Вариант для NO:** Открутите корпус управляющего устройства (L) от корпуса клапана (E) (Рис. 27). Открутите крепежные винты (B) сальниковой коробки (J), извлеките блок сальниковой коробки/штока/диска (J-15-16) из корпуса клапана (E) (Рис. 27). Разберите блок сальниковой камеры, извлеките все внутренние детали и снимите блок штока/тарелки (15-16) (Рис. 27).
- Снимите (L) стопорное кольцо (6), верхний вкладыш подшипника (7) и уплотнительное кольцо (8) (Рис. 28).
- Установите новые запчасти: верхний вкладыш подшипника (7), стопорное кольцо (6) и уплотнительное кольцо (8) (Рис. 29).
- Вариант для H3 и У (Рис. 31):** Установите новое уплотнительное кольцо (9) и затяните корпус сальниковой коробки (J) болтами (B) с крутящим моментом [c]. Установите в сальниковую камеру новые детали: нижний подшипник (14), уплотнительное кольцо (8), 1 опору уплотнения chevron (12), пружину (13), 1 опору уплотнения chevron (12), 1 уплотнение chevron (11), 1 крышку сальниковой камеры (10), 1 опору уплотнения chevron (12), 1 уплотнение chevron (11) и 1 крышку сальниковой камеры (10). Затяните вручную блок корпуса привода (L) / клапан (E). Установите новый блок штока / тарелки (15-16). Затяните с моментом [d]. **Исполнение NO (рис. 30) Установите в сальниковую камеру новые детали:** нижний подшипник (14), уплотнительное кольцо (8), 1 опору уплотнения chevron (12), пружину (13), 1 опору уплотнения chevron (12), 1 уплотнение chevron (11), 1 крышку сальниковой камеры (10), 1 опору уплотнения chevron (12), 1 уплотнение chevron (11) и 1 крышку сальниковой камеры (10). Установите собранный таким образом блок на шток/диск (15-16). Установите новое уплотнительное (9) и затяните корпус сальниковой коробки (J) болтами (B) с крутящим моментом [c]. Затяните корпус управляющего устройства (L) или блок (E) клапана с моментом затяжки [d].
- Установите индикатор (H) и его пружину (I), затем пружину управляющего устройства (5) (Рис. 32-33).
- Внимание! Пружина находится под нагрузкой.** Замените и вставьте заглушку (4) и шайбу (3), затем затяните гайку (2) с моментом затяжки [b], крепко удерживая поршень (G) со сборной клапана и гайкой диска (F) (Рис. 34).
- Нормально закрытые клапаны: Замените уплотнительное кольцо (9) и затяните болты заглушки (D) с моментом затяжки [c] (Рис. 35).
- Очистите поршень и внутреннюю часть трубки управляющего устройства (Рис. 36).
- Смажьте внутреннюю поверхность трубки, контактирующую с уплотнителем поршня (смазка входит в комплект поставки), и установите уплотнитель (1) (Рис. 36).
- Установите новую крышку (17) и закрепите ее 4 болтами (A) и гайками, затем затяните блок согласно с моментом затяжки [a] (Рис. 37).
- Подайте управляющее давление (10 бар), чтобы завершить установку уплотнителя поршня (Рис. 38).

ASCO™	ҚОСАЛҚЫ БӨЛШЕКТЕР ЖИНАҒЫ	KZ	-	-
--------------	--------------------------	----	---	---

KZ (II - III қосалқы бөлшектер жинағы)

- 4 буранданы (A) және гайкаларды бұрап шығарыңыз (20-сурет). Жоғарғы қақпақ (17) пен тығыздауышты (1) алыңыз (21-22 суреттер).
- (2/2) тығынын немесе бекітілген корпусы 3-жол (3/2) (D) үшін бұрап шығарып, О тәрізді сақинаны (9) алыңыз (23-сурет).
- Абайлаңыз: серпіне жүктеме түседі.** Поршень (G) мен клапан жинағын мықтап ұстаңыз. Диск гайкасын (F) ұстай отырып, поршеньді гайканы бұрап шығарыңыз. Поршеньді орнынан ажыратып шығарып, гайканы (2), шайбаны (3) және тығыздауышты (4) алыңыз (24-сурет).
- Поршеньді (G), индикатор (H) мен оның серіппесін (I), оператор серіппесін (5) алыңыз (25-сурет).
- NC және U нұсқалары:** Қарнақты/диск құрылғысын (15-16) клапан корпусынан (E) алып, оператор корпусын (L) бұрап шығарыңыз (26-сурет). Тығыздауыш қорабын бөлшектеп, ішкі құрамдастардың барлығын алып тастаңыз (26-сурет). Сальникті қорап корпусының (J) бекіту бұрандаларын (B) бұрап шығарыңыз және сальникті қорап пен О тәрізді сақинаны (9) алыңыз (26-сурет). **NO нұсқасы:** Оператор корпусын (L) клапан корпусынан (E) бұрап шығарыңыз (27-сурет). Сальникті қораптың (J) бекіту бұрандаларын (B) бұрап шығарыңыз және сальникті қораптың/қарнақты/диск құрылғысын (J-15-16) клапан корпусынан (E) алыңыз (27-сурет). Тығыздауыш қорабын бөлшектеп, ішкі құрамдастарының барлығын алып тастаңыз және өзекті/диск элементін алып тастаңыз (15-16) (27-сурет).
- Бекіту сақинасын (6), жоғарғы мойынтіректі (7) және О тәрізді сақинаны (8) алыңыз (L) (28-сурет).
- Жаңа бөлшектерді қайта бекіту: жоғарғы мойынтірек (7), бекіту сақинасы (6) және О тәрізді сақина (8) (29-сурет).
- NC және U нұсқалары (31-сурет):** Жаңа О тәрізді сақинаны (9) қайта бекітіп, сальникті қорап корпусын (J) бұрандалармен (B) [c] моментке бекемдеңіз. Тығыздауыш қорабындағы жаңа бөлшектерді қайта жинаңыз: төменгі мойынтірек (14), О тәрізді сақина (8), 1 шеврон тірегі (12), серпіне (13), 1 шеврон тірегі (12), 1 шеврон (11), 1 тығыздауыш қорабының сальнигі (10), 1 шеврон тірегі (12), 1 шеврон (11) және 1 тығыздауыш қорабының сальнигі (10). Оператор корпусын (L)/клапанды (E) қолмен мықтап тартып бұранды. Жаңа өзекті/диск элементін (15-16) ауыстырыңыз. [d] бұрау моментіне дейін бұранды. **NO нұсқасы (30-сурет):** Тығыздауыш қорабының корпусындағы жаңа бөлшектерді қайта жинаңыз: төменгі мойынтірек (14), О тәрізді сақина (8), 1 шеврон тірегі (12), серпіне (13), 1 шеврон тірегі (12), 1 шеврон (11), 1 тығыздауыш қорабының сальнигі (10), 1 шеврон тірегі (12), 1 шеврон (11) және 1 тығыздауыш қорабының сальнигі (10). Элементті өзекте/дискке қалыптасқандай орнатыңыз (15-16). Жаңа сақинаны (9) қайта бекітіп, сальникті қорап корпусын (J) бұрандалармен (B) [c] моментке бекемдеңіз. Оператор корпусын (L)/клапан (E) блогын [d] моментке бекемдеңіз.
- Индикатор (H) мен оның серіппесін (I) қайта бекітіп, оператор серіппесін (5) ауыстырыңыз (32-33 суреттер).
- Абайлаңыз: серпіне жүктеме түседі.** Тығыздауыш (4) пен шайбаны (3) ауыстырып салыңыз және поршеньді (G) клапан жинағы және диск гайкасымен (F) бірге мықтап ұстай отырып, гайканы (2) [b] моментке бекемдеңіз (34-сурет).
- NC нұсқасы: О тәрізді сақинаны (9) ауыстырып, тығынды (D) [c] моментке бекемдеңіз (35-сурет).
- Поршень мен оператор түтігінің ішін тазалаңыз (36-сурет).
- Түтіктің поршень тығыздауышымен (май жағылған) байланысқа түсетін ішкі бөлігін майлап, тығыздауышты (1) орналастырыңыз (36-сурет).
- Жаңа жоғарғы қақпақты (17) 4 буранданың (A) және гайкалардың көмегімен қайта бекітіп, құрылғыны [a] моментке бекемдеңіз (37-сурет).
- Поршеньнің тығыздауышын орнату процедурасын аяқтау үшін, бастапқы қысымды (10 бар) қолданыңыз (38-сурет).

