

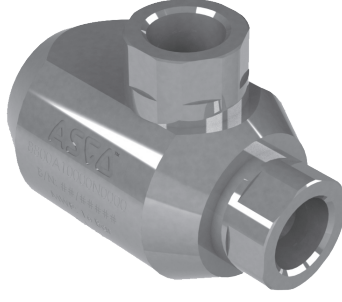
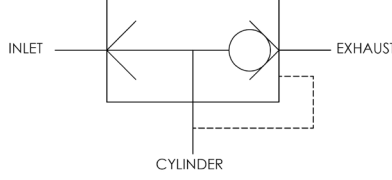
ASCO™

QUICK EXHAUST VALVE

For product information please visit:

www.asco.com

ASCO SAS, 53 Rue de la Beauce, 28110 Luce, France.
T: +33237244224



GB QUICK EXHAUST VALVE INSTALLATION AND OPERATION INSTRUCTIONS - 8800A100N0000, 8800A101N0000, 8800A102N0000, 8800A103N0000, 8800A104N0000

GENERAL

Always use this installation and Operation Instruction sheet for installing and operating the Quick Exhaust Valve.

DESCRIPTION

The Quick Exhaust Valve is for use in-line and is of a Stainless Steel construction. The Valve provides rapid exhaust of the control media when placed between a Control Valve and an Actuator. The Quick Exhaust Valve will rapidly exhaust flow in one direction. The Valves have been designed for a long service life, and the material selection reflects this. These Valves should not be misused or abused and the system media should be maintained to a high cleanliness standard to ensure long service life. It is important that ASCO are consulted if the working environment is now different to that advised at the time of purchase. Prior to installing, operating, or maintaining this product, the user must ensure familiarity with the Valve function and documentation.

PRESERVATION & STORAGE

During storage the Valve should be protected against moisture ingress and damage using appropriate protection similar to that as originally supplied. After a storage period of five years duration or more, the valve should be re-tested to confirm compliance and replaced if the valve does not work. ASCO recommend that the Valves are stored at a temperature within -20°C to +50°C.

INSTALLATION

The Quick Exhaust Valve should be installed in a location such that the Valve can be accessed, unscrewed and removed for maintenance. The mounting attitude / orientation is not critical.

CAUTION: AVOID INSTALLING THE VALVE IN LOCATIONS WHERE THE VALVE IS LIKELY TO BE DAMAGED, OR WHERE IT CAN FORM A HANDY STEP DURING SYSTEM MAINTENANCE. Care must be taken to ensure that the Inlet, Cylinder and Exhaust connections are piped-up correctly. Interconnecting pipework must be fully supported to avoid undue loading of the body and parts of the Valve. When connecting and disconnecting to pipework/fittings, ensure the valve assembly torque is not exceeded or reduced by applying counter torque on the end of the valve closest to the pipework/fitting.



OPERATION

WARNING: OPERATION IS AUTOMATIC. HOWEVER THE OPERATOR MAY OBSERVE THE FOLLOWING SITUATIONS WHICH WILL REQUIRE REMEDY -

- 1. Pressure Decay:** If pressure trapped between the installed Quick Exhaust Valve and another device (i.e. an actuator) decays rapidly the possibilities include:
 - a) **System External Leakage:** Pressure decay will also result if there are any external leaks in the system (i.e. at pressure ports, pipe couplings etc.). Such leakage is usually self-evident and thus easier to spot than internal leakage.
 - b) **Diaphragm Failure:** The Diaphragm within the Quick Exhaust Valve may be internally leaking, permitting the pressure to decay. As the pressure decays the sealing force will reduce, so there may be an increase in the rate of decay.
- 2. Back Pressure:** The pressure drop across the Valve (i.e. from Inlet to Outlet) is excessive this may be due to one of the following:
 - a) **Blockage:** The Valve or associated pipework may be blocked.
 - b) **Stuck Diaphragm:** The Valve's Diaphragm may not be free to slide open and closed.
 - c) **Undersize Valve:** The Valve may be too small for the system flow. Contact ASCO for assistance with valve sizing if required.

FR INSTRUCTIONS D'INSTALLATION ET D'UTILISATION - 8800A100N0000, 8800A101N0000, 8800A102N0000, 8800A103N0000, 8800A104N0000

GÉNÉRALITÉS

Utilisez toujours cette fiche d'instructions d'installation et d'utilisation pour procéder à l'installation et à l'utilisation de la vanne de roulement rapide.

DESCRIPTION

La vanne de roulement rapide est conçue pour être utilisée en ligne et fabriquée en acier inoxydable. Cette vanne permet de refouler rapidement le fluide de contrôle lorsqu'elle est installée entre une vanne de contrôle et un actionneur. La vanne de roulement rapide refoulera rapidement le flux dans une seule direction. Le matériau sélectionné pour la conception des vannes leur garantit une durée de vie prolongée. Les vannes doivent être utilisées correctement, dans les limites de leur capacité, et le fluide du circuit doit être particulièrement propre pour garantir cette durée de vie prolongée. Il est important de consulter ASCO si les caractéristiques de l'environnement d'utilisation évoluent après l'achat. Avant toute installation, utilisation ou maintenance de ce produit, l'utilisateur doit se familiariser avec la documentation et le fonctionnement de la vanne.

CONSERVATION ET STOCKAGE

Au cours des périodes de stockage, la vanne doit être protégée de l'humidité et de tout dommage à l'aide d'un dispositif de protection approprié et similaire à celui qui vous a été fourni à l'origine. Après une période de stockage de cinq ans ou plus, la vanne doit être à nouveau testée pour vérifier sa conformité et remplacée en cas de défaillance. ASCO recommande de stocker les vannes à une température comprise entre -20°C et +50°C.

INSTALLATION

La vanne de roulement rapide doit être installée à un endroit permettant d'accéder facilement à la vanne, de la dévisser et de la retirer pour procéder à la maintenance. L'orientation de montage n'a pas d'importance. **ATTENTION : POUR L'INSTALLATION, ÉVITEZ DE CHOISIR DES ENDROITS OÙ LA VANNE RISQUE D'ÊTRE ENDOMMAGÉE OU DE SERVIR D'APPUI AU COURS DES OPÉRATIONS DE MAINTIENANCE.** Veillez à ce que les connexions d'admission, du vrin et de sortie soient correctement raccordées à la tuyauterie. La tuyauterie de raccordement doit être inégalement supportée pour éviter toute contrainte excessive sur le corps et les ports de la vanne. Lors de la connexion et de la déconnexion de la tuyauterie/des raccords, veillez à ce que le couple de serrage ne soit pas excessif ou insuffisant en appliquant un couple antagoniste sur l'extrémité de la vanne la plus proche de la tuyauterie/du raccord.

UTILISATION

AVERTISSEMENT : BIEN QUE LE FONCTIONNEMENT DE CE PRODUIT SOIT AUTOMATIQUE, L'OPÉRATEUR PEUT ÊTRE CONFRONTÉ AUX SITUATIONS SUIVANTES QUI PEUVENT NECESSITER DES MESURES CORRECTIVES -

- a) **Chute de pression :** Si la pression, emmagasinée entre la vanne de roulement rapide et un autre dispositif (tel qu'un actionneur) chute rapidement, cela peut être dû aux éléments suivants:
 - a) **Taille externe du système :** Une chute de pression peut également se produire en cas de fuite externe au niveau du système (au niveau des ports de pression, des accouplements de tuyau, etc.). Ce type de fuite est facilement repérable et donc plus simple à détecter que les fuites internes.
 - b) **Défaillance du diaphragme :** Il se peut qu'une fuite interne se produise au niveau du diaphragme de la vanne de roulement rapide entraînant une chute de pression. À mesure que la pression chute, la capacité s'échappe diminue, ce qui peut accélérer le taux de chute de pression.
- 2. Contre-pression :** Une chute de pression excessive dans la vanne (entre l'admission et la sortie) peut être due à l'un des éléments suivants:
 - a) **Obstacle :** La vanne ou la tuyauterie associée peut être bloquée.
 - b) **Diaphragme bloqué :** Le diaphragme de la vanne n'est pas en mesure de s'ouvrir et de se fermer.
 - c) **Vanne sous-dimensionnée :** Il se peut que la taille de la vanne soit trop petite pour le débit du système. Contactez ASCO si vous souhaitez obtenir de l'aide pour choisir la taille de la vanne.

D INSTALLATION UND BETRIEBSANLEITUNG - 8800A100N0000, 8800A101N0000, 8800A102N0000, 8800A103N0000, 8800A104N0000

ALLGEMEINES

Verwenden Sie immer das Blatt mit den Anweisungen für die Installation und den Betrieb des Schnellentlüftungsventils.

BESCHREIBUNG

Das Schnellentlüftungsventil wird in die Leitung eingebaut und besteht aus einer Edelstahlkonstruktion. Das Ventil unterstützt die schnelle Entlüftung des Kontrollmediums, wenn es zwischen dem Steuerventil und einem Aktuator eingesetzt wird. Das Schnellentlüftungsventil dient der schnellen Entlüftung in eine Richtung. Die Ventile haben eine lange Lebensdauer, was auf das verwendete Material zurückzuführen ist. Diese Ventile dürfen nicht für andere Zwecke eingesetzt oder missbräuchlich verwendet werden. Das Systemmedium muss die höchsten Reinheitsanforderungen erfüllen, um eine lange Lebensdauer zu garantieren. Wenden Sie sich unbedingt an ASCO, wenn die Ventile in einer anderen als bei der Bestellung angegebenen Arbeitsumgebung zum Einsatz kommen. Vor dem Einbau, der Inbetriebnahme oder der Instandhaltung dieses Produkts muss sich der Benutzer mit der Ventiltypen- und -dokumentation vertraut machen.

AUFBEWAHRUNG & LAGERUNG

Während der Lagerung muss das Ventil vor eindringender Feuchtigkeit und Schäden durch geeignete Schutzmaßnahmen, ähnlich den ursprünglichen gelieferten, bewahrt werden. Nach einer Lagerzeit von fünf Jahren oder mehr muss das Ventil erneut getestet werden, um festzustellen, ob es die Anforderungen erfüllt. Ein nicht funktionierendes Ventil ist zu ersetzen. ASCO empfiehlt, die Ventile bei einer Temperatur zwischen -20° C und +50° C zu lagern.

EINBAU

Das Schnellentlüftungsventil sollte an einer Stelle eingebaut werden, die leicht zugänglich ist, so dass das Ventil zwecks Instandhaltung leicht abgeschraubt und ausgebaut werden kann. Die Montagehöhe bzw. -ausrichtung ist unerheblich. **ACHTUNG: VERMEIDEN SIE DEN EINBAU DES VENTILS AN STELLEN, AN DENEN ES BESCHÄDIGT WERDEN KÖNNTE.** Die Ventile sind in der Regel schnell erkennbar und leichter aufzufinden als interne Lecks. Achten Sie darauf, dass der Eingang, der Zylinder- und Abgasanschlüsse ordnungsgemäß an die Leitung angeschlossen werden. Verbindungslösungen müssen vollständig gestützt werden, um eine unangemessene Belastung des Ventilkörpers und der Ventillanschlüsse zu vermeiden. Beim Anschließen und Abklemmen der Leitung/Armaturen ist darauf zu achten, dass das Drehmoment der Ventilmontage nicht über- oder unterschritten wird, indem ein Gegenmoment am Ende des Ventils an der Rohleitung / Armatür angewendet wird.

BETRIEB

WARNUNG: DER BETRIEB FOLGTT AUTOMATISCH; DER BETRIEBER KANN FOLGENDE SITUATIONEN ÜBERWACHEN, IN DENEN EINE ABHILFE ERFORDERLICH IST -

- 1. Druckabfall:** Wenn der Druck zwischen dem eingebauten Schnellentlüftungsventil und einem anderen Gerät (z. B. Aktuator) eingeschlossen ist, fällt der Druck sehr schnell und es kann zu folgenden Problemen kommen:
 - a) **Externes Systemleck:** Ein Druckabfall entsteht auch, wenn externe Lecks am System auftreten (z. B. an Druckanschlüssen, Rohrkupplungen etc.). Diese Lecks sind in der Regel schnell erkennbar und leichter aufzufinden als interne Lecks.
 - b) **Membranfehler:** Die Membran im Schnellentlüftungsventil kann der Grund für ein internes Leck sein, so dass ein Druckabfall entsteht. Während der Druck fällt, lässt die Dichtkraft nach, so dass sich der Druckabfall beschleunigt.
 - c) **Internes Systemleck:** Die inneren Dichtungen anderer Geräte im System (z. B. die eines Aktuators oder DCV) können die Ursache für ein internes Leck sein, so dass es zu einem Druckabfall kommt.
- 2. Gegendruck:** Wenn der Druckabfall im Ventil (z. B. vom Eingang zum Ausgang) zu groß ist, kann eine der folgenden Ursachen zugrunde liegen:
 - a) **Verstopfung:** Das Ventil oder die angeschlossene Leitung kann blockiert sein.
 - b) **Verklebte Membran:** Die Ventilmembran lässt sich nicht problemlos öffnen oder schließen.
 - c) **Unterdimensioniertes Ventil:** Das Ventil ist zu klein für den Systemdurchfluss. Kontaktieren Sie ASCO, wenn Sie aufgrund der Ventildimensionierung Hilfe benötigen.

ES INSTRUCCIONES DE INSTALACIÓN Y FUNCIONAMIENTO - 8800A100N0000, 8800A101N0000, 8800A102N0000, 8800A103N0000, 8800A104N0000

GENERAL

Utilice siempre esta hoja de instrucciones de instalación y operación para instalar y accionar la válvula de escape rápido.

DESCRIPCIÓN

La válvula de escape rápido está diseñada para su utilización en línea y está fabricada con acero inoxidable. La válvula proporciona un escape rápido del medio de control cuando se instala entre una válvula de control y un actuador. La válvula de escape rápido expulsará rápidamente el caudal en una dirección. Las válvulas han sido diseñadas para tener una vida útil larga, lo que se refleja en la selección del material. Estas válvulas no deben utilizarse de forma incorrecta o forzada, y el medio del sistema debe mantenerse con un alto nivel de limpieza para garantizar la vida útil larga. Es importante que consulte a **ASCO** en el caso de que el entorno de trabajo sea diferente del que se notificó en el momento de la compra. Antes de la instalación, manejo o mantenimiento de este producto, el usuario debe familiarizarse con el funcionamiento y la documentación de la válvula.

CONSERVACIÓN Y ALMACENAMIENTO

Durante el almacenamiento, la válvula debe protegerse contra la entrada de humedad y desperfectos mediante la utilización de una protección adecuada, similar a la suministrada originalmente. Tras un período de almacenamiento de cinco años o más, la válvula se deberá probar nuevamente para confirmar su conformidad o deberá sustituirse si no funciona. **ASCO** recomienda almacenar las válvulas a una temperatura de entre -20 °C y +30 °C.

INSTALACIÓN

Las válvulas de escape rápido deben instalarse en una localización en la que se pueda acceder a ellas, desatorillar y desmontar para su mantenimiento. La posición/orientación de montaje no es esencial. **PRECAUCIÓN: EVITE INSTALAR LA VÁLVULA EN AQUELLOS LUGARES DONDE LA VÁLVULA PUEDE RESULTAR DANADA, O DONDE SE PUEDE PISAR FÁCILMENTE DURANTE EL MANTENIMIENTO DEL SISTEMA.** Asegúrese cuidadosamente de que las conexiones de entrada, el cilindro y el escape están correctamente conectados a las tuberías. Las tuberías conectadas deben estar completamente fijadas para evitar la descarga indebida del cuerpo y las tomas de la válvula. Asegúrese, cuando conecte y desconecte las tuberías o los racores, de que no se exceda o se reduzca en el momento de la aplicación de un par de montaje de la válvula mediante la aplicación de la tubería más cercana a la tubería/racor.



OPERACIÓN



ADVERTENCIA: EL FUNCIONAMIENTO ES AUTOMÁTICO, AUNQUE EL OPERARIO PUEDE OBSERVAR LAS SIGUIENTES SITUACIONES QUE REQUIEREN UNA SOLUCIÓN -

- Cauda de presión:** Si la presión contenida entre la válvula de escape rápido instalada y otro dispositivo (p. ej., un actuador) se reduce rápidamente, puede ser por los siguientes motivos:
 - a) **Fuga externa del sistema:** La caída de presión también se producirá si hay cualquier fuga externa en el sistema (p. ej., en las tomas de presión, en los conectores de tuberías, etc.). Dichas fugas suelen ser evidentes y por lo tanto más fáciles de localizar que las fugas internas.
 - b) **Fallo del diagrama:** El diagrama del interior de la válvula de escape rápido puede tener fugas internas, lo que permite que la presión caiga. A medida que la presión decrece se reduce la fuerza de sellado, por lo que puede producirse un aumento en la velocidad de reducción.
 - c) **Fuga interna del sistema:** Las juntas del interior de otros dispositivos (p. ej., un actuador o DCV) pueden sufrir fugas internas, que dan lugar a la caída de la presión.
- Contrapresión:** Si la pérdida de presión a lo largo de la válvula (p. ej., desde la entrada a la salida) es excesiva, esta puede deberse a una de las siguientes causas:
 - a) **Obstrucción:** La válvula o las tuberías asociadas pueden estar obstruidas.
 - b) **Diagrama pegado:** El diagrama de la válvula no puede abrirse y cerrarse.
 - c) **Válvula demasiado pequeña:** Puede que la válvula sea demasiado pequeña para el caudal del sistema. Póngase en contacto con **ASCO** para solicitar asistencia con el tamaño de la válvula en caso necesario.

IT INSTALLAZIONE E D'USO - 8800A100N0000, 8800A101N0000, 8800A102N0000, 8800A103N0000, 8800A104N0000

INDICAZIONI GENERALI

DESCRIZIONE

La valvola di scarico rapido è destinata all' utilizzo in linea ed è costruita in acciaio inossidabile. La valvola fornisce un rapido scarico del mezzo di controllo se collocata tra la valvola di controllo e l'attuatore. La valvola di scarico rapido scarica velocemente il flusso in una direzione. Le valvole sono state progettate per una lunga durata, come dimostra la scelta del materiale utilizzato. Queste valvole non devono essere utilizzate in modo scorretto o manomesse e gli elementi del sistema devono essere mantenuti a un alto livello di pulizia per garantirne la lunga durata. È importante che **ASCO** venga consultata se l'ambiente di lavoro viene modificato rispetto a quello comunicato al momento dell'acquisto. Prima dell'installazione, dell'avviamento, o degli interventi di manutenzione di questo prodotto, l'utente deve accertarsi di avere dimestichezza con il funzionamento e la documentazione illustrativa della valvola.

CONSERVAZIONE E STOCCAGGIO

Durante lo stoccaggio, la valvola deve essere protetta dall'umidità in ingresso e dai danni utilizzando protezioni simili a quelle fornite originariamente. Dopo un periodo di stoccaggio di cinque anni o più, la valvola deve essere nuovamente collaudata per confermarne la conformità e se non funziona deve essere sostituita. **ASCO** raccomanda che le valvole vengano conservate a una temperatura tra i -20°C e i +30°C.

INSTALLAZIONE

La valvola di scarico rapido va installata in una posizione che consenta di accedere alla valvola, svitarla e rimuoverla per gli interventi di manutenzione. La direzione/orientamento del montaggio non sono determinanti. **ATTENZIONE: EVITARE DI INSTALLARE LA VÁLVULA IN POSIZIONI IN CUI LA STESSA RISCHIA DI ESSERE DANNEGGIATA O IN CUI PUÒ ESSERE D'OSTACOLO DURANTE LA MANUTENZIONE DEL SISTEMA.** Prestare attenzione a che le connessioni di entrata, cilindro e scarico siano raddrate in modo corretto. Le tubazioni di raccordo devono essere adeguatamente sostenute per evitare carichi non previsti sul corpo e sulle porte della valvola. Quando si collegano o si scollegano le tubazioni/ i raccordi, assicurarsi che non venga applicata una coppia di serraggio eccessiva o troppo bassa applicando una contraccoppia all'estremità della valvola più prossima alla tubazione / al raccordo.

FUNZIONAMENTO

AVVERTENZA IL FUNZIONAMENTO È AUTOMATICO, TUTTAVIA L'OPERATORE PUÒ RISCOPRIRE LE SITUAZIONI SEGUENTI, CHE RICHIEDONO UN INTERVENTO -

- Caduta di pressione:** Se la pressione in rapporto tra la valvola di scarico rapido, installata e un altro dispositivo (ad es. un attuatore) cada rapidamente, tra le cause possono essere:
 - a) **Fuga all'esterno del sistema:** Il calo di pressione può dipendere anche da perdite esterne del sistema (ad es. prese di pressione, accoppiamenti di tubi ecc.). Tali perdite sono generalmente evidenti e più facili da individuare rispetto alle perdite interne.
 - b) **Guasto della membrana:** La membrana all'interno della valvola di scarico rapido può avere delle perdite interne e causare un calo di pressione. Con il calo di pressione si riduce la tenuta e ci può essere un'accelerazione di quella della pressione.
 - c) **Perdite all'interno del sistema:** Le tenuta all'interno di altri dispositivi che fanno parte del sistema (ad es. un attuatore o una DCV) possono essere soggette a perdite interne che causano un calo della pressione.
- Contrappressione:** Se il calo di pressione lungo la valvola (ad es. dall'ingresso al uscita) è eccessivo, ciò può dipendere da una delle seguenti cause:
 - a) **Ritocco dell'entrata o di tubazione associata:** Possono essere bloccate.
 - b) **Blocco della membrana:** La membrana della valvola potrebbe non essere libera di aprirsi e chiudersi.
 - c) **Válvula sotto dimensionata:** La valvola potrebbe essere troppo piccola per il flusso del sistema. Se necessario, contattare **ASCO** per ricevere assistenza sul dimensionamento della valvola.

NL INSTALLATIE- EN BEDIENINGSINSTRUCTIES - 8800A100N0000, 8800A101N0000, 8800A102N0000, 8800A103N0000, 8800A104N0000

ALGEMEEN

Gebruik deze installatie- en gebruikershandleiding altijd Alvorens de sneluitlaatklep te installeren en te bedienen.

OMSCHRIJVING

De sneluitlaatklep dient voor "in-line" gebruik en is gemaakt van roestvrij staal. De klep zorgt bij plaatsing tussen een regelklep en een actuator voor snelle afvoer van de media die voor de bediening zorgen. De sneluitlaatklep laat de stroom snel in één richting uit. De kleppen zijn ontworpen voor lange levensduur en de materiaukeuze weerspiegelt dit. Deze kleppen mogen niet worden misbruikt en voor de systeemedia moet een hoge norm qua hygiëne in acht worden genomen, om een lange levensduur te garanderen. Het is belangrijk dat **ASCO** wordt geraadpleegd als de werkomgeving momenteel anders is dan aangegeven tijdens het moment van aankoop. Voorafgaand aan de installatie, het gebruik of het onderhoud van dit product moet de gebruiker zich vertrouwd maken met de functie en documentatie van de klep.

BEWAREN EN OPSLAG

De klep moet tijdens het opstaan worden beschermd tegen binnendringend vocht en beschadigingen door gebruik te maken van een passende bescherming die overeenkomt met de oorspronkelijk geleverde bescherming. Na een opslagperiode van vijf jaar of meer moet de klep opnieuw worden getest om conformiteit te bevestigen. Als de klep niet werkt, dient deze te worden vervangen. **ASCO** raadt aan dat de klep op te staan bij een temperatuur tussen -20°C en +30°C

INSTALLATIE

De sneluitlaatklep moet worden geïnstalleerd op een zodanige plaats dat de klep kan worden geopend, losgeschroefd en verwijderd voor onderhoud. De hoogte/ oriëntatie van de montage is niet kritiek.

LET OP: INSTALLEER DE KLEP NIET OP LOCATIES WAAR DEZE KANS LOOPT BESCHADIGD TE RAKEN, OF WAAR DE KLEP TIJDENS SYSTEEMONDERHOUD EEN HANDIG OPSTAPJE KAN VORMEN. Zorg dat de aanvoer-, cilinder- en afvoerverbindingen correct op de leidingen worden aangesloten. Onderling verbonden leidingen moeten volledig worden ondersteund om onnodige belasting van de body en de poorten van de klep te voorkomen. Zorg er bij het aansluiten op, en loskoppelen van, leidingen/ fittingen voor dat de tarse van het samenstellen van de klep niet wordt overschreden of verlaagd door toepassing van een tegenwerkend koppel op het uiteinde van de klep die zich het dichtst in de buurt bevindt van de leidingen/ fitting.

GEBRUIK



WAARSCHUWING- BEDIENING VINDT AUTOMATISCH P.LAATS. DE OPERATOR KAN DE VOLGENDE SITUATIES VASTSTELLEN. DEZE VEREISEN EEN OPLOSSING -

- Drukval:** Als de opgesloten druk tussen de geïnstalleerde controleklep en een ander apparaat snel zakt (d.w.z. een actuator), zijn de mogelijke oeden, onder andere:
 - a) **Externe systeembektagde:** Drukval ontstaat ook als er externe bektages in het systeem zijn (d.w.z. bij drukopnemingen, pijpkoppelingen, enz.). Dergelijke lekages is meestal duidelijk zichtbaar en dus eenvoudiger te herkennen dan een interne lekage.
 - b) **Diagrama slordig:** Het diagrama binnen de sneluitlaatklep kan intern lekken, waardoor de druk afneemt. Als de druk afneemt, neemt de afdrachtkracht af. Hierdoor kan de snelheid van het verval toenemen.
 - c) **Interne systeembektagde:** De afdichtingen binnen andere apparaten in het systeem (d.w.z. een actuator of DCV) kunnen intern lekken, wat tot drukval leidt.
- Regenval:** Als de drukval van de geleide klep (bijv., van aan- naar afvoer) te groot is, kan dit te wijlen zijn aan een van onderstaande oorzaken:
 - a) **Verstopping:** De klep of de aangesloten pijpleidingen kunnen verstopt zijn.
 - b) **Verstopping diagrama:** Het diagrama van de klep kan mogelijk niet open en dicht schuiven.
 - c) **Ondermaatse klep:** De klep kan te klein zijn voor de stroom van het systeem. Neem indien nodig contact op met **ASCO** voor hulp bij het bepalen van de grootte van een klep.