

**DESCRIPTION**

Series 908 are IP-65 spade plug connectors to ISO 4400 containing an electronic amplifier to modify and amplify an input control signal (setpoint) to a modulating output voltage to provide stepless control for ASCO proportional solenoid valves as series 202 and 203.

**IMPORTANT**

This I&M sheet must be used in conjunction with the I&M sheet of the main proportional valve.

**OPERATION**

- Input control signal 0-10 V DC, 0-20 mA or 4-20 mA to be selected by dipswitches.
- Flow rate at required input control signal adjustable by means of two potentiometers.
- Switch-off function, at less than 2% of the maximum control signal.
- Ramp control function (up and down) can be activated by a dipswitch and is adjustable by means of a potentiometer.
- Switch frequency, adjustable by means of a potentiometer.

**INSTALLATION/ADJUSTMENT**

Check nameplate for correct catalogue number and voltage.

1. Install valve and apply line pressure.
2. Remove centre screw and cover with gasket from plug connector.
3. Position connector gasket between coil and connector and install plug connector.

**Control signal selection**

4. Select required input control signal (Uc/lc/lcx) by adjusting dipswitches S1, S3 and S4. The factory default is 0 - 10V DC.

S1	S2	S3	S4	Control signal
off		on	off	0 - 10 V DC
on		off	on	4 - 20 mA
on		on	off	0 - 20 mA

**Supply Voltage**

5. Apply 24V DC  $\pm 10\%$  supply voltage to pin 1 (+) and 2 (0), common.

**Control signal**

6. Apply control signal (Uc/lc/lcx) to pin 3 (+).

**Minimum flow**

7. Increase control signal to value where minimum flow is required and adjust potentiometer P1 until the required minimum flow is reached.

**Maximum flow**

8. Increase control signal now to value where maximum flow is required and adjust potentiometer P3 until the required maximum flow is reached.

**Notes:**

- a. Adjusting the maximum flow will slightly influence the minimum flow. For accurate adjustment, repeat steps 7 and 8 until the required values are reached.
- b. Minimum and maximum flow at the chosen settings are dependent on the pressure differential ( $\Delta P$ ) over the valve. If valve has to operate at several  $\Delta P$ 's, adjust minimum flow (step 7) at the highest  $\Delta P$  and the maximum flow (step 8) at the lowest  $\Delta P$ .

**Switch-off**

9. To ensure that the valve will close at minimum control signal, the coil current will switch-off at less than 2% of the maximum selected input control signal.

**Ramp function**

10. To temporize the flow at fast up and down input control signal changes, a ramp control function can be activated by dipswitch S2. The factory default is "no ramp". The ramp time can be adjusted between 0,1 and 3 seconds by means of potentiometer P2.

S1	S2	S3	S4	Ramp function
	off			yes
	on			no

**Switching frequency**

11. The electronic amplifier is equipped with a device switching the voltage rapidly "on" and "off". The switching frequency (number of "on/off" times per second) will influence the flow regulation characteristics like hysteresis, sensitivity etc. In addition it influences core vibration. The frequency is factory set to 300 Hz (E908A001 and A002) and 400 Hz (E908A003) for optimal operation. Depending on operation requirements the frequency can be adjusted between 40 and 700 Hz by means of potentiometer P4.

12. Under certain installation circumstances, undesirable vibration might occur. In that case, increase frequency and/or ramp time.

**Control unit assembly/disassembly**

13. Push printed circuit in place. Align cover with gasket and torque the central screw according to torque chart to ensure proper gasket compression. Disassemble in reverse order.

**DESCRIPTION**

Les électrovannes de la série 908 sont des connecteurs ISO 4400 équipés d'un amplificateur électronique pour modifier et amplifier un signal de régulation entrée (valeur de consigne) en une tension sortie par modulation afin de fournir une régulation sans étape pour les électrovannes proportionnelles ASCO telles que les séries 202 et 203.

**IMPORTANT**

Cette feuille I&M doit être utilisée conjointement avec la feuille I&M de la vanne proportionnelle principale.

**FONCTIONNEMENT**

- Signal de régulation entrée 0-10 V CC, 0-20 mA ou 4-20 mA sélectionné par commutateurs en boîtier DIP.
- Vitesse d'écoulement au signal de régulation entrée réglable à l'aide de deux potentiomètres.
- Fonction de fermeture de la vanne dès retombée à 2% du signal maximum de régulation.
- La fonction de régulation de rampe (vers le haut et le bas) peut être activée via un commutateur en boîtier DIP et elle est réglable à l'aide d'un potentiomètre.
- Fréquence de commutation, réglable au moyen d'un potentiomètre.

**INSTALLATION/REGLAGE**

Vérifiez la plaque signalétique pour obtenir le numéro correct du catalogue ainsi que la tension.

1. Installez la vanne et la pression linéaire.
2. Ôtez la vis centrale et le bouchon avec le joint d'étanchéité du connecteur.
3. Placez le joint d'étanchéité du connecteur entre la bobine et le connecteur, puis installez le connecteur.

**Sélection du signal de régulation**

4. Sélectionnez le signal de régulation entrée (Uc/lc/lcx) en réglant les commutateurs en boîtier DIP S1, S3 et S4. La valeur usine par défaut est 0-10 V CC.

S1	S2	S3	S4	Signal de régulation
arrêt		marche	arrêt	0 - 10 V CC
marche		arrêt	marche	420 mA
marche		marche	arrêt	0 - 20 mA

**Tension d'alimentation**

5. Appliquez une tension d'alimentation de 24V CC avec  $10\% \pm$  à la broche 1 (+) et 2, ligne commune.

**Signal de régulation**

6. Appliquez un signal de régulation (Uc/lc/lcx) à la broche 3 (+).

**Fluide minimal**

7. Augmentez le signal de régulation afin d'atteindre la valeur correspondant au fluide minimal requis et réglez le potentiomètre P1 jusqu'à ce que le fluide minimal requis soit atteint.

**Fluide maximal**

8. Augmentez le signal de régulation maintenant afin

d'atteindre la valeur correspondant au fluide maximal requis et réglez le potentiomètre P3 jusqu'à ce que le fluide maximal requis soit atteint.

Remarques:

- a. Le réglage du fluide maximal influencera légèrement le fluide minimal. Pour un réglage précis, répétez les étapes 7 et 8 jusqu'au moment où les valeurs requises sont atteintes.
- b. Le fluide minimal et maximal fixé lors du réglage dépendent du différentiel de pression ( $\Delta P$ ) sur la vanne. Si la vanne doit fonctionner sur plusieurs  $\Delta P$ , réglez le fluide minimal (étape 7) sur le  $\Delta P$  le plus élevé et le fluide maximal (étape 8) sur le  $\Delta P$  le plus faible.

**Fermeture**

9. Pour être certain que la vanne ferme au signal minimum de régulation, le courant de la bobine se ferme dès retombée à 2% du signal maximum de régulation sélectionné.

**Fonction de rampe**

10. Afin de temporiser le fluide lors des changements rapides du signal de régulation vers le haut ou vers le bas, il est possible d'activer la fonction de régulation de rampe au moyen du commutateur en boîtier DIP S2. Par défaut, la valeur usine est « aucune rampe ». Il est possible de régler la durée de rampe entre 0,1 et 3 secondes à l'aide du potentiomètre P2.

S1	S2	S3	S4	Fonction de rampe
	arrêt			oui
	marche			non

**Fréquence de commutation**

11. L'amplificateur électronique est équipé d'un appareil qui commute rapidement la tension sur « marche » et « arrêt ». La fréquence de commutation (nombre de mouvements de « marche/arrêt » par seconde) influence les caractéristiques de la régulation du fluide telles que l'hystérésis, la sensibilité, etc. De plus, il y a une influence sur la vibration du noyau mobile. La fréquence fixée à l'usine est de 300 Hz (E908A001 et A002) et 400 Hz (E908A003) afin d'obtenir un fonctionnement optimal. En fonction des exigences de fonctionnement, vous pouvez régler la fréquence entre 40 et 700 Hz à l'aide du potentiomètre P4.

12. Dans certains cas d'installations, une vibration indésirable peut se produire. Dans ce cas, augmentez la fréquence et ou la durée de rampe.

**Montage/démontage du boîtier de régulation**

13. Poussez le circuit imprimé en place. Alignez le bouchon avec le joint d'étanchéité et raccordez la vis centrale selon le schéma de couple afin d'assurer une parfaite compression du joint d'étanchéité. Démontez en sens inverse.

**BESCHREIBUNG**

Bei der Baureihe 908 handelt es sich um Gerätesteckdosen nach ISO 4400 sowie Schutzart IP65, in denen ein elektronischer Verstärker zur Modifikation und Verstärkung eines Eingangs-regelsignals (Sollwert) auf eine modulierende Ausgangsspannung integriert ist. Diese werden eingesetzt, um bei ASCO Proportionalventilen der Baureihe 202 und 203 eine stetige Regelung zu erreichen.

**WICHTIG**

Diese Betriebsanleitung muß in Verbindung mit der Betriebsanleitung des Hauptproportionalventils verwendet werden.

**MANUELLE RÜCKSTELLUNG**

- Das Eingangsregelsignal 0 - 10 V=, 0 - 20 mA oder 4 - 20 mA ist per Dip-Schalter wählbar.
- Die Durchflußrate bei dem erforderlichen Eingangsregelsignal ist mittels zweier Potentiometer einstellbar.
- Das Ventil wird bei weniger als 2% des maximalen Regelsignals abgeschaltet.
- Die Rampenregelungsfunktion (nach oben und unten) kann über einen Dip-Schalter aktiviert werden und ist mittels Potentiometer einstellbar.
- Die Schaltfrequenz ist mittels Potentiometer einstellbar.

**INSTALLATION/EINSTELLUNG**

Die korrekte Katalognummer und Spannung sind auf dem Typenschild angegeben.

1. Ventil einbauen und mit Leitungsdruck beaufschlagen.
2. Mittlere Schraube und Deckel mit Dichtung von Gerätesteckdose entfernen.
3. Dichtung zwischen Spule und Gerätesteckdose einsetzen und Gerätesteckdose installieren.

**Auswahl des Regelsignals**

4. Erforderliches Eingangsregelsignal (Uc/lc/lcx) durch Einstellung der Dip-Schalter S1, S3 und S4 wählen. Werkseitig sind 0 - 10V= eingestellt.

S1	S2	S3	S4	Regelsignal
Aus		Ein	Aus	0 - 10 V=
Ein		Aus	Ein	4 - 20 mA
Ein		Ein	Aus	0 - 20 mA

**Versorgungsspannung**

5. Versorgungsspannung von 24V= ±10% an Stift 1 (+) und 2 (0) anlegen.

**Regelsignal**

6. Regelsignal (Uc/lc/lcx) an Stift 3 (+) anlegen.

**Minimaler Durchfluß**

7. Regelsignal auf den Wert erhöhen, bei dem minimaler Durchfluß erforderlich ist, und Potentiometer P1 einstellen, bis der geforderte minimale Durchfluß erreicht wird.

**Maximaler Durchfluß**

8. Regelsignal nun auf den Wert erhöhen, bei dem maximaler Durchfluß erforderlich ist, und Potentiometer P3 einstellen, bis der geforderte maximale Durchfluß erreicht wird.

**Hinweise:**

- a. Die Einstellung des maximalen Durchflusses wirkt sich geringfügig auf den minimalen Durchfluß aus. Für eine genaue Einstellung sind Schritt 7 und 8 zu wiederholen, bis die geforderten Werte erreicht werden.
- b. Die ausgewählten Einstellungen für minimalen und maximalen Durchfluß sind von der Druckdifferenz (ΔP) am Ventil abhängig. Sofern das Ventil mit verschiedenen Druckdifferenzen ΔP betrieben werden muß, sind der minimale Durchfluß (Schritt 7) auf die größte Druckdifferenz (ΔP und der maximale Durchfluß (Schritt 8) auf die geringste Druckdifferenz ΔP einzustellen.

**Abschaltung**

9. Um sicherzustellen, daß das Ventil bei Erreichen des minimalen Regelsignals schließt, wird der Spulenstrom bei einem Wert kleiner als 2% des ausgewählten maximalen Eingangsregelsignals abgeschaltet.

**Zeitrampenfunktion**

10. Um den Durchfluß bei schnellen Änderungen des Eingangsregelsignals (nach oben oder unten) zu verzögern, kann eine Zeitrampenfunktion über Dip Schalter S2 aktiviert werden. Werkseitig ist „Keine Zeitrampe“ eingestellt. Die Zeitrampe ist mittels Potentiometer P2 auf 0,1 bis 3 Sekunden einstellbar.

S1	S2	S3	S4	Zeitrampenfunktion
	Aus			Ja
	Ein			Nein

**Schaltfrequenz**

11. Der elektronische Verstärker ist mit einer Vorrichtung zum schnellen Ein- und Ausschalten der Spannung ausgerüstet. Die Schaltfrequenz (Anzahl der Schaltvorgänge (Ein/Aus) pro Sekunde) wirkt sich auf die Durchflußregeleigenschaften wie Hysterese, Empfindlichkeit usw. aus. Zusätzlich beeinflusst dies die Schwingung des Magnetankers. Für einen optimalen Betrieb ist die Frequenz werkseitig auf 300 Hz (E908A001 und A002) sowie auf 400 Hz (E908A003) eingestellt. Je nach Betriebsanforderungen kann die Frequenz mittels Potentiometer P4 zwischen 40 und 700 Hz eingestellt werden.

12. Unter bestimmten Installationsbedingungen können unerwünschte Schwingungen auftreten. In diesem Fall Frequenz erhöhen und/oder Zeitrampe verlängern.

**Montage/Demontage des Reglers**

13. Leiterplatte in die korrekte Position schieben. Deckel mit Dichtung ausrichten, und mittlere Schrauben entsprechend den Angaben im Drehmomentdiagramm anziehen, um die korrekte Pressung an der Dichtung zu erreichen. In umgekehrter Reihenfolge demontieren.

**DESCRIPCION**

La Serie 908 está formada por conectores desenchufables IP-65 a ISO 4400 que contienen un amplificador electrónico para modificar y amplificar una señal de control de entrada (punto de ajuste) a una tensión de salida modulante que proporciona un control continuo para las válvulas de solenoide profesional de ASCO, como las series 202 y 203.

**IMPORTANTE**

Esta hoja I&M debe utilizarse conjuntamente con la hoja I&M de la válvula principal proporcional.

**FUNCIONAMIENTO**

- Señal de control de entrada de 0 a 10 VCC, 0 a 20 mA ó 4 a 20 mA a seleccionar mediante los microinterruptores.
- La velocidad de flujo en la señal de control de entrada requerida se ajusta mediante dos potenciómetros.
- Función de desconexión, a menos del 2% de la señal de control máxima.
- La función de control de rampa (subida y bajada) puede activarse mediante un microinterruptor y es ajustable por medio de un potenciómetro.
- La frecuencia de conmutación es ajustable por medio de un potenciómetro.

**INSTALACIÓN/AJUSTE**

Compruebe la placa de características para obtener el número de catálogo y tensión correctos.

1. Instalar válvula y aplicar presión en la línea.
2. Retirar el tornillo central y cubrir con la guarnición del conector macho.
3. Colocar la guarnición del conector entre la bobina y el conector e instalar el conector macho.

**Controlar la selección de la señal**

4. Seleccionar la señal de control de entrada requerida (Uc/lc/lcx) ajustando los microinterruptores S1, S3 y S4.  
El valor pre-ajustado en fábrica es de 0 a 10 VCC.

S1	S2	S3	S4	Señal de control
apagado		encendido	apagado	0 a 10 VCC
encendido		apagado	encendido	4 a 20 mA
encendido		encendido	apagado	0 a 20 mA

**Tensión de alimentación**

5. Aplique 24VCC ±10% de tensión de alimentación a la patilla 1 (+) y 2 (0), común.

**Señal de control**

6. Aplique la señal de control (Uc/lc/lcx) a la patilla 3 (+).

**Flujo mínimo**

7. Aumente la señal de control a la válvula donde se requiera un flujo mínimo y ajuste el potenciómetro P1 hasta que se alcance el flujo mínimo requerido.

**Flujo máximo**

8. Aumente ahora la señal de control de la válvula donde se requiera un flujo máximo y ajuste el potenciómetro P3 hasta que se alcance el flujo máximo requerido.

**Notas:**

- a. El ajuste del flujo máximo tendrá una ligera influencia en el flujo mínimo. Para realizar un ajuste preciso repita los pasos 7 y 8 hasta obtener los valores requeridos.
- b. Los flujos mínimo y máximo en los ajustes elegidos dependen del diferencial de presión (ΔP) en la válvula. Si la válvula tiene que funcionar en varios ΔP's, ajuste el flujo mínimo (paso 7) al máximo ΔP y el flujo mínimo (paso 8) al mínimo ΔP.

**Desconexión**

9. Para asegurar que la válvula se cierre con la señal de control mínima, la corriente de la bobina se desconectará a menos del 2% de la señal de control de entrada máxima seleccionada.

**Función rampa**

10. Para temporizar el flujo en los cambios rápidos de señal de control de entrada hacia arriba y abajo, puede activarse una función de control de rampa mediante el microinterruptor S2. El valor pre-ajustado en fábrica es «sin rampa». El tiempo de rampa puede ajustarse entre 0,1 y 3 segundos por medio del potenciómetro P2.

S1	S2	S3	S4	Función rampa
	apagado			sí
	encendido			no

**Frecuencia de conmutación**

11. El amplificador electrónico cuenta con un dispositivo de conmutación rápida de la tensión «encendido» y «apagado». La frecuencia de conmutación (el número de veces que se produce el «encendido/apagado» por segundo) tendrá influencia en las características de regulación del flujo, como por ejemplo la histéresis, sensibilidad, etc. Además, tiene influencia en la vibración del núcleo. La frecuencia está fijada en fábrica en 300 Hz (E908A001 y A002) y 400 Hz (E908A003) para un funcionamiento óptimo. Dependiendo de los requisitos de funcionamiento, la frecuencia puede ajustarse entre 40 y 700 Hz por medio del potenciómetro P4.

12. En ciertas circunstancias de instalación podrían ocurrir vibraciones no deseadas. En ese caso, aumente la frecuencia y/o el tiempo de rampa.

**Montaje/desmontaje de la unidad de control.**

13. Coloque el circuito impreso en su lugar a presión. Ponga en línea la cubierta con la guarnición y apriete el tornillo central según el cuadro de apriete para asegurar una buena compresión de la junta. Desmonte en el orden inverso.

**DESCRIZIONE**

La Serie 908 comprende connettori a spada IP65 s ISO 4400 contenenti un amplificatore elettronico per la modifica e l'amplificazione di un segnale di controllo d'ingresso (valore di riferimento) in tensione d'uscita di modulazione per fornire il controllo infinitamente variabile delle elettrovalvole proporzionali ASCO della serie 202 e 203.

**IMPORTANTE**

Questa scheda I&M deve essere usata unitamente alla scheda I&M della valvola proporzionale principale.

**FUNZIONAMENTO**

- Segnale di controllo d'ingresso 0-10 V DC, 0-20 mA o 4 20 mA selezionabile mediante dip switch.
- Portata al segnale di controllo d'ingresso richiesto regolabile per mezzo di due potenziometri.
- Funzione di interruzione a meno del 2% del segnale di controllo massimo.
- La funzione di controllo della rampa (in più e in meno) può essere attivata da dip switch ed è regolabile mediante potenziometro.
- Frequenza di commutazione regolabile mediante potenziometro.

**INSTALLAZIONE/REGOLAZIONE**

Il numero di catalogo e la tensione sono rilevabili dalla targhetta.

1. Installare valvola e applicare pressione di linea.
2. Togliere la vite centrale e il coperchio con la guarnizione dal connettore a spada.
3. Posizionare la guarnizione del connettore tra la bobina e il connettore e installare il connettore a spada.

**Selezione del segnale di controllo**

4. Selezionare il segnale di controllo d'ingresso richiesto (Uc/lc/lcx) regolando i dip switch S1, S3 e S4. L'impostazione di fabbrica è 0-10 V c.c.

S1	S2	S3	S4	Segnale di comando
off		on	off	0 - 10 V c.c.
on		off	on	4 - 20 mA
on		on	off	0 - 20 mA

**Tensione di Alimentazione**

5. Applicare una tensione di alimentazione di 24 V c.c.  $\pm 10\%$  ai piedini 1 (+) e 2 (0), comuni.

**Segnale di comando**

6. Applicare il segnale di controllo (Uc/lc/lcx) al piedino 3 (+).

**Portata minima**

7. Aumentare il segnale di controllo fino al valore corrispondente alla portata minima e regolare il potenziometro P1 fino ad ottenere tale portata minima.

**Portata massima**

8. Aumentare il segnale di controllo fino al valore corrispondente alla portata massima e regolare il potenziometro P3 fino ad ottenere tale portata massima.

Note:

- a. La regolazione della portata massima avrà effetto limitato sulla portata minima. Per una regolazione di precisione, ripetere i passi 7 e 8 fino a ottenere i valori richiesti.
- b. La portata minima e la massima ai valori scelti dipendono dalla differenza di pressione (DP) nella valvola. Se il funzionamento dell'elettrovalvola deve avvenire a diversi DP, regolare la portata minima (passo 7) al valore massimo DP e la portata massima (step 8) al valore minimo DP.

**Disinserimento**

9. Per avere la certezza che l'elettrovalvola chiuda al segnale di controllo minimo, la corrente della bobina verrà interrotta a meno del 2% del segnale di controllo d'ingressomassimo selezionato.

**Funzione di rampa**

10. Una funzione di controllo della rampa può essere attivata dal dip switch S2 allo scopo di temporizzare la portata alle rapide variazioni in più o in meno del segnale di controllo dell'ingresso. Il valore impostato in fabbrica è "rampa assente". Il tempo di rampa è regolabile tra 0,1 e 3 secondi per mezzo del potenziometro P2.

S1	S2	S3	S4	Funzione di rampa
	off			si
	on			no

**Frequenza di commutazione**

11. L'amplificatore elettronico è munito di un dispositivo per l'insierimento e il disinserimento rapido. La frequenza delle manovre (numero di volte in cui viene data/tolta tensione) avrà effetto sulle caratteristiche di regolazione della portata, come l'isteresi, la sensibilità, ecc. Agisce anche sulle vibrazioni del nucleo. La frequenza è regolata in fabbrica su 300 Hz (E908A001 e A002) e 400 Hz (E908A003) per un funzionamento ottimale. A seconda delle esigenze operative, la frequenza è regolabile da 40 a 700 Hz per mezzo del potenziometro P4.

12. In certe condizioni d'installazione si potrebbero verificare vibrazioni indesiderate. In questo caso aumentare la frequenza e/o il tempo di rampa.

**Montaggio/smontaggio dell'unità di controllo**

13. Inserire il circuito stampato. Allineare il coperchio con la guarnizione e serrare la vite centrale in conformità con il diagramma delle coppie per garantire la giusta compressione della guarnizione. Smontare procedendo in ordine inverso.

**BESCHRIJVING**

Serie 908 zijn IP-65 stekeraansluitingen naar ISO 4400 die een elektronische versterker bevatten om eeningangssignaal (instelpunt) zodanig te bewerken en te versterken dat er een modulerend uitgangssignaal ontstaat voor de traploze regeling van proportionele ASCO magneetafsluiter, bijv. de serie 202 en 203.

**BELANGRIJK**

Raadpleeg dit I&M-blad altijd in combinatie met het I&M-blad van de gebruikte proportionele afsluiter.

**WERKING**

- Via DIP-schakelaars kunt u kiezen tussen ingangssignalen van 0-10 V DC, 0-20 mA en 4-20 mA.
- Via twee potentiometers kunt u het debiet instellen bij het gewenste ingangssignaal.
- De versterker sluit de afsluiter als het ingangssignaal minder dan 2% wordt van het ingestelde maximum.
- Via een DIP-schakelaar kunt u een helling-functie inschakelen (zowel voor toename als voor afname), en via een potentiometer kunt u de helling bepalen.
- Schakelfrequentie, instelbaar via potentiometer.

**INSTALLATIE/AFSTELLEN**

Controleer op het typeplaatje het catalogusnummer en of de correcte spanning is aangesloten.

1. Installeer de afsluiter en sluit de drukleidingen aan.
2. Verwijder de centrale schroef en het deksel met de afdichting van het stekerkhuis.
3. Plaats de stekerafdichting tussen de spoel en de stekker en monteer de stekker.

**Selectie regelsignaal**

4. Selecteer het gewenste ingangssignaal (Uc/lc/lcx) met behulp van de DIP-schakelaars S1, S3 and S4. De standaardinstelling is 0-10V DC.

S1	S2	S3	S4	Regelsignaal
uit		aan	uit	0 - 10 V DC
aan		uit	aan	4 - 20 mA
aan		aan	uit	0 - 20 mA

**Voedingsspanning**

5. Sluit een voedingsspanning van 24V DC  $\pm 10\%$  aan op pen 1 (+) en pen 2 (0), massa.

**Regelsignaal**

6. Sluit het regelsignaal (Uc/lc/lcx) aan op pen 3 (+).

**Minimumdebiet**

7. Verhoog het regelsignaal tot de gewenste signaalwaarde voor het minimumdebiet, en regel vervolgens de grootte van het debiet met potentiometer P1 tot de door u gewenste minimum-waarde is bereikt.

**Maximumdebiet**

8. Verhoog nu het regelsignaal tot de gewenste signaalwaarde voor het maximumdebiet, en regel daarna de grootte van het debiet met potentiometer P3 tot de door u gewenste maximumwaarde is bereikt.

Opmerkingen:

- a. Bij het instellen van het maximumdebiet ontstaat een kleine afwijking aan het ingestelde minimumdebiet. Als een nauwkeurige instelling is vereist, herhaal dan de stappen 7 en 8 tot de door u gewenste waarden zijn bereikt.
- b. Het minimale en maximale debiet bij de gekozen instellingen is afhankelijk van het drukverschil (DP) over de afsluiter. Als de afsluiter moet werken bij verschillende DP's, kies dan het minimale debiet (stap 7) afhankelijk van de grootste DP en het maximale debiet afhankelijk van de laagste DP.

**Uitschakelpunt**

9. Om zeker te zijn dat de afsluiter wordt gesloten als het regelsignaal de minimumwaarde bereikt, wordt de stroom door de spoel uitgeschakeld als het regelsignaal nog maar 2% is van het gekozen maximale ingangssignaal.

**Helling-functie**

10. Met behulp van DIP-schakelaar S2 kunt u voor de regeling een helling-functie inschakelen om de debietveranderingen geleidelijker te laten verlopen bij snel wisselende ingangssignalen. Standaard is "geen helling" ingesteld. Via potentiometer P2 kunt u de hellingperiode instellen tussen 0,1 en 3 seconden.

S1	S2	S3	S4	Helling-functie
	uit			ja
	aan			nee

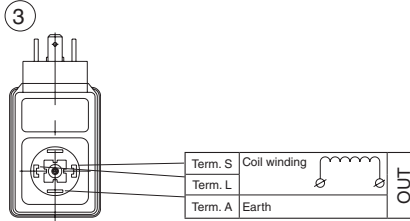
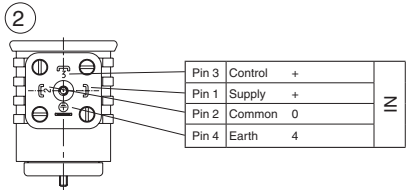
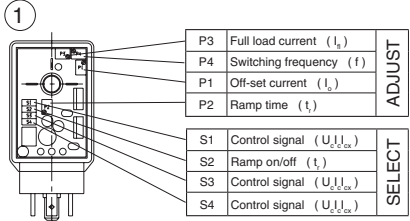
**Schakelfrequentie**

11. De elektronische versterker is voorzien van een schakeling die de spanning achtereenvolgens snel "aan" en "uit" schakelt. De schakelfrequentie (aantal "aan/uit" perioden per seconde) is van invloed op de karakteristieken van de debietregeling, bijv. de hysteresis, de gevoeligheid, enz. Bovendien heeft het een effect op trillingen van de plunjer. Voor een optimale werking is de frequentie standaard ingesteld op 300 Hz (E908A001 en A002) of op 400 Hz (E908A003). Via de potentiometer P4 kunt u, afhankelijk van de toepassing, de frequentie instellen tussen 40 en 700 Hz.

12. Onder bepaalde omstandigheden kunnen ongewenste trillingen optreden. Verhoog in dat geval de frequentie en/of kies een langere helling-periode.

**Montage/demontage van de regelaar**

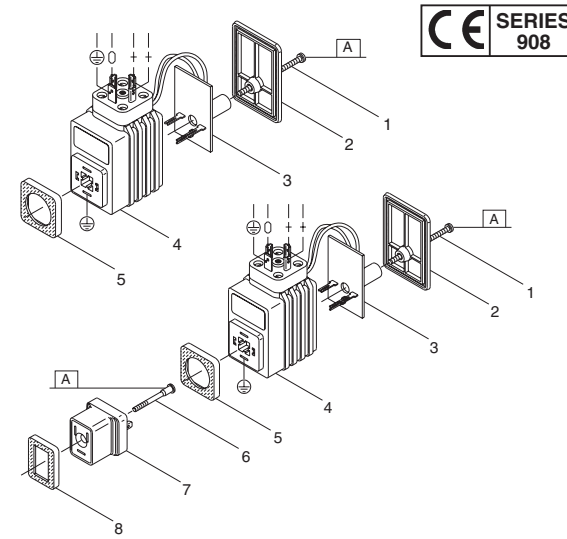
13. Druk de printplaat op zijn plaats. Druk het deksel recht op de afdichting en draai de centrale schroef met het juiste aandraaimoment vast zodat de afdichting voldoende onder druk staat. Demontage in omgekeerde volgorde.



	FR	DE
1	P3 courant à pleine charge P4 fréquence de commutation P1 courant de décalage P2 durée de rampe	P3 Vollaststrom P4 Schaltfrequenz P1 Offset-Strom P2 Zeitrampe
	S1 signal de régulation S2 marche/arrêt de la rampe S3 signal de régulation S4 signal de régulation	S1 Regelsignal S2 Zeitrampe ein/aus S3 Regelsignal S4 Regelsignal
2	Pin3 régulation Pin1 alimentation Pin2 ligne commune Pin4 terre	2 Pin3 Regelung Pin1 Versorgung Pin2 Gemeinsam Pin4 Erde
3	enroulement de la bobine terre	3 Spulenwicklung Erde
A	Courbe du fluide Signal de régulation / amplificateur de fluide 8908A001 Potentiomètre P1 de réglage signal de régulation min. / fluide min.	A Durchflußkurve Regelsignal/Durchflußverstärker 8908A001 Einstellpotentiometer P1 Min. Regelsignal / Min. Durchfluß
B	Courbe du fluide Signal de régulation / amplificateur de fluide 8908A001 Potentiomètre P3 de réglage signal de régulation max. / fluide max.	B Durchflußkurve Regelsignal/Durchflußverstärker 8908A001 Einstellpotentiometer P3 Max. Regelsignal / Max. Durchfluß

	ES	IT
1	P3 corriente de carga completa P4 frecuencia de commutación P1 corriente de desplazamiento P2 tiempo de rampa	P3 corrente a pieno carico P4 frequenza di commutazione P1 corrente offset P2 tempo di rampa
	S1 señal de control S2 activación/desactivación de la rampa S3 señal de control S4 señal de control	S1 segnale di controllo S2 rampa inserita/disinserita S3 segnale di controllo S4 segnale di controllo
2	Pin3 control Pin1 suministrar Pin2 común Pin4 tierra	2 Pin3 controllo Pin1 alimentazione Pin2 comune Pin4 terra
3	arrollamiento de la bobina tierra	3 avvolgimento bobina terra
A	Curva de flujo Señal de control / amplificador de flujo 8908A001 Potenciometro de ajuste P1 señal mínima de control/ flujo mínimo	A Curva della portata Segnale di controllo / amplificatore del flusso 8908A001 Potenziometro di regolazione P1 segnale di controllo min / portata min
B	Curva de flujo Señal de control / amplificador de flujo 8908A001 Potenciometro de ajuste P3 señal máxima de control/ flujo máximo	B Curva della portata Segnale di controllo / amplificatore del flusso 8908A001 Potenziometro di regolazione P3 segnale di controllo max / portata max

NL	
1	P3 vollast-stroom P4 schakelfrequentie P1 offset-stroom P2 helling-periode
	S1 regelsignaal S2 helling-functie S3 regelsignaal S4 regelsignaal
2	Pin3 regeling Pin1 voeding Pin2 massa Pin4 aarde
3	spoelwikkeling aarde



GB	DESCRIPTION
1. Screw, connector II	5. Gasket, connector II
2. Cover + gasket	6. Screw, connector I
3. Printed circuit	7. Connector I
4. Connector II	8. Gasket, connector I

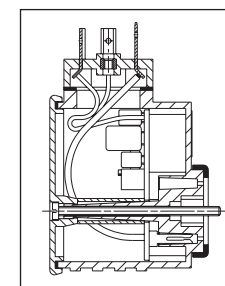
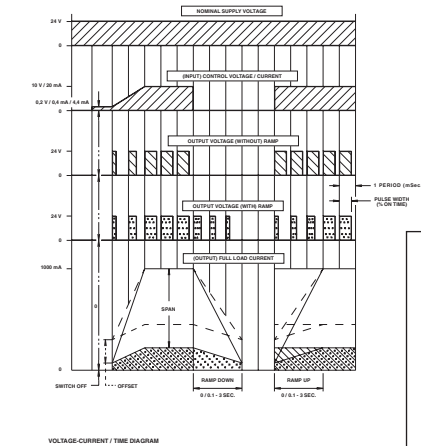
FR	DESCRIPTION
1. Vis, connecteur II	5. Joint d'étanchéité connecteur II
2. Bouchon + joint d'étanchéité	6. Vis, connecteur I
3. Circuit imprimé	7. Connecteur I
4. Connecteur II	8. Joint d'étanchéité, connecteur I

DE	BESCHREIBUNG
1. Schraube, Gerätesteckdose II	6. Schraube, Gerätesteckdose I
2. Deckel & Dichtung	7. Gerätesteckdose I
3. Leiterplatte	8. Dichtung, Gerätesteckdose I
4. Gerätesteckdose II	
5. Dichtung, Gerätesteckdose II	

ES	DESCRIPCION
1. Tornillo, conector II	5. Guarnición, conector II
2. Cubierta + guarnición	6. Tornillo, conector I
3. Circuito impreso	7. Conector I
4. Conector II	8. Guarnición, conector I

IT	DESCRIZIONE
1. Vite, connettore II	5. Guarnizione, connettore II
2. Coperchio + guarnizione	6. Vite, connettore I
3. Circuito stampato	7. Connettore I
4. Connettore II	8. Guarnizione, connettore I

NL	BESCHRIJVING
1. Schroef, stecker II	5. Afdichting, stecker II
2. Deksel + afdichting	6. Schroef, stecker I
3. Printplaat	7. Steker I
4. Steker II	8. Afdichting, stecker I



TORQUE CHART		
A	0,6 ± 0,2	5 ± 2
ITEMS	NEWTON.METRES	INCH.POUNDS

