

	INSTALLATION AND MAINTENANCE INSTRUCTIONS			GB
	Series 110, pilot valve box for 2 to 12 direct operated, normally closed, pilot valves 1/8			

DESCRIPTION
Series 110 are 2 to 12, normally closed, 2-way direct operated pilot valves in a common pilot valve box. The manifold is anodised aluminium construction. A thermostat controlled heating device keeps the valves from freezing at low ambient temperatures.

INSTALLATION
ASCO components are intended to be used only within the technical characteristics as specified on the nameplate. Changes to the equipment are only allowed after consulting the manufacturer or its representative. Before installation depressurise the piping system and clean internally. The equipment may be mounted in any position. The flow direction and pipe connections are indicated on the manifold.

The pipe connections have to be in accordance with the size indicated on the nameplate and fitted accordingly.
CAUTION:

- Reducing the connections may cause improper operation or malfunctioning.
- For the protection of the equipment install a strainer or filter suitable for the service involved in the inlet side as close to the product as possible.
- If tape, paste, spray or a similar lubricant is used when tightening, avoid particles entering the system.
- Use proper tools and locate wrenches as close as possible to the connection point.
- To avoid damage to the equipment, DO NOT OVERTIGHTEN pipe connections.
- Do not use valve or solenoid as a lever.
- The pipe connections should not apply any force, torque or strain to the product.

ELECTRICAL CONNECTION
In case of electrical connections, they are only to be made by trained personnel and have to be in accordance with the local regulations and standards.
CAUTION:

- Turn off electrical power supply and de-energise the electrical circuit and voltage carrying parts before starting work.
- All electrical screw terminals must be properly tightened according to the standards before putting into service.
- Dependent upon the voltage electrical components must be provided with an earth connection and satisfy local regulations and standards.

The equipment can have one of the following electrical terminals:
• Spade plug connections according to DIN-46244 (when correctly installed this connection provides IP 65 protection).

PUTTING INTO SERVICE
Before pressurising the system, first carry out an electrical test. In case of pilot valves, energise the coil a few times and notice a metal click signifying the solenoid operation.

SERVICE
Most of the pilot valves are equipped with coils for continuous duty service. To prevent the possibility of personal or property damage do not touch the solenoid which can become hot under normal operation conditions. If the pilot valve is easily accessible, the installer must provide protection preventing accidental contact.

SOUND EMISSION
The emission of sound depends on the application, medium and nature of the equipment used. The exact determination of the sound level can only be carried out by the user having the manifold installed in his system.

MAINTENANCE
Maintenance of ASCO products is dependent on service conditions. Periodic cleaning is recommended, the timing of which will depend on the media and service conditions. During servicing, components should be examined for excessive wear. A complete set of internal parts is available as a spare parts kit. If a problem occurs during installation/maintenance or in case of doubt please contact ASCO or authorised representatives.

- VALVE BOX DISASSEMBLY**
Disassemble in an orderly fashion. Pay careful attention to exploded views provided for identification of parts.
1. Unscrew the cover screws and remove the cover. Remove all electrical connections.
 2. Remove retaining clip and slip the entire solenoid enclosure off the solenoid base sub-assembly. CAUTION: when metal retaining clip disengages, it can spring upwards.
 3. Unscrew solenoid retaining screws and remove solenoid base sub-assembly. Remove cover assembly and O-ring from the manifold.
 4. Repeat steps 2 and 3 for all solenoid operators.
 5. All other parts are now accessible for cleaning or replacement.

- VALVE BOX REASSEMBLY**
Reassemble in reverse order of disassembly paying careful attention to exploded views provided for identification and placement of parts.
1. NOTE: Lubricate all gaskets/O-rings with high quality silicone grease. Replace solenoid base sub-assembly with core assembly and O-ring. Torque the solenoid retaining screws according to torque chart.
 2. Replace solenoid and retaining clip.
 3. Repeat steps 1 and 2 for all solenoid operators. Then connect all electrical connections, replace cover and torque cover screws according to torque chart.
 4. After maintenance, operate the valves a few times to be sure of proper operation.

A separate manufacturer declaration as defined by Directive 2006/42/EC Annex II A is available on request. Please input the order confirmation number and the serial numbers for the products concerned. This product meets the essential requirements of EMC 2014/30/EU. A separate declaration of conformity is available on request.

	INSTRUCTIONS D'INSTALLATION ET D'ENTRETIEN			FR
	boîte de vanne de pilotage pour vannes 2 à 12, à commande directe assistée, normalement fermées 1/8			

DESCRIPTION
Les vannes de la série 110 font partie des électrovannes 2 à 12, normalement fermées, à 2-voies, à commande directe assistée, dans une boîte de vanne de pilotage commune. Le collecteur est en aluminium anodisé. Un appareil chauffant contrôlé par thermostat empêche la vanne de geler lorsque les températures ambiantes sont faibles.

MONTAGE
Les composants ASCO sont conçus pour les domaines de fonctionnement indiqués sur la plaque signalétique ou la documentation. Aucune modification ne peut être réalisée sur le matériel sans l'accord préalable du fabricant ou de son représentant. Avant de procéder au montage, dépressuriser les canalisations et effectuer un nettoyage interne. Les électrovannes peuvent être montés dans n'importe quelle position. Le sens de circulation du fluide et des raccordements des tuyaux est indiqué par repères sur le collecteur.

- La dimension des tuyauteries doit correspondre au raccordement indiqué sur le corps, l'étiquette ou la notice.
ATTENTION:
- Une restriction des tuyauteries peut entraîner des dysfonctionnements.
 - Afin de protéger le matériel, installer une crépine ou un filtre adéquat en amont, aussi près que possible du produit.
 - En cas d'utilisation de ruban, pâte, aérosol ou un lubrifiant lors du serrage, veillez à ce qu'aucun corps étranger ne pénètre dans le circuit.
 - Utiliser un outillage approprié et placer les clés aussi près que possible du point de raccordement.
 - Afin d'éviter toute détérioration, NE PAS TROP SERRER les raccords des tuyauteries.
 - Ne pas se servir de la vanne ou de la tête magnétique comme d'un levier.
 - Les tubes de raccordement ne doivent exercer aucun effort, couple ou contrainte sur le produit.

RACCORDEMENT ÉLECTRIQUE
Le raccordement électrique doit être réalisé par un personnel qualifié et selon les normes et règlements locaux.

- AVANT TOUTE INTERVENTION, couper l'alimentation électrique pour mettre hors tension les composants.**
- Toutes les bornes à vis doivent être serrées correctement avant la mise en service.
 - Selon la tension, composants électriques doivent être mis à la terre conformément aux normes et règlements locaux.

Selon les cas, le raccordement électrique s'effectue par:
• Connecteur débrochable DIN-46244 avec degré de protection IP-65 lorsque le raccordement est correctement effectué.

MISE EN SERVICE
Avant de mettre le circuit sous pression, effectuer un essai électrique. Dans le cas de vannes de vannes de pilotage, utiliser la bobine sous plusieurs fois et écouter le «clic» métallique qui signale le fonctionnement de la tête magnétique.

FONCTIONNEMENT
La plupart des vannes de pilotage sont équipées de bobinages prévus pour mise sous tension permanente. Pour éviter toute brûlure, ne pas toucher la tête magnétique qui, en fonctionnement normal et en permanence sous tension, peut atteindre une température élevée. Si la vanne de pilotage est facilement accessible, l'installateur doit prévoir une protection qui empêche tout contact accidentel.

BRUIT DE FONCTIONNEMENT
Le bruit de fonctionnement varie selon l'utilisation, le fluide et le type de matériel employé. Utilisateur ne pourra déterminer avec précision le niveau sonore émis qu'après avoir monté le collecteur sur l'installation.

ENTRETIEN
L'entretien nécessaire aux produits ASCO varie avec leurs conditions d'utilisation. Il est souhaitable de procéder à un nettoyage périodique dont l'intervalle varie suivant la nature du fluide, les conditions de fonctionnement et le milieu ambiant. Lors de l'intervention, les composants doivent être examinés pour détecter toute usure excessive. Un ensemble de pièces internes est proposé en pièces de rechange pour procéder à la réparation. En cas de problème lors du montage/entretien ou en cas de doute, veuillez contacter ASCO ou ses représentants officiels.

- DÉMONTAGE DE LA BOÎTE DE LA VANNE**
Démontez de façon méthodique, sur les vus en éclaté fournies dans la pochette et destinées à l'identification des pièces.
1. Dévisser les vis du couvercle et ôter le couvercle. Ôter tous les raccords électriques.
 2. Ôter le clip de maintien et faire glisser l'ensemble du boîtier du solénoïde hors du sous-ensemble de la base du solénoïde. ATTENTION: lorsque le clip de maintien métallique est ôté, il peut bondir vers le haut.
 3. Dévisser les vis de fixation de la tête magnétique et ôter le sous-ensemble de base de la tête magnétique. Ôter le nouveau et le joint torique.
 4. Répéter les étapes 2 et 3 pour toutes les têtes magnétiques.
 5. Vous pouvez dès à présent nettoyer ou remplacer toutes les pièces.

- REMONTAGE DE LA BOÎTE DE LA VANNE**
Remonter en sens inverse.
1. NOTE: Lubrifier tous les joints d'étanchéité/joints toriques avec de la graisse silicone de haute qualité. Remplacer le sous-ensemble de base de la tête magnétique avec le nouveau et le joint torique. Raccorder les vis de fixation de la tête magnétique selon le schéma de couple.
 2. Change la bobine et le clip de maintien.
 3. Répéter les étapes 1 et 2 pour toutes les têtes magnétiques. Puis raccorder tous les raccords électriques, replacer le couvercle et raccorder les vis du couvercle selon le schéma de couple.
 4. Après l'entretien, faire fonctionner les vannes quelques fois afin de vérifier qu'elles fonctionnent parfaitement.

Une déclaration du constructeur séparée telle que définie dans la directive 2006/42/CE Annexe II A peut être fournie sur demande. Veuillez saisir le numéro de confirmation de commande et les numéros de série des produits concernés. Ce produit est conforme aux exigences essentielles de la directive CEM 2014/30/UE. Une déclaration de conformité séparée peut être fournie sur simple demande.

	BETRIEBSANLEITUNG			DE
	Steuerventilkasten normal geschlossen, direkt betätigt 1/8			

BESCHREIBUNG
Bei der Baureihe 110 handelt es sich um 2 bis 12 normal geschlossene, direkt betätigte 2-Wege-Vorsteuerventile in einem gemeinsamen Steuerventilkasten. Die Grundplatte besteht aus anodisiertem Aluminium. Ein thermostatisches Heizelement verhindert das Einfrieren der Ventile bei niedrigen Umgebungstemperaturen.

EINBAU
Die ASCO-Komponenten dürfen nur innerhalb der auf den Typenschildern angegebenen Daten eingesetzt werden. Veränderungen an den Produkten sind nur nach Rücksprache mit ASCO zulässig. Vor dem Einbau der Ventile muß das Rohrleitungssystem drucklos geschaltet und innen gereinigt werden. Die Einbaulage der Produkte ist generell beliebig. Die Durchflußrichtung und Rohranschlüsse sind auf der Grundplatte eingezeichnet.

Die Rohrleitungsanschlüsse sollten entsprechend den Größenangaben auf den Typenschildern mit handelsüblichen Verschraubungen durchgeführt werden.
ACHTUNG:

- Eine Reduzierung der Anschlüsse kann zu Leistungs- und Funktionsminderungen führen.
- Schutz der Ventile sollten für die Betriebsbedingungen geeignete Schutzmäntel oder Filter so dicht wie möglich in den Ventileingang integriert werden.
- Bei Abdichtung am Gewinde ist darauf zu achten, daß kein Dichtungsmaterial in die Rohrleitung oder das Ventil gelangt.
- Zum Einbau darf nur geeignetes Werkzeug verwendet werden, das so nahe wie möglich am Anschlußpunkt anzusetzen ist.
- Um eine Beschädigung der Produkte zu vermeiden, ist darauf zu achten, daß die Rohranschlüsse NICHT ZU STARK ANGEZOGEN werden.
- Spule und Führungsrohr von Ventilen dürfen nicht als Gegenhalter benutzt werden.
- Die Rohrleitungsanschlüsse sollten fluchten und dürfen keine Spannungen auf das Ventil übertragen.

ELEKTRISCHER ANSCHLUSS
Der elektrische Anschluß ist von Fachpersonal entsprechend den geltenden VDE- und CEE-Bestimmungen auszuführen.

- ACHTUNG:**
- Vor Beginn der Arbeiten ist sicherzustellen, daß alle elektrischen Leitungen und Netzteile spannungslos geschaltet sind.
 - Alle Anschlußklemmen sind nach Beendigung der Arbeiten vorschriftsmäßig entsprechend den geltenden Normen anzuziehen.
 - Je nach Spannungsbereich muß das Ventil nach den geltenden Bestimmungen und Normen einen Schutzleiterschluß erhalten.

Der Magnetantrieb kann je nach Bauart folgende elektrische Anschlüsse aufweisen:
• Flachsteckeranschlüsse gemäß DIN 46244 (bei ordnungsgemäßer Montage ist Schutzart IP 65 gewährleistet).

INBETRIEBNAHME
Vor Druckbeaufschlagung des Produktes sollte eine elektrische Funktionsprüfung erfolgen: Bei Vorsteuerventilen Spannung an der Magnetspule mehrmals ein- und ausschalten. Es muß ein gedämpftes Klicken zu hören sein.

BETRIEB
Die meisten Vorsteuerventile sind mit Spulen, die für Dauerbetrieb geeignet sind, ausgestattet. Zur Vermeidung von Personen- und Sachschäden sollte jede Berührung der Magnetspule vermieden werden, da diese unter normalen Betriebsbedingungen sehr heiß werden kann. Bei leicht zugänglichem Vorsteuerventil sollte vom Installateur ein Schutz vorgesehen werden, um jegliches versehentliches Berühren zu vermeiden.

GERÄUSCHEMISSION
Die Geräuschemission hängt sehr stark vom Anwendungsfall, dem Medium, mit denen das Produkt beaufschlagt wird, und der Art des verwendeten Produktes ab. Die exakte Bestimmung des Geräuschpegels kann aus diesem Grund nur durch die Person durchgeführt werden, die die Grundplatte in das jeweilige System eingebaut hat.

WARTUNG
Die Wartung hängt von den Betriebsbedingungen ab. Es wird empfohlen, das Produkt regelmäßig zu reinigen, wobei sich die Zielabstände nach dem Medium und den Betriebsbedingungen richten. Während der Wartung sollten die Komponenten auf übermäßigen Verschleiß überprüft werden. Für die Überholung der ASCO-Produkte sind komplette Sätze mit internen Teilen als Ersatzteilsetze erhältlich. Treten Schwierigkeiten bei Einbau, Betrieb oder Wartung auf sowie bei Unklarheiten, ist mit ASCO Rücksprache zu halten.

- DEMONTAGE DES VENTILKASTENS**
Das Ventil muß in der angegebenen Reihenfolge zerlegt werden. Dabei sind die Teile exakt anhand der mitgelieferten Explosionszeichnungen zu identifizieren.
1. Deckelschrauben lösen und Deckel abnehmen. Alle elektrischen Anschlüsse trennen.
 2. Klammerhalterung entfernen und Magnetspülgehäuse komplett aus der Haltermutter herausziehen. ACHTUNG: Die Klammerhalterung kann beim Lösen nach oben wegfedern.
 3. Halteschrauben des Magnetskopfs lösen und Haltermutter ausbauen. Magnetankerbaugruppe und Dichtungsring von Grundplatte entfernen.
 4. Schritt 2 und 3 für alle Magnetköpfe wiederholen.
 5. Nun sind alle Teile, die gereinigt oder ausgetauscht werden müssen leicht zugänglich.

ZUSAMMENBAU DES VENTILKASTENS
Ventil in der umgekehrten Reihenfolge wie bei der Demontage zusammenbauen. Dabei sind die Teile anhand der Explosionszeichnungen zu identifizieren und anzuhängen.

1. HINWEIS: Alle Dichtungen/Dichtungsring sind mit hochwertigem Silikonfett zu schmieren. Haltermutter mit Magnetankerbaugruppe und Dichtungsring wieder montieren.
2. Magnetspülgehäuse und Klammerhalterung wieder anbringen.
3. Schritt 1 und 2 für alle Magnetköpfe wiederholen. Dann sämtliche elektrischen Anschlüsse wieder herstellen. Deckel wieder montieren und Deckelschrauben entsprechend den Angaben im Drehmomentdiagramm anziehen.
4. Nach der Wartung Ventile mehrmals betätigen, um sicherzustellen, daß sie ordnungsgemäß funktionieren.

Eine separate Herstellererklärung im Sinne der Richtlinie 2006/42/EG Anhang II A ist auf Anfrage erhältlich. Geben Sie bitte für die betreffenden Produkte die Nummer der Auftragsbestätigung und die Seriennummer an. Dieses Produkt erfüllt die wesentlichen Anforderungen der EMV 2014/30/EU. Eine separate Konformitätserklärung ist auf Anfrage erhältlich.

	INSTRUCCIONES DE INSTALACION Y MANTENIMIENTO			ES
	caja de válvulas de piloto para 2 a 12 válvulas de piloto normalmente cerradas, de acción directa 1/8			

DESCRIPCION
La Serie 110 está formada por 2 a 12 válvulas de piloto de acción directa de 2 vías, normalmente cerradas, en una caja de válvulas de piloto común. El colector está fabricado con aluminio anodizado. Un dispositivo de calentamiento controlado mediante termostato evita que las válvulas se congelen con temperaturas medioambiente bajas.

INSTALACION
Los componentes ASCO sólo deben utilizarse dentro de las especificaciones técnicas que se especifican en su placa de características. Los cambios en el equipo sólo estarán permitidos después de consultar al fabricante o a su representante. Antes de la instalación, despresurice el sistema de tuberías y limpie internamente. El equipo puede utilizarse en cualquier posición. La dirección del flujo y las conexiones de la tubería se indican en el colector.

- Las conexiones a la tubería deben corresponder al tamaño indicado en la placa de características y ajustarse adecuadamente.
PRECAUCION:
- La reducción de las conexiones puede causar operaciones incorrectas o defectos de funcionamiento.
 - Para la protección del equipo se debe instalar en la parte de la entrada y ten cerrea como sea posición del producto un filtro o tamizador adecuado para el servicio.
 - Si se utiliza cinta, pasta, spray u otros lubricantes en el ajuste, se debe evitar que entren partículas en el producto.
 - Se debe utilizar las herramientas adecuadas y colocar llaves lo más cerca posible del punto de conexión.
 - Para evitar daños al equipo, NO FORZAR las conexiones a la tubería.
 - No utilizar la válvula o el solenoide como palanca.
 - Las conexiones a la tubería no producirán ninguna fuerza, apriete o tensión sobre el producto.

CONEXION ELECTRICA
En caso de requerirse conexiones eléctricas, estas serán realizadas por personal cualificado y deberán adaptarse a las normas y regulaciones locales.
PRECAUCION:

- Antes de comenzar el trabajo, desconecte el suministro de energía eléctrica y desenergice el circuito electrónico y los elementos portadores de tensión.
- Todos los terminales eléctricos deben estar apretados adecuadamente según normas antes de su puesta en servicio.
- Según el voltaje, los componentes electrónicos deben disponer de una conexión a tierra y satisfacer las normas y regulaciones locales.

El equipo puede tener uno de los siguientes terminales eléctricos:
• Conector desbrochable DIN-46244 con grado de protección IP 65.

PUESTA EN MARCHA
Se debe efectuar una prueba eléctrica antes de someter a presión el sistema. En el caso de las válvulas de piloto, energice la bobina unas cuantas veces y escuche un clic metálico que indica el accionamiento del solenoide.

SERVICIO
La mayoría de las válvulas de piloto están equipadas con bobinas para un funcionamiento continuado. Con el fin de evitar la posibilidad de daños personales o materiales no se debe tocar el solenoide, ya que puede haberse calentado en condiciones normales de trabajo. Si la vanne de pilotage est facilement accessible, l'installateur doit prévoir une protection qui empêche tout contact accidentel.

EMISION DE RUIDOS
La emisión de ruidos depende de la aplicación, medio y naturaleza del equipo utilizado. La determinación exacta del nivel sonoro podrá ser realizada por el usuario solamente teniendo el colector instalado en su sistema.

MANTENIMIENTO
El mantenimiento de los productos ASCO depende de las condiciones de servicio. Se recomienda una limpieza periódica, dependiendo de las condiciones del medio y del servicio. Durante el servicio, los componentes deben ser examinados por si hubiera desgastes excesivos. Se dispone de un juego completo de partes internas como recambio. Si ocurriera un problema durante la instalación/mantenimiento o en caso de duda contactar con ASCO o representantes autorizados.

- DESAMONTAJE DE LA CAJA DE LA VÁLVULA**
Desmonte la válvula ordenadamente. Preste especial atención a las vistas ampliadas que se suministran para identificar las partes.
1. Destornille los tornillos de la cubierta y retire la cubierta. Retire todas las conexiones eléctricas.
 2. Retire el clip de sujeción y deslice la cubierta con el solenoide del conjunto de la base del solenoide.
 3. PRECAUCION: al desengancharse el clip de sujeción metálico, éste puede saltar hacia arriba.
 4. Destornille los tornillos de sujeción del solenoide y retire la base auxiliar del solenoide. Retire el conjunto del núcleo y la junta del colector.
 5. Repita los pasos 2 y 3 para todos los operadores de solenoide.
 6. Ahora tendrá acceso a todas las piezas para su limpieza o sustitución.

- REINSTALACION DE LA CAJA DE LA VÁLVULA**
Vuelva a montar la válvula en el orden inverso de desmontaje prestando especial atención a las vistas ampliadas suministradas para identificar e instalar las partes.
1. NOTA: Lubrique todas las guarniciones/juntas con grasa de silicona de buena calidad. Vuelva a colocar la base auxiliar del solenoide con el conjunto del núcleo y la junta. Apriete los tornillos de sujeción del solenoide según el cuadro de apriete.
 2. Vuelva a colocar el solenoide y el clip de sujeción.
 3. Repita los pasos 1 y 2 para todos los operadores de solenoide. Conecte a continuación todas las conexiones eléctricas, vuelva a colocar la cubierta y apriete los tornillos de la cubierta según el cuadro de apriete.
 4. Una vez realizado el mantenimiento, opere las válvulas unas cuantas veces para asegurarse de un funcionamiento correcto.

Está disponible, previa solicitud, una declaración del fabricante por separado conforme a la Directiva 2006/42/CE Anexo II A. Introdúzcala el número de confirmación de pedidos y los números de serie de los productos correspondientes. Este producto cumple los requisitos básicos de la Directiva en materia de EMC 2014/30/UE. Si lo solicitamos, podemos facilitarle una declaración de conformidad por separado.



ISTRUZIONI DI INSTALLAZIONE E MANUTENZIONE
cassetta pilota per 2 a 12 elettrovalvole normalmente
chiusa a comando diretto 1/8



IT



ALGEMENE INSTALLATIE- EN ONDERHOUDSINSTRUCTIES
besturingskast voor 2 tot 12 direct werkende, normaal gesloten,
magneetsafsluiters 1/8



NL

DESCRIZIONE

La Serie 110 comprende 2 a 12 elettrovalvole normalmente chiuse a comando diretto in una cassetta pilota comune. Il collettore è in alluminio anodizzato. Un elemento riscaldante controllato da termostato impedisce alle valvole di gelare alle basse temperature ambiente.

INSTALLAZIONE

Le elettrovalvole ASCO devono essere utilizzate esclusivamente rispettando le caratteristiche tecniche specificate sulla targhetta. Variazioni sulle elettrovalvole sono ammissibili solo dopo avere consultato il costruttore o il suo rappresentante. Prima dell'installazione, depressurizzare i tubi e pulire internamente. Le elettrovalvole possono essere montate in tutte le posizioni. La direzione del flusso ed i raccordi sono indicati sul collettore.

I raccordi devono essere conformi alla misura indicata sull'apposita targhetta.

ATTENZIONE:

- Ridurre i raccordi può causare operazioni sbagliate o malfunzionamento.
- Per proteggere il componente installare, il più vicino possibile al lato ingresso, un filtro adatto al servizio.
- Se si usano nastro, pasta spray o lubrificanti simili durante il serraggio, evitare che delle particelle entrino nel corpo della valvola.
- Usare attrezzature appropriate e posizionare le chiavi il più vicino possibile al punto di raccordo.
- Per evitare danni al corpo della valvola, NON SERRARE ECCESSIVAMENTE i raccordi.
- Non usare la valvola o il solenoide come una leva.
- I raccordi non devono esercitare pressione, torsione o sollecitazione sull'elettrovalvola.

ALLACCIAMENTO ELETTRICO

L'allacciamento elettrico deve essere effettuato esclusivamente da personale specializzato e deve essere conforme alle norme locali.

ATTENZIONE:

- Prima di mettere in funzione, togliere l'alimentazione elettrica, discoltare il circuito elettrico e le parti sotto tensione.
- I morsetti elettrici devono essere correttamente avvitati secondo le norme prima della messa in servizio.
- Le elettrovalvole devono essere provviste di morsetti di terra a seconda della tensione e delle norme di sicurezza locali.

I piloti possono avere una delle seguenti caratteristiche elettriche:

- Connettori a spada a DIN 46244 (se installato correttamente, la classe di protezione di questo connettore è IP 65).

MESSA IN FUNZIONE

Prima di dare pressione alla valvola, eseguire un test elettrico. Nel caso delle elettrovalvole pilota, eccitare ripetutamente la bobina. Uno scatto metallico segnala l'entrata in funzione del solenoide.

SERVIZIO

Quasi tutte le elettrovalvole pilota sono munite di bobine per il funzionamento continuo. Per prevenire la possibilità di danneggiare cose o persone, non toccare il solenoide. Se di facile accesso, l'elettrovalvola deve essere protetta per evitare qualsiasi contatto accidentale.

EMISSIONI SUONI

L'emissione di suoni dipende dall'applicazione e dal tipo di elettrovalvola. L'utente può stabilire esattamente il livello del suono solo dopo aver installato il collettore sul suo impianto.

MANUTENZIONE

Generalmente questi componenti non necessitano spesso di manutenzione. Comunque in alcuni casi è necessario fare attenzione a depositi o ad eccessiva usura. Questi componenti devono essere puliti periodicamente. Il tempo che intercorre tra una pulizia e l'altra varia a seconda delle condizioni di funzionamento. Il ciclo di durata dei componenti dipende dalle condizioni di funzionamento. In caso di usura è disponibile un set completo di parti interne per la revisione. Se si incontrano problemi durante l'installazione e la manutenzione o se si hanno dei dubbi, consultare ASCO o i suoi rappresentanti.

SMONTAGGIO CASSETTE ELETTROVALVOLE

Smontare procedendo con ordine. Consultare attentamente gli esplosivi forniti per una corretta identificazione delle parti.

1. Svitare le viti della custodia e smontare la custodia. Staccare tutte le connessioni elettriche.
2. Togliere la clip di fissaggio e sfilare l'intera custodia dell'elettrovalvola dal gruppo canotto. ATTENZIONE: Quando si sgancia la clip metallica di fissaggio, può scattare verso l'alto.
3. Svitare le viti di fissaggio del solenoide smontare il sottogruppo di base del solenoide. Smontare il gruppo del nucleo e l'anello di ritenuta dal collettore.
4. Ripetere i passi 2 e 3 per tutte le teste magnetiche.
5. Ora tutte le parti sono accessibili per la pulizia o la sostituzione.

RIMONTAGGIO CASSETTA ELETTROVALVOLE

Rimontare procedendo nell'ordine inverso facendo riferimento agli esplosivi forniti per la corretta identificazione e collocazione delle parti.

1. NOTA: Lubrificare tutte le guarnizioni/anelli di tenuta con grasso al silicone d'alta qualità. Rimontare il sottogruppo di base del solenoide con il gruppo del nucleo e l'anello di ritenuta. Serrare le viti di fissaggio del solenoide secondo la tabella delle coppie.
2. Rimontare il solenoide e la clip di fissaggio.
3. Ripetere i passi 1 e 2 per tutte le teste magnetiche. Quindi ripristinare tutte le connessioni elettriche, rimontare la custodia e serrare le viti della custodia secondo la tabella delle coppie.
4. Dopo la manutenzione, azionare ripetutamente la valvola per accertarne il corretto funzionamento.

È disponibile a richiesta una Dichiarazione del Costruttore separata, relativa alla Direttiva 2006/42/CE Allegato II A. Immettere il numero di conferma dell'ordine ed i numeri di serie dei prodotti in questione. Questo prodotto è conforme ai requisiti essenziali della Direttiva EMC 2014/30/UE. È disponibile a richiesta una Dichiarazione di Conformità separata.

BESCHRIJVING

Asfsluters uit de serie 110 zijn 2 tot 12, normaal gesloten, direct werkende, 2-weg stuurventielen in een gemeenschappelijke besturingskast. Het verdeelstuk is van geanodiseerd aluminium. Een thermostatisch geregeld verwarmingselement voorkomt dat de stuurventielen bevriezen bij lage omgevingstemperaturen.

INSTALLATIE

ASCO producten mogen uitsluitend toegepast worden binnen de op de naamplaat aangegeven specificaties. Wijzigingen zijn alleen toegestaan na overleg met de fabrikant of haar vertegenwoordiger. Voor het inbouwen dient het leidingsstelsel drukloos gemaakt te worden en inwendig gereinigd.

De positie van de afsluiter is naar keuze te bepalen. De doorstroombicrhting en de leidingaansluitingen zijn aangegeven op het verdeelstuk.

De pijp aansluiting moet overeenkomstig de naamplaatgegevens plaatsvinden.

LET HIERBUJ OP:

- Een reductie van de aansluitingen kan tot prestatie- en functiestoornis leiden.
- Ter bescherming van de interne delen wordt een filter in het leidingnet aanbevolen.
- Bij het gebruik van draadafdichtingspasta of tape mogen er geen deeltjes in het leidingwerk geraken.
- Men dient uitsluitend geschikt gereedschap voor de montage te gebruiken.
- Gebruik een zodanig koppel voor leidingverbindingen dat het product NIET WORDT BESCHADIGD.
- Het product, de behuizing of de spoel mag niet als hefboom worden gebruikt.
- De pijp aansluitingen mogen geen krachten of momenten op het product overdragen.

ELEKTRISCHE AANSLUITING

In geval van elektrische aansluiting dient dit door vakkundig personeel te worden uitgevoerd volgens de door de plaatselijke overheid bepaalde richtlijnen.

LET HIERBUJ OP:

- Voordat men aan het werk begint moeten alle spanningsvoerende delen spanningsloos worden gemaakt.
- Alle aansluitklemmen moeten na het beëindigen van het werk volgens de juiste normen worden aangedraaid.
- Al naar gelang het spanningsbereik moet het product volgens de geldende normen van een aarding worden voorzien.

Het product kan de volgende aansluitingen hebben:

- Stekeransluiting volgens DIN 46244 [juiste montage wordt de dichtheidsklasse IP 65 verkregen].

IN GEBRUIK STELLEN

Voordat de druk aangesloten wordt dient een elektrische test te worden uitgevoerd. Ingeval van stuurventielen legt men meerdere malen spanning op de spoel aan waarbij een duidelijk "klikken" hoorbaar moet zijn bij juist functioneren.

GEBRUIK

De meeste stuurventielen zijn uitgevoerd met spoelen voor continu gebruik. Om persoonlijk letsel en schade door aanraking van het spoelhuis te voorkomen dient men het aanraken te vermijden, omdat bij langdurige inschakeling de spoel of het spoelhuis heet kan worden. In voorkomende gevallen dient men de spoel af te schermen voor aanraking.

GELUIDSEMISSIE

Dit hangt sterk af van de toepassing en het gebruikte medium. De bepaling van het geluidsniveau kan pas uitgevoerd worden nadat het verdeelstuk is ingebouwd.

ONDERHOUD

Het onderhoud aan de afsluiter is afhankelijk van de bedrijfsomstandigheden. We raden u aan om het product regelmatig te reinigen, in intervallen die afhankelijk zijn van het medium en de mate van onderhoud. Controleer tijdens het onderhoud of onderdelen zijn versleten. In geval van slijtage zijn reserveonderdelen sets beschikbaar om een inwendige revisie uit te voeren. Ingeval problemen of onduidelijkheden tijdens montage, gebruik of onderhoud optreden dan dient men zich tot ASCO of haar vertegenwoordiger te wenden.

DEMONTAGE BESTURINGSKAST

Neem de afsluiter op een ordelijke wijze uit elkaar. Raadpleeg daarbij de montagetekeningen die de afzonderlijke onderdelen benoemen.

1. Draai de schroeven van het deksel los, verwijder daarna het deksel. Maak alle elektrische aansluitingen los.
2. Verwijder de bevestigingsclip en het gehele spoelhuis van het kopstuk/deksel. LET OP: bij het verwijderen van de bevestigingsclip kan deze omhoog springen.
3. Schroef de magneetkopbouten los en verwijder de kopstuk deksel-combinatie. Verwijder de pluinjer en de O-ring uit het verdeelstuk.
4. Herhaal de stappen 2 - 3 voor alle andere magneetkoppen.
5. Alle delen zijn nu toegankelijk voor reiniging of vervanging.

MONTAGE BESTURINGSKAST

Monteer alle delen in omgekeerde volgorde als aangegeven is bij demontage, let daarbij wel op de montagekening voor de juiste plaatsing van de onderdelen.

1. OPMERKING: Vet alle afdichtingen/O-ringen in met hoogwaardig siliconenvet. Monteer de kopstuk/deksel-combinatie inclusief de pluinjer en de O-ring. Draai de magneetkopbouten met het juiste aandraaimoment vast.
2. Monteer de spoel en de bevestigingsclip.
3. Herhaal de stappen 1 - 2 voor alle andere magneetkoppen. Monteer alle elektrische aansluitingen en het deksel, en draai de bouten van het deksel met het juiste aandraaimoment vast.
4. Na het onderhoud dient men de afsluiter een aantal malen te bedienen om de werking ervan te controleren.

Een afzonderlijke verklaring van de fabrikant, zoals bepaald door richtlijn 2006/42/EG Bijlage II A, is op aanvraag verkrijgbaar. Voer het bevestigingsnummer van de order en de serienummers van de betreffende producten in. Dit product voldoet aan de fundamentele voorschriften van EMC 2014/30/UE. Een afzonderlijke verklaring van conformiteit is op aanvraag verkrijgbaar.



DRAWING
DISEGNO

DESSIN
DIBUJO

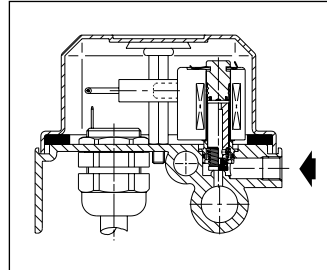
ZEICHNUNG
TEKENING



DRAWING
DISEGNO

DESSIN
DIBUJO

ZEICHNUNG
TEKENING



GB DESCRIPTION

- | | |
|-------------------------------|---------------------|
| 1. Cover | 8. Spare receptacle |
| 2. Retaining clip | 9. Termination tree |
| 3. Coil & nameplate | 10. Terminal block |
| 4. Solenoid retaining screw | 11. Thermostat |
| 5. Solenoid base sub-assembly | 12. Earth terminal |
| 6. O-ring | 13. Manifold |
| 7. Core assembly | 14. Plug heating |

FR DESCRIPTION

- | | |
|--|--------------------------|
| 1. Couverture | 7. Noyau |
| 2. Clip de maintien | 8. Récipient de rechange |
| 3. Bobine & fiche signalétique | 9. Arbre de terminaison |
| 4. Vis de fixation de la tête | 10. Bloc des bornes |
| 5. Sous-ensemble de base de la tête magnétique | 11. Thermostat |
| 6. Joint torique | 12. Borne de terre |
| | 13. Collecteur |
| | 14. Chauffage à fiches |

DE BESCHREIBUNG

- | | |
|------------------------------|----------------------|
| 1. Deckel | 8. Ersatzanschluss |
| 2. Klammerhalterung | 9. Abschlussbaum |
| 3. Spule & Typenschild | 10. Anschlussleiste |
| 4. Halteschraube, Magnetkopf | 11. Thermostat |
| 5. Haltemutter | 12. Erdungsklemme |
| 6. Dichtungsring | 13. Grundplatte |
| 7. Magnetankerbaugruppe | 14. Steckheizelement |

ES DESCRIPCION

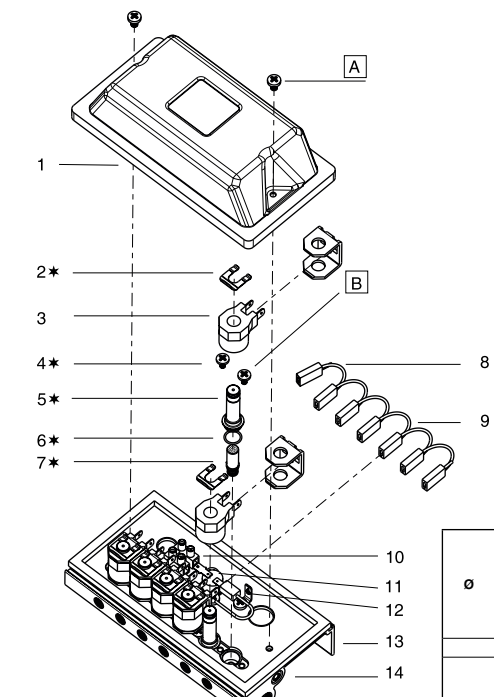
- | | |
|---------------------------------------|--------------------------------|
| 1. Cubierta | 7. Conjunto del núcleo |
| 2. Clip de sujeción | 8. Recipíentulo de recambio |
| 3. Bobina y placa de características | 9. Árbol de terminación |
| 4. Tornillo de sujeción del solenoide | 10. Bloque terminal |
| 5. Base auxiliar del solenoide | 11. Termostato |
| 6. Junta | 12. Terminal de tierra |
| | 13. Colector |
| | 14. Calentamiento del conector |

IT DESCRIZIONE

- | | |
|--------------------------------------|--------------------------------|
| 1. Coperchio | 8. Scatola di scorta |
| 2. Clip di fissaggio | 9. Neutro comune |
| 3. Bobina e targhetta | 10. Morsetteria |
| 4. Vite di fissaggio del solenoide | 11. Termostato |
| 5. Sottogruppo di base del solenoide | 12. Morsetto di terra |
| 6. Anello di ritenuta | 13. Colettore |
| 7. Gruppo del nucleo | 14. Riscaldamento nucleo fisso |

NL BESCHRIJVING

- | | |
|------------------------------|------------------------|
| 1. Deksel | 8. Reserve-aansluiting |
| 2. Clip | 9. Kabelboom |
| 3. Spoel met typeplaatje | 10. Aansluitblok |
| 4. Magneetkop | 11. Thermostaat |
| 5. Kopstuk/deksel-combinatie | 12. Aard aansluiting |
| 6. O-ring | 13. Verdelstuk |
| 7. Pluinjer | 14. Verwarming |



Ø	Catalogue number Code électrovanne Katalognummer Código de la electrovalvula Codice elettrovalvola Katalog nummer	Spare part kit Code pochette de rechange Ersatzteilsatz Código del kit de recambio Kit parti di ricambio Vervangingsset
	SG110A120, SG110A110, SG110A100, SG110A090, SG110A080, SG110A070, SG110A060, SG110A050, SG110A040, SG110A030, SG110A020, SG110A0121, SG110A111, SG110A101, SG110A091, SG110A081, SG110A071, SG110A061, SG110A051, SG110A041, SG110A031, SG110A021, SG110A122, SG110A112, SG110A102, SG110A092, SG110A082, SG110A072	- = C127837 C127837

TORQUE CHART		
A	2,5 ± 0,2	22 ± 2
B	4,5 ± 0,2	40 ± 2
ITEMS	NEWTON.METRES	INCH.POUNDS