

ASCO	INSTALLATION AND MAINTENANCE INSTRUCTIONS	Series 262A3..	GB
	2-way direct acting solenoid valves normally closed operation brass, air or inert gas service - 1/4 - 1,6 mm orifice		

IMPORTANT
See separate solenoid installation and maintenance instructions (I&M) for information on: Electrical installation, explosionproof classification, temperature limitations, causes of improper electrical operation, coil and solenoid replacement.

DESCRIPTION
Series 262A3.. valves are 2-way direct acting solenoid valves designed for air or inert gas. All pipe connections are located in the body. The body construction is brass. Valves are available with several low power, general purpose or explosionproof solenoid operators.

OPERATION
Valves are Normally Closed construction. Valve is closed when de-energized; open when energized.

IMPORTANT
No minimum operating pressure required. Upon loss of power and/or pressure the valve will return to its original position.

INSTALLATION
Check nameplate for correct catalogue number, pressure, voltage, frequency and service. Never apply incompatible fluids or exceed pressure ratings of the valve.
NOTE: Inlet port will either be marked 'I' or 'IN'. Outlet port will be marked '2'.

TEMPERATURE LIMITATIONS
Ambient temperature must be within the range stated on the nameplate. Ambient and fluid temperature range is -40°C/+60°C.

MOUNTING POSITION
Valve may be mounted in any position.

PIPING
Connect piping to the valve according to the markings on the valve body. Refer to flow diagram Fig. 2. Apply pipe compound sparingly to male pipe threads only. If applied to valve threads, it may enter valve and cause malfunction. Pipe strain should be avoided by proper support and alignment of piping. When tightening pipe do not use valve as a lever.
IMPORTANT: For protection of the solenoid valve, install a strainer of filter suitable for the service involved in the inlet side as close to the valve as possible. Periodic cleaning is required depending on the service conditions. These solenoid valves are intended for use on clean dry air or inert gas, filtered to 50 micrometres or better. The dew point of the media should be at least 10°C (18°F) below the minimum temperature to which any portion of the clean air/inert gas system could be exposed to prevent freezing. If lubricated air is used, the lubricants must be compatible with Buna N elastomers. Diester oils may cause operational problems.

ELECTRICAL INSTALLATION
Refer to separate I&M sheet of the solenoid for electrical installation.

MAINTENANCE
WARNING: To prevent the possibility of personal injury or property damage, turn off electrical power, depressurize valve, and vent fluid to a safe area before servicing the valve.
NOTE: It is not necessary to remove the valve body from the pipeline for repairs.

Cleaning
All solenoid valves should be cleaned periodically. The time between cleanings will vary depending on the medium and service conditions. In general, if the voltage to the coil is correct, sluggish valve operation, excessive noise or leakage will indicate that cleaning is required. In the extreme case, faulty valve operation will occur and the valve may fail to shift. Clean strainer of filter when cleaning the valve.

Preventive Maintenance
Keep the medium flowing through the valve as free from dirt and foreign material as possible. Depending on the medium and service condition, periodic inspection of internal valve parts for damage or excessive wear is recommended. Thoroughly clean all parts. If parts are worn or damaged, install a complete ASCO Rebuild Kit.

CAUSES OF IMPROPER OPERATION

- Incorrect Pressure: Check valve pressure. Pressure to valve must be within range specified on nameplate.
- Excessive Leakage: Disassemble valve and install a complete ASCO Rebuild Kit.

SPARE PARTS KIT
Spare Parts Kit and coils are available for ASCO valves. Parts marked with an asterisk (*) are included in these kits. When ordering kits or coils, specify valve catalogue number, serial number and voltage.

COIL REPLACEMENT
Refer to separate I&M sheet of the solenoid for coil replacement.

VALVE DISASSEMBLY (Refer Figure 3)
WARNING: To prevent the possibility of personal injury or property damage, turn off electrical power, depressurize the valve, and vent fluid to a safe area before servicing the valve.

NOTE: It is not necessary to remove the valve from the pipeline for repairs.

- Refer to separate I&M sheet for re-assembling the solenoid. Reassemble in reverse order of disassembly paying careful attention to exploded views provided for identification and placement of parts.
- Lubricate all gaskets with Dow Corning 111 Compound lubricant or an equivalent high-grade silicone grease.
- Position cartridge gasket in valve body.
- Install O-ring gasket in recess in base of cartridge assembly.
- Thread cartridge assembly with seat gasket into valve body. Then torque cartridge assembly to 19,8±2,8Nm (175±25 in-lbs).
- Install solenoid, see separate instructions, and electrical connection to solenoid.
- With air supply reconnected, energize the valve several times to confirm correct operation of valve.

VALVE REASSEMBLY (Refer Figure 3)
1. Refer to separate I&M sheet for re-assembling the solenoid. Reassemble in reverse order of disassembly paying careful attention to exploded views provided for identification and placement of parts.

POSITION DE MONTAGE
La vanne peut être montée dans n'importe quelle position.

TUYAUTERIE
Raccorder les tuyaux à la vanne en suivant le sens de la flèche indiquée sur le corps. Se reporter au schéma des flux Fig. 2. Appliquer du produit d'étanchéité en petite quantité sur les filetages extérieurs uniquement pour éviter qu'il ne pénètre dans la vanne et n'entraîne son dysfonctionnement. Il faut réduire au minimum toute contrainte du tuyau en prévoyant un support approprié et en alignant correctement le tuyau. Lors de serrage du tuyau, la vanne ne peut pas servir de levier.

IMPORTANT: Afin de protéger la vanne, installer au raccord d'entrée une crépine ou un filtre adapté à l'usage, le plus près possible de la vanne. Un nettoyage régulier est exigé en fonction des conditions d'utilisation. Ces électrovannes doivent être utilisées avec de l'air sec ou du gaz inerte pur, filtré jusqu'à 50 micromètres ou mieux encore. Le point de rosée du milieu devrait être d'au moins 10 degrés Celsius (18°F) en dessous de la température minimale à laquelle n'importe quelle partie du système d'air propre/gaz inerte peut être exposée, afin d'éviter la congélation. En cas d'utilisation d'air lubrifié, le lubrifiant doit être compatible avec les élastomères Buna-N utilisés. Les lubrifiants Diester peuvent entraîner certains problèmes.

INSTALLATION ELECTRIQUE
Reportez-vous à la feuille I&M du solénoïde pour ce qui concerne l'installation électrique.

AVERTISSEMENT: Pour empêcher tout risque d'accident ou de détérioration, mettre l'appareil hors tension, dépressuriser la vanne et aérer le fluide dans une zone sécurisée avant de procéder à l'entretien de la vanne.

REMARQUE: Il n'est pas nécessaire d'enlever le corps de la vanne hors de la tuyauterie si vous désirez la réparer.

REMARQUE: Il n'est pas nécessaire d'enlever le corps de la vanne hors de la tuyauterie si vous désirez la réparer.

REMARQUE: Il n'est pas nécessaire d'enlever le corps de la vanne hors de la tuyauterie si vous désirez la réparer.

REMARQUE: Il n'est pas nécessaire d'enlever le corps de la vanne hors de la tuyauterie si vous désirez la réparer.

REMARQUE: Il n'est pas nécessaire d'enlever le corps de la vanne hors de la tuyauterie si vous désirez la réparer.

REMARQUE: Il n'est pas nécessaire d'enlever le corps de la vanne hors de la tuyauterie si vous désirez la réparer.

REMARQUE: Il n'est pas nécessaire d'enlever le corps de la vanne hors de la tuyauterie si vous désirez la réparer.

REMARQUE: Il n'est pas nécessaire d'enlever le corps de la vanne hors de la tuyauterie si vous désirez la réparer.

ASCO	INSTRUCTIONS LIEES A L'INSTALLATION ET A LA MAINTENANCE	Series 262A3..	FR
	Vannes de commande à deux voies et à action directe, normalement fermées laiton, air ou gaz inerte - 1/4 - orifice 1,6 mm		

IMPORTANT
Veuillez consulter les instructions séparées sur l'installation et la maintenance du solénoïde (I&M) pour de plus amples informations sur: L'installation électrique, la classification antidéflagrante, les limitations de température, les causes de fonctionnement électrique inapproprié, le remplacement de la bobine et du solénoïde.

DESCRIPTION
Les électrovannes de la série 262A3.. sont des vannes de commande à deux voies et à action directe, conçues pour une utilisation avec de l'air ou du gaz inerte. Tous les raccords des tuyaux se trouvent au niveau du corps. Le corps est en laiton. Les vannes sont disponibles avec plusieurs actionneurs à faible tension, antidéflagrant ou à portée générale.

FONCTIONNEMENT
Les vannes sont normalement fermées. La vanne est fermée lorsqu'elle est hors service, ouverte en cas de mise en service.

IMPORTANT
Aucun pression minimale requise. En cas de perte d'alimentation et/ou de pression, la vanne retourne dans sa position de départ.

INSTALLATION
Vérifier si le marquage de la vanne correspond au numéro du catalogue approprié, et si la pression, tension, fréquence et utilisation conviennent à ce type de vanne. Ne jamais appliquer de fluides incompatibles ni dépasser les pressions nominales de la vanne.
NOTE: Le port d'entrée est indiqué « 1 » ou « IN ». Le port de sortie est indiqué par le chiffre « 2 ».

RESTRICTIONS DE TEMPERATURE
Les températures ambiantes doivent se situer dans la plage indiquée sur la plaque signalétique. La gamme de la température ambiante et du fluide est -40°C/+60°C.

POSITION DE MONTAGE
La vanne peut être montée dans n'importe quelle position.

TUYAUTERIE
Raccorder les tuyaux à la vanne en suivant le sens de la flèche indiquée sur le corps. Se reporter au schéma des flux Fig. 2. Appliquer du produit d'étanchéité en petite quantité sur les filetages extérieurs uniquement pour éviter qu'il ne pénètre dans la vanne et n'entraîne son dysfonctionnement. Il faut réduire au minimum toute contrainte du tuyau en prévoyant un support approprié et en alignant correctement le tuyau. Lors de serrage du tuyau, la vanne ne peut pas servir de levier.

IMPORTANT: Afin de protéger la vanne, installer au raccord d'entrée une crépine ou un filtre adapté à l'usage, le plus près possible de la vanne. Un nettoyage régulier est exigé en fonction des conditions d'utilisation. Ces électrovannes doivent être utilisées avec de l'air sec ou du gaz inerte pur, filtré jusqu'à 50 micromètres ou mieux encore. Le point de rosée du milieu devrait être d'au moins 10 degrés Celsius (18°F) en dessous de la température minimale à laquelle n'importe quelle partie du système d'air propre/gaz inerte peut être exposée, afin d'éviter la congélation. En cas d'utilisation d'air lubrifié, le lubrifiant doit être compatible avec les élastomères Buna-N utilisés. Les lubrifiants Diester peuvent entraîner certains problèmes.

INSTALLATION ELECTRIQUE
Reportez-vous à la feuille I&M du solénoïde pour ce qui concerne l'installation électrique.

AVERTISSEMENT: Pour empêcher tout risque d'accident ou de détérioration, mettre l'appareil hors tension, dépressuriser la vanne et aérer le fluide dans une zone sécurisée avant de procéder à l'entretien de la vanne.

REMARQUE: Il n'est pas nécessaire d'enlever le corps de la vanne hors de la tuyauterie si vous désirez la réparer.

REMARQUE: Il n'est pas nécessaire d'enlever le corps de la vanne hors de la tuyauterie si vous désirez la réparer.

REMARQUE: Il n'est pas nécessaire d'enlever le corps de la vanne hors de la tuyauterie si vous désirez la réparer.

REMARQUE: Il n'est pas nécessaire d'enlever le corps de la vanne hors de la tuyauterie si vous désirez la réparer.

ASCO	INSTRUCCIONES DE INSTALACIÓN Y MANTENIMIENTO	Series 262A3..	ES
	Válvulas de solenoide de 2 vías de accionamiento directo, funcionamiento normalmente cerrado de latón, servicio de aire o gas inerte 1/4 - orificio de 1,6 mm		

IMPORTANT
Consulte las instrucciones de instalación y mantenimiento (I&M) del solenoide, aparte, donde encontrará información sobre: Instalación eléctrica, clasificación antidéflagrante, limitaciones de temperatura, motivos de funcionamiento eléctrico inadecuado, sustitución de la bobina y el solenoide.

DESCRIPCION
Las válvulas de la serie 262A3.. son válvulas de solenoide de 2 vías de accionamiento directo diseñadas para su uso con aire o gas inerte. Todas las conexiones de la tubería están localizadas en el cuerpo. La construcción del cuerpo es de latón. Las válvulas están disponibles con diversos operadores de solenoide de baja tensión, propósito general o antidéflagrantes.

FUNCIONAMIENTO
Las válvulas son normalmente de construcción cerrada. La válvula se cierra cuando está desenergizada, se abre cuando está energizada.

IMPORANTE
No se requiere presión mínima de funcionamiento. Al perder potencia y/o presión la válvula vuelve a su posición original.

INSTALACION
Compruebe la placa de características donde encontrará el número de catálogo correcto, presión, tensión, frecuencia y servicio. Nunca utilice fluidos incompatibles ni supere los límites de presión de la válvula.

NOTA: El orificio de entrada debe estar marcado '1' o 'IN'. El orificio de salida debe estar marcado '2'.

LIMITACIONES DE TEMPERATURA
La temperatura ambiente debe estar dentro del rango establecido en la placa de características. El rango de temperatura ambiente y de fluido es -40°C/+60°C.

POSICION DE INSTALACION
La válvula puede montarse en cualquier posición.

TUBERIAS
Conecte la tubería a la válvula según las marcas en el cuerpo de la válvula. Consulte el diagrama de flujo en la Fig. 2. Aplique compuesto de tuberías de manera uniforme en las rosas de la tubería macho únicamente; si se aplica a los hilos de la válvula, podría entrar en la válvula y provocar fallos. La tensión en el tubo debe evitarse cogiendo y alineando correctamente la tubería. Al ajustar el tubo no utilice la válvula como una palanca.

IMPORANTE: Para la protección de la válvula del solenoide se debe instalar en la parte de la entrada y tan cerca como sea posible de la válvula un filtro o un dispositivo adecuado para el servicio. Se requiere de una limpieza periódica, dependiendo de las condiciones del servicio. Estas válvulas solenoides están diseñadas para utilizarse solamente en aire limpio o gas inerte, filtrado a 50 micrómetros o superior. El punto de rocío del medio debe estar al menos 10°C (18°F) por debajo de la temperatura mínima de cualquier parte del sistema de aire limpio/gas inerte para evitar la congelación. Si se está utilizando aire lubricado, los lubricantes deben ser compatibles con los elastómeros Buna N. Los aceites di-éster pueden causar problemas de operación.

INSTALACION ELECTRICA
Consulte la hoja I&M aparte del solenoide para la instalación eléctrica.

MANTENIMIENTO
ADVERTENCIA: Para evitar la posibilidad de daños personales o materiales, desconecte la alimentación eléctrica, despresurice la válvula y descargue el fluido en una zona segura antes de dar servicio a la válvula.

NOTA: No es necesario quitar el cuerpo de la válvula de la tubería para reparaciones.

Nettoyage
Toutes les vannes devraient être nettoyées régulièrement. La durée nécessaire entre chaque nettoyage dépendra des conditions moyennes de service. En général, dans le cas où la tension est correcte dans la bobine, toute vanne fonctionnant lentement ou présentant des fuites excessives, ou encore un bruit excessif, indique qu'un entretien s'impose. Dans des cas extrêmes, la vanne présentera une anomalie de fonctionnement et pourrait ne pas se déplacer. Nettoyer la crépine du filtre lors de l'entretien de la vanne.

Maintenance préventive
Il faut que le flux qui circule dans la vanne comporte le moins possible de matières sales et de corps étrangers. Nous vous recommandons d'inspecter régulièrement (selon les conditions moyennes d'utilisation) les pièces internes de la vanne afin de voir s'il n'y a aucun endommagement ou usage excessif. Nettoyer entièrement toutes les pièces. Si certaines pièces sont usées ou endommagées, installer une pochette complète de reconstruction ASCO.

Causes de mauvais fonctionnement

- Pression incorrecte: Contrôler la pression de la vanne. La pression dans la vanne doit se trouver dans la gamme spécifiée sur la plaque signalétique.
- Fuite excessive: Démontez la vanne et installez une pochette complète de reconstruction ASCO.

POCHETTE DE PIECES DE RECHANGE

Une pochette de pièces de rechange et des disponibles sont disponibles pour les vannes ASCO. Les pièces suivies d'un astérisque (*) font partie de ces pochettes. Lors de la commande des pochettes ou des bobines, veuillez indiquer le numéro de catalogue, le numéro de série et la tension de la vanne concernée.

REPLACEMENT DE LA BOBINE
Reportez-vous à la feuille séparée I&M du solénoïde pour ce qui concerne le remplacement de la bobine.

DEMONTAGE DE LA VANNE (Se reporter à la Figure 3)
AVERTISSEMENT: Pour empêcher tout risque d'accident ou de détérioration, mettre l'appareil hors tension, dépressuriser la vanne, aérer le fluide dans une zone sécurisée et mettre la vanne hors tension avant de procéder à son entretien.

REMARQUE: Il n'est pas nécessaire d'enlever le corps de la vanne hors de la tuyauterie si vous désirez la réparer.

1. Reportez-vous à la feuille séparée I&M du solénoïde pour ce qui concerne le démontage du solénoïde.
2. Dévisser le montage de la cartouche hors du corps de la vanne. Puis enlever le joint d'étanchéité de la cartouche et le joint d'étanchéité du siège.
3. Nettoyer la vanne et installez une pochette complète de reconstruction ASCO.

REMONTAGE DE LA VANNE (Se reporter à la Figure 3)
1. Reportez-vous à la feuille séparée I&M pour ce qui concerne le remontage du solénoïde.

Remonter selon l'ordre contraire au montage en suivant attentivement les vues en éclaté fournies dans la pochette et destinées à l'identification et l'emplacement des pièces.

2. Lubrifier tous les joints torqués à l'aide du fluide Dow Corning No. 111 ou d'une huile de graissage en silicone de bonne qualité.

3. Placer le joint d'étanchéité de la cartouche dans le corps du piston.

4. Installer le joint d'étanchéité du siège dans l'enfoncement de la base du montage de la cartouche.

5. Tarauder le montage de la cartouche avec le joint d'étanchéité du siège dans le corps de la vanne. Puis serrer le montage de la cartouche sur 19,8±2,8Nm (175±25 in-lbs).

6. Installer le solénoïde, voir les instructions séparées, et les raccords montés électriquement au solénoïde.

7. Lorsque l'alimentation de l'air est raccordée, mettre la vanne en service plusieurs fois afin de confirmer qu'elle fonctionne correctement.

REMARQUE: Il n'est pas nécessaire d'enlever le corps de la vanne hors de la tuyauterie si vous désirez la réparer.

REMARQUE: Il n'est pas nécessaire d'enlever le corps de la vanne hors de la tuyauterie si vous désirez la réparer.

REMARQUE: Il n'est pas nécessaire d'enlever le corps de la vanne hors de la tuyauterie si vous désirez la réparer.

REMARQUE: Il n'est pas nécessaire d'enlever le corps de la vanne hors de la tuyauterie si vous désirez la réparer.

REMARQUE: Il n'est pas nécessaire d'enlever le corps de la vanne hors de la tuyauterie si vous désirez la réparer.

REMARQUE: Il n'est pas nécessaire d'enlever le corps de la vanne hors de la tuyauterie si vous désirez la réparer.

REMARQUE: Il n'est pas nécessaire d'enlever le corps de la vanne hors de la tuyauterie si vous désirez la réparer.

REMARQUE: Il n'est pas nécessaire d'enlever le corps de la vanne hors de la tuyauterie si vous désirez la réparer.

REMARQUE: Il n'est pas nécessaire d'enlever le corps de la vanne hors de la tuyauterie si vous désirez la réparer.

REMARQUE: Il n'est pas nécessaire d'enlever le corps de la vanne hors de la tuyauterie si vous désirez la réparer.

REMARQUE: Il n'est pas nécessaire d'enlever le corps de la vanne hors de la tuyauterie si vous désirez la réparer.

REMARQUE: Il n'est pas nécessaire d'enlever le corps de la vanne hors de la tuyauterie si vous désirez la réparer.

REMARQUE: Il n'est pas nécessaire d'enlever le corps de la vanne hors de la tuyauterie si vous désirez la réparer.

REMARQUE: Il n'est pas nécessaire d'enlever le corps de la vanne hors de la tuyauterie si vous désirez la réparer.

REMARQUE: Il n'est pas nécessaire d'enlever le corps de la vanne hors de la tuyauterie si vous désirez la réparer.

REMARQUE: Il n'est pas nécessaire d'enlever le corps de la vanne hors de la tuyauterie si vous désirez la réparer.

REMARQUE: Il n'est pas nécessaire d'enlever le corps de la vanne hors de la tuyauterie si vous désirez la réparer.

REMARQUE: Il n'est pas nécessaire d'enlever le corps de la vanne hors de la tuyauterie si vous désirez la réparer.

REMARQUE: Il n'est pas nécessaire d'enlever le corps de la vanne hors de la tuyauterie si vous désirez la réparer.

REMARQUE: Il n'est pas nécessaire d'enlever le corps de la vanne hors de la tuyauterie si vous désirez la réparer.

REMARQUE: Il n'est pas nécessaire d'enlever le corps de la vanne hors de la tuyauterie si vous désirez la réparer.

REMARQUE: Il n'est pas nécessaire d'enlever le corps de la vanne hors de la tuyauterie si vous désirez la réparer.

REMARQUE: Il n'est pas nécessaire d'enlever le corps de la vanne hors de la tuyauterie si vous désirez la réparer.

IMPORTANTE
Per le informazioni su quanto elencato di seguito, consultare le istruzioni sull'installazione e la manutenzione (I&M) del solenoide fornite a parte: installazione elettrica, classificazione a prova di esplosione, limitazioni di temperatura, cause di funzionamento elettrico anomalo, sostituzione di bobina e solenoide.

DESCRIZIONE
Le elettrovalvole serie 262A3.. sono elettrovalvole ad azione diretta a due vie realizzate per aria o gas inerte. Tutti i raccordi si trovano nel corpo. La struttura del corpo è in ottone. Le valvole sono disponibili con svariati teste magnetiche a bassa potenza, multistato o antideflagranti.

FUNZIONAMENTO
Le valvole sono una struttura normalmente chiusa. La valvola è chiusa quando il solenoide viene disalimentato; è aperta quando il solenoide viene eccitato.

IMPORTANTE
Non è richiesta una pressione minima di funzionamento. Alla perdita di potenza e/o della pressione, la valvola ritornerà nella sua posizione originale.

INSTALLAZIONE
Verificare il numero di catalogo, la pressione, la tensione, la frequenza e le condizioni di funzionamento sulla targhetta. Non applicare mai liquidi incompatibili né superare gli indici di pressione della valvola.
NOTA: La bocca di entrata sarà marcata come "I" o "N". La bocca di uscita sarà marcata come "2".

LIMITI DI TEMPERATURA
La temperatura ambiente deve rientrare nei valori di targa. L'intervallo della temperatura ambiente è del liquido è -40°C/+60°C.

POSIZIONE DI MONTAGGIO
La valvola può essere montata in tutte le posizioni.

TUBI
Collegare i tubi alla valvola secondo i contrassegni sul corpo della valvola. Fare riferimento al diagramma di flusso Fig. 2. Applicare ai filetti maschi dei tubi mescola per tubi in quantità ridotta. In caso di applicazione della mescola sui filetti delle valvole questa può entrare nella valvola e provocare malfunzionamenti. Le sollecitazioni al tubo devono essere evitate provvedendo ad un opportuno supporto e allineamento della tubazione. Per il serraggio del tubo, non fare mai leva sulla valvola.

IMPORTANTE: per proteggere l'elettrovalvola, installare, il più vicino possibile alla valvola, un filtro adatto al servizio relativo al lato di entrata. In funzione delle condizioni di servizio è richiesta una pulizia periodica. Queste elettrovalvole sono previste per l'uso con aria asciutta pulita o gas inerte, filtrata a 50 micrometri o meglio. Il punto di rugiada dei fluidi deve essere di almeno 10 gradi centigradi inferiore alla temperatura minima di esposizione di qualsiasi parte del sistema aria pulita/gas inerte per evitare il congelamento. Se viene usata l'aria lubrificata, i lubrificanti devono essere compatibili con gli elastomeri Buna N. I diestri degli oli possono provocare problemi operativi.

INSTALLAZIONE ELETTRICA
Per l'installazione elettrica, consultare la scheda I&M fornita a parte del solenoide.

MANUTENZIONE
ATTENZIONE: onde evitare la possibilità di infortuni alle persone o danni alle cose, disinserire l'alimentazione elettrica, depressurizzare la valvola e far sfidare il liquido in una zona sicura prima di intervenire sulla valvola.
NOTA: per gli interventi di manutenzione non occorre staccare il corpo della valvola dalla tubazione.

Pulizia
Tutte le elettrovalvole devono essere pulite periodicamente. L'intervallo tra le pulizie varierà in funzione del mezzo e delle condizioni di servizio. In generale, se la tensione della bobina è corretta, un funzionamento lento della valvola, un rumore o perdite eccessive indicheranno che è necessaria la pulizia. In casi estremi, avverrà un funzionamento difettoso della valvola e la valvola non riuscirà a spostarsi. Pulire il filtro durante la pulizia della valvola.

Manutenzione preventiva
Mantenere il liquido che scorre nella valvola, per quanto possibile, esente da sporco e corpi estranei. In funzione della condizione del liquido e del servizio, si consiglia un'ispezione periodica delle parti della valvola interna per verificare che non siano presenti danni o usura eccessiva. Pulire accuratamente tutte le parti. Se le parti sono consumate o danneggiate, installare un kit di parti di ricambio completo.

Cause di funzionamento anomalo

- Pressione errata: controllare la pressione della valvola. La pressione della valvola deve essere compresa nel range specificato sulla targhetta.
- Perdita eccessiva: smontare la valvola e installare un kit di ricostruzione ASCO completo.

KIT PARTI DI RICAMBIO
Per le valvole ASCO sono disponibili i kit delle parti di ricambio. Le parti contrassegnate con un asterisco (*) sono incluse in questi kit. Quando si ordinano i kit o le bobine, specificare il numero di catalogo della valvola, il numero di serie e la tensione.

SOSTITUZIONE DELLA BOBINA
Per la sostituzione della bobina, consultare la scheda I&M fornita a parte del solenoide.

SMONTAGGIO DELLA VALVOLA (osservare la Figura 3)
ATTENZIONE: onde evitare la possibilità di infortuni alle persone o danni alle cose, disinserire l'alimentazione elettrica, depressurizzare la valvola e far sfidare il liquido in una zona sicura prima di intervenire sulla valvola.

NOTA: per gli interventi di manutenzione non occorre staccare la valvola dalla tubazione.

- Per lo smontaggio del solenoide, consultare la scheda I&M fornita a parte.
- Svitare il complessivo cartuccia dal corpo della valvola. Quindi staccare la guarnizione della cartuccia e la guarnizione della sede.
- Pulire la valvola e installare un kit di ricostruzione ASCO completo.

RIMONTAGGIO DELLA VALVOLA (osservare la Figura 3)

- Per lo smontaggio del solenoide, consultare la scheda I&M fornita a parte. Rimontare le parti procedendo nell'ordine inverso e facendo riferimento agli esplosi forniti per la corretta identificazione e collocazione delle parti.
- Lubrificare tutte le guarnizioni con lubrificante Dow Corning N. 111 o con grasso silicico equivalente di qualità superiore.
- Sistemare la guarnizione della cartuccia nel corpo della valvola.
- Montare la guarnizione della sede incassata nella base del complessivo della cartuccia.
- Filettare il complessivo cartuccia con la guarnizione per sede nel corpo della valvola. Quindi serrare il complessivo cartuccia alla coppia 19,8 ± 2,8 Nm.
- Montare il solenoide ed effettuare l'allacciamento elettrico al solenoide. Per maggiori informazioni, consultare le istruzioni fornite a parte.
- Con l'alimentazione pneumatica ricollegata, mettere più volte sotto tensione la valvola per assicurarsi che funzioni correttamente.

BELANGRIJK
Raadpleeg de aparte installatie- en onderhoudsinstructies (I&M) van de magneetkopp zelf voor informatie over: de elektrische installatie, de explosiegeveiligheid, het temperatuurgebied, het verhelpen van elektrische storingen en het vervangen van de spoel en de magneetkopp.

BESCHRIJVING
Afsluiters uit de serie 262A3.. zijn direct werkende 2-weg magneet-afsluiter voor lucht of inert gas. Alle leidingaansluitingen zitten in het afsluiterhuis. Het afsluiterhuis is van messing. De afsluiter zijn leverbaar met verschillende magneetkoppem: met een laag verbruik, voor normale, waterdichte toepassingen maar ook in explosiegeveilige uitvoeringen.

WERKING
De afsluiter zijn normaal gesloten. De afsluiter is gesloten in onbekrachtigde toestand, en open in bekrachtigde toestand.

BELANGRIJK
Geen minimale werkdruk vereist. Bij stroomuitval en/of verlies van druk zal de afsluiter terugkeren in zijn uitgangspositie.

INSTALLATIE
Controleer op het typeplaatje of het catalogusnummer, de druk, de spanning, de frequentie en de werking kloppen. Gebruik nooit een ander medium dan staat aangegeven en overschrijd nooit de maximale druk van de afsluiter.
OPMERKING: Bij de inlaatpoort staat een "I" of "IN". Bij de uitlaatpoort staat "2".

TEMPERATUURGEBIED
De omgevingstemperatuur moet binnen het bereik liggen dat op het typeplaatje staat vermeld. Het temperatuurbereik voor de omgeving en het medium bedraagt -40°C/+60°C.

MONTAGE-POSITIE
De afsluiter mag in alle standen worden gemonteerd.

LEIDINGEN
Sluit de aan- en afvoertleidingen op de afsluiter aan volgens de markeringen op het huis. Zie het stroomschema, fig.2. Breng uitsluitend op het uittend schroefdraad van de leidingen een beetje afdichtingskit aan, want als u het schroefdraad van de afsluiter insmeert, kan er kit in de afsluiter terecht komen en storingen veroorzaken. Zorg voor correcte uitlijning en ondersteuning van de leidingen om spanning op de afsluiter zoveel mogelijk te voorkomen. Gebruik de afsluiter niet als hefboom bij het bevestigen van de leidingen.

BELANGRIJK: Installeer ter bescherming van de magneetafsluiter aan de inlaatzijde een filter dat geschikt is voor de betreffende toepassing, zo dicht mogelijk bij de afsluiter. Reinig de afsluiter regelmatig, hoe vaak precies hangt af van de toepassing. Deze magneetafsluiter zijn bedoeld voor gebruik in combinatie met schone droge lucht of inert gas, gefilterd op 50 micrometer of beter. Het dauwpunt van het medium moet minstens 10 graden Celsius onder de laagste temperatuur van het volledige "schone lucht/inert gas"-systeem liggen om bevroering te voorkomen. Bij gebruik van gesmeerde lucht, dient dit smeermiddel geschikt te zijn voor "Buna N"-elastomeren. Het gebruik van esterhoudende olie kan problemen veroorzaken.

ELEKTRISCHE INSTALLATIE
Raadpleeg het aparte I&M-blad van de magneetkopp voor de elektrische aansluitingen.

ONDERHOUD
WAARSCHUWING: Om persoonlijk letsel en schade te voorkomen dient u voorafgaand aan onderhoudswerk de afsluiter drukloos te maken, het gas naar een veilige ruimte af te voeren en de elektrische voeding uit te schakelen.
OPMERKING: Voor onderhoud hoeft u de afsluiter niet van de leidingen los te maken.

Reiniging
Reinig alle magneetafsluiter regelmatig. Het reinigingsinterval hangt af van het medium en van het gebruik. Als de spanning die over de spoel staat correct is, kunnen een trage werking van de afsluiter, ongewoon geluid en overmatige lekkage een teken zijn dat schoonmaken noodzakelijk is. In extreme gevallen kan de afsluiter defect raken en niet meer werken. Reinig ook altijd het filter.

Preventief onderhoud
Houd het medium dat door de afsluiter stroomt zo schoon mogelijk. We raden u aan om regelmatig te controleren of de inwendige delen zijn beschadigd of versleten, hoe vaak u dit moet controleren is afhankelijk van het medium en het gebruik. Reinig alle onderdelen grondig. Vervang alle versleten of beschadigde onderdelen m.b.v. een volledige ASCO-reserveonderdelen set.

Oorzaken van een slechte werking

- Onjuiste druk: Controleer de druk op de afsluiter. De afsluiterdruk moet binnen het drukbereik vallen dat op het typeplaatje staat vermeld.
- Overmatige lekkage: Demonteer de afsluiter en installeer een complete ASCO-reserveonderdelen set.

RESERVEONDERDELENSET
Er zijn reserveonderdelen sets en vervangende spoelen leverbaar voor ASCO-afsluiter. De met een sterretje (*) gemarkeerde onderdelen zitten in de set. Geet bij het bestellen van de sets en spoelen door wat het catalogusnummer van de afsluiter is, het serienummer en de elektrische spanning.

VERVANGING SPOEL
Raadpleeg het aparte I&M-blad van de magneetkopp voor het vervangen van de spoel.

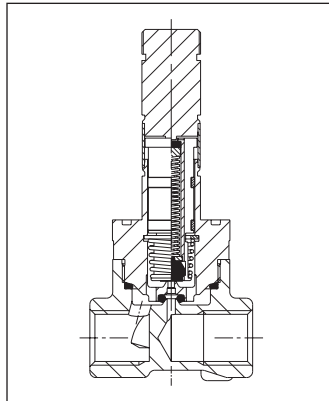
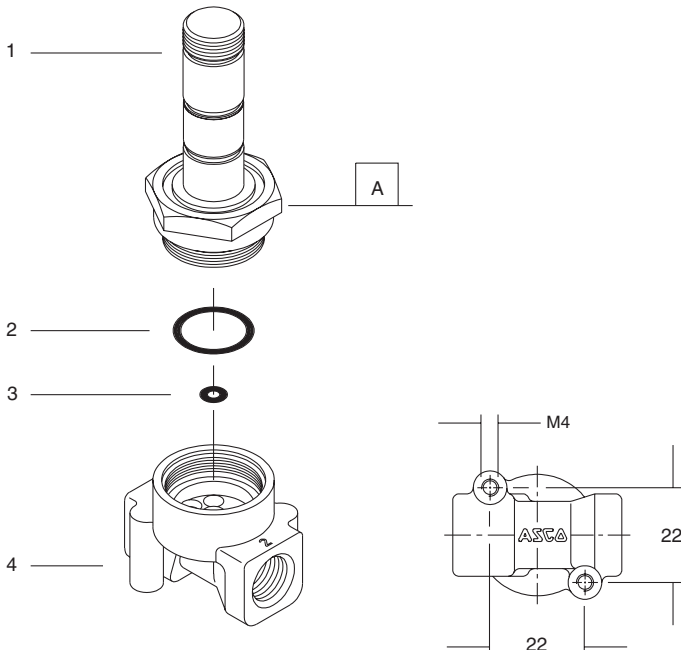
DEMONTAGE VAN DE AFSLUITER (zie figuur 3)
WAARSCHUWING: Om persoonlijk letsel en schade te voorkomen dient u voorafgaand aan onderhoudswerk de afsluiter drukloos te maken, het gas naar een veilige ruimte af te voeren en de elektrische voeding uit te schakelen.

OPMERKING: Voor onderhoud hoeft u de afsluiter niet van de leidingen los te maken.

- Raadpleeg voor het demonteren van de magneetkopp het aparte I&M-blad.
- Schroef de cartridge los uit het afsluiterhuis. Verwijder daarna de afdichtingen van de cartridge en de klepzitting.
- Reinig de afsluiter en installeer een complete ASCO-reserveonderdelen set.

MONTAGE VAN DE AFSLUITER (zie figuur 3)

- Raadpleeg voor het monteren van de magneetkopp het aparte I&M-blad. Monteer alle delen in omgekeerde volgorde als aangegeven is bij demontage, let daarbij wel op de montage tekening voor de juiste plaatsing van de onderdelen.
- Smeer alle afdichtingen met smeermiddel nr. 111 van Dow Corning, of met een andere hoogwaardige siliconolie.
- Plaats de afdichting van de cartridge in het afsluiterhuis.
- Plaats de afdichting van de klepzitting in de uitsparing in de voet van de cartridge.
- Schroef de cartridge met de afdichting van de klepzitting in het afsluiterhuis. Schroef de cartridge vast met een koppel van 19,8 ± 2,8 Nm.
- Installeer de magneetkopp, zie de aparte instructies, en maak de benodigde elektrische aansluitingen.
- Bekrachtig na het aansluiten van de luchtdruk de afsluiter enkele keren om te controleren of de afsluiter correct werkt.



GB	DESCRIPTION
-----------	--------------------

- Cartridge assembly
- O-ring, valve body
- O-ring, valve body
- Valve body

FR	DESCRIPTION
-----------	--------------------

- Montage de la cartouche
- Joint torique, corps de vanne
- Joint torique, corps de vanne
- Corps

DE	BESCHREIBUNG
-----------	---------------------

- Einsatzbaugruppe
- Dichtung, Ventilgehäuse
- Dichtung, Ventilgehäuse
- Ventilgehäuse

ES	DESCRIPCION
-----------	--------------------

- Conjunto del cartucho
- Junta, cuerpo de la válvula
- Junta, cuerpo de la válvula
- Cuerpo de la válvula

TORQUE CHART		
A	20 ± 3	175 ± 25
ITEMS	NEWTON.METRES	INCH.POUNDS

IT	DESCRIZIONE
-----------	--------------------

- Complessivo cartuccia
- Anello di tenuta, corpo della valvola
- Anello di tenuta, corpo della valvola
- Corpo della valvola

NL	BESCHRIJVING
-----------	---------------------

- Cartridge
- O-ring, afsluiterhuis
- O-ring, afsluiterhuis
- Afsluiterhuis