

DESCRIZIONE

Le elettrovalvole della Serie 264 sono a 2 vie, normalmente chiuse, ad azionamento diretto, CA. Il corpo è di fabbricazione in ottone placcato in nickel.

INSTALLAZIONE

I componenti ASCO Numatics devono essere utilizzati esclusivamente rispettando le caratteristiche tecniche specificate sulla targhetta. Variazioni all'apparecchiatura sono ammissibili solo dopo avere consultato il costruttore o il suo rappresentante. Prima dell'installazione, depressurizzare i tubi e pulire internamente. L'apparecchiatura può essere montata in tutte le posizioni. La direzione del flusso ed i collegamenti ai tubi sono indicati sul corpo delle valvole.

I raccordi devono essere conformi alla misura indicata sull'apposita targhetta e devono essere montati in conformità.

- ATTENZIONE:**
- I raccordi sovradimensionati potrebbero provocare il funzionamento anomalo o il malfunzionamento.
 - Per proteggere il componente installare, il più vicino possibile al lato ingresso, un filtro adatto al servizio.
 - Se si usano nastro, pasta spray o lubrificanti simili durante il serraggio, evitare che delle particelle entrino nel corpo della valvola.
 - Usare utensili appropriati e posizionare le chiavi il più vicino possibile al punto di raccordo.
 - Per evitare danni al corpo della valvola, **NON SERRARE ECCESSIVAMENTE** i raccordi.
 - Non usare la valvola o il solenoide come una leva.
 - I raccordi non devono esercitare pressione, torsione o sollecitazione sul prodotto.

ALLACCIAMENTO ELETTRICO

L'allacciamento elettrico deve essere effettuato esclusivamente da personale specializzato e deve essere conforme alle norme locali.

ATTENZIONE:

- Prima di mettere in funzione, togliere l'alimentazione elettrica, disaccettare il circuito elettrico e le parti sotto tensione.
- I morsetti elettrici devono essere correttamente avvitati secondo le norme prima della messa in servizio.
- Le elettrovalvole devono essere provviste di morsetti di terra a seconda della tensione e delle norme di sicurezza locali.

I piloti possono avere una delle seguenti caratteristiche elettriche:

- Connettori a lancia secondo ISO-4400 (se installato correttamente, la classe di protezione di questo connettore è IP65).
- Morsetteria racchiusa in custodia metallica. Entrata con pressacavi tipo "Pg".
- Bobine con fili a cavo.

MESSA IN FUNZIONE

Prima di dare pressione alla valvola, eseguire un test elettrico. Eccitare la bobina diverse volte fino a notare uno scatto metallico che dimostra il funzionamento del solenoide.

SERVIZIO

Molte elettrovalvole sono provviste di bobine per il funzionamento continuo. Per prevenire la possibilità di danneggiare cose o persone, non toccare il solenoide. Se di facile accesso, l'elettrovalvola deve essere protetta per evitare qualsiasi contatto accidentale.

EMISSIONE SUONI

L'emissione di suoni dipende dall'applicazione e dal tipo di elettrovalvola. L'utente può stabilire esattamente il livello del suono solo dopo aver installato la valvola sul suo impianto.

MANUTENZIONE

Generalmente questi componenti non necessitano spesso di manutenzione. Comunque in alcuni casi è necessario fare attenzione a depositi o ad eccessiva usura. Questi componenti devono essere puliti periodicamente. Il tempo che intercorre tra una pulizia e l'altra varia a seconda delle condizioni di funzionamento. Il ciclo di durata dei componenti dipende dalle condizioni di funzionamento. In caso di usura è disponibile un set completo di parti interne per la revisione. Se si incontrano problemi durante l'installazione e la manutenzione o se si hanno dei dubbi, consultare ASCO Numatics o i suoi rappresentanti.

SMONTAGGIO VALVOLE

Smontare procedendo con ordine. Consultare attentamente gli esplosi forniti per una corretta identificazione delle parti.

- Togliere il fermaglio di fissaggio e far scivolare fuori la bobina dal gruppo nucleo fisso/cannotto. **ATTENZIONE:** Quando si sgancia la clip metallica di fissaggio, può scattare verso l'alto.
- Svitare il coperchio usando lo speciale adattatore a chiave fornito nel kit delle parti di ricambio, e togliere il gruppo nucleo fisso/cannotto incluso il gruppo canotto dal corpo valvola.
- Togliere gli anelli di tenuta e togliere il gruppo canotto e la molla del canotto dal gruppo nucleo fisso/cannotto.
- Ora tutte le parti sono accessibili per la pulizia o la sostituzione.

RIMONTAGGIO VALVOLE

Rimontare procedendo nell'ordine inverso facendo riferimento agli esplosi forniti per la corretta identificazione e collocazione delle parti.

- NOTA: Lubrificare tutte le guarnizioni/anelli di tenuta con grasso al silicone d'alta qualità. Rimettere l'anello di tenuta del gruppo nucleo fisso/cannotto nel corpo valvola.
- Rimettere la molla del canotto nel canotto e rimettere il gruppo canotto nel gruppo nucleo fisso/cannotto.
- Rimettere il gruppo nucleo fisso/cannotto nel corpo valvola, rimettere l'anello di tenuta del coperchio e serrare il coperchio secondo il diagramma di coppia.
- Rimontare la bobina e la clip metallica di fissaggio.
- Dopo la manutenzione, azionare ripetutamente la valvola per accertarne il corretto funzionamento.

L'utente può richiedere al costruttore una Dichiarazione di Conformità separata relativa alla Direttiva CEE 89/392 Allegato II B. Precisando il numero della conferma d'ordine i numeri di serie dei prodotti. Il presente prodotto è conforme ai requisiti essenziali della Direttiva EMC 89/336/CEE e successive modifiche nonché alle Direttive sulla Bassa Tensione 73/23/CEE e 93/68/CEE. E disponibile a richiesta una Dichiarazione di Conformità separata.

BESCHRIJVING

Afsluiters uit de 264-serie zijn 2-weg, normaal gesloten, direct werkende magneetafsluiters (AC). Het afsluiterhuis is van vernikkeld messing.

INSTALLATIE

ASCO Numatics producten mogen uitsluitend toegepast worden binnen de of de naamplaat aangegeven specificaties. Wijzigingen zijn alleen toegestaan na overleg met de fabrikant of haar vertegenwoordiger. Voor het bouwen dient het leidingsstelsel drukloos gemaakt te worden en inwendig gereinigd. De apparatuur kan in iedere stand worden gemonsteerd. De doorstroomrichting wordt bij afsluiters aangegeven op het afsluiterhuis.

De pijp aansluiting moet overeenkomstig de naamplaatgegevens plaatsvinden.

- LET HIERBIJ OP:**
- Te ruime aansluitingen kunnen tot prestatie en functiestoornissen leiden.
 - Ter bescherming van de interne delen wordt een filter in het leidingsnet aanbevolen.
 - Bij het gebruik van draadafdichtingspasta of tape mogen er geen deeltjes in het leidingswerk geraken.
 - Men dient uitsluitend geschikt gereedschap te gebruiken en de moersleutels zo dicht mogelijk bij het aansluitpunt te plaatsen.
 - Gebruik een juiste koppeling voor leidingsverbindingen dat het product NIET WORDT BESCHADIGD.
 - De afsluiter of de magneet mag niet als hefboom worden gebruikt.
 - De pijp aansluitingen mogen geen krachten, momenten of druk op het product overdragen.

ELEKTRISCHE AANSLUITING

In geval van elektrische aansluiting dient dit door vakkundig personeel te worden uitgevoerd volgens de door de plaatselijke overheid bepaalde richtlijnen.

LET HIERBIJ OP:

- Voordat men aan het werk begint moeten alle spanningsvoerende delen spanningsloos worden gemaakt.
- Alle aansluitklemmen moeten na het beëindigen van het werk volgens de juiste normen worden aangedraaid.
- Al naar gelang het spanningsbereik moet het product volgens de geldende normen van een aarding worden voorzien.

Het product kan de volgende aansluitingen hebben:

- Stekeraansluiting volgens ISO4400 (bij juiste montage wordt de dichtheidsklasse IP65 verkregen).
- Aansluiting in het metalen huis d.m.v. schroefaansluiting.
- De kabeldoorvoer heeft een "PG" aansluiting.
- Losses of aangegoten kabels.

IN GEBRUIK STELLEN

Voordat de druk aangesloten wordt dient een elektrische test te worden uitgevoerd. Ingeval van magneetafsluiters legt men meerdere malen spanning op de spoel aan waarbij een duidelijk "klikken" hoorbaar moet zijn bij juist functioneren.

GEBRUIK

De meeste magneetafsluiters zijn uitgevoerd met spoelen voor continu gebruik. Om persoonlijk letsel en schade door aanraking van het spoelhuis te voorkomen dient men het aanraken te vermijden, omdat bij langdurige inschakeling de spoel of het spoelhuis heet kan worden. In voorkomende gevallen dient men de spoel af te schermen voor aanraking.

GELUIDSEMISSIE

De geluidsemissie hangt sterk af van de toepassing en het gebruikte medium. De bepaling van het geluidsniveau kan pas uitgevoerd worden nadat de afsluiter is ingebouwd.

ONDERHOUD

Het onderhoud aan de afsluiters is afhankelijk van de bedrijfsomstandigheden. We raden u aan om het product regelmatig te reinigen, in intervallen die afhankelijk zijn van het medium en de mate van onderhoud. Controleer tijdens het onderhoud of onderdelen zijn versleten. In geval van slijtage zijn reserveonderdelen beschikbaar om een inwendige revisie uit te voeren. In geval van problemen of als er onduidelijkheden tijdens montage, gebruik of onderhoud optreden, dan dient men zich tot ASCO Numatics of haar vertegenwoordiger te wenden.

DEMONTAGE

Neem de afsluiter op een ordelijke wijze uit elkaar. Raadpleeg daarbij de montagetekeningen die de afzonderlijke onderdelen benoemen.

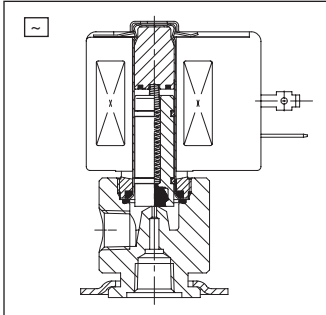
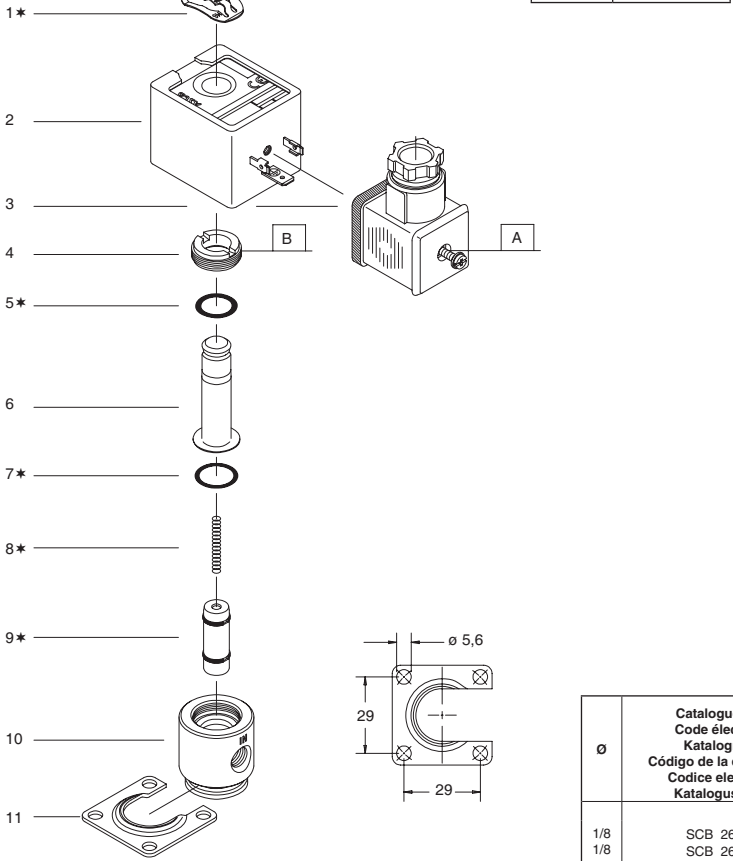
- Verwijder de bevestigingsclip en schuif het spoelhuis van de vaste kern/plunjergang. LET OP: bij het verwijderen van de bevestigingsclip kan deze omhoog springen.
- Schroef het klepdeksel los met behulp van het speciale passtuk uit de reserveonderdelen, en verwijder de vaste kern/plunjergang inclusief plunjerver en het afsluiterhuis.
- Verwijder de O-ringen, en verwijder de plunjerver en de plunjerver uit de vaste kern/plunjergang.
- Alle delen zijn nu toegankelijk voor reiniging of vervanging.

MONTAGE

Monteer alle delen in omgekeerde volgorde als aangegeven is bij demontage, let daarbij wel op de montagekening voor de juiste plaatsing van de onderdelen.

- OPMERKING: Vet alle afdichtingen/O-ringen in met hoogwaardig siliconenvet. Monteer de O-ring van de vaste kern/plunjergang in het afsluiterhuis.
- Monteer de plunjerver in de plunjerver, en plaats de plunjerver terug in de vaste kern/plunjergang.
- Monteer de vaste kern/plunjergang in het afsluiterhuis, monteer de O-ring van het klepdeksel en draai het klepdeksel met het juiste aandraaimoment vast.
- Monteer de spoel en de bevestigingsclip.
- Na het onderhoud dient men de afsluiter een aantal malen te bedienen om de werking ervan te controleren.

Een aparte fabrikantenverklaring van inbouw, in de zin van EU-richtlijn 89/392/EEG aanhangsel II B, is op aanvraag verkrijgbaar. Vermeld bij aanvraag a.u.b. het orderbevestigingsnummer en het serienummer. Dit product voldoet aan de fundamentele voorschriften van EM-richtlijn 89/336/EEG, LS-richtlijn 73/23/EEG + 93/68/EEG en de bijbehorende wijzigingen. Een afzonderlijke verklaring van overeenstemming is op verzoek verkrijgbaar.



GB DESCRIPTION

- Retaining clip
- Coil & nameplate
- Connector assembly
- Bonnet
- Bonnet o-ring
- Plugnut/core tube assembly
- O-ring, plugnut/core tube assembly
- Core spring
- Core assembly
- Moving body
- Valve bracket

FR DESCRIPTION

- Ether
- Bobine & plaque d'identification
- Montage du connecteur
- Montage couvercle
- Joint torique du couvercle
- Montage du tube ecrou du connecteur/nyouau
- Joint torique, montage du tube ecrou du connecteur/nyouau
- Ressort du nouau
- Nyouau
- Corps de montage
- Support de montage

DE BESCHREIBUNG

- Klammerhalterung
- Spule & Typenschild
- Gerätesteckdose
- Ventildeckel
- Dichtungsring, ventildeckel
- Gegenanker-/führungsrohrbaugruppe
- Dichtungsring, gegenanker-/führungsrohrbaugruppe
- Ankerfeder
- Magnetankerbaugruppe
- Einbaualterung

ES DESCRIPCION

- Clip de sujeción
- Bobina y placa de características
- Conjuntio del conector
- Tapa
- Junta de la tapa
- Conjuntio cutata/ tubo del núcleo
- Junta, conjuntio cutata/tubo del núcleo
- Resorte del núcleo
- Conjuntio del núcleo
- Cuerpo de la valvula
- Soporte de montaje

IT DESCRIZIONE

- Clip di fissaggio
- Bobina e targhetta
- Gruppo connettore
- Coperchio
- Anello di tenuta del coperchio
- Gruppo nucleo fisso/cannotto
- Gruppo anello di tenuta, nucleo fisso/cannotto
- Molla del canotto
- Gruppo nucleo
- Corpo
- Squadra di fissaggio

NL BESCHRIJVING

- Bevestigingsclip
- Spoel met typeplaatje
- Stekker
- Klepdeksel
- O-ring, klepdeksel
- Vaste kern/plunjergang
- O-ring, vaste kern/plunjergang
- Plunjerver
- Afsluiterhuis
- Bevestigingsbeugel

TORQUE CHART

A	0,6 ± 0,2	5 ± 2
B	10,2 ± 1,1	90 ± 10
ITEMS	NEWTON.METRES	INCH.POUNDS

Ø	Catalogue number Code électrovanne Katalognummer Código de la electrovalvula Codice elettrovalvola Katalogus nummer	Spare part kit Code pochette de rechange Ersatzteilsatz Kit parti di ricambio Vervangingsset
1/8	SCB 264 D 009	C302-850
1/8	SCB 264 D 010	C302-850