

DESCRIPTION

Series 283 are two-way, normally closed or normally open solenoid valves, with the lever isolated from the fluid. The valve body is in PEI or PPS. Couplings: smooth tube, OD 8 mm - 11 mm, or male thread: G 1/4 - G 1/2. Series 383 are three-way normally closed, normally open or universal solenoid valves, with the lever isolated from the fluid. The valve body is in PEI or PPS. Couplings: smooth tube, OD 8 mm - 11 mm, or male thread G 1/4 - G 1/2.

INSTALLATION

ASCO components are intended to be used only within the technical characteristics as specified on the nameplate or in the documentation. Damage may occur when liquids solidify above the specified minimum temperature. Changes to the equipment are only allowed after consulting the manufacturer or its representative. Before installation depressurize the piping system and clean internally. The equipment may be mounted in any position, however for optimal performance and life time the valve should be mounted with the solenoid vertically and upright. The flow direction and the pipe connection of the valves are indicated on the body.

The pipe connections have to be in accordance with the size indicated on the nameplate or the body and fitted accordingly. CAUTION:

- Reducing the connections may cause improper operation or malfunctioning.
- For the protection of the equipment install a strainer or filter suitable for the service involved in the inlet side as close to the product as possible.
- If tape, paste, spray or a similar lubricant is used when tightening, avoid particles entering the system.
- Use proper tools and locate wrenches as close as possible to the connection point.
- To avoid damage to the equipment, DO NOT OVERTIGHTEN pipe connections.
- Do not use valve or solenoid as a lever.
- The pipe connections should not apply any force, torque or strain to the product.

ELECTRICAL CONNECTION

In case of electrical connections, they are only to be made by trained personnel and have to be in accordance with the local regulations and standards.

CAUTION:

- Turn off electrical power supply and de-energize the electrical circuit and voltage carrying parts before starting work.
- All electrical screw terminals must be properly tightened according to the standards before putting into service.
- Dependent upon the voltage electrical components must be provided with an earth connection and satisfy local regulations and standards

The equipment can have the following electrical terminals:

- Spade plug connector, ISO 4400 / EN 175301-803, form A or DIN 43650, 11 mm, standard industrial B (when correctly installed this connection provides IP65 protection).

PUTTING INTO SERVICE

Before pressurizing the system, first carry-out an electrical test. In case of solenoid valves, energize the coil a few times and notice a metal click signifying the solenoid operation.

SERVICE

Most of the solenoid valves are equipped with coils for continuous duty service. To prevent the possibility of personal or property damage do not touch the solenoid which can become hot under normal operation conditions. If the solenoid valve is easily accessible, the installer must provide protection preventing accidental contact.

SOUND EMISSION

The emission of sound depends on the application, medium and nature of the equipment used. The exact determination of the sound level can only be carried out by the user having the valve installed in his system.

MAINTENANCE

Maintenance of ASCO products is dependent on service conditions. Periodic cleaning is recommended, the timing of which will depend on the media and service conditions. During servicing, components should be examined for excessive wear. A complete set of internal parts is available as a spare parts or rebuild kit. If a problem occurs during installation/maintenance or in case of doubt please contact ASCO or authorised representatives.

VALVE DISASSEMBLY

⚠ Before any maintenance or reconditioning work is carried out, de-energise the solenoid valve, depressurize and drain the valve body to avoid any risk of damage or injury.

Disassemble valve in an orderly fashion.

1. Extract connector (1) and remove clip (2) with the lock washer. Remove coil (3).
2. According to model:
(C2) and (C3): Undo screws (4) securing the cover, and disassemble cover (5) from valve body (6).
(C1): Remove bonnet (10) and body (6), after extracting 2 retainer pins (11).
3. Disassemble lever clack (7), and clean or replace.

REASSEMBLY

Reassemble the valve, proceeding as for disassembly but in reverse order and identifying the components with the aid of the section views in this manual. Check that clip (2) and the lock washer are positioned correctly.

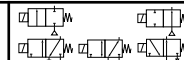
NOTE

1. The torque tightening values indicated in this manual must be complied with.
2. After reassembly, operate the valve a number of times to check that it is functioning correctly.

DECLARATION

A separate Declaration of Incorporation relating to EEC-Directive 98/37/EC Annex II B is available on request. Please provide acknowledgement number and serial numbers of products concerned. This product complies with the essential requirements of EMC Directive 2004/108/EC, Low Voltage Directive 2006/95/EC and Pressure Equipment Directive 97/23/EC. A separate Declaration of Conformity is available on request.

3835161-B



DESCRIPTION

Les électrovannes de la série 283, sont des vannes à deux voies normalement fermées ou ouvertes, à levier isolée du fluide. Les corps des vannes sont PEI ou PPS. Raccordements par canules lisses Ø ext. 8 mm - 11 mm ou par filetage ext. G 1/4 - G 1/2.

Les électrovannes de la série 383, sont des vannes à trois voies normalement fermées, universelles ou ouvertes, à levier isolée du fluide. Les corps des vannes sont PEI ou PPS. Raccordements par canules lisses Ø ext. 8 mm - 11 mm ou par filetage ext. G 1/4 - G 1/2.

MONTAGE

Les composants sont conçus pour les domaines de fonctionnement indiqués sur la plaque signalétique ou la documentation. Afin de prévenir tout dommage sur le matériel, éviter le risque de solidification des liquides aux basses températures et respecter les limites minimale et maximale. Aucune modification ne peut être réalisée sur le matériel sans l'accord préalable du fabricant ou de son représentant. Avant de procéder au montage, dépressuriser les canalisations et effectuer un nettoyage interne. Ce produit peut être monté dans n'importe quelle position. Néanmoins, pour une meilleure durée de vie, éviter d'installer l'électrovanne avec la tête magnétique dirigée vers le bas. Le sens de circulation du fluide est indiqué par une flèche sur le corps.

La dimension des tuyauteries doit correspondre au raccordement indiqué sur le corps, ou sur l'étiquette. Attention :

- Une restriction des tuyauteries peut entraîner des dysfonctionnements.
- Afin de protéger le matériel, installer une crépine ou un filtre adéquat en amont, aussi près que possible du produit.
- En cas d'utilisation de ruban, pâte, aérosol ou autre lubrifiant lors du serrage, veiller à ce qu'aucun corps étranger ne pénètre dans le circuit.
- Utiliser un outillage approprié et placer les clés aussi près que possible du point de raccordement.
- Afin d'éviter toute détérioration, NE PAS TROP SERRER les raccords des tuyauteries.
- Ne pas se servir de la vanne ou de la tête magnétique comme d'un levier.
- Les tubes de raccordement ne devront exercer aucun effort, couple ou contrainte sur le produit.

RACCORDEMENT ÉLECTRIQUE

Le raccordement électrique doit être réalisé par un personnel qualifié et selon les normes et règlements locaux.

Attention :

- Avant toute intervention, couper l'alimentation électrique pour mettre hors tension les composants.
- Toutes les bornes à vis doivent être serrées correctement avant la mise en service.
- Selon la tension, les composants électriques doivent être mis à la terre conformément aux normes et règlements locaux.

Le raccordement électrique s'effectue par :

- Connecteur débrochable ISO 4400 / EN 175301-803, forme A or DIN 43650, 11 mm, industrial standard B, avec degré de protection IP65 lorsque le raccordement est correctement effectué.

MISE EN SERVICE

Avant de mettre le circuit sous pression, effectuer un essai électrique. Dans le cas d'une électrovanne, mettre la bobine sous tension plusieurs fois et écouter le "clic" métallique qui signale le fonctionnement correct de la tête magnétique.

FONCTIONNEMENT

La plupart des électrovannes comportent des bobinages prévus pour mise sous tension permanente. Pour éviter toute brûlure, ne pas toucher la tête magnétique qui, en fonctionnement normal et en permanence sous tension, peut atteindre une température élevée. Si l'électrovanne est facilement accessible, l'installateur doit prévoir une protection empêchant tout contact accidentel.

BRUIT DE FONCTIONNEMENT

Le bruit de fonctionnement varie selon l'utilisation, le fluide et le type de matériel employé. L'utilisateur ne pourra déterminer avec précision le niveau sonore émis qu'après avoir monté le composant sur l'installation.

ENTRETIEN

L'entretien nécessaire aux produits ASCO varie avec leurs conditions d'utilisation. Il est souhaitable de procéder à un nettoyage périodique dont l'intervalle varie suivant la nature du fluide, les conditions de fonctionnement et le milieu ambiant. Lors de l'intervention, les composants doivent être examinés pour détecter toute usure excessive. Un ensemble de pièces internes est proposé en pièces de rechange pour procéder à la réparation. En cas de problème lors du montage/entretien ou en cas de doute, veuillez contacter ASCO ou ses représentants officiels.

DÉMONTAGE DE LA VANNE

⚠ Avant toute opération d'entretien ou de remise en état, couper l'alimentation de l'électrovanne, dépressuriser le corps de vanne et le purger, pour prévenir tout risque d'accident corporel ou matériel.

Démonter la vanne dans l'ordre suivant :

1. Retirer le connecteur (1) et ôter le clips (2) avec la rondelle de maintien. Retirer la bobine (3).
2. Suivant le modèle ;
(C2) et (C3) Desserrer les vis (4) de fixation du couvercle et démonter le couvercle (5) du corps (6) de vanne.
(C1) Déposer le capot (10) et le corps (6) après avoir extrait les 2 goupilles de retenue (11)
3. Déposer le clapet à levier (7), le nettoyer ou le remplacer.

REMONTAGE DE LA VANNE

Remonter la vanne dans le sens inverse du démontage, en identifiant les éléments sur les vues en coupe de cette notice. S'assurer que le clip (2) et la rondelle de maintien sont correctement positionnés.

NOTE

- 1 Respecter les couples de serrage donnés sur cette notice.
- 2 Après l'opération de remontage, faire fonctionner la vanne plusieurs fois afin de s'assurer de son bon fonctionnement.

DECLARATION

Conformément à la directive CEE 98/37/CE Annexe II B, une Déclaration d'incorporation peut être fournie sur demande. Veuillez nous indiquer le numéro d'accusé de réception (AR) et les références ou codes des produits concernés. Ce produit est conforme aux exigences essentielles de la Directive 2004/108/CE relative à la Compatibilité Electromagnétique, aux exigences essentielles de la Directive 2006/95/CE relative à la Basse Tension et à la Directive Equipements sous pression 97/23/CEE. Une déclaration de conformité peut être fournie sur simple demande.

(C 1)

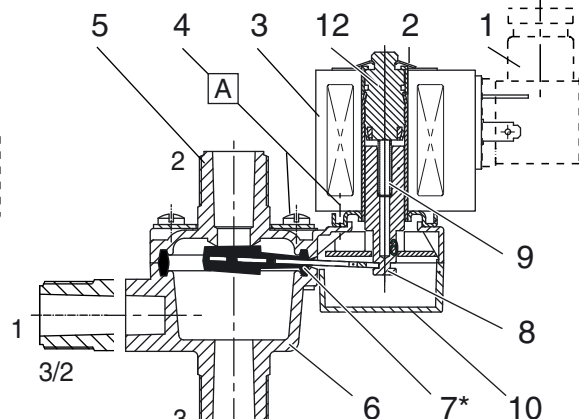
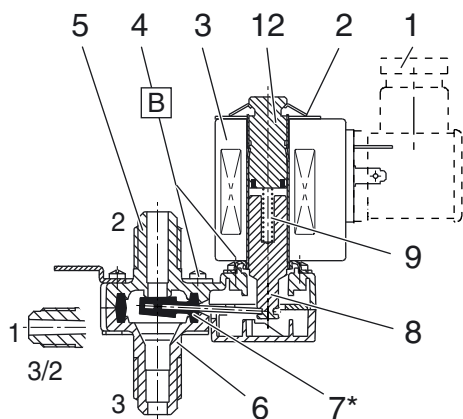
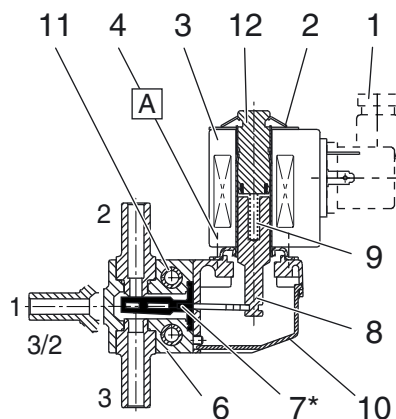
(C 2)

(C 3)

2/2 NF/NC

2/2 NF/NC

2/2 NF/NC



GB	DESCRIPTION
----	-------------

- | | |
|-------------------|---------------|
| 1. Connector | 7. Lever-seal |
| 2. Retaining clip | 8. Core |
| 3. Coil | 9. Spring |
| 4. Screw | 10. Cover |
| 5. Bonnet | 11. Pin |
| 6. Body | 12. Core-tube |

FR	DESCRIPTION
----	-------------

- | | |
|----------------------|---------------------|
| 1. Connecteur | 7. Levier garniture |
| 2. Clips de maintien | 8. Noyau |
| 3. Bobine | 9. Ressort de noyau |
| 4. Vis de fixation | 10. Capot |
| 5. Couvercle | 11. Goupille |
| 6. Corps | 12. Tube-culasse |

DE	BESCHREIBUNG
----	--------------

- | | |
|------------------------|------------------|
| 1. Leitungsdose | 7. Hebelichtung |
| 2. Halteclip | 8. Magnetanker |
| 3. Magnetspule | 9. Feder |
| 4. Schrauben | 10. Deckel |
| 5. Ventildeckeleinheit | 11. Haltestift |
| 6. Gehäuse | 12. Führungsrohr |

ES	DESCRIPCION
----	-------------

- | | |
|--------------------------|-----------------------|
| 1. Conector | 7. Palanca guarnición |
| 2. Clip de mantenimiento | 8. Nucleo |
| 3. Bobina | 9. Resorte |
| 4. Tornillo de fijacion | 10. Capó |
| 5. Tapa | 11. Clavija |
| 6. Cuerpo | 12. Tubo-culata |

IT	DESCRIZIONE
----	-------------

- | | |
|----------------------|--------------------------|
| 1. Connettore | 7. Leva otturatore |
| 2. Clip di fissaggio | 8. Nucleo |
| 3. Bobina | 9. Molla |
| 4. Vite | 10. Coperchietto |
| 5. Coperchio | 11. Bussola di fissaggio |
| 6. Corpo | 12. Cannotto |

NL	BESCHRIJVING
----	--------------

- | | |
|---------------|--------------------|
| 1. Steker | 7. Hefboom pakking |
| 2. Clip | 8. Plunjer |
| 3. Spoel | 9. Veer |
| 4. Schroef | 10. Deksel |
| 5. Klepdeksel | 11. Pin |
| 6. Klephuis | 12. Pluurgang |

GB	* Supplied in spare part kit
----	------------------------------

FR	* Livrées en pochette de rechange
----	-----------------------------------

DE	* Enthalten im Ersatzteilsatz
----	-------------------------------

ES	* Incluido en Kit de recambio
----	-------------------------------

IT	* Disponibile nel Kit parti di ricambio
----	---

NL	* Geleverd in vervangingsset
----	------------------------------

(C)	Type	Ø	Catalogue number Code électrovanne Katalognummer Código de la electroválvula Codice elettrovalvola Katalogus number	Spare part kit Code pochette de rechange Ersatzteilsatz Código del kit de recambio Kit parti di ricambio Vervangingsset					
				Standard	FPM	EPDM		Nm	Inch-Pounds
1	2/2 NF-NC	8 mm	SCH283A003/4	C140088 (1)	C140088V	C140088E	A	1 -1,5	8,8 - 13,2
1	2/2 NO-NA	8 mm	SCH283A016	C140088 (1)	C140088V	C140088E	A	1 -1,5	8,8 - 13,2
2	2/2 NF-NC	11 mm	SCH283A007/8	C140090 (2)	C140090V	C140090E	B	0,6 - 1	5,3 - 8,8
2	2/2 NF-NC	11 mm	SCH283A009/10	C140089 (1)	-	-	B	0,6 - 1	5,3 - 8,8
2	2/2 NO-NA	11 mm	SCH283A018	C140089 (1)	C140090V	C140090E	B	0,6 - 1	5,3 - 8,8
2	2/2 NF-NC	1/4	SCG283A011/12	C140090 (2)	C140090V	C140090E	B	0,6 - 1	5,3 - 8,8
2	2/2 NF-NC	1/4	SCG283A013/14	C140089 (1)	-	-	B	0,6 - 1	5,3 - 8,8
2	2/2 NO-NA	1/4	SCG283A019/20	C140089 (1)	C140090V	C140090E	B	0,6 - 1	5,3 - 8,8
3	2/2 NF-NC	1/2	SCG283C006	C140093 (2)	C140093V	C140093E	A	1 -1,5	8,8 - 13,2
1	3/2 NF-NC	8 mm	SCH383A003	C140088 (1)	C140088V	C140088E	A	1 -1,5	8,8 - 13,2
1	3/2 NO-NA	8 mm	SCH383A004	C140088 (1)	C140088V	C140088E	A	1 -1,5	8,8 - 13,2
2	3/2 U	11 mm	SCH383A007	C140089 (1)	C140090V	C140090E	B	0,6 - 1	5,3 - 8,8
3	3/2 NF-NC	1/2	SCG383C006	-	C140093V	-	A	1 -1,5	8,8 - 13,2
2	3/2 U	1/4	SCG383A008	C140089 (1)	C140090V	C140090E	B	0,6 - 1	5,3 - 8,8

(1) VMQ

(2) SBR

ASCO	Inbetriebnahme- und Wartungsanleitung Magnetventile 2/2NC/NO-3/2 NC/U/NO, Schlauchsteck- oder Gewindeanschluss Baureihen 283 / 383 – Trennhebel		DE
	FUNKTION		

Bei den Magnetventilen der Baureihe 283 handelt es sich um 2-Wege-Ventile, in Ruhestellung normal geschlossen oder geöffnet, mit Trennhebel. Die Gehäuse der Ventile sind aus PEI oder PPS. Sie sind mit Schlauchsteckanschluss Ø 8 mm - 11 mm außen oder mit Gewindeanschluss G 1/4 - G 1/2 versehen. Bei den Magnetventilen der Baureihe 383 handelt es sich um 3-Wegeventile, in Ruhestellung normal geschlossen, universal oder geöffnet, mit Trennhebel. Die Gehäuse der Ventile sind aus PEI oder PPS. Sie sind mit Schlauchsteckanschluss Ø 8 mm - 11 mm außen oder mit Gewindeanschluss G 1/4 - G 1/2 versehen.

Einbau

Die ASCO-Ventile dürfen nur innerhalb der auf den Typenschildern angegebenen Daten eingesetzt werden. Bei Minustemperaturen können durch das Gefrieren des Mediums Schäden am Ventil entstehen. Veränderungen sind nur nach Rücksprache mit ASCO zulässig. Vor dem Einbau der Ventile muß das Rohrleitungssystem drucklos geschaltet und innen gereinigt werden. Die Einbaulage der Ventile ist generell beliebig, vorzugsweise Magnetspule senkrecht nach oben.

Die Verrohrung sollte entsprechend den Größenangaben auf dem Typenschild mit handelsüblichen Verschraubungen durchgeführt werden. **Dabei ist folgendes zu beachten:**

- Eine Reduzierung der Anschlüsse kann zu Leistungs- und Funktionsminderungen führen.
- Zum Schutz der Ventile sollten Schmutzfänger oder Filter so dicht wie möglich in den Ventileingang integriert werden.
- Bei Abdichtung am Gewinde ist darauf zu achten, daß kein Dichtungsmaterial in die Rohrleitung oder das Ventil gelangt.
- Zur Montage nur geeignetes Werkzeug verwenden.
- Konische Verschraubungen sind sorgfältig anzuziehen. Es ist darauf zu achten, daß beim Anziehen das Gehäuse nicht beschädigt wird.
- Spule und Führungsrohr dürfen nicht als Gegenhalter benutzt werden.
- Rohrleitungsanschlüsse sollen fluchten und dürfen keine Spannungen auf das Ventil übertragen.

Elektrischer Anschluss

Der elektrische Anschluß ist von Fachpersonal entsprechend den geltenden VDE- und CEE-Richtlinien auszuführen. **Es ist besonders auf folgendes zu achten:**

- Vor Beginn der Arbeiten ist sicherzustellen, daß alle elektrischen Leitungen und Netzteile spannungslos geschaltet sind.
- Alle Anschlußklemmen sind nach Beendigung der Arbeiten vorschriftsmäßig entsprechend den geltenden Regeln anzuziehen.
- Je nach Spannungsbereich muß das Ventil nach den geltenden Regeln einen Schutzleiteranschluß erhalten.

Der Magnetantrieb kann je nach Bauart folgende Anschlüsse haben:

- Abnehmbare Leitungsdose ISO 4400 / EN 175301-803, bauform A oder DIN 43650, 11 mm, Industrie-Standard B, Schutzart IP65 bei ordnungsgemäßem Anschluss.

Inbetriebnahme

Vor Druckbeaufschlagung des Ventils sollte eine elektrische Funktionsprüfung erfolgen. Beim Anlegen von Spannung an der Magnetspule muß ein Klicken zu hören sein.

Betrieb

Die meisten Ventile sind mit Spulen für Dauerbetrieb ausgerüstet. Zur Vermeidung von Personen- und Sachschäden sollte jede Berührung mit dem Ventil vermieden werden, da die Magnetspule bei längerem Betrieb sehr heiß werden kann. Bei leicht zugänglichem Magnetventil sollte vom Installateur ein Schutz vorgesehen werden, um jegliches versehentliches Berühren zu vermeiden.

Geräuschemission

Diese hängt sehr stark vom Anwendungsfall, den Betriebsdaten und dem Medium, mit denen das Ventil beaufschlagt wird, ab. Eine Aussage über die Geräuschemission des Ventils muß deshalb von demjenigen getroffen werden, der das Ventil innerhalb einer Maschine in Betrieb nimmt.

Wartung

Die Wartung hängt von den Einsatzbedingungen ab. In entsprechenden Zeitabständen muß das Ventil geöffnet und gereinigt werden. Für die Überholung von ASCO-Ventilen können Ersatzteilsätze geliefert werden. Der Anwender trägt die Verantwortung für die sorgfältige Wartung und Montage gemäß den geltenden Normen. Treten Schwierigkeiten bei Einbau, Betrieb oder Wartung auf, sowie bei Unklarheiten, ist mit ASCO Rücksprache zu halten.

Ventildemontage

⚠ Zur Vermeidung von Personen- und Sachschäden muss vor der Wartung oder Inbetriebnahme die Versorgung des Ventils unterbrochen sowie das Ventil drucklos geschaltet und entlüftet werden.

Das Ventil darf nur in der angegebenen Reihenfolge gemäß der Explosionszeichnung demontiert werden.

1. Nehmen Sie die Leitungsdose ab (1) und entfernen Sie den Clip (2) und die Sicherungsscheibe. Ziehen Sie die Magnetspule ab (3).
2. Je nach Modell; **(C2)** und **(C3)**: Lösen Sie die Schrauben (4), um das Ventiltorbteil (5) vom Gehäuse (6) des Ventils zu entfernen. **(C1)** Entfernen Sie die 2 Haltestifte (11), um den Deckel (10) und das Gehäuse (6) beiseite legen zu können.
3. Nehmen Sie die Hebelichtung (7) heraus, um sie zu reinigen oder zu ersetzen.

Zusammenbau des Ventils

Bauen Sie das Ventil in umgekehrter Reihenfolge wieder zusammen. Beachten Sie dabei die auf den beiliegenden Schnittzeichnungen angegebenen Teile.

Achten Sie dabei auf die richtige Lage des Halteclips (2) und der Sicherungsscheibe.

Anmerkung

1. Beachten Sie die in dieser Anleitung angegebenen Anziehmomente.
2. Zur Überprüfung der richtigen Funktionsweise ist das Ventil nach dem Zusammenbau mehrmals zu betätigen.

Erklärung

Eine separate Herstellererklärung im Sinne der Richtlinie 98/37/EG Anhang II B ist auf Anfrage erhältlich. Geben Sie bitte für die betreffenden Produkte die Nummer der Auftragsbestätigung und die Seriennummer an. Das Produkt erfüllt die wesentlichen Anforderungen der EMV-Richtlinie 2004/108/EG, der Niederspannungsrichtlinie 2006/95/EG und der Druckgeräterichtlinie 97/23/EG. Eine separate Konformitätserklärung ist auf Anfrage erhältlich.

ASCO	Instrucciones de puesta en servicio y mantenimiento Electroválvulas 2/2NC/NA-3/2 NC/U/NA, de cánulas o rosca ext. series 283 / 383 - mecanismo de palanca aislada del fluido		ES
	DESCRIPCION		

Las electroválvulas de la serie 283, son válvulas de dos vías normalmente cerradas o abiertas, con palanca aislada del fluido. Los cuerpos de las válvulas son PEI o PPS. Recordajes mediante cánulas lisas Ø ext. 8 mm - 11 mm o roscaext. G 1/4 - G 1/2. Las electroválvulas de la serie 383, son válvulas de tres vías normalmente cerradas, universales o abiertas, con palanca aislada del fluido. Los cuerpos de las válvulas son PEI o PPS. Recordajes mediante cánulas lisas Ø ext. 8 mm - 11 mm o rosca ext. G 1/4 - G 1/2.

Instalación

Los componentes ASCO sólo deben utilizarse dentro de las especificaciones técnicas que se especifican en su placa de características o catálogo. Con el fin de prevenir cualquier daño en el material, evitar el riesgo de solidificación de los líquidos a bajas temperaturas y respetar los límites mínimo y máximo. Los cambios en el equipo sólo estarán permitidos después de consultar al fabricante o a su representante. Antes de la instalación despresurice el sistema de tuberías y limpie internamente. El equipo puede utilizarse en cualquier posición si no estuviera indicado lo contrario sobre el mismo mediante una flecha o en el catálogo. En el cuerpo o en el catálogo se indican el sentido del fluido y la conexión de las válvulas a la tubería.

Las conexiones a la tubería deben corresponder al tamaño indicado en la placa de características la etiqueta o el catálogo y ajustarse adecuadamente.

Precaución:

- La reducción de las conexiones puede causar operaciones incorrectas o defectos de funcionamiento.
- Para la protección del equipo se debe instalar, en la parte de la entrada y tan cerca como sea posible del producto, un filtro adecuado.
- Si se utilizara cinta, pasta, spray u otros lubricantes en el ajuste, se debe evitar que entren partículas en el producto.
- Se debe utilizar las herramientas adecuadas y colocar llaves inglesas lo mas cerca posible del punto de conexión.
- Para evitar daños al equipo, NO FORZAR las conexiones a la tubería.
- No utilizar la válvula o el solenoide como palanca.
- Las conexiones a la tubería no producirán ninguna fuerza, par o tensión sobre el producto.

Conexion electrica

Las conexiones eléctricas serán realizadas por personal cualificado y deberán adaptarse a las normas y regulaciones locales.

Precaución:

- Antes de comenzar el trabajo, desconecte el suministro de energía eléctrica y desenergice el circuito eléctrico y los elementos portadores de tensión.
- Todos los terminales eléctricos deben estar apretados adecuadamente según normas antes de su puesta en servicio.
- Según el voltaje, los componentes eléctricos deben disponer de una conexión a tierra y satisfacer las normas y regulaciones locales.

El equipo puede tener uno de los siguientes terminales eléctricos:

- Conector desenchufable DIN 43650, 11 mm, standard industrial B o ISO 4400 / EN 175301-803, form A (grado de protección IP65 cuando la conexión se ha realizado correctamente).

Puesta en marcha

Se debe efectuar una prueba eléctrica antes de someter a presión el sistema. En el caso de las válvulas solenoides, se debe energizar varias veces la bobina y comprobar que se produce un sonido metálico que indica el funcionamiento del solenoide.

Servicio

La mayor parte de las válvulas solenoides se suministran con bobinas para un servicio continuo. Con el fin de evitar la posibilidad de daños personales o materiales no se debe tocar el solenoide, ya que puede haberse calentado en condiciones normales de trabajo. Si la electroválvula es de fácil acceso, el instalador debe prever una protección que impida cualquier contacto accidental.

Emision de ruidos

La emisión de ruidos depende de la aplicación, medio y naturaleza del equipo utilizado. Una determinación exacta del nivel de ruido solamente se puede llevar a cabo por el usuario que disponga la válvula instalada en su sistema.

Mantenimiento

El mantenimiento de los productos ASCO depende de las condiciones de servicio. Se recomienda una limpieza periódica, dependiendo de las condiciones del medio y del servicio. Durante el servicio, los componentes deben ser examinados por si hubieran desgastes excesivos. Se dispone de un juego completo de partes internas como recambio o kit de montaje. Si ocurriera un problema durante la instalación/mantenimiento o en caso de duda contactar con ASCO o representantes autorizados.

Desmontaje de la valvula

⚠ Antes de cualquier operación de mantenimiento o de puesta en marcha, cortar la alimentación de la electroválvula, despresurizar el cuerpo de la válvula y purgarla, para prevenir todo riesgo de accidente corporal o material.

Desmonte la válvula de forma ordenada.

1. Retirar el conector (1) y soltar el clip (2) con la arandela de sujeción. Retirar la bobina (3).
2. Según el modelo ; **(C2)** y **(C3)** Desapretar los tornillos (4) de fijación de la tapa y desmontar la tapa (5) del cuerpo (6) de válvula. **(C1)** Depositar el capó (10) y el cuerpo (6) después de haber extraído las 2 clavijas de retención (11)
3. Depositar el clapet de palanca (7), limpiarle o sustituirle.

Montaje de la valvula

Montar la válvula en el sentido inverso al desmontaje, identificando los elementos con las vistas en despiece de esta hoja.

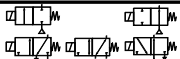
Comprobar que el clip (2) y la arandela de sujeción están colocadas correctamente.

Nota

1. Respetar los pares de apriete dados en esta hoja.
2. Después de la operación de montaje, poner en funcionamiento la válvula varias veces con el fin de comprobar su buen funcionamiento.

Declaración

Se dispone, por separado y bajo demanda, de una Declaración de Incorporación conforme a la Directiva CEE 98/37/CE Anexo II B. Rogamos que nos faciliten los números de serie y de aceptación de pedido de los productos correspondientes. Este producto es conforme a las exigencias esenciales de la directiva 2004/108/CE sobre Compatibilidad Electromagnética, la directiva Baja Tensión 2006/95/CE y de equipos bajo presión 97/23/CEE. Si lo desea, podemos facilitarle una Declaración de Conformidad bajo demanda.

ASCO	Istruzioni di installazione e manutenzione		IT
	Elettrovalvole 2/2NC/NA-3/2 NC/U/NA, tubo a calzare o filettate maschio serie 283 / 383 - meccanismo a leva isolato dal fluido		

DESCRIZIONE

Le elettrovalvole della serie 283, sono delle valvole a due vie, normalmente chiuse o aperte, a leva isolate dal fluido. I corpi delle valvole sono in PEI o PPS. Connessioni a tubo a calzare Ø est. 8 mm - 11 mm o filettate maschio G 1/4 - G 1/2.

Le elettrovalvole della serie 383, sono delle valvole a tre vie normalmente chiuse, universali o aperte, a leva isolate dal fluido. I corpi delle valvole sono in PEI o PPS. Connessioni a tubo a calzare Ø est. 8 mm - 11 mm o filettate maschio G 1/4 - G 1/2.

INSTALLAZIONE

Le elettrovalvole devono essere utilizzate esclusivamente rispettando le caratteristiche tecniche specificate sulla targhetta. Per evitare che il materiale venga danneggiato, non lasciare che i liquidi solidifichino alle basse temperature e rispettare i limiti massimo e minimo. Variazioni sulle valvole o sui piloti sono possibili solo dopo aver consultato il costruttore o i suoi rappresentanti. Prima dell'installazione depressurizzare i tubi e pulire internamente.

Le elettrovalvole possono essere montate in tutte le posizioni. Diversamente, una freccia posta sulla valvola indica che deve essere montata in posizione verticale e diritta.

La direzione del flusso e' indicata sui corpo della valvola per mezzo di una freccia .

I raccordi devono essere conformi alla misura indicata sulla targhetta apposta.

Attenzione:

- Ridurre i raccordi puo' causare operazioni sbagliate o malfunzionamento.
- Per proteggere il componente installare, il più vicino possibile al lato ingresso, un filtro adatto al servizio.
- Se si usano nastro, pasta, spray o lubrificanti simili durante il serraggio, evitare che delle particelle entrino nel corpo della valvola.
- Usare un'attrezzatura appropriata e utilizzare le chiavi solo sul corpo della valvola.
- Per evitare danni al corpo della valvola, **NON SERRARE ECCESSIVAMENTE** i tubi.
- Non usare la valvola o il pilota come una leva.
- I raccordi non devono esercitare pressione, torsione o sollecitazione sull'elettrovalvola.

ALLACCIAMENTO ELETTRICO

L'allacciamento elettrico deve essere effettuato esclusivamente dal personale specializzato e deve essere conforme alle Norme locali.

Attenzione:

- Prima di mettere in funzione togliere l'alimentazione elettrica, diseccitare il circuito elettrico e le parti sotto tensione.
- I morsetti elettrici devono essere correttamente avvitati, secondo le Norme, prima della messa in servizio.
- Le elettrovalvole devono essere provviste di morsetti di terra a seconda della tensione e delle Norme di sicurezza locali.

I piloti possono avere una delle seguenti caratteristiche elettriche:

- Connettore disinnestabile secondo DIN 43650, 11 mm, norma industriale B o ISO 4400 / EN 175301-803, form A (classe di protezione IP65 quando correttamente collegato).

MESSA IN FUNZIONE

Prima di dare pressione alla valvola, eseguire un test elettrico. Eccitare la bobina diverse volte fino a notare uno scatto metallico che dimostra il funzionamento del pilota.

SERVIZIO

Molte elettrovalvole sono provviste di bobine per funzionamento continuo. Per prevenire la possibilità di danneggiare cose o persone, non toccare il pilota.

La custodia della bobina o del pilota puo' scaldarsi anche in normali condizioni di funzionamento. Se di facile accesso, l'elettrovalvola deve essere protetta per evitare qualsiasi contatto accidentale.

EMISSIONE SUONI

L'emissione di suoni dipende dall'applicazione e dal tipo di elettrovalvola. L'utente puo' stabilire esattamente il livello del suono solo dopo aver installato la valvola sul suo impianto.

MANUTENZIONE

Generalmente questi componenti non necessitano spesso di manutenzione. Comunque, in alcuni casi e' necessario fare attenzione a depositi o ad eccessiva usura. Questi componenti devono essere puliti periodicamente, il tempo che intercorre tra una pulizia e l'altra varia a seconda delle condizioni di funzionamento. Il ciclo di durata dei componenti dipende dalle condizioni di funzionamento. In caso di usura e' disponibile un set completo di parti interne per la revisione.

Se si incontrano problemi durante l'installazione e la manutenzione o se si hanno dei dubbi, consultare ASCO o i suoi rappresentanti.

SMONTAGGIO VALVOLA

⚠ Prima di qualsiasi operazione di manutenzione o rimessa in marcia, interrompere l'alimentazione dell'elettrovalvola, depressurizzare la valvola e scaricarla, per evitare il rischio di danni a persone o cose.

Dissassemblare la valvola come segue:

1. Rimuovere il connettore (1) e la clip (2) con la rondella di bloccaggio. Rimuovere la bobina (3).
2. Secondo il modello;
 - (C2) e (C3) Togliere le viti (4) di fissaggio del coperchio (5) dal corpo (6) della valvola.
 - (C1) Rimuovere la parte superiore (10) e il corpo (6) dopo aver tolto le 2 spine di fermo (11)
3. Dissassemblare l'otturatore a leva (7), pulirlo o sostituirlo.

RIMONTAGGIO DELLA VALVOLA

Rimontare la valvola in senso inverso allo smontaggio, identificando i componenti con l'aiuto delle viste in sezione riportate in questo manuale.

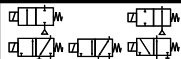
Assicurarsi che la clip (2) e la rondella di bloccaggio siano posizionate correttamente.

NOTA

- 1 Rispettare la coppia di serraggio riportata in questo manuale.
- 2 Dopo il riassetto, azionare la valvola alcune volte per assicurarsi del funzionamento corretto.

DICHIARAZIONE

In conformità alla Direttiva Macchine UE 98/37/CEE, Appendice II B, è disponibile una Dichiarazione di incorporazione su richiesta. Si prega di fornire il numero di riconoscimento (ACK) e i riferimenti o i codici prodotti in questione. Questo prodotto è conforme con i requisiti essenziali della Direttiva 2004/108/CE sulla Compatibilità Elettromagnetica, nonché con la direttiva Bassa Tensione 2006/95/CE e con la direttiva sulle apparecchiature sotto pressione 97/23/CEE. E' disponibile una dichiarazione di Conformità su richiesta.

ASCO	Installatie en Onderhouds Instructies		NL
	Magneetafsluiters 2/2NF/NO-3/2 NF/U/NO, met buisjes of met schroefdraad serie 283 /383 - mechanisme met hefboom die is geïsoleerd van de vloeistof		

OMSCHRIJVING

De magneetafsluiters van de serie 283 zijn normaal gesloten of normaal geopende tweewegkleppen, waarbij de hefboom is geïsoleerd van de vloeistof. De behuizing van de kleppen is van PEI of PPS. Aansluiting door middel van gladde buisjes met externe Ø van 8 mm - 11 mm of met schroefdraad G 1/4 - G 1/2.

De magneetafsluiters van de serie 383 zijn normaal gesloten, universele of geopende driewegkleppen, waarbij de hefboom is geïsoleerd van de vloeistof. De behuizing van de kleppen is van PEI of PPS. Aansluiting door middel van gladde buisjes met een externe Ø van 8 mm - 11 mm of met schroefdraad G 1/4 - G 1/2.

INSTALLATIE

ASCO producten mogen uitsluitend toegepast worden binnen de op de naamplaat aangegeven specificaties of volgens de documentatie. Om schade aan het materiaal te voorkomen, vermijden dat de vloeistoffen stollen bij lage temperatuur en de hoogste en laagste temperaturen respecteren.

Wijzigingen, zowel elektrisch als mechanisch, zijn alleen toegestaan na overleg met de fabrikant of haar vertegenwoordiger. Voor het inbouwen dient het leidingsstelsel drukloos gemaakt te worden en inwendig gereinigd.

De positie van de afsluiter is naar keuze, behalve in die gevallen waarbij het tegendeel door pijlen op het spoel (huis) of in de documentatie wordt aangegeven.

De doorstroombijrichting wordt aangegeven op het afsluiterhuis of in de documentatie.

De pijp aansluiting moet overeenkomstig de naamplaatgegevens of de indicaties op het klephuis plaatsvinden.

Hierbij moet men letten op:

- Een reductie van de aansluitingen kan tot prestatie- en functie-stoornis leiden.
- Ter bescherming van de interne delen wordt een filter in het leidingnet aanbevolen.
- Bij het gebruik van draadafdichtingspasta of tape mogen er geen deeltjes in het leidingwerk geraken.
- Men dient uitsluitend geschikt gereedschap voor de montage te gebruiken.
- Bij konische/tapse koppelingen moet met een zodanig koppel worden gewerkt dat het product niet wordt beschadigd.
- Het product, de behuizing of de spoel mag niet als hefboom worden gebruikt.
- De pijp aansluitingen mogen geen krachten of momenten op het product overdragen.

ELEKTRISCHE AANSLUITING

In geval van elektrische aansluiting dient dit door vakkundig personeel te worden uitgevoerd volgens de door de plaatse lijke overheid bepaalde richtlijnen.

Men dient in het bijzonder te letten op:

- Voordat men aan het werk begint moeten alle spanningsvoerende delen spanningsloos worden gemaakt.
- Alle aansluitklemmen moeten na het beëindigen van het werk volgens de juiste normen worden aangedraaid.
- Al naar gelang het spanningsbereik, moet het product volgens de geldende normen van een aarding worden voorzien.

Het product kan de volgende aansluitingen hebben:

- Uitneembare connector volgens DIN 43650, 11 mm, industriestandaard B of ISO 4400 / EN 175301-803, form A (beschermingsgraad IP65 indien juist aangesloten).

IN GEBRUIK STELLEN

Voordat de druk aangesloten wordt dient een elektrische test te worden uitgevoerd. Ingeval van magneetafsluiters, legt men meerdere malen spanning op de spoel aan waarbij een duidelijk "klikken" hoorbaar moet zijn bij juist functioneren.

GEBRUIK

De meeste magneetafsluiters zijn uitgevoerd met spoelen voor continu gebruik. Omdat persoonlijke of zakelijke schade kan ontstaan bij aanraking dient men dit te vermijden, daar bij langdurige inschakeling de spoel of het spoelhuis heet kan worden. In voorkomende gevallen dient men de spoel af te schermen voor aanraking.

GELUIDSEMISSIE

Dit hangt sterk af van de toepassing en het gebruikte medium. De bepaling van het geluidsniveau kan pas uitgevoerd worden nadat het ventiel is ingebouwd.

ONDERHOUD

Het onderhoud aan de afsluiters is afhankelijk van de bedrijfsomstandigheden.

In bepaalde gevallen moet men bedacht zijn op media welke sterke vervuiling binnen in het product kunnen veroorzaken. Men dient dan regelmatig inspecties uit te voeren door de afsluiter te openen en te reinigen. Indien ongewone slijtage optreedt dan zijn reserve onderdelen beschikbaar om een inwendige revisie uit te voeren.

Ingeval problemen of onduidelijkheden tijdens montage, gebruik of onderhoud optreden dan dient men zich tot ASCO of haar vertegenwoordiger te wenden.

DEMONTAGE

⚠ Alvorens aan het onderhoud te beginnen of voordat men de magneetafsluiter weer in werking stelt, sluit de toevoer naar de stuurventielen af, maak de afsluiter drukloos en ontluicht hem, ter voorkoming van lichamelijke of materiële schade

- Neem de afsluiter op een ordelijke wijze uit elkaar.
1. Haal de steker (1) eruit en verwijder de clips (2) met de klemring. Haal de spoel (3) eruit.
 2. Al naar gelang het model;
 - (C2) et (C3) Maak de bevestigingsschroeven (4) van het deksel los en demonteer het deksel (5) van het kleplichaam (6).
 - (C1) Leg het deksel (10) en het lichaam (6) neer nadat u de 2 borgpenen (11) hebt uitgetrokken.
 3. Leg de klep hefboom (7) neer en reinig of vervang deze.

DE KLEP HERMONTEN

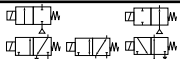
Hermonteer de klep in omgekeerde volgorde van het demonteren en gebruik daarbij de doorsneetekeningen van deze handleiding waarop de onderdelen zijn afgebeeld. Zorg ervoor dat de clip (2) en de klemring juist geplaatst zijn.

LET OP

- 1 Neem de aanhaalkoppels in acht die in deze handleiding worden genoemd.
- 2 Laat de klep na het hermonteren een paar keer werken om ervan verzekerd te zijn dat deze goed werkt.

VERKLARING

Een aparte fabrikantenverklaring van inbouw, in de zin van EU-richtlijn 98/37/EG aanhangsel II B, is op aanvraag verkrijgbaar. Vermeld bij aanvraag a.u.b. het orderbevestigingsnummer en het serienummer. Dit product voldoet aan de fundamentele voorschriften van EMC-richtlijn 2004/108/EG, LS-richtlijn 2006/95/EG, Richtlijn toestellen onder druk 97/23/EEG. Een afzonderlijke verklaring van overeenstemming is op verzoek verkrijgbaar.

ASCO	Veiledning for installasjon og vedlikehold		NO
	2/2 NC/NO - 3/2 NF/U/NO slange eller utv. gjenger serie 283 / 383 armmekanisme, væsketetning		

BESKRIVELSE

Serie 283 er 2-veis, normalt lukkede eller normalt åpne magnetventiler med armen isolert fra væsken. Ventilhuset er utført i PEI eller EPS. Koplinger: glatt rør, OD 8 mm - 11 mm, eller utv. gjenge: G 1/4 - G 1/2.

Serie 383 er 3-veis, normalt lukkede, normalt åpne eller universale magnetventiler med armen isolert fra væsken. Ventilhuset er utført i PEI eller PPS. Koplinger: glatt rør, OD 8 mm - 11 mm, eller utv. gjenge G 1/4 - G 1/2.

INSTALLASJON

Komponenter fra ASCO er beregnet for bruk kun med de tekniske spesifikasjonene som er angitt på typeplaten eller i dokumentasjonen. Det kan oppstå skader når væsker går over i fast form ved høyere temperaturer enn den spesifiserte. Endringer på utstyret er kun tillatt etter rådføring med produsenten eller dennes representant. Før installasjon skal rørsystemet gjøres trykløst og rengjøres innvendig. Utstyret kan monteres i en hvilken som helst stilling, men for å oppnå optimal ytelse og levetid skal ventilen monteres med solenoiden vertikalt og pekende oppover. Strømningsretning og rørkoplinger for ventilen er markert på ventilhuset.

Rørtilkoplingene må være i samsvar med størrelsen som er angitt på typeplaten eller ventilhuset, og de må monteres forskriftsmessig.

FORSIKTIG:

- Mindre koplinger kan forårsake mangelfull funksjon eller svikt.
- For å beskytte utstyret skal det monteres en sil eller et filter som er egnet for den aktuelle installasjonen, på inntakssiden så nær produktet som mulig.
- Hvis det benyttes teip, pasta, spray eller lignende smøremetoder under tiltrekkingen, må man sørge for at ingen partikler kommer inn i systemet.
- Bruk riktig verktøy, og plasser nøklene så nær koplingspunktet som mulig.
- For å unngå skade på utstyret; IKKE TREKK TIL FOR HARDT på rørkoplingene.
- Ikke bruk kraft på ventil eller solenoide når du trekker til.
- Rørkoplingene må ikke overføre krefter, moment eller spenninger til produktet.

ELEKTRISKE KOPLINGER

Hvis det er aktuelt med elektrisk tilkoping, skal de kun utføres av kvalifisert personell, og de må oppfylle lokale forskrifter og standarder.

Forsiktig:

- Slå av strømtilførselen og sørg for at det ikke finnes spenning i de elektriske kretsene og komponentene før arbeidet starter.
- Alle elektriske terminaler med skruforbindelse må trekkes til forskriftsmessig før de settes i drift.
- Avhengig av spenningen, må elektriske komponenter utstyres med jording og tilfredsstillende lokale forskrifter og standarder.

Utstyret kan ha følgende elektriske terminaler:

- Løs kopling i henhold til DIN 43650, 11 mm, industriell standard B eller ISO 4400 / EN 175301-803, form A (IP65 beskyttelsesgradering når korrekt tilkopledd).

IGANGKJØRING

Før trykksetting av systemet må det utføres en elektrisk test. Ved bruk av magnetventiler skal spolen aktiveres noen ganger før å fastslå et metallisk klikk som indikasjon på at solenoiden arbeider.

DRIFT

De fleste av magnetventilene er utstyrt med spoler for kontinuerlig drift. For å hindre mulig personskade eller materiell skade, må man ikke berøre solenoiden som kan bli varm under normal drift. Hvis magnetventilen er plassert på et lett tilgjengelig sted, må det monteres et vern som forhindrer uforvarende berøring.

STØYAVGIVELSE

Støyavgivelsen avhenger av bruksmåten, mediet og type utstyr som blir benyttet. Nøyaktig bestemmelse av støynivået kan kun utføres av brukeren når ventilen er montert i det aktuelle systemet.

VEDLIKEHOLD

Vedlikehold av ASCO-produkter må tilpasses driftsforholdene. Regelmessig rengjøring anbefales, og intervallene må tilpasses mediet og driftsforholdene. Ved vedlikehold skal komponentene kontrolleres for unormal slitasje. Et komplett sett med innvendige deler er tilgjengelig som reservedeler eller overhalingssett. Hvis det oppstår problemer under installasjon/vedlikehold, eller hvis det oppstår tvil, kontakt ASCO eller en autorisert representant.

DEMONTERING AV VENTILER

⚠ For vedlikeholds- eller overhalarbeid utføres, skal magnetventilen være spenningsfri, og ventilhuset skal være trykløst og tomt for væske for å unngå risiko for personskade eller annen skade.

Demonter ventilen på en systematisk måte.

1. Trekk ut koplingen (1) og fjern klipset (2) med låseskiven. Fjern spolen (3).
2. Avhengig av modell:
 - (C2) og (C3): Skru ut skruene (4) som fester dekslet, og fjern dekslet (5) fra ventilhuset (6).
 - (C1): Fjern kappen (10) og huset (6) etter at de to låsepinnene (11) er trukket ut.
3. Demonter klaffarmen (7), og rengjør eller skift ut.

MONTERING

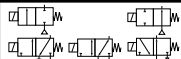
Monter sammen ventilen igjen i motsatt rekkefølge, og bruk snittegningene i håndboken til å identifisere delene. Kontroller at klipset (2) og låseskiven er korrekt plassert.

MERK

1. Tiltrekkingsverdiene i denne håndboken må overholdes.
2. Når ventilen er ferdig montert, skal den opereres noen ganger for å kontrollere at den fungerer riktig.

ERKLÆRING

En adskilt registreringserklæring i forhold til EEC-direktiv 98/37/EC Vedlegg IIB er tilgjengelig på anmodning. Vennligst oppgi bekreftelsesnummer og serienummer på produktene det gjelder. Dette produktet er i samsvar med de vesentlige kravene i EMC-direktiv 2004/108/EEC, i lavstrømsdirektivet 2006/95/EC og trykkutstyrsdirektiv 97/23/EC. En adskilt samsvarserklæring er tilgjengelig på anmodning.

ASCO	Installations- og underhållsguide		SE
	2/2 NC/NO - 3/2 NF/U/NO slang eller ytterganga serie 283 / 383 hävarmsmekanism, vätskeisolering		

BESKRIVNING

Serie 283 er tvåvägs normalt stängda eller normalt öppna magnetventiler med hävarmen isolerad från vätskan. Ventilkroppen är i PEI eller EPS. Kopplingar : slät slang, ytterdiameter 8 mm - 11 mm, eller yttergänga: G 1/4 - G 1/2.

Serie 383 är tvåvägs normalt stängda, normalt öppna eller universalmagnetventiler, med hävarmen isolerad från vätskan. Ventilkroppen är i PEI eller PPS. Kopplingar: slät slang, ytterdiameter 8 mm - 11 mm, eller yttergänga G 1/4 - G 1/2.

INSTALLATION

ASCO-komponenter är endast avsedda att användas inom de begränsningar som anges i tekniska data på namnplåten eller i dokumentationen. Skador kan uppkomma om vätskor övergår i fast form vid högre temperaturer än angiven minimitemperatur. Ändringar av utrustningen är endast tillåtna efter konsultation av tillverkaren eller dess representant. Före installation skall trycket i rørsystemet stängas av och rørsystemet skall rengöras invändigt. Utrustningen kan sättas upp i valfri position, men för bästa prestanda och livslängd bör ventilen monteras med elektromagneten lodrätt och upprätt. Ventilernas flödesriktning och röranslutning anges på ventilkroppen.

Röranslutningarna skall överensstämma med den storlek som anges på namnplåten eller ventilkroppen och skall monteras därefter.

VARNING:

- Om ledningsarean på anslutningarna minskas kan följden bli felaktig funktion eller funktionsstörning.
- För att skydda utrustningen bör man installera lämplig sil eller filter på inloppssidan så nära produkten som möjligt.
- Undvik att partiklar kommer in i systemet om teip, lim, spray eller annat smörjmedel används vid åtdragningen.
- Använd rätt verktyg och placera skruvnycklar så nära anslutningspunktene som möjligt.
- Röranslutningar FÅR INTE DRAS ÅT FÖR HÅRT om utrustningen inte skall skadas.
- Använd inte ventilen eller elektromagneten som hävarm.
- Röranslutningarna skall inte utöva någon kraft, vridmoment eller spänning på produkten.

ELEKTRISK ANSLUTNING

Elektriska anslutningar får endast göras av utbildad personal och i enlighet med lokala regler och standarder.

Varning:

- Stäng av elförsörjning och gör strömkretsen och spenningsförande delar strömlösa innan arbete påbörjas.
- Alla fästklämmor måste dras åt på rätt sätt enligt gällande lokal standard innan de tas i bruk.
- Beroende på spänningen måste elektriske komponenter förses med jordanslutning och följa lokala regler och standarder.

Följande eluttag kan användas med utrustningen :

- Löstagbar koppling i enlighet med DIN 43650, 11 mm, industristandard B eller ISO 4400 / EN 175301-803, form A (skyddad enligt klass IP65 vid korrekt koppling).

IDRIFTTAGNING

Innan systemet trycksätts skall ett elektriskt test göras. På magnetventiler skall spolen spenningssetts några gånger. Lyssna efter ett metalliskt klackljud som innebär att elektromagneten fungerer.

DRIFT

De flesta av magnetventilerna är utrustade med spoler for kontinuerlig drift. För att undvika person- eller egendomsskador skall man inte vidröra elektromagneten, som kan bli mycket het under normal drift. Om magnetventilen är lättåtkomlig måste den vid installation förses med ett skydd som hindrar oavsiktlig kontakt.

LJUDNIVÅ

Hur mycket ljud som alstras beror på utrustningens tillämpning, medium och beskaffenhet. Ljudnivån kan bara bestämmas exakt av användaren som har ventilen installerad i sitt system.

UNDERHÅLL

Underhållet av ASCO-produkter beror på de villkor driften sker under. Periodisk rengjøring rekommenderas, exakt når den skall ske beror på medium och driftvillkor. Vid service skall man kontrollere om komponenterna är slitne. En fullständig uppsättning inre delar kan erhållas som en reservdels- eller återoppbyggnadssett. Om det oppstår problem under installasjon/underhåll eller om det oppstår några tvivel, kontakta ASCO eller auktoriserad representant.

ISÅRTAGNING AV VENTIL

⚠ Innan något underhålls- eller renoveringsarbete påbörjas skall man stänga av spänningen till magnetventilen, stänga av trycket i ventilkroppen och dräna den, för att undvika skada på utrustning eller person.

Ventilen skall tas isär på ett ordnat sätt.

1. Dra ur anslutningsdonet (1) og tag bort klämman (2) med låsbricka. Tag bort spolen (3).
2. Enligt modellen:
 - (C2) og (C3): Lossa skruevarna (4) som fäster höljet, och tag loss höljet (5) från ventilkroppen (6).
 - (C1): Tag loss huven (10) og ventilkroppen (6), efter att ha dragit ur 2 sprintar (11).
3. Tag isär hävarmsklaffen (7), og rengör eller ersätt.

IHOPSÄTTNING

Sätt ihop ventilen genom att följa instruktionerna för isärtagning baklänges, og identifiera komponenterna med hjälp av sektionsvyerna i denna guide.

Se till att klämman (2) og låsbrickan är i rätt position.

OBS !

1. Vridmomentvärdena för åtdragning som anges i denna guide måste följas.
2. När ventilen har satts ihop skall man använda ventilen ett antal gånger för att kontrollere att den fungerer som den skall.

ÖVERENSSTÄMMELESER

En separat inkorporeringsförklaring för överensstämmelse med EEC-direktiv 98/37/EC bilaga II B kan beställas hos tillverkaren. Uppge ACK-nummer og serienummer för motsvarande produkter. Den här produkten överensstämmer med de grundläggande kraven enligt EMC-direktiv 2004/108/EEC, lågspänningsdirektiv 2006/95/EC samt tryckutrustningsdirektiv 97/23/EC. En EG-försäkran om överensstämmelse kan ges på begäran.

ASCO	TEGNING	ILLUSTRATION	PIIRUSTUS
	TEGNING	DESENHO	ΣΧΕΔΙΟ

ASCO	CE	SERIES
		283 - 383

(C 1)

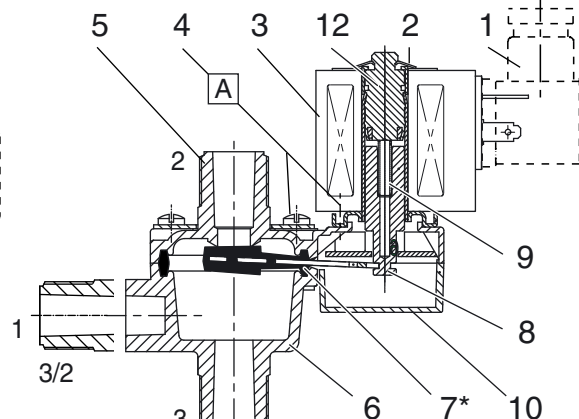
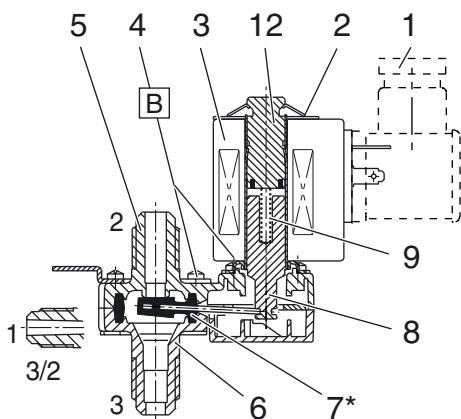
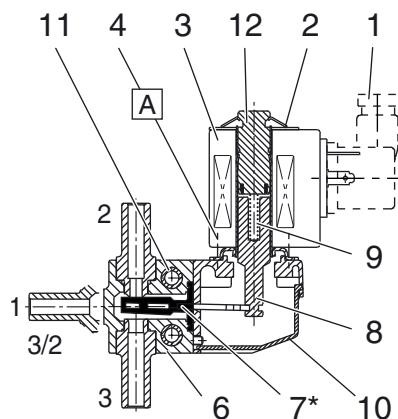
(C 2)

(C 3)

2/2 NF/NC

2/2 NF/NC

2/2 NF/NC



NO	BESKRIVELSE
----	-------------

- | | |
|----------------|---------------|
| 1. Kopling | 7. Armtætning |
| 2. Feste klips | 8. Hylse |
| 3. Spole | 9. Fjær |
| 4. Skruer | 10. Dæksel |
| 5. Kappe | 11. Pinne |
| 6. Hus | 12. Hylserør |

SE	BESKRIVNING
----	-------------

- | | |
|-------------------|---------------------|
| 1. Anslutningsdon | 7. Håvarems tätning |
| 2. Stoppbygel | 8. Kärna |
| 3. Spole | 9. Fjäder |
| 4. Skruv | 10. Hölje |
| 5. Huv | 11. Sprint |
| 6. Ventil kropp | 12. Kärnrör |

FI	KUVAUS
----	--------

- | | |
|-------------------|-------------------|
| 1. Liitin | 7. Vivun tiiviste |
| 2. Kiinnike | 8. Sisusosa |
| 3. Kela | 9. Jousi |
| 4. Ruuvi | 10. Kansi |
| 5. Venttiilikansi | 11. Tappi |
| 6. Runko | 12. Putkipidike |

DK	BESKRIVELSE
----	-------------


- | | |
|----------------------|----------------|
| 1. Konnektor | 7. Arm-tætning |
| 2. Låseclip | 8. Kerne |
| 3. Spole | 9. Fjeder |
| 4. Skruer | 10. Dæksel |
| 5. Beskyttelseshætte | 11. Stift |
| 6. Ventilhus | 12. Kerne-rør |

PT	DESCRIÇÃO
----	-----------

- | | |
|--------------------------|--------------------------|
| 1. Conector | 7. Alavanca de Guarnição |
| 2. Grampos de manutenção | 8. Núcleo |
| 3. Bobina | 9. Mola de núcleo |
| 4. Parafuso de fixação | 10. Capô |
| 5. Tampa | 11. Caviilha |
| 6. Corpo | 12. Tubo-culatra |

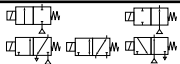
GR	ΠΕΡΙΓΡΑΦΗ
----	-----------

- | | |
|---------------------|--------------------|
| 1. Συνδετήρας | 7. Στεγανοποίηση |
| 2. Κλιπ συγκράτησης | μοχλού |
| 3. Πηνίο | 8. Πυρήνας |
| 4. Βίδα | 9. Ελατήριο |
| 5. Κάλυμμα | 10. Κάλυμμα |
| 6. Σώμα | 11. Πείρος |
| | 12. Σωλήνας πυρήνα |

(C)	Type	Ø	Καταλογnummer Καταλογnummer Luettelonumero Καταλογnummer Código de electrónvula Αριθμός καταλόγου	Reservedelssett Reservdelssats Varaosasarja Reservdelsskit Código de bolsa sobressalente Σετ ανταλλακτικών					
				Standard	FPM	EPDM	□	Nm	Inch-Pounds
1	2/2 NF-NC	8 mm	SCH283A003/4	C140088 (1)	C140088V	C140088E	A	1 -1,5	8,8 - 13,2
1	2/2 NO-NA	8 mm	SCH283A016	C140088 (1)	C140088V	C140088E	A	1 -1,5	8,8 - 13,2
2	2/2 NF-NC	11 mm	SCH283A007/8	C140090 (2)	C140090V	C140090E	B	0,6 - 1	5,3 - 8,8
2	2/2 NF-NC	11 mm	SCH283A009/10	C140089 (1)	-	-	B	0,6 - 1	5,3 - 8,8
2	2/2 NO-NA	11 mm	SCH283A018	C140089 (1)	C140090V	C140090E	B	0,6 - 1	5,3 - 8,8
2	2/2 NF-NC	1/4	SCG283A011/12	C140090 (2)	C140090V	C140090E	B	0,6 - 1	5,3 - 8,8
2	2/2 NF-NC	1/4	SCG283A013/14	C140089 (1)	-	-	B	0,6 - 1	5,3 - 8,8
2	2/2 NO-NA	1/4	SCG283A019/20	C140089 (1)	C140090V	C140090E	B	0,6 - 1	5,3 - 8,8
3	2/2 NF-NC	1/2	SCG283C006	C140093 (2)	C140093V	C140093E	A	1 -1,5	8,8 - 13,2
1	3/2 NF-NC	8 mm	SCH383A003	C140088 (1)	C140088V	C140088E	A	1 -1,5	8,8 - 13,2
1	3/2 NO-NA	8 mm	SCH383A004	C140088 (1)	C140088V	C140088E	A	1 -1,5	8,8 - 13,2
2	3/2 U	11 mm	SCH383A007	C140089 (1)	C140090V	C140090E	B	0,6 - 1	5,3 - 8,8
3	3/2 NF-NC	1/2	SCG383C006	-	C140093V	-	A	1 -1,5	8,8 - 13,2
2	3/2 U	1/4	SCG383A008	C140089 (1)	C140090V	C140090E	B	0,6 - 1	5,3 - 8,8

(1) VMQ

(2) SBR

ASCO®	Käyttö- ja ylläpito-ohjeet 2/2 NC/NO - 3/2 NF/U/NO putki tai ulkokierteitys sarja 283 / 383 pintamekanismi, nesteen eristäminen		FI

KUVAUS

Sarjan 283 tuotteet ovat kaksitie-solenoidiventtiilejä, normaalisti kiinni tai auki, ja niiden vipu on eristetty nesteestä. Venttiilin runko on valmistettu joko polyeteeri-imidistä tai EPS-polystyreenistä. Liittäminen: sileä putki, ulkolp 8 mm - 11 mm, tai ulkokierteitys: G 1/4 - G 1/2.

Sarjan 383 tuotteet ovat kolmitiesolenoidiventtiilejä, normaalisti auki, tai yleissolenoidiventtiilejä, ja niiden vipu on eristetty nesteestä. Venttiilin runko on valmistettu joko polyeteeri-imidistä tai EPS-polystyreenistä. Liittäminen: sileä putki, ulkolp 8 mm - 11 mm, tai ulkokierteitys G 1/4 - G 1/2.

ASENNUS

ASCO-komponentit on tarkoitettu käytettäväksi vain sellaisiin tarkoituksiin, joiden tekniset ominaisuudet vastaavat tuotteen nimitarassa tai dokumentoinnissa mainittuja vaatimuksia. Seurauksena voi olla vaurioitumista, jos nesteet kiinteytyvät mainittua vähimmäislämpötilaa korkeammassa lämpötilassa. Laitteisiin tehtävät muutokset edellyttävät yhteydenottoa valmistajaan tai tämän edustajaan. Putkistosta on poistettava paine ja se on puhdistettava ennen asennusta. Laitteet voidaan asentaa mihin asentoon tahansa, mutta niiden toiminnan ja eliniän kannalta on optimaalista, että venttiili asennettaisiin siten, että solenoidi on pystyasennossa. Virtauksen suunta ja venttiilin putkiyhde on osoitettu venttiilin rungossa.

Putkiyhteiden on noudatettava venttiilin nimitarraan tai runkoon merkittyä kokoa ja ne tulee asentaa vastaavasti.

VAROITUS:

- Yhteiden supistaminen saattaa johtaa ei-toivottuun toimintaan ja toimintahäiriöön.
- Laitteiden suojaksi tulee tulopuolelle asentaa käyttö-tarkoituksen soveltuva siivilä tai suodatin mahdollisimman lähelle tuotetta.
- Mikäli tiivistettäessä käytetään teippiä, tahnaa, suihketta tai muuta vastaavaa liukastainta, on varottava ettei järjestelmään pääse hiukkasia.
- Asianmukaisia työkaluja tulee käyttää ja työkalu on saatava mahdollisimman lähelle liitospistettä.
- Jotta laitteisto ei vaurioituisi, ON VÄLTETTÄVÄ LIIALLISTA KIRISTÄMISTÄ putkiliitoksia kiristettäessä.
- Venttiiliä tai solenoidia ei saa käyttää vipuna.
- Putkiliitosten ei tule aiheuttaa minkäänlaista rasitusta tai väantöä tuotteelle.

SÄHKÖLIITÄNTÄ

Sähköliitännät tulee jättää alan ammattihenkilölle tehtäväksi ja niissä tulee noudattaa paikallisia vaatimuksia ja standardeja.

Varoitus:

- Katkaistaan virransyöttö ja tehdään sähköinen piiri ja sen osat jännitteettömiksi ennen muihin toimenpiteisiin ryhtymistä.
- Kaikkien ruuvillisten liitosnapojen tulee olla standardien mukaisesti kiristettyjä ennen käyttöön ottoa.
- Jännitteestä riippuen, sähkötoimiset komponentit tulee varustaa maadoituskella ja niiden tulee täyttää paikallisten säännösten ja standardien vaatimukset.

Laitteistoissa voi olla seuraavia sähköisiä napoja:

- Irrotettava liitin DIN 43650:aan, 11 mm, teollisuusstandardi B tai ISO 4400 / EN 175301-803, form A (oikein liitettyä suojausluokkaa on IP65).

KÄYTTÖOOTTO

Ennen järjestelmän paineokeustua on suoritettava sähköistyskoe. Solenoidiventtiili on tehtävä jännitteelliseksi muutaman kerran ja todennettävä metallinen naksahdusääni, joka osoittaa solenoidin olevan toimintakunnossa.

KÄYTTÖ

Useimmat solenoidiventtiilit on varustettu keloilla, jotka mahdollistavat jatkuvan käytön. Mahdollisten henkilö- tai omaisuusvahinkojen välttämiseksi solenoidiventtiiliä ei pidä koskettaa, sillä se saattaa kuumentua normaalissa käytössä. Asentajan tulee järjestää riittävä suoja estämään tahattomat kosketustilanteet, jos solenoidiventtiili ilman suojaa olisi helposti tavoitettavissa.

MELUPÄÄSTÖT

Melupäästöt ovat riippuvaisia sovelluksesta, väliaineesta ja käytetyn laitteiston ominaisuuksista. Melutason tarkka määrittäminen voidaan suorittaa vasta sitten, kun venttiili on asennettu järjestelmään.

HUOLTOTOIMENPITEET

ASCO-tuotteisiin liittyvät huoltotoimenpiteet määräytyvät käyttöolosuhteista. Suositamme säännönmukaisia puhdistamista, jonka ajoitus on riippuvainen väliaineesta ja käyttöolosuhteista. Huollon yhteydessä on tarkkailtava mahdollisen liiallisen kulumisen varalta. Täydellinen sarja sisäosia on saatavissa varaosina tai kunnostusarjana. Mikäli asennuksen/ylläpidon yhteydessä ilmenee ongelmia tai epätietoisuutta, pyydämme ottamaan yhteyttä ASCO-yhtiöön tai lähimpään valtuutettuun jälleenmyyjään.

VENTTIILIN PURKAMINEN

⚠ Vaurioiden ja loukkaantumisen välttämiseksi, solenoidiventtiili on tehtävä jännitteettömäksi ja venttiilin runko on tyhjennettävä ja tehtävä paineettomaksi ennen huolto- tai kunnostustoimenpiteisiin ryhtymistä. Venttiili tulee purkaa seuraavassa järjestyksessä.

1. Poistetaan liitin (1) ja poistetaan pidike (2) sekä varmistuslaatta. Poistetaan kela (3).
2. Mallista riippuen: (C2) ja (C3): Avataan ruuvit (4), joilla kansi on kiinnitetty ja puretaan kansi (5) venttiilin rungosta (6). (C1): Poistetaan venttiilikansi (10) ja runko (6) sen jälkeen kun on poistettu 2 pidätystappia (11).
3. Puretaan vivun läppä (7) ja puhdistetaan se tai vaihdetaan tilalle uusi.

KOKOAMINEN

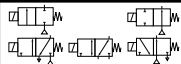
Venttiili kootaan päinvastaisessa järjestyksessä ja osien tunnistamisessa hyödynnetään tämän opasvihkosen kuvitusta. Varmistetaan, että pidike (2) ja varmistuslaatta ovat paikallaan.

HUOM:

1. Tässä opasvihkosessa annettuja kiristysarvoja tulee noudattaa.
2. Kun venttiili on saatu kootuksi, tulee suorittaa muutama tarkistusikäyttö, jotta voidaan olla varmoja venttiilin toimivuudesta.

VAATIMUSTENMUKAISUUSVAKUUTUS

Pyynnöstä toimitetaan erillinen ETY-direktiivin 98/37/EY liitettä II B koskeva vaatimustenmukaisuusvakuutus. Ilmoita tällöin kyseisten tuotteiden myöntämisnumerot ja sarjanumerot. Tämä tuote täyttää olennaiset vaatimukset EMC-direktiivin 2004/108/EY pienjännitelaitteita direktiivin 2006/95/EY ja painelaidedirektiivin 97/23/EY. Vaatimustenmukaisuusvakuutus on saatavissa pyynnöstä.

ASCO®	Installations- og vedligeholdelsesvejledning 2/2 NC/NO - 3/2 NF/U/NO magnetventiler med slangevind eller udvendigt gevind Serie 283 / 383 væskeafspærret armmekanisme		DK

BESKRIVELSE

Serie 283 er tovejs, normalt lukkede eller normalt åbne magnetventiler med en styream, der er adskilt fra væsken. Ventilhuset er i PEI eller EPS. Koblinger: Glat rør med en udvendig diameter på 8 mm - 11 mm eller udvendigt gevind: G 1/4 - G 1/2.

Serie 383 er trevejs, normalt lukkede, normalt åbne eller universal magnetventiler, hvor armen er adskilt fra væsken. Ventilhuset er i PEI eller PPS. Koblinger: Glat rør med en udvendig diameter på 8 mm - 11 mm eller udvendigt gevind G 1/4 - G 1/2.

INSTALLATION

ASCO-komponenterne er kun beregnet til brug inden for rammerne af de tekniske specifikationer, der er anført på typeskiltet eller i dokumentationen. Der kan opstå skader på materialet, når væsker storkner ved lave temperaturer. Overhold derfor de anførte værdier for minimum- og maksimumtemperatur. Der må kun udføres ændringer på udstyret efter godkendelse af fabrikanten eller dennes repræsentant. Aflast trykket i rørledningerne, og udfør en indvendig rengøring for installationen.

Udstyret kan monteres i alle positioner, men der opnås optimal ydeevne og levetid, når ventilen monteres med magnethovedet i lodret position opad.

Ventilernes flowretning og rørforbindelser er anført på ventilihuset.

Rørforbindelserne skal være i overensstemmelse med den størrelse, der er anført på typeskiltet eller på ventilihuset, og de skal monteres i henhold hertil.

ADVARSEL:

- Hvis rørforbindelserne er for små, kan det medføre driftsfejl eller driftsforstyrrelser.
- Af hensyn til udstyrets beskyttelse skal der installeres et velegnet sugfilter eller filter på indsugningssiden foran og tættest muligt på produktet.
- Hvis der anvendes tape, pasta, spray eller et tilsvarende smøremiddel under tilspændingen, skal man sikre, at der ikke trænger fremmedlegemer ind i systemet.
- Brug velegnet værktøj, og placer nøglerne tættest muligt på tilslutningspunktet.
- Sørg for ikke at OVERSPÆNDE rørforbindelserne, da det kan beskadige udstyret.
- Brug aldrig ventilen eller magnethovedet som løftestang.
- Rørforbindelserne må ikke påføre kraft, spændingsmoment eller belastning af produktet.

ELEKTRISK TILSLUTNING

Den elektriske tilslutning må kun udføres af kvalificeret personale og skal ske i henhold til gældende lokale standarder og bestemmelser.

Advarsel:

- Afbryd strømforsyningen, så komponenterne ikke længere er strømforbrugende, før der udføres arbejde på kredsen.
- Alle elektriske skrueklammer skal være korrekt tilspændt i henhold til gældende standarder, før idriftsættelse.
- Der skal etableres jordforbindelse for de elektriske komponenter i henhold til spændingen, og jordforbindelsen skal overholde gældende lokale bestemmelser og standarder.

Følgende elektriske klemmer kan være monteret på udstyret:

- Aftagelig konektor til DIN 43650, 11 mm, industriel standard B eller ISO 4400 / EN 175301-803, form A (beskyttelsesklasse IP65, hvis korrekt tilsluttet).

IDRIFTSÆTTELSE

Udfør en elektrisk test, før systemet sættes under tryk. Ved magnetventiler skal spolen strømforsynes flere gange. Bemærk et klik af metal, som betyder, at magnethovedet fungerer korrekt.

DRIFT

De fleste magnetventiler er udstyret med spoler, der er beregnet til kontinuerlig strømforsyning. For at forebygge risiko for personskader eller materielle skader må magnethovedet ikke røres, da det kan blive meget varmt under normale driftsforhold med permanent tilslutning til strømforsyningen. Hvis magnetventilen er let tilgængelig, skal installatøren sørge for korrekt beskyttelse for at undgå utilsigtede kontakter.

LYDEMISSION

Lydemissionen afhænger af anvendelsen, mediet og typen af det anvendte udstyr. Den nøjagtige bestemmelse af støjniveauet kan kun foretages af brugeren efter montering af ventilen i systemet.

VEDLIGEHOLDELSE

Vedligeholdelsen af ASCO-produkterne afhænger af driftsforholdene. Det anbefales at udføre en periodisk rengøring, hvis intervaller afhænger af det anvendte medium og driftsforholdene. I forbindelse med vedligeholdelsesarbejdet skal komponenterne undersøges for kraftig siltage. Et komplet sæt af interne dele findes som reservedele til reparation. Kontakt ASCO eller en autoriseret repræsentant, hvis der opstår et problem under installation/vedligeholdelse eller i tilfælde af tvivl.

AFMONTERING AF VENTILEN

⚠ Før der udføres vedligeholdelsesarbejde eller reparation skal magnetventilens afbrydes strømforsyningen. Aflast trykket, og dræn ventilihuset for at undgå risiko for materielle skader eller personskader.

Afmonter ventilen i følgende rækkefølge:

1. Afmonter konnektoren (1), og løs nåseringen (2) og låseskiven. Afmonter spolen (3).
2. Afhængigt af modellen: (C2) og (C3): Løs skruerne (4), der holder dækslet, og adskil dækslet (5) fra ventilihuset (6). (C1): Afmonter beskyttelseshætten (10) og huset (6), efter først at have afmonteret de to holdestifter (11).
3. Afmonter klapventilen (7), og rengør eller udskift den.

MONTERING AF VENTILEN

Monter ventilen ved at følge fremgangsmåden for afmontering i omvendt rækkefølge. Identifier komponenterne ved hjælp af oversigterne i denne vejledning.


Kontroller, at clipsen (2) og låseskiven er placeret korrekt.

BEMÆRK

1. De tilspændingsmomenter, der er anført i denne vejledning, skal overholdes.
2. at kontrollere, at den fungerer korrekt.

ERKLÆRING

En separat inkorporeringserklæring i henhold til EU-direktiv 98/37/EF, bilag II B, kan fås ved henvendelse. Opgiv venligst identifikationsnummeret og serienummeret på det pågældende produkt. Dette produkt er i overensstemmelse med de væsentlige krav i EMC-direktiv 2004/108/EF, lavspændingsdirektivet 2006/95/EF og trykbærende udstyr direktiv 97/23/EF. En separat overensstemmelseserklæring kan fås ved henvendelse.

ASCO	Instruções de colocação em serviço e de manutenção		PT
	Electroválvulas 2/2NF/NO-3/2 NF/U/NO, de cânulas ou roscadas ext. séries 283 / 383 - mecanismo de alavanca isolada do fluido		

DESCRIÇÃO
As electroválvulas da série 283, são válvulas de duas vias normalmente fechadas ou abertas, de alavanca isolada do fluido. Os corpos das válvulas são PEI ou PPS. Junções por cânulas lisas Ø ext. 8 mm - 11 mm ou por roscagem ext. G 1/4 - G 1/2. As electroválvulas da série 383, são válvulas de três vias normalmente fechadas, universais ou abertas, de alavanca isolada do fluido. Os corpos das válvulas são PEI ou PPS. Junções por cânulas lisas Ø ext. 8 mm - 11 mm ou por roscagem ext. G 1/4 - G 1/2.

MONTAGEM
Os componentes foram concebidos para os domínios de funcionamento indicados na placa sinalética ou na documentação. De modo a prevenir qualquer dano no material, evitar o risco de solidificação dos líquidos em temperaturas baixas e respeitar os limites mínimos e máximos. Nenhuma modificação poderá ser realizada no material sem o acordo prévio do fabricante ou do seu representante.

Antes de proceder à montagem, despressurizar as canalizações e efectuar uma limpeza interna. Este produto pode ser montado em qualquer posição. Todavia, de forma a proporcionar uma vida útil maior, evitar de instalar a electroválvula com a cabeça magnética dirigida para baixo. O sentido de circulação do fluido é indicado através de uma seta situada no corpo.

A dimensão das canalizações deve corresponder à junção indicada no corpo, ou na etiqueta. Aviso:

- Uma restrição das canalizações pode provocar maus funcionamentos.
- De modo a proteger o material, instalar um ralo ou um filtro adequado a montante, o mais perto possível do produto.
- Em caso de utilização de fita, de massa, de aerossol ou de outro lubrificante aquando do aperto, certifique-se de que nenhum corpo estranho se introduz no circuito.
- Utilizar ferramentas apropriadas e colocar as chaves o mais perto possível do ponto de junção.
- De modo a evitar qualquer deterioração, NÃO APERTAR DEMASIADO as junções das canalizações.
- Não fazer da válvula ou da cabeça magnética uma alavanca.
- Os tubos de junção não deverão exercer qualquer esforço, binário ou compressão no produto.

LIGAÇÃO ELÉCTRICA
A ligação eléctrica deve ser efectuada por pessoal qualificado e segundo as normas e os regulamentos locais.

- Aviso:**
- Antes de qualquer intervenção, desligar a alimentação eléctrica de modo a colocar fora de tensão os componentes.
 - Todas os terminais com parafusos devem ser apertados correctamente antes da colocação em serviço.
 - Segundo a tensão, os componentes eléctricos devem ser ligados à terra em conformidade com as normas e os regulamentos locais.

A ligação eléctrica efectua-se com:

- Conector amovível para DIN 43650, 11 mm, norma industrial B ou ISO 4400 / EN 175301-803, form A (classificação de protecção).

COLOCAÇÃO EM SERVIÇO
Antes de colocar o circuito sob pressão, efectuar um ensaio eléctrico. No caso de uma electroválvula, colocar a bobina sob tensão várias vezes até ouvir o "clique" metálico que assinala o funcionamento correcto da cabeça magnética.

FUNCIONAMENTO
Maior parte das electroválvulas comportam bobinagens previstas para uma colocação sob tensão permanente. De modo a evitar os riscos de queimadura, não tocar a cabeça magnética, a qual estando em funcionamento normal e em permanência sob tensão, pode atingir uma temperatura elevada. Se a electroválvula estiver facilmente acessível, o instalador deverá prever uma protecção impedindo qualquer contacto accidental.

RUIDO DE FUNCIONAMENTO
O ruído de funcionamento varia segundo a utilização, o fluido e o tipo de material utilizados. O utilizador poderá determinar com precisão o nível sonoro emitido unicamente após ter montado o componente na instalação.

MANUTENÇÃO
A manutenção necessária aos produtos ASCO varia com as condições de utilização. É preferível proceder a uma limpeza periódica cujo intervalo varia segundo a natureza do fluido, as condições de funcionamento e o meio ambiente. Aquando da intervenção, os componentes devem ser examinados para detectar qualquer desgaste excessivo. Um conjunto de peças internas é proposto em peças sobressalentes para proceder à reconstrução. Em caso de problema aquando da montagem/manutenção ou em caso de dúvidas, é favor contactar ASCO ou os seus representantes oficiais.

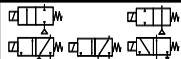
DESMONTAGEM DA VÁLVULA
⚠ Antes de qualquer operação de manutenção ou de recolocação em estado, desligar a alimentação da electroválvula, despressurizar o corpo de válvula e purgá-lo, de modo a prevenir qualquer risco de acidente corporal ou material.

- Desmontar a válvula, respeitando a ordem seguinte:
1. Retirar o conector (1) e retirar o grampo (2) com a anilha de retenção. Retirar a bobina (3).
 2. Seguindo o modelo; **(C2)** e **(C3)** Desapertar os parafusos (4) de fixação da tampa (5) do corpo (6) de válvula. **(C1)** Desmontar o capô (10) e o corpo (6) após ter extraído as 2 cavilhas de retenção (11)
 3. Desmontar a comporta de alavanca (7), limpá-la ou substituí-la.

TORNAR A MONTAR A VÁLVULA
Tornar a montar a válvula no sentido inverso ao da desmontagem, identificando os elementos nos esquemas dos cortes destas instruções. Certificar-se de que o grampo (2) e a anilha de retenção estão devidamente posicionados.

- NOTA**
- 1 Respeitar os binários de aperto dados nestas instruções.
 - 2 Após ter procedido à nova montagem, fazer funcionar a válvula várias vezes, de modo a certificar-se do seu bom funcionamento.

DECLARAÇÃO
Está também disponível uma Declaração de Incorporação relacionada com o Anexo II B da directiva europeia 98/37/CE. Indique o número de certificação e o número de série dos respectivos produtos. Este produto está em conformidade com as exigências essenciais da Directiva Compatibilidade Electromagnética 2004/108/CE, da Directiva Baixa Tensão 2006/95/CE e da Directiva Equipamentos sob Pressão 97/23/CEE. A Declaração de Conformidade está disponível a pedido.

ASCO	Odhígies topothétis kai sunthírshis		GR
	2/2 NC/NO - 3/2 NF/U/NO para eúkampto swlínha í me ewterikó spéirwma seirá 283 / 383 me mchanismó mochlóu kai apomónwsh ygroú		

ΠΕΡΙΓΡΑΦΗ
Οι βαλβίδες της σειράς 283 είναι διδικές «κανονικά κλειστές» ή «κανονικά ανοικτές» ηλεκτρομαγνητικές βαλβίδες στις οποίες ο μοχλός είναι απομονωμένος από το ρευστό. Το σώμα της βαλβίδας κατασκευάζεται από PEI ή EPS. Συνδέσεις: λείος σωλήνας εξωτερικής διαμέτρου 8 mm - 11 mm ή με εξωτερικό σπείρωμα: G 1/4 - G 1/2.

Οι βαλβίδες της σειράς 383 είναι τριδικές «κανονικά κλειστές», «κανονικά ανοικτές» ή «γενικής χρήσης» ηλεκτρομαγνητικές βαλβίδες στις οποίες ο μοχλός είναι απομονωμένος από το υγρό. Το σώμα της βαλβίδας κατασκευάζεται από PEI ή PPS. Συνδέσεις: λείος σωλήνας εξωτερικής διαμέτρου 8 mm - 11 mm ή με εξωτερικό σπείρωμα G 1/4 - G 1/2.

ΤΟΠΟΘΕΤΗΣΗ
Τα εξαρτήματα ASCO προορίζονται για χρήση αποκλειστικά και μόνο στο πλαίσιο των τεχνικών χαρακτηριστικών που αναγράφονται στην πινακίδα ή στα συνοδευτικά έγγραφα του εξαρτήματος. Σε περίπτωση πήξης υγρών άνω της καθορισμένης ελάχιστης θερμοκρασίας μπορούν να προκληθούν ζημιές. Τροποποιήσεις του εξοπλισμού επιτρέπονται μόνο κατόπιν συνεννόησης με τον κατασκευαστή ή τον αντιπρόσωπό του. Πριν την τοποθέτηση μηδενίστε την πίεση του συστήματος σωληνώσεων και καθαρίστε το εσωτερικό του συστήματος. Ο εξοπλισμός μπορεί να τοποθετηθεί σε οποιαδήποτε θέση. Ωστόσο, για βέλτιστη απόδοση και μέγιστο χρόνο ζωής, η βαλβίδα θα πρέπει να τοποθετείται με το πηνίο σε κατακόρυφη θέση και προς τα πάνω. Η κατεύθυνση ροής και η σύνδεση σωλήνων των βαλβίδων απεικονίζονται στο σώμα των βαλβίδων.

Οι συνδέσεις των σωλήνων πρέπει να ανταποκρίνονται στο μέγεθος που αναφέρεται στην πινακίδα ή στο σώμα της βαλβίδας και να υλοποιούνται με ανάλογα εξαρτήματα.

- ΠΡΟΣΟΧΗ:**
- Η χρήση συνδέσεων μικρότερης διατομής μπορεί να προκαλέσει βλάβη ή δυσλειτουργία.
 - Για προστασία του εξοπλισμού, εγκαταστήστε στην πλευρά εισόδου ένα κατάλληλο για τη σκοπούμενη χρήση κόσκινο ή φίλτρο, όσο το δυνατόν πιο κοντά στο προϊόν.
 - Αν χρησιμοποιείτε ταίρια, πάντα, σπείρη ή παρόμοιο λιπαντικό κατά τη σύμφυση των συνδέσεων, αποφύγετε την είσοδο σωματιδίων στο σύστημα.
 - Χρησιμοποιήστε κατάλληλα εργαλεία και τοποθετήστε τα κλειδιά όσο το δυνατόν πιο κοντά στο σημείο της σύνδεσης.
 - Για την αποφυγή πρόκλησης ζημιών στον εξοπλισμό, ΜΗ ΣΦΙΓΓΕΤΕ ΥΠΕΡΒΟΛΙΚΑ τις συνδέσεις των σωλήνων.
 - Μη χρησιμοποιείτε τη βαλβίδα ούτε το πηνίο ως μοχλό.
 - Οι συνδέσεις των σωλήνων δεν πρέπει να ασκούν δύναμη, ροπή ή τάση στο προϊόν.

ΗΛΕΚΤΡΙΚΗ ΣΥΝΔΕΣΗ
Οι ηλεκτρικές συνδέσεις πρέπει να πραγματοποιούνται μόνο από εκπαιδευμένο προσωπικό, σύμφωνα με τους τοπικούς κανονισμούς και πρότυπα.

- ΠΡΟΣΟΧΗ:**
- Διακόψτε την τροφοδοσία ηλεκτρικού ρεύματος και βεβαιωθείτε ότι δεν υπάρχει τάση στο ηλεκτρικό κύκλωμα και στα ηλεκτροφόρα εξαρτήματα πριν από την έναρξη της εργασίας.
 - Όλοι οι κοχλιωτοί ακροδέκτες πρέπει να σφίγγονται σωστά σύμφωνα με τα πρότυπα πριν τη θέση σε λειτουργία.
 - Ανάλογα με την τάση, τα ηλεκτρικά εξαρτήματα πρέπει να φέρουν γείωση και να πληρούν τους τοπικούς κανονισμούς και πρότυπα.

Ο εξοπλισμός μπορεί να διαθέτει τους εξής ακροδέκτες :

- ποσοπόμενος συνδέτης DIN 43650, 11 γλστ, βιομηχανικό πρότυπο B ή ISO 4400 / EN 175301-803, form A (με βαθμό προστασίας IP65 κατά τη σωστή σύνδεση).

ΘΕΣΗ ΣΕ ΛΕΙΤΟΥΡΓΙΑ
Προτού θέσετε το σύστημα υπό πίεση, εκτελέστε δοκιμή

του ηλεκτρικού συστήματος. Στην περίπτωση των ηλεκτρομαγνητικών βαλβίδων, ενεργοποιήστε μερικές φορές το πηνίο και παρατηρήστε το μεταλλικό ήχο που καταδεικνύει τη λειτουργία του πηνίου.

ΛΕΙΤΟΥΡΓΙΑ
Οι περισσότερες ηλεκτρομαγνητικές βαλβίδες είναι εξοπλισμένες με πηνία που είναι κατάλληλα για αδιάλειπτη λειτουργία. Για να αποφεύγετε τυχόν τραυματισμό ή υλικές ζημιές, μην αγγίζετε το πηνίο, γιατί μπορεί να φτάσει σε υψηλές θερμοκρασίες υπό κανονικές συνθήκες λειτουργίας. Αν υπάρχει εύκολη πρόσβαση στην ηλεκτρομαγνητική βαλβίδα, ο εγκαταστάτης πρέπει να την εφοδιάσει με προστασία από ακούσια επαφή.

ΗΧΗΤΙΚΕΣ ΕΚΠΟΜΕΣ
Οι ηχητικές εκπομπές εξαρτώνται από την εκάστοτε εφαρμογή, το μέσο και τη φύση του χρησιμοποιούμενου εξοπλισμού. Ο ακριβής προσδιορισμός της ηχητικής στάθμης μπορεί να πραγματοποιηθεί μόνο από χρήστες που έχουν εγκαταστήσει τη βαλβίδα στο δικό τους σύστημα.

ΣΥΝΤΗΡΗΣΗ
Η συντήρηση των προϊόντων ASCO εξαρτάται από τις συνθήκες λειτουργίας. Συνιστάται ο περιοδικός καθαρισμός. Η κατάλληλη χρονική στιγμή για τον περιοδικό καθαρισμό εξαρτάται από τα μέσα και από τις συνθήκες λειτουργίας. Κατά τη διάρκεια του σέρβις, τα εξαρτήματα πρέπει να εξετάζονται προκειμένου να διαπιστωθούν ενδείξεις υπερβολικής φθοράς. Διατίθεται πλήρες σετ εσωτερικών εξαρτημάτων ως σετ ανταλλακτικών ή ανακατασκευής. Σε περίπτωση προβλήματος κατά την τοποθέτηση/συντήρηση ή εάν υπάρχουν τυχόν αμφιβολίες, παρακαλούμε επικοινωνήστε με την εταιρία ASCO ή εξουσιοδοτημένους αντιπροσώπους της.

ΑΠΟΣΥΝΑΡΜΟΛΟΓΗΣΗ ΤΗΣ ΒΑΛΒΙΔΑΣ
⚠ Πριν από οποιαδήποτε εργασία συντήρησης ή γενικής επισκευής, φροντίστε ώστε να μην υπάρχει τάση στην ηλεκτρομαγνητική βαλβίδα, μηδενίστε την πίεση και αποστραγγίστε το σώμα της βαλβίδας για την αποφυγή τυχόν κινδύνων πρόκλησης ζημιών ή τραυματισμών.

- Αποσυναρμολογήστε τη βαλβίδα με την εξής σειρά:
1. Αφαιρέστε το συνδετήρα (1) και το κλιπ (2) με το δακτύλιο ασφαλείας. Αφαιρέστε το πηνίο (3).
 2. Ανάλογα με το μοντέλο: **(C2)** και **(C3)**: Ξεβιδώστε τις βίδες στερέωσης (4) του καλύμματος και αποσυναρμολογήστε το κάλυμμα (5) από το σώμα (6) της βαλβίδας. **(C1)**: Αφαιρέστε το κάλυμμα (10) και το σώμα (6) αφού θα έχετε αφαιρέσει τους 2 πεύρους συγκράτησης (11).
 3. Αποσυναρμολογήστε και καθαρίστε η αντικαταστήστε το κλαπέτο του μοχλού (7).

ΕΠΙΛΑΣΥΝΑΡΜΟΛΟΓΗΣΗ
Επανασυναρμολογήστε τη βαλβίδα, εκτελώντας τις εργασίες αποσυναρμολόγησης με αντίστροφη σειρά και προσδιορίζοντας κάθε εξάρτημα με τη βοήθεια των σχεδίων τομής του παρόντος εγχειριδίου. Βεβαιωθείτε για τη σωστή τοποθέτηση του κλιπ (2) και δακτυλίου ασφαλείας.

- ΣΗΜΕΙΩΣΗ**
1. Πρέπει να τηρούνται οι τιμές ροπής σύσφιξης που αναφέρονται στο παρόν εγχειρίδιο.
 2. Μετά την επανασυναρμολόγηση, ενεργοποιήστε μερικές φορές τη βαλβίδα για να ελέγξετε τη σωστή λειτουργία της.

ΑΗΛΩΣΗ
Ιδιαίτερη Δίλωση Ενσωμάτωσης, σύμφωνα με την Ευρωπαϊκή Οδηγία 98/37/ΕΟΚ, Παράρτημα II Β, διατίθεται αν ζητηθεί. Παρακαλούμε να δίνετε τον αριθμό αναγνώρισης και τον αριθμό σειράς των συγκεκριμένων προϊόντων. Το προϊόν αυτό ικανοποιεί τις ουσιαστικές απαιτήσεις της Οδηγίας περί Ηλεκτρομαγνητικής Συμβατότητας (EMC) 2004/108/ΕΟΚ, της Οδηγίας περί Χαμηλής Τάσης (LVD) 2006/95/ΕΚ και της Οδηγίας περί Εξοπλισμού υπό Πίεση 97/23/ΕΚ. Ιδιαίτερη Δίλωση Συμμόρφωσης διατίθεται αν ζητηθεί.