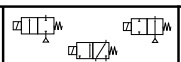


<b>ASCO®</b>	Installation and Maintenance instructions 2/2 NC/NO - 3/2 U solenoid valves - series 284 / 384 flexible tube pinch mechanism		<b>GB</b>
--------------	--	--	-----------

### DESCRIPTION

Series 284 are pinch type, two-way, normally closed or normally open solenoid valves for flexible tubes, OD 1.65 to 9.5 mm. The valve body is in anodised aluminium.

Series 384 are pinch type, three-way universal solenoid valves, for flexible tube, OD 1.65 to 9.5 mm. The valve body is in anodised aluminium.

### INSTALLATION

ASCO components are intended to be used only within the technical characteristics as specified on the nameplate or in the documentation. Damage may occur when liquids solidify above the specified minimum temperature. Changes to the equipment are only allowed after consulting the manufacturer or its representative. Before installation depressurize the piping system and clean internally.

The equipment may be mounted in any position, however for optimal performance and life time the valve should be mounted with the solenoid vertically and upright.

- Flexible tubes are not supplied with the valves. Recommended flexible tube : VMQ (Silicone), hardness 50 shores A maxi.
- Pre-assemble the flexible tube prior to energizing the solenoid valve.
- Use an external guidance device according to the flexible's outer diameter for optimal retention. (see "drawings")

### ELECTRICAL CONNECTION

In case of electrical connections, they are only to be made by trained personnel and have to be in accordance with the local regulations and standards.

#### CAUTION:

- Turn off electrical power supply and de-energize the electrical circuit and voltage carrying parts before starting work.
- All electrical screw terminals must be properly tightened according to the standards before putting into service.
- Dependent upon the voltage electrical components must be provided with an earth connection and satisfy local regulations and standards

The equipment can have the following electrical terminals:

- Spade plug connector, ISO 4400 / EN 175301-803, form A or DIN 43650, 9,4 mm, industrial standard B (when correctly installed this connection provides IP65 protection).

### PUTTING INTO SERVICE

Before pressurizing the system, first carry-out an electrical test. In case of solenoid valves, energize the coil a few times and notice a metal click signifying the solenoid operation.

### SERVICE

Most of the solenoid valves are equipped with coils for continuous duty service. To prevent the possibility of personal or property damage do not touch the solenoid which can become hot under normal operation conditions. If the solenoid valve is easily accessible, the installer must provide protection preventing accidental contact.

### SOUND EMISSION

The emission of sound depends on the application, medium and nature of the equipment used. The exact determination of the sound level can only be carried out by the user having the valve installed in his system.

### MAINTENANCE

Maintenance of ASCO products is dependent on service conditions. Periodic cleaning is recommended, the timing of which will depend on the media and service conditions. During servicing, components should be examined for excessive wear. If a problem occurs during installation/maintenance or in case of doubt please contact ASCO or authorised representatives.

### VALVE DISASSEMBLY

**⚠ Before any maintenance or reconditioning work is carried out, de-energise the solenoid valve, depressurize and drain the valve body to avoid any risk of damage or injury.**

#### Coil disassembly:

1. Extract connector (1) and remove clip (2) with the lock washer, taking care not to lose the washer. Remove coil (3).

**The valve body cannot be disassembled.**

### COIL REASSEMBLY

Reassemble coil (3), proceeding as for disassembly but in reverse order and identifying the components with the aid of the section views in this manual.

Check that clip (2) and the lock washer are positioned correctly.

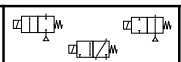
After reassembly, operate the valve a number of times to check that it is functioning correctly.

### DECLARATION

**A separate Declaration of Incorporation relating to EEC-Directive 98/37/EC Annex II B is available on request. Please provide acknowledgement number and serial numbers of products concerned. This product complies with the essential requirements of EMC Directive 2004/108/EC, Low Voltage Directive 2006/95/EC and Pressure Equipment Directive 97/23/EC. A separate Declaration of Conformity is available on request.**

(ECN 202871)

3834624 - R1

<b>ASCO®</b>	Instructions de mise en service et d'entretien Electrovannes 2/2NF/NO-3/2 U, séries 284 / 384 mécanisme à pincement pour tube souple		<b>FR</b>
--------------	--	---	-----------

### DESCRIPTION

Les électrovannes de la série 284, sont des vannes à deux voies normalement fermées ou ouvertes, à pincement de tube souple Ø ext. 1,65 ..9,5 mm. Les corps des vannes sont en aluminium anodisé.

Les électrovannes de la série 384, sont des vannes à trois voies universelles, pincement de tube souple Ø ext. 1,65 ..9,5 mm. Les corps des vannes sont en aluminium anodisé.

### MONTAGE

Les composants sont conçus pour les domaines de fonctionnement indiqués sur la plaque signalétique ou la documentation. Afin de prévenir tout dommage sur le matériel, éviter le risque de solidification des liquides aux basses températures et respecter les limites minimale et maximale. Aucune modification ne peut être réalisée sur le matériel sans l'accord préalable du fabricant ou de son représentant.

Avant de procéder au montage, dépressuriser les canalisations et effectuer un nettoyage interne.

Ce produit peut être monté dans n'importe quelle position. Néanmoins, pour une meilleure durée de vie, éviter d'installer l'électrovanne avec la tête magnétique dirigée vers le bas.

- Les tubes souples ne font pas partie de notre fourniture. Tube souple préconisé : VMQ (Silicone), dureté 50 shores A maxi.
- Pré-monter un tube souple avant de mettre sous-tension l'électrovanne
- Utiliser un dispositif de guidage externe du tube souple en fonction de son diamètre extérieur pour un maintien optimal (voir page "dessins")

### RACCORDEMENT ÉLECTRIQUE

Le raccordement électrique doit être réalisé par un personnel qualifié et selon les normes et règlements locaux.

#### Attention :

- Avant toute intervention, couper l'alimentation électrique pour mettre hors tension les composants.
- Toutes les bornes à vis doivent être serrées correctement avant la mise en service.
- Selon la tension, les composants électriques doivent être mis à la terre conformément aux normes et règlements locaux.

Le raccordement électrique s'effectue par :

- Connecteur débrochable ISO 4400 / EN 175301-803, forme A ou DIN 43650, 9,4 mm, standard industriel B avec degré de protection IP65 lorsque le raccordement est correctement effectué.

### MISE EN SERVICE

Avant de mettre le circuit sous pression, effectuer un essai électrique. Dans le cas d'une électrovanne, mettre la bobine sous tension plusieurs fois et écouter le "clic" métallique qui signale le fonctionnement correct de la tête magnétique.

### FONCTIONNEMENT

La plupart des électrovannes comportent des bobinages prévus pour mise sous tension permanente. Pour éviter toute brûlure, ne pas toucher la tête magnétique qui, en fonctionnement normal et en permanence sous tension, peut atteindre une température élevée. Si l'électrovanne est facilement accessible, l'installateur doit prévoir une protection empêchant tout contact accidentel.

### BRUIT DE FONCTIONNEMENT

Le bruit de fonctionnement varie selon l'utilisation, le fluide et le type de matériel employé. L'utilisateur ne pourra déterminer avec précision le niveau sonore émis qu'après avoir monté le composant sur l'installation.

### ENTRETIEN

L'entretien nécessaire aux produits ASCO varie avec leurs conditions d'utilisation. Il est souhaitable de procéder à un nettoyage périodique dont l'intervalle varie suivant la nature du fluide, les conditions de fonctionnement et le milieu ambiant. Lors de l'intervention, les composants doivent être examinés pour détecter toute usure excessive.

En cas de problème lors du montage/entretien ou en cas de doute, veuillez contacter ASCO ou ses représentants officiels.

### DÉMONTAGE DE LA BOBINE

**⚠ Avant toute opération d'entretien ou de remise en état, couper l'alimentation de l'électrovanne, pour prévenir tout risque d'accident corporel ou matériel.**

#### Pour démonter la bobine :

1. Retirer le connecteur (1) et ôter le clips (2) avec la rondelle de maintien en veillant à ne pas l'égarer. Retirer la bobine (3)

**Le corps de vanne n'est pas démontable.**

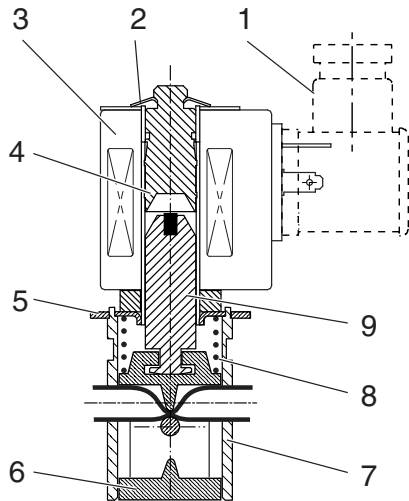
### REMONTAGE DE LA BOBINE

Remonter la bobine (3) dans le sens inverse du démontage, en identifiant les éléments sur les vues en coupe. S'assurer que le clip (2) et la rondelle de maintien sont correctement positionnés.

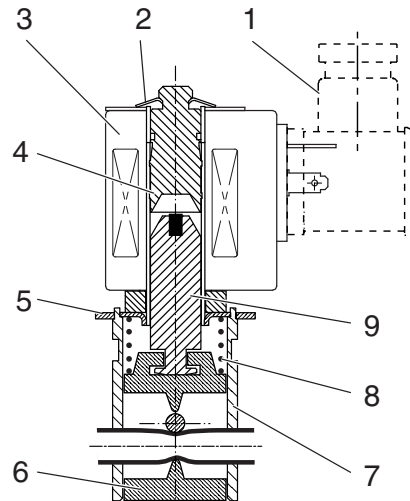
Après l'opération de remontage, faire fonctionner la vanne plusieurs fois afin de s'assurer de son bon fonctionnement.

### DECLARATION

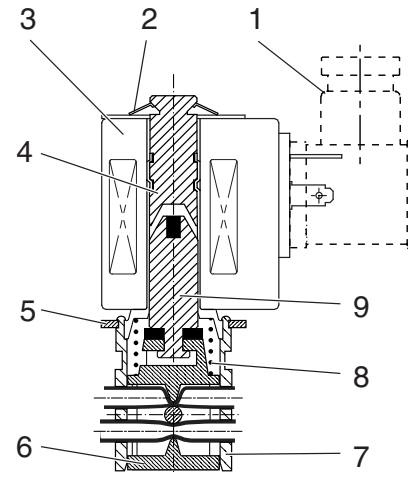
**Conformément à la directive CEE 98/37/CE Annexe II B, une Déclaration d'incorporation peut être fournie sur demande. Veuillez nous indiquer le numéro d'accusé de réception (AR) et les références ou codes des produits concernés. Ce produit est conforme aux exigences essentielles de la Directive 2004/108/CE relative à la Compatibilité Electromagnétique, aux exigences essentielles de la Directive 2006/95/CE relative à la Basse Tension et à la Directive Equipements sous pression 97/23/CEE. Une déclaration de conformité peut être fournie sur simple demande.**



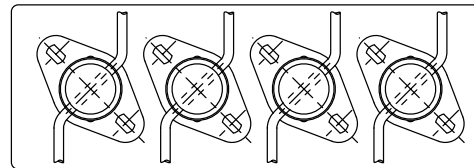
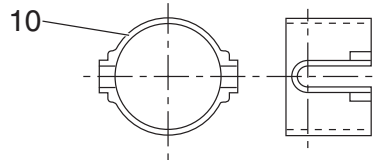
**2/2 NC / NF**



**2/2 NO / NA**



**3/2 U**



GB	DESCRIPTION
1. Connector	6. Manual operator
2. Retaining clip	7. Body
3. Coil	8. Spring
4. Core-tube	9. Core
5. Mounting bracket	10. Tube guide

FR	DESCRIPTION
1. Connecteur	6. Commande manuelle
2. Clips de maintien	7. Corps
3. Bobine	8. Ressort
4. Tube-culasse	9. Noyau
5. Patte de fixation	10. Guide-tube

DE	BESCHREIBUNG
1. Leitungsdose	6. Handhilfsbetätigung
2. Halteclip	7. Gehäuse
3. Magnetspule	8. Feder
4. Führungsrohr	9. Magnetanker
5. Befestigungsklammer	10. Schlauchführung

ES	DESCRIPCION
1. Conector	6. Mando manual
2. Clip de mantenimiento	7. Cuerpo
3. Bobina	8. Resorte
4. Tubo-culata	9. Nucleo
5. Pata de fijación	10. Guía-tubo

IT	DESCRIZIONE
1. Connettore	6. Comando manuale
2. Clip di fissaggio	7. Corpo
3. Bobina	8. Molla
4. Cannotto	9. Nucleo
5. Piastra di fissaggio	10. Guida-tubo

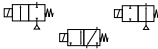
NL	BESCHRIJVING
1. Steker	6. Handbediening
2. Clip	7. Klephuis
3. Spoel	8. Veer
4. Plujergang	9. Plunjer
5. Bevestigingsklem	10. Buisgeleider

Catalogue number Code électrovanne Katalognummer Código de la electroválvula Codice elettrovalvola Katalogus nummer	Tubing Guide number Code dispositif guide-tube Katalognummer/Schlauchführung Código dispositivo guía-tubo Código dispositivo guida-tubo Code uitrustung buisgeleider (10)			
SCH284A001/2/3/4/9/10/11/12	<b>C140094</b> (1)	K	P	Q
SCH384A001/2/3/4	<b>C140094</b> (1)	24	M3	16,5
SCH284A005/13	<b>C140095</b> (2)	39	M4	25,5
SCH384A005	<b>C140095</b> (2)	39	M4	25,5
SCH284A006/7/14/15	<b>C140096</b> (3)	45,5	M4	30,5
SCH384A006/7	<b>C140096</b> (3)	45,5	M4	30,5

(1) Tube < 2,2 mm

(2) Tube < 3,5 mm

(3) Tube < 6 mm

<b>ASCO®</b>	Inbetriebnahme- und Wartungsanleitung <b>Magnetventile 2/2NC/NO-3/2 U, Baureihen 284 / 384</b> <b>Schlauchquetschventil</b>		<b>DE</b>
--------------	---	---	-----------

### FUNKTION

Bei den Magnetventilen der Baureihe 284 handelt es sich um 2-Wege-Ventile, in Ruhestellung normal geschlossen oder geöffnet, mit Quetschvorrichtung für Schlauch Ø 1,65 ..9,5 mm außen. Die Gehäuse der Ventile sind aus eloxiertem Aluminium.

Bei den Magnetventilen der Baureihe 384 handelt es sich um 3-Wege-Ventile, universal, mit Quetschvorrichtung für Schlauch Ø 1,65 ..9,5 mm außen. Die Gehäuse der Ventile sind aus eloxiertem Aluminium.

### EINBAU

Die ASCO-Ventile dürfen nur innerhalb der auf den Typenschildern angegebenen Daten eingesetzt werden. Bei Minustemperaturen können durch das Gefrieren des Mediums Schäden am Ventil entstehen. Veränderungen sind nur nach Rücksprache mit ASCO zulässig.

Vor dem Einbau der Ventile muß das Rohrleitungssystem drucklos geschaltet und innen gereinigt werden.

Die Einbaulage der Ventile ist generell beliebig, vorzugsweise Magnetpule senkrecht nach oben.

- Die Schläuche sind nicht im Lieferumfang enthalten. Vorgescriebene Schlauchmaterial: VMQ (Silikon), Härte: max. 50 Shore A.
- Vor dem Anschließen der Spannung ist der Schlauch zu montieren.
- Verwenden Sie eine externe Schlauchführung, die dem Außendurchmesser des Schlauchs entspricht, um einen guten Halt sicherzustellen (siehe „Zeichnungen“).

### ELEKTRISCHER ANSCHLUß

Der elektrische Anschluß ist von Fachpersonal entsprechend den geltenden VDE- und CEE-Richtlinien auszuführen. **Es ist besonders auf folgendes zu achten:**

- Vor Beginn der Arbeiten ist sicherzustellen, daß alle elektrischen Leitungen und Netzteile spannungslos geschaltet sind.
- Alle Anschlußklemmen sind nach Beendigung der Arbeiten vorschriftsmäßig entsprechend den geltenden Regeln anzuziehen.
- Je nach Spannungsbereich muß das Ventil nach den geltenden Regeln einen Schutzleiteranschluß erhalten.

Der Magnetantrieb kann je nach Bauart folgende Anschlüsse haben:

- Abnehmbare Leitungsdose ISO 4400 / EN 175301-803, bauform A oder DIN 43650, 9,4 mm, Industrie-Standard B, Schutzart IP65 bei ordnungsgemäßem Anschluss.

### INBETRIEBNAHME

Vor Druckbeaufschlagung des Ventils sollte eine elektrische Funktionsprüfung erfolgen. Beim Anlegen von Spannung an der Magnetpule muß ein Klicken zu hören sein.

### BETRIEB

Die meisten Ventile sind mit Spulen für Dauerbetrieb ausgerüstet. Zur Vermeidung von Personen- und Sachschäden sollte jede Berührung mit dem Ventil vermieden werden, da die Magnetspule bei längerem Betrieb sehr heiß werden kann. Bei leicht zugänglichem Magnetventil sollte vom Installateur ein Schutz vorgesehen werden, um jegliches versehentliches Berühren zu vermeiden.

### GERÄUSCHEMISSION

Diese hängt sehr stark vom Anwendungsfall, den Betriebsdaten und dem Medium, mit denen das Ventil beaufschlagt wird, ab. Eine Aussage über die Geräuschemission des Ventils muß deshalb von demjenigen getroffen werden, der das Ventil innerhalb einer Maschine in Betrieb nimmt.

### WARTUNG

Die Wartung hängt von den Einsatzbedingungen ab. In entsprechenden Zeitabständen muß das Ventil geöffnet und gereinigt werden. Für die Überholung von ASCO-Ventile können Ersatzteilsätze geliefert werden. Der Anwender trägt die Verantwortung für die sorgfältige Wartung und Montage gemäß den geltenden Normen. Treten Schwierigkeiten bei Einbau, Betrieb oder Wartung auf, sowie bei Unklarheiten, ist mit ASCO Rücksprache zu halten.

### VENTILEDMONTAGE

**⚠ Zur Vermeidung von Personen- und Sachschäden muss vor der Wartung oder Inbetriebnahme die Versorgung des Ventils unterbrochen sowie das Ventil drucklos geschaltet und entlüftet werden.**

#### Ausbau der Magnetpule:

- Nehmen Sie die Leitungsdose ab (1) und entfernen Sie den Clip (2) und die Sicherungsscheibe. Achten Sie darauf, diese nicht zu verlieren.  
Ziehen Sie die Magnetpule ab (3).

**Das Gehäuse des Ventils lässt sich nicht demontieren.**

### ZUSAMMENBAU DER MAGNETSPULE

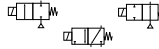
Bauen Sie die Magnetpule (3) in umgekehrter Reihenfolge wieder zusammen. Beachten Sie dabei die auf den beiliegenden Schnittzeichnungen angegebenen Teile.

Achten Sie dabei auf die richtige Lage des Halteclips (2) und der Sicherungsscheibe.

Zur Überprüfung der richtigen Funktionsweise ist das Ventil nach dem Zusammenbau mehrmals zu betätigen.

### ERKLÄRUNG

**Eine separate Herstellererklärung im Sinne der Richtlinie 98/37/EG Anhang II B ist auf Anfrage erhältlich. Geben Sie bitte für die betreffenden Produkte die Nummer der Auftragsbestätigung und die Seriennummer an. Das Produkt erfüllt die wesentlichen Anforderungen der EMV-Richtlinie 2004/108/EG, der Niederspannungsrichtlinie 2006/95/EG und der Druckgeräterichtlinie 97/23/EG. Eine separate Konformitätserklärung ist auf Anfrage erhältlich.**

<b>ASCO®</b>	Instrucciones de puesta en servicio y mantenimiento <b>Electroválvulas 2/2NC/NA-3/2 U, series 284 / 384</b> <b>mecanismo de pinzamiento para tubo flexible</b>		<b>ES</b>
--------------	--	---	-----------

### DESCRIPCION

Las electroválvulas de la serie 284, son válvulas de dos vías normalmente cerradas o abiertas, de pinzamiento de tubo flexible Ø ext. 1,65 ..9,5 mm. Los cuerpos de las válvulas son de aluminio anodizado.

Las electroválvulas de la serie 384, son válvulas de tres vías universales, pinzamiento de tubo flexible Ø ext. 1,65 ..9,5 mm. Los cuerpos de las válvulas son de aluminio anodizado.

### INSTALACION

Los componentes ASCO sólo deben utilizarse dentro de las especificaciones técnicas que se especifican en su placa de características o catálogo. Con el fin de prevenir cualquier daño en el material, evitar el riesgo de solidificación de los líquidos a bajas temperaturas y respetar los límites mínimo y máximo. Los cambios en el equipo sólo estarán permitidos después de consultar al fabricante o a su representante. Antes de la instalación despresurice el sistema de tuberías y limpie internamente. El equipo puede utilizarse en cualquier posición si no estuviera indicado lo contrario sobre el mismo mediante una flecha o en el catálogo.

- Los tubos flexibles no forman parte de nuestro suministro. Tubo flexible preconizado : VMQ (Silicona), duración 50 shores A máx.
- Pre-montar un tubo flexible antes de poner bajo tensión la electroválvula
- Utilizar un dispositivo de guiado externo del tubo flexible en función de su diámetro exterior para una sujeción óptima (ver páginas "dibujos")

### CONEXION ELECTRICA

Las conexiones eléctricas serán realizadas por personal cualificado y deberán adaptarse a las normas y regulaciones locales.

#### Precaución:

- Antes de comenzar el trabajo, desconecte el suministro de energía eléctrica y desenergice el circuito eléctrico y los elementos portadores de tensión.
- Todos los terminales eléctricos deben estar apretados adecuadamente según normas antes de su puesta en servicio.
- Según el voltaje, los componentes eléctricos deben disponer de una conexión a tierra y satisfacer las normas y regulaciones locales.

El equipo puede tener uno de los siguientes terminales eléctricos:

- Conector desenchufable DIN 43650, 9,4 mm, standard industrial B o ISO 4400 / EN 175301-803, form A (grado de protección IP65 cuando la conexión se ha realizado correctamente).

### PUESTA EN MARCHA

Se debe efectuar una prueba eléctrica antes de someter a presión el sistema. En el caso de las válvulas solenoides, se debe energizar varias veces la bobina y comprobar que se produce un sonido metálico que indica el funcionamiento del solenoide.

### SERVICIO

La mayor parte de las válvulas solenoides se suministran con bobinas para un servicio continuo. Con el fin de evitar la posibilidad de daños personales o materiales no se debe tocar el solenoide, ya que puede haberse calentado en condiciones normales de trabajo. Si la electroválvula es de fácil acceso, el instalador debe prever una protección que impida cualquier contacto accidental.

### EMISION DE RUIDOS

La emisión de ruidos depende de la aplicación, medio y naturaleza del equipo utilizado. Una determinación exacta del nivel de ruido solamente se puede llevar a cabo por el usuario que disponga la válvula instalada en su sistema.

### MANTENIMIENTO

El mantenimiento de los productos ASCO depende de las condiciones de servicio. Se recomienda una limpieza periódica, dependiendo de las condiciones del medio y del servicio. Durante el servicio, los componentes deben ser examinados por si hubieran desgastes excesivos. Si ocurriera un problema durante la instalación/mantenimiento o en caso de duda contactar con ASCO o representantes autorizados.

### DESMONTAJE DE LA VALVULA

**⚠ Antes de cualquier operación de mantenimiento o de puesta en marcha, cortar la alimentación de la electroválvula, despresurizar el cuerpo de la válvula y purgarla, para prevenir todo riesgo de accidente corporal o material.**

#### Para desmontar la bobina :

- Retirar el conector (1) y soltar el clip (2) con la arandela de sujeción con cuidado de no perderla.  
Retirar la bobina (3)

**El cuerpo de válvula no es desmontable.**


### MONTAJE DE LA BOBINA

Montar la bobina (3) en el sentido inverso al desmontaje, identificando los elementos en las vistas en despiece. Comprobar que el clip (2) y la arandela de sujeción están colocadas correctamente.

Después de la operación de montaje, poner en funcionamiento la válvula varias veces con el fin de comprobar su buen funcionamiento.

### DECLARACION

**Se dispone, por separado y bajo demanda, de una Declaración de Incorporación conforme a la Directiva CEE 98/37/CE Anexo II B. Rogamos que nos faciliten los números de serie y de aceptación de pedido de los productos correspondientes. Este producto es conforme a las exigencias esenciales de la directiva 2004/108/CE sobre Compatibilidad Electromagnética, la directiva Baja Tensión 2006/95/CE y de equipos bajo presión 97/23/CEE. Si lo desea, podemos facilitarle una Declaración de Conformidad bajo demanda.**

<b>ASCO®</b>	Istruzioni di installazione e manutenzione Elettrovalvole 2/2 NC/NA-3/2 U, serie 284 / 384 meccanismo a pinza-tubo		<b>IT</b>
--------------	--	---	-----------

### DESCRIZIONE

Le elettrovalvole della serie 284, sono delle valvole a due vie, normalmente chiuse o aperte, a pinza-tubo Ø est. 1,65 ..9,5 mm. I corpi delle valvole sono in alluminio anodizzato.

Le elettrovalvole della serie 384, sono delle valvole a tre vie universali, a pinza-tubo Ø est. 1,65 ..9,5 mm. I corpi delle valvole sono in alluminio anodizzato.

### INSTALLAZIONE

Le elettrovalvole devono essere utilizzate esclusivamente rispettando le caratteristiche tecniche specificate sulla targhetta. Per evitare che il materiale venga danneggiato, non lasciare che i liquidi solidifichino alle basse temperature e rispettare i limiti massimo e minimo. Variazioni sulle valvole o sui piloti sono possibili solo dopo aver consultato il costruttore o i suoi rappresentanti. Prima dell'installazione depressurizzare i tubi e pulire internamente.

Le elettrovalvole possono essere montate in tutte le posizioni. Diversamente, una freccia posta sulla valvola indica che deve essere montata in posizione verticale e diritta.

- I tubi non fanno parte della nostra fornitura. Tubo morbido : VMQ (Silicone), durezza 50 shores A max.
- Inserire il tubo prima di mettere sotto tensione l'elettrovalvola
- Per il tubo morbido utilizzare un dispositivo di guida in funzione del diametro esterno del tubo per un corretto funzionamento (vedi pag. "disegni")

### ALLACCIAMENTO ELETTRICO

L'allacciamento elettrico deve essere effettuato esclusivamente dal personale specializzato e deve essere conforme alle Norme locali.

#### Attenzione:

- Prima di mettere in funzione togliere l'alimentazione elettrica, disaccettare il circuito elettrico e le parti sotto tensione.
- I morsetti elettrici devono essere correttamente avvitati, secondo le Norme, prima della messa in servizio.
- Le elettrovalvole devono essere provviste di morsetti di terra a seconda della tensione e delle Norme di sicurezza locali.

I piloti possono avere una delle seguenti caratteristiche elettriche:

- Connettore disinnestabile secondo DIN 43650, 9,4 mm, norma industriale B o ISO 4400 / EN 175301-803, form A (classe di protezione IP65 quando correttamente collegato).

### MESSA IN FUNZIONE

Prima di dare pressione alla valvola, eseguire un test elettrico. Eccitare la bobina diverse volte fino a notare uno scatto metallico che dimostra il funzionamento del pilota.

### SERVIZIO

Molte elettrovalvole sono provviste di bobine per funzionamento continuo. Per prevenire la possibilità di danneggiare cose o persone, non toccare il pilota.

La custodia della bobina o del pilota può scaldarsi anche in normali condizioni di funzionamento. Se di facile accesso, l'elettrovalvola deve essere protetta per evitare qualsiasi contatto accidentale.

### EMISSIONE SUONI

L'emissione di suoni dipende dall'applicazione e dal tipo di elettrovalvola. L'utente può stabilire esattamente il livello del suono solo dopo aver installato la valvola sul suo impianto.

### MANUTENZIONE

Generalmente questi componenti non necessitano spesso di manutenzione. Comunque, in alcuni casi è necessario fare attenzione a depositi o ad eccessiva usura. Questi componenti devono essere puliti periodicamente, il tempo che intercorre tra una pulizia e l'altra varia a seconda delle condizioni di funzionamento. Il ciclo di durata dei componenti dipende dalle condizioni di funzionamento.

Se si incontrano problemi durante l'installazione e la manutenzione o se si hanno dei dubbi, consultare ASCO o i suoi rappresentanti.

### SMONTAGGIO VALVOLA

**⚠ Prima di qualsiasi operazione di manutenzione o rimessa in marcia, interrompere l'alimentazione dell'elettrovalvola, depressurizzare la valvola e scaricarla, per evitare il rischio di danni a persone o cose.**

#### Per smontare la bobina:

1. Rimuovere il connettore (1) e la clip (2) con la rondella di bloccaggio badando di non smarrirla.
- Rimuovere la bobina (3)

**Il corpo della valvola non è smontabile.**

### RIMONTAGGIO DELLA BOBINA

Rimontare la bobina (3) in senso inverso allo smontaggio, identificando i componenti con l'aiuto delle viste in sezione. Assicurarsi che la clip (2) e la rondella di bloccaggio siano posizionata correttamente.

Dopo il riassetto, azionare la valvola alcune volte per assicurarsi del funzionamento corretto.

### DICHIARAZIONE

**In conformità alla Direttiva Macchine UE 98/37/CEE, Appendice II B, è disponibile una Dichiarazione di incorporazione su richiesta. Si prega di fornire il numero di riconoscimento (ACK) e i riferimenti o i codici prodotti in questione. Questo prodotto è conforme con i requisiti essenziali della Direttiva 2004/108/CE sulla Compatibilità Elettromagnetica, nonché con la direttiva Bassa Tensione 2006/95/CE e con la direttiva sulle apparecchiature sotto pressione 97/23/CEE. E' disponibile una dichiarazione di Conformità su richiesta.**

<b>ASCO®</b>	Installatie en Onderhouds Instructies Magneetafsluiters 2/2NF/NO-3/2 U, serie 284 / 384 mechanisme met klem voor soepele buis		<b>NL</b>
--------------	---	---	-----------

### OMSCHRIJVING

De magneetafsluiters van de serie 284 zijn normaal gesloten of normaal geopende tweewegkleppen met klem voor een soepele buis met een externe Ø van 1,65 ..9,5 mm. De behuizing van de kleppen is van geanodiseerd aluminium.

De magneetafsluiters van de serie 384 zijn universele driewegkleppen met klem voor een soepele buis met een externe Ø van 1,65 ..9,5 mm. De behuizing van de kleppen is van geanodiseerd aluminium.

### INSTALLATIE

ASCO producten mogen uitsluitend toegepast worden binnen de op de naamplaat aangegeven specificaties of volgens de documentatie. Om schade aan het materiaal te voorkomen, vermijden dat de vloeistoffen stollen bij lage temperatuur en de hoogste en laagste temperaturen respecteren.

Wijzigingen, zowel elektrisch als mechanisch, zijn alleen toegestaan na overleg met de fabrikant of haar vertegenwoordiger. Voor het inbouwen dient het leidingsstelsel drukloos gemaakt te worden en inwendig gereinigd.

De positie van de afsluiter is naar keuze, behalve in die gevallen waarbij het tegendeel door pijlen op het spoel (huis) of in de documentatie wordt aangegeven.

- De soepele buizen worden niet door ons geleverd. Aanbevolen soepele buis: VMQ (Silicone), maximale hardheid 50 Shore A.
- Monteer een soepele buis voordat u de magneetafsluiter onder spanning brengt.
- Gebruik een externe geleiding voor de soepele buis die past bij de buitendiameter voor optimale ondersteuning (zie bladzijde "tekeningen").

### ELEKTRISCHE AANSLUITING

In geval van elektrische aansluiting dient dit door vakkundig personeel te worden uitgevoerd volgens de door de plaatselijke overheid bepaalde richtlijnen.

#### Men dient in het bijzonder te letten op:

- Voordat men aan het werk begint moeten alle spanningsvoerende delen spanningsloos worden gemaakt.
- Alle aansluitklemmen moeten na het beëindigen van het werk volgens de juiste normen worden aangedraaid.
- Al naar gelang het spanningsbereik, moet het product volgens de geldende normen van een aarding worden voorzien.

Het product kan de volgende aansluitingen hebben:

- Uitreembare connector volgens DIN 43650, 9,4 mm, industriernorm B of ISO 4400 / EN 175301-803, form A (beschermgraad IP65 indien juist aangesloten).

### IN GEBRUIK STELLEN

Voordat de druk aangesloten wordt dient een elektrische test te worden uitgevoerd. Ingeval van magneetafsluiters, legt men meerdere malen spanning op de spoel aan waarbij een duidelijk "klikken" hoorbaar moet zijn bij juist functioneren.

### GEBRUIK

De meeste magneetafsluiters zijn uitgevoerd met spoelen voor continu gebruik. Omdat persoonlijke of zakelijke schade kan ontstaan bij aanraking dient men dit te vermijden, daar bij langdurige inschakeling de spoel of het spoelhuis heet kan worden. In voorkomende gevallen dient men de spoel af te schermen voor aanraking.

### GELUIDSEMISSIE

Dit hangt sterk af van de toepassing en het gebruikte medium. De bepaling van het geluidsniveau kan pas uitgevoerd worden nadat het ventiel is ingebouwd.

### ONDERHOUD

Het onderhoud aan de afsluiters is afhankelijk van de bedrijfsomstandigheden.

In bepaalde gevallen moet men bedacht zijn op media welke sterke vervuiling binnen in het product kunnen veroorzaken. Men dient dan regelmatig inspecties uit te voeren door de afsluiter te openen en te reinigen. Indien ongewone slijtage optreedt dan zijn reserve onderdelen sets beschikbaar om een inwendige revisie uit te voeren.

Ingeval problemen of onduidelijkheden tijdens montage, gebruik of onderhoud optreden dan dient men zich tot ASCO of haar vertegenwoordiger te wenden.

### DEMONTAGE

**⚠ Alvorens aan het onderhoud te beginnen of voordat men de magneetafsluiter weer in werking stelt, sluit de toevoer naar de stuurventielen af, maak de afsluiter drukloos en ontluicht hem, ter voorkoming van lichamelijke of materiële schade**

#### De spoel demonteren:

1. Haal de steker (1) eruit en verwijder de clips (2) met de klemring en raak deze niet kwijt.
- Haal de spoel (3) eruit.

**Het kleplichaam is niet demonteerbaar.**

### DE SPOEL HERMONTEREN

Hermonteer de spoel (3) in omgekeerde volgorde van het demonteren en gebruik daarbij de doorsneetekeningen van deze handleiding waarop de onderdelen zijn afgebeeld. Zorg ervoor dat de clip (2) en de klemring juist geplaatst zijn.

Laat de klep na het hermonteren een paar keer werken om ervan verzekerd te zijn dat deze goed werkt.

### VERKLARING

**Een aparte fabrikantenverklaring van inbouw, in de zin van EU-richtlijn 98/37/EG aanhangsel II B, is op aanvraag verkrijgbaar. Vermeld bij aanvraag a.u.b. het orderbevestigingsnummer en het serienummer. Dit product voldoet aan de fundamentele voorschriften van EMC-richtlijn 2004/108/EG, LS-richtlijn 2006/95/EG, Richtlijn toestellen onder druk 97/23/EEG. Een afzonderlijke verklaring van overeenstemming is op verzoek verkrijgbaar.**

<b>ASCO®</b>	Veiledning for installasjon og vedlikehold 2/2 NC/NO - 3/2 U magnetventiler - serie 284 / 384 fleksibelt rør, klemmekanisme		<b>NO</b>
--------------	---	---	-----------

#### BESKRIVELSE

Serie 284 er av klemtypen, 2-veis, normalt lukket eller normalt åpen magnetventil for fleksible rør, OD 1,65 til 9,5 mm. Ventilhuset er utført i anodisert aluminium. Serie 384 er av klemtypen, 3-veis, universal magnetventil for fleksible rør, OD 1,65 til 9,5 mm. Ventilhuset er utført i anodisert aluminium.

#### INSTALLASJON

Komponenter fra ASCO er beregnet for bruk kun med de tekniske spesifikasjonene som er angitt på typeplaten eller i dokumentasjonen. Det kan oppstå skader når væsker går over i fast form ved høyere temperaturer enn den spesifiserte. Endringer på utstyret er kun tillatt etter rådføring med produsenten eller dennes representant. Før installasjon skal rørsystemet gjøres trykløst og rengjøres innvendig. Utstyret kan monteres i en hvilken som helst stilling, men for å oppnå optimal ytelse og levetid skal ventilen monteres med solenoiden vertikalt og pekende oppover.

- Fleksible rør følger ikke med ventilen. Anbefalte fleksible rør: VMQ (silikon), hardhet 50 shores A maxi.
- Forhåndsmonter det fleksible røret før det settes strøm på magnetventilen.
- Bruk en utvendig støtte som passer til det fleksible rørets ytterdiameter for å oppnå god støtte. (se «tegninger»)

#### ELEKTRISKE KOPLINGER

Hvis det er aktuelt med elektrisk tilkoping, skal de kun utføres av kvalifisert personell, og de må oppfylle lokale forskrifter og standarder.

##### Forsiktig:

- Slå av strømtilførselen og sørg for at det ikke finnes spenning i de elektriske kretsene og komponentene før arbeidet starter.
  - Alle elektriske terminaler med skruforbindelse må trekkes til forskriftsmessig før de settes i drift.
  - Avhengig av spenningen, må elektriske komponenter utstyres med jording og tilfredsstillende lokale forskrifter og standarder
- Utstyret kan ha følgende elektriske terminaler:
- Løs kopleing i henhold til DIN 43650, 9,4 mm, industriell standard B eller ISO 4400 / EN 175301-803, form A (IP65 beskyttelsesgradering når korrekt tilkopleing).

#### IGANGKJØRING

Før trykkssetting av systemet må det utføres en elektrisk test. Ved bruk av magnetventiler skal spolen aktiveres noen ganger for å fastslå et metallisk klikk som indikasjon på at solenoiden arbeider.

#### DRIFT

De fleste av magnetventilene er utstyrt med spoler for kontinuerlig drift. For å hindre mulig personskade eller materiell skade, må man ikke berøre solenoiden som kan bli varm under normal drift. Hvis magnetventilen er plassert på et lett tilgjengelig sted, må det monteres et vern som forhindrer uforvarende berøring.

#### STØYAVGIVELSE

Støyavgivelsen avhenger av bruksmåten, mediet og type utstyr som blir benyttet. Nøyaktig bestemmelse av støynivået kan kun utføres av brukeren når ventilen er montert i det aktuelle systemet.

#### VEDLIKEHOLD

Vedlikehold av ASCO-produkter må tilpasses driftsforholdene. Regelmessig rengjøring anbefales, og intervallene må tilpasses mediet og driftsforholdene. Ved vedlikehold skal komponentene kontrolleres for unormal slitasje. Hvis det oppstår problemer under installasjon/vedlikehold, eller hvis det oppstår tvil, kontakt ASCO eller en autorisert representant.

#### DEMONTING AV VENTILER

**⚠ For vedlikeholds- eller overhalararbeid utføres, skal magnetventilen være spenningsfri, og ventilhuset skal være trykløst og tomt for væske for å unngå risiko for personskade eller annen skade.**

##### Demontering av spole:

1. Trekk ut kopleingen (1) og fjern klipset (2) og låseskiven, og sørg for å ikke miste skiven.
- Fjern spolen (3).

##### Ventilhuset kan ikke demonteres.

#### MONTERING AV SPOLE

Monter sammen spolen (3) igjen i motsatt rekkefølge, og bruk snittegningene i håndboken til å identifisere delene. Kontroller at klipset (2) og låseskiven er korrekt plassert.

Når ventilen er ferdig montert, skal den opereres noen ganger for å kontrollere at den fungerer riktig.

#### ERKLÆRING

En adskilt registreringserklæring i forhold til EEC-direktiv 98/37/EC Vedlegg IIB er tilgjengelig på anmodning. Vennligst oppgi bekreftelsesnummer og serienummer på produktene det gjelder. Dette produktet er i samsvar med de vesentlige kravene i EMC-direktivet 2004/108/EEC, i lavstrømsdirektivet 2006/95/EC og trykkutstyrsdirektivet 97/23/EC. En adskilt samsvarserklæring er tilgjengelig på anmodning.

<b>ASCO®</b>	Installations- og underhållsguide 2/2 NC/NO - 3/2 U magnetventiler - serie 284 / 384 Klæmmekanism for slang		<b>SE</b>
--------------	---	---	-----------

#### BESKRIVNING

Serie 284 er tvåvägs normalt stängda eller normalt öppna magnetventiler av klämtyp för slangar, ytterdiameter 1,65 till 9,5 mm. Ventil kroppen är i eloxerad aluminium. Serie 384 är tvåvägs universalmagnetventiler av klämtyp för slangar, ytterdiameter 1,65 till 9,5 mm. Ventil kroppen är i eloxerad aluminium.

#### INSTALLATION

ASCO-komponenter är endast avsedda att användas inom de begränsningar som anges i tekniska data på namnplåten eller i dokumentationen. Skador kan uppkomma om vätskor övergår i fast form vid högre temperaturer än angivna minimitemperatur. Ändringar av utrustningen är endast tillåtna efter konsultation av tillverkaren eller dess representant. Före installation skall trycket i rørsystemet stängas av och rørsystemet skall rengöras invändigt. Utrustningen kan sättas upp i valfri position, men för bästa prestanda och livslängd bör ventilen monteras med elektromagneten lodrätt och upprätt.

- Slangar levereras inte med ventilerna. Rekommenderad slang : VMQ (Silicone), hårdhet 50 shore A maxi.
- Sätt ihop slangen innan magnetventilen spänningssätts.
- Använd en extern ledningsanordning beroende på slangens ytterdiameter för bästa fasthållande (se «illustrationer»)

#### ELEKTRISK ANSLUTNING

Elektriska anslutningar får endast göras av utbildad personal och i enlighet med lokala regler och standarder.

##### Varning:

- Stäng av elförsörjning och gör strömkretsen och spänningssätts förande delar strömlösa innan arbete påbörjas.
  - Alla fästklämmor måste dras åt på rätt sätt enligt gällande lokal standard innan de tas i bruk.
  - Beroende på spänningen måste elektriska komponenter förses med jordanslutning och följa lokala regler och standarder.
- Följande eluttag kan användas med utrustningen :
- Löstagbar kopleing i enlighet med DIN 43650, 9,4 mm, industristandard B eller ISO 4400 / EN 175301-803, form A (skyddad enligt klass IP65 vid korrekt kopleing).

#### IDRIFTTAGNING

Innan systemet trycksätts skall ett elektriskt test göras. På magnetventiler skall spolen spänningssätts några gånger. Lyssna efter ett metalliskt klickljud som innebär att elektromagneten fungerar.

#### DRIFT

De flesta av magnetventilerna är utrustade med spolar för kontinuerlig drift. För att undvika person- eller egendomsskador skall man inte vidröra elektromagneten, som kan bli mycket het under normal drift. Om magnetventilen är lättåtkomlig måste den vid installation förses med ett skydd som hindrar oavsiktlig kontakt.

#### LJUDNIVÅ

Hur mycket ljud som alstras beror på utrustningens tillämpning, medium och beskaftenhet. Ljudnivån kan bara bestämmas exakt av användaren som har ventilen installerad i sitt system.

#### UNDERHÅLL

Underhållet av ASCO-produkter beror på de villkor driften sker under. Periodisk rengöring rekommenderas, exakt när den skall ske beror på medium och driftvillkor. Vid service skall man kontrollera om komponenterna är slitna. Om det uppstår problem under installation/underhåll eller om det uppstår några tvivel, kontakta ASCO eller auktoriserad representant.

#### ISÄRTAGNING AV VENTIL

**⚠ Innan något underhålls- eller renoveringsarbete påbörjas skall man stänga av spänningen till magnetventilen, stänga av trycket i ventil kroppen och dräna den, för att undvika skada på utrustning eller person.**

##### Isärtagning av spolen:

1. Dra ur anslutningsdonet (1) och tag bort klämman (2) och låsbrickan. Var försiktig så att låsbrickan inte kommer bort.
- Tag bort spolen (3).

##### Ventilkroppen kan inte tas isär.

#### IHOPSÄTTNING AV SPOLEN

Sätt ihop spolen (3) genom att följa instruktionerna för isärtagning baklänges, och identifiera komponenterna med hjälp av sektionssyner i denna guide. Se till att klämman (2) och låsbrickan är i rätt position.

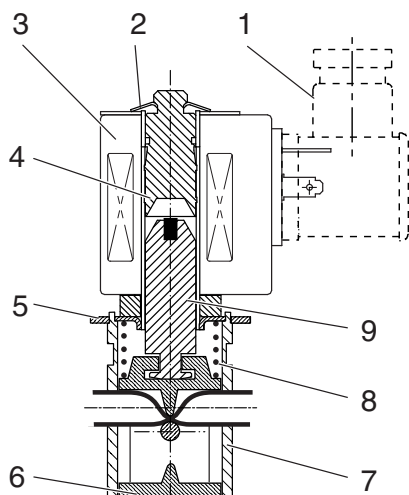
När ventilen har satts ihop skall man använda ventilen ett antal gånger för att kontrollera att den fungerar som den skall.

#### ÖVERENSSTÄMMELSER

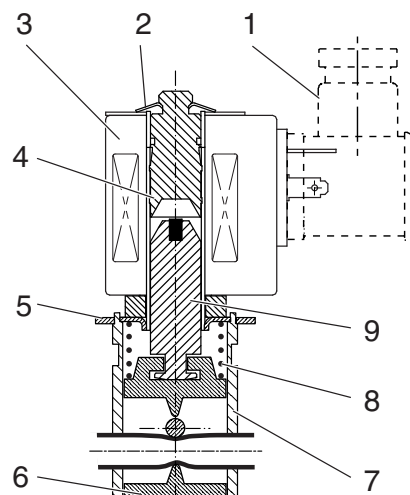
En separat inkorporeringsförklaring för överensstemmelse med EEC-direktiv 98/37/EC bilaga II B kan beställas hos tillverkaren. Uppge ACK-nummer och serienummer för motsvarande produkter. Den här produkten överensstämmer med de grundläggande kraven enligt EMC-direktiv 2004/108/EEC, lågspänningssdirektiv 2006/95/EC samt trykkutrustningsdirektiv 97/23/EC. En EG-försäkran om överensstemmelse kan ges på begäran.

<b>ASCO</b>	TEGNING	ILLUSTRATION	PIIRUSTUS
	TEGNING	DESENHO	ΣΧΕΔΙΟ

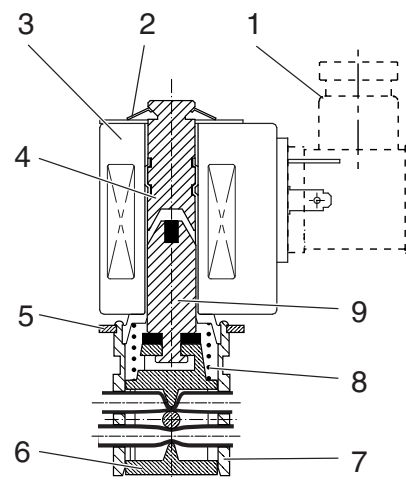
**ASCO** **CE** **SERIES**  
**284 - 384**



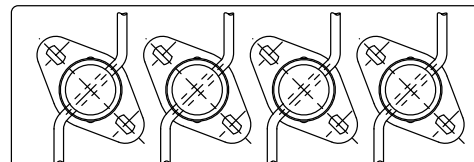
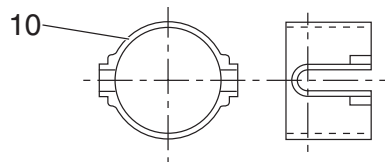
**2/2 NC / NF**



**2/2 NO**



**3/2 U**



NO	BESKRIVELSE
1.	Kopling
2.	Festeklips
3.	Spole
4.	Hylserør
5.	Monteringsbrakett
6.	Manuell betjening
7.	Hus
8.	Fjær
9.	Hylse
10.	Rørstyring

SE	BESKRIVNING
1.	Anslutningsdon
2.	Stoppbygel
3.	Spole
4.	Kärnrör
5.	Fastsättningsbygel
6.	Manuell styrning
7.	Ventilkropp
8.	Fjäder
9.	Kärna
10.	Slangstyrning

FI	KUVAUS
1.	Liitin
2.	Kiinnike
3.	Kela
4.	Putkipidike
5.	Asennuskannake
6.	Käsikäyttö
7.	Runko
8.	Jousi
9.	Sisusosa
10.	Putken ohjain

DK	BESKRIVELSE
1.	Konnektor
2.	Låseclip
3.	Spole
4.	Kerne-rør
5.	Monteringsbeslag
6.	Manuelt betjeningsgreb
7.	Ventilhus
8.	Fjeder
9.	Kerne
10.	Lederør

PT	DESCRIÇÃO
1.	Conector
2.	Grampos de manutenção
3.	Bobina
4.	Tube-culatra
5.	Patilha de fixação
6.	Comando manual
7.	Corpo
8.	Mola
9.	Núcleo
10.	Guia-tubo

GR	ΠΕΡΙΓΡΑΦΗ
1.	Συνδετήρας
2.	Κλιπ συγκράτησης
3.	Πηνίο
4.	Σωλήνας πυρήνα
5.	Βραχίονας στερέωσης
6.	Χειροκίνητη λειτουργία
7.	Σώμα
8.	Ελατήριο
9.	Πυρήνας
10.	Οδηγός σωλήνα

Katalognummer Katalognummer Luettelonumero Katalognummer Código de electroválvula Αñέει υò εάόάεüäí ó	Rørstyringsnummer Slangstyrningens nummer Putkitusohjeen numero Lederørsnummer Código de dispositivo de guia-tubo Αñέει υò í äçäí ý óüεβί úí (10)			
		K	P	Q
SCH284A001/2/3/4/9/10/11/12	<b>C140094</b> (1)	24	M3	16,5
SCH384A001/2/3/4	<b>C140094</b> (1)	24	M3	16,5
SCH284A005/13	<b>C140095</b> (2)	39	M4	25,5
SCH384A005	<b>C140095</b> (2)	39	M4	25,5
SCH284A006/7/14/15	<b>C140096</b> (3)	45,5	M4	30,5
SCH384A006/7	<b>C140096</b> (3)	45,5	M4	30,5

(1) Tube < 2,2 mm

(2) Tube < 3,5 mm

(3) Tube < 6 mm

<b>ASCO®</b>	Käyttö- ja ylläpito-ohjeet 2/2 NC/NO - 3/2 U -solenoidiventtiilit - sarjat 284 / 384 joustava putkipuristusmekanismi		<b>FI</b>
--------------	--	---	-----------

#### KUVAUS

Sarjan 284 solenoidiventtiilit ovat kaksitie-puristusventtiilejä, jotka ovat normaalisti kiinni tai auki, käyttökohteina joustavat putket, ulkolpm 1,65 – 9,5 mm. Venttiilin runko on valmistettu eloksoidusta alumiinista.

Sarjan 384 solenoidiventtiilit ovat puristustyypisiä kolmitie-yleisventtiilejä, käyttökohteina joustavat putket, ulkolpm 1,65 – 9,5 mm. Venttiilin runko on valmistettu eloksoidusta alumiinista.

#### ASENNUS

ASCO -komponentit on tarkoitettu käytettäviksi vain sellaisiin tarkoituksiin, joiden tekniset ominaisuudet vastaavat tuotteen nimitarrassa tai dokumentoinnissa mainittuja vaatimuksia. Seurauksena voi olla vaurioitumista, jos nesteet kiinteytyvät mainittua vähimmäislämpötilaa korkeammassa lämpötilassa. Laitteisiin tehtävät muutokset edellyttävät yhteydenottoa valmistajaan tai tämän edustajaan. Putkistosta on poistettava paine ja se on puhdistettava ennen asennusta.

Laitteet voidaan asentaa mihin asentoon tahansa, mutta niiden toiminnan ja eliniän kannalta on optimaalista, että venttiili asennettaisiin siten, että solenoidi on pystyasennossa.

- Venttiilien toimitukseen ei sisälly joustava putki. Suosittelemme joustava putki: VMQ (silikoni), kovuus 50 shores A maxi.
- Joustava putki tulee liittää solenoidiventtiiliin ennen venttiilin kytkemistä virtalähteeseen.
- Ulkoista, joustavan putken ulkolämpimittaan soveltuvaa ohjainta tulee käyttää optimaalisen pitokyvyn varmistamiseksi. (ks. "piirustukset")

#### SÄHKÖLIITÄNTÄ

Sähköliitännät tulee jättää alan ammattihenkilölle tehtäväksi ja niissä tulee noudattaa paikallisia vaatimuksia ja standardeja.

#### Varoitus:

- Katkaistaan virransyöttö ja tehdään sähköinen piiri ja sen osat jännitteettömiksi ennen muihin toimenpiteisiin ryhtymistä.
- Kaikkien ruuvillisten liitosnapojen tulee olla standardien mukaisesti kiristettyjä ennen käyttöön ottoa.
- Jännitteestä riippuen, sähkötoimiset komponentit tulee varustaa maadoituksella ja niiden tulee täyttää paikallisten säännösten ja standardien vaatimukset.
- Laitteistoissa voi olla seuraavia sähköisiä napoja:  
Laitteistoissa voi olla seuraavia sähköisiä napoja:  
• Irrotettava liitin DIN 43650:aan, 9,4 mm, teollisuusstandardi B tai ISO 4400 / EN 175301-803, form A (oikein liitettyä suojausluokkaa on IP65).

#### KÄYTTÖÖNOTTO

Ennen järjestelmän paineekoestusta on suoritettava sähköistyskoe. Solenoidiventtiilit on tehtävä jännitteelliseksi muutaman kerran ja todennettava metallinen naksahdusääni, joka osoittaa solenoidin olevan toimintakunnossa.

#### KÄYTTÖ

Useimmat solenoidiventtiilit on varustettu keloilla, jotka mahdollistavat jatkuvan käytön. Mahdollisten henkilö- tai omaisuusvahinkojen välttämiseksi solenoidiventtiiliä ei pidä koskettaa, sillä se saattaa kuumentua normaalissa käytössä. Asentajan tulee järjestää riittävä suoja estämään tahattomat kosketustilanteet, jos solenoidiventtiili ilman suojaa olisi helposti tavoitettavissa.

#### MELUPÄÄSTÖT

Melupäästö ovat riippuvaisia sovelluksesta, väliaineesta ja käytetyn laitteiston ominaisuuksista. Melutason tarkka määrittäminen voidaan suorittaa vasta sitten, kun venttiili on asennettu järjestelmään.

#### HUOLTOTOIMENPITEET

ASCO-tuotteisiin liittyvät huoltotoimenpiteet määräytyvät käyttöolosuhteista. Suositamme säännöllisiä puhdistamista, jonka ajoitus on riippuvainen väliaineesta ja käyttöolosuhteista. Huollon yhteydessä on tarkkailtava mahdollisen liiallisen kulumisen varalta. Mikäli asennuksen/ylläpidon yhteydessä ilmenee ongelmia tai epätietoisuutta, pyydämme ottamaan yhteyttä ASCO-yhtiöön tai lähimpään valtuutettuun jälleenmyyjään.

#### VENTTIILIN PURKAMINEN

**⚠ Vaurioiden ja loukkaantumisen välttämiseksi, solenoidiventtiili on tehtävä jännitteettömäksi ja venttiilin runko on tyhjennettävä ja tehtävä paineettomaksi ennen huolto- tai kunnostustoimenpiteisiin ryhtymistä.**

#### Kelan purkaminen:

1. Poistetaan liitin (1) ja pidike (2) sekä varmistuslaatta, jonka suhteen on oltava erityisen huolellinen ettei se häviä.
- Poistetaan kela (3).

#### Venttiilin runkoa ei voi purkaa osiin.

#### KELAN KOKOAMINEN

Kela (3) koetaan päinvastaisessa järjestyksessä ja osien tunnistamisessa hyödynnetään tämän opasvihkosen kuvitusta. Varmistetaan, että pidike (2) ja varmistuslaatta ovat paikallaan.

Kun venttiili on saatu kootuksi, tulee suorittaa muutama tarkistuskäyttö, jotta voidaan olla varmoja venttiilin toimivuudesta.

#### VAATIMUSTENMUKAISUUSVAKUUTUS

**Pynnöstä toimitetaan erillinen ETY-direktiivin 98/37/EY liitettä II B koskeva vaatimustenmukaisuusvakuutus. Ilmoita tällöin kyseisten tuotteiden myöntämisnumerot ja sarjanumerot. Tämä tuote täyttää olennaiset vaatimukset EMC-direktiivin 2004/108/EY pienjännitelaitteita direktiivin 2006/95/EY ja painelaitedirektiivin 97/23/EY. Vaatimustenmukaisuusvakuutus on saatavissa pynnöstä.**

<b>ASCO®</b>	Installations- og vedligeholdelsesvejledning 2/2 NC/NO - 3/2 U magnetventiler - serie 284 / 384 Klemmemekanisme til fleksible slanger		<b>DK</b>
--------------	---	---	-----------

#### BESKRIVELSE

Magnetventilerne i serie 284 er tovejs, normalt lukkede eller normalt åbne magnetventiler med klemme til fleksible slanger med en udvendig diameter på 1,65 til 9,5 mm. Ventilhuset er i anodiseret aluminium.

Magnetventilerne i serie 384 er trevejs universal magnetventiler med klemme til fleksible slanger med en udvendig diameter på 1,65 til 9,5 mm. Ventilhuset er i anodiseret aluminium.

#### INSTALLATION

ASCO-komponenterne er kun beregnet til brug inden for rammerne af de tekniske specifikationer, der er anført på typeskiltet eller i dokumentationen. Der kan opstå skader på materiellet, når væsker størkner ved lave temperaturer. Overhold derfor de anførte værdier for minimum- og maksimumtemperatur. Der må kun udføres ændringer på udstyret efter godkendelse af fabrikanten eller dennes repræsentant. Aflast trykket i rørledningerne, og udfør en indvendig rengøring før installationen.

Udstyret kan monteres i alle positioner, men der opnås optimal ydeevne og levetid, når ventilen monteres med magnethovedet i lodret position opad.

- De fleksible slanger leveres ikke med ventilerne. Anbefalet fleksibel slange: VMQ (silikone), hårdhed maks. 50 shores A.
- Formonter den fleksible slange, før magnetventilen tilsluttes strømforsyningen.
- Brug en udvendig styreanordning til den fleksible slange, der passer til den udvendige diameter, så fastholdelsen bliver optimal (se „tegninger“).

#### ELEKTRISK TILSLUTNING

Den elektriske tilslutning må kun udføres af kvalificeret personale og skal ske i henhold til gældende lokale standarder og bestemmelser.

#### Advarsel:

- Afbryd strømforsyningen, så komponenterne ikke længere er strømførende, før der udføres arbejde på kredsen.
- Alle skrueskruer skal være korrekt tilspændt i henhold til gældende standarder, før idriftsættelse.
- Der skal etableres jordforbindelse til de elektriske komponenter afhængigt af spændingen, og jordforbindelsen skal overholde gældende lokale bestemmelser og standarder. Følgende elektriske klemmer kan være monteret på udstyret:
- Aftagelig konektor til DIN 43650, 9,4 mm, industriel standard B eller ISO 4400 / EN 175301-803, form A (beskyttelsesklasse IP65, hvis korrekt tilsluttet).

#### IDRIFTSÆTTELSE

Udfør en elektrisk test, før systemet sættes under tryk. Ved magnetventiler skal spolen strømforsynes flere gange. Bemærk et klik af metal, som betyder, at magnethovedet fungerer korrekt.

#### DRIFT

De fleste magnetventiler er udstyret med spoler, der er beregnet til kontinuerlig strømforsyning. For at forebygge risiko for personskader eller materielle skader må magnethovedet ikke røres, da det kan blive meget varmt under normale driftsforhold med permanent tilslutning til strømforsyningen. Hvis magnetventilen er let tilgængelig, skal installatøren sørge for korrekt beskyttelse for at undgå utilsigtede kontakter.

#### LYDEMISSION

Lydemissionen afhænger af anvendelsen, mediet og typen af det anvendte udstyr. Den nøjagtige bestemmelse af støjniveauet kan kun foretages af brugeren efter montering af ventilen i systemet.

#### VEDLIGEHOLDELSE

Vedligeholdelsen af ASCO-produkterne afhænger af driftsforholdene. Det anbefales at udføre en periodisk rengøring, hvis intervaller afhænger af det anvendte medium, driftsforholdene og omgivelsesmiljøet. I forbindelse med vedligeholdelsesarbejdet skal komponenterne undersøges for tegn på kraftig slitage. Kontakt ASCO eller en autoriseret repræsentant, hvis der opstår et problem under installation/vedligeholdelse eller i tilfælde af tvivl.

#### AFMONTERING AF SPOLEN

**⚠ Før der udføres vedligeholdelsesarbejde eller reparation skal magnetventilen afbrydes strømforsyningen. Aflast trykket, og dræn ventilhuset for at undgå risiko for materielle skader eller personskader.**

#### Afmontering af spolen:

1. Afmonter konnektoren (1), løsn clipsen (2) og låseskiven, og sørg for ikke at miste skiven.
- Afmonter spolen (3).

#### Ventilhuset kan ikke skilles ad.

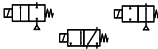
#### MONTERING AF SPOLEN

Saml spolen (3) ved at følge fremgangsmåden for afmontering i omvendt rækkefølge. Identifier komponenterne ved hjælp af oversigterne i vejledningen. Kontroller, at clipsen (2) og låseskiven er placeret korrekt.

Når ventilen er monteret, skal den sættes i drift flere gange for at kontrollere, at den fungerer korrekt.

#### ERKLÆRING

**En separat inkorporeringserklæring i henhold til EU-direktiv 98/37/EF, bilag II B, kan fås ved henvendelse. Opgiv venligst identifikationsnummeret og serienummeret på det pågældende produkt. Dette produkt er i overensstemmelse med de væsentlige krav i EMC-direktiv 2004/108/EF, lavspændingsdirektivet 2006/95/EF og trykbærende udstyr direktiv 97/23/EF. En separat overensstemmelseserklæring kan fås ved henvendelse.**

<b>ASCO</b>	Instruções de colocação em serviço e de manutenção <b>Electroválvulas 2/2NF/NO-3/2 U, séries 284 / 384</b> <b>mecanismo de contração para tubo flexível</b>		<b>PT</b>
-------------	---	---	-----------

### DESCRIÇÃO

As electroválvulas da série 284, são válvulas de duas vias normalmente fechadas ou abertas, de contração de tubo flexível Ø ext. 1,65 ..9,5 mm. Os corpos das válvulas são de alumínio anodizado.

As electroválvulas da série 384, são válvulas de três vias universais, contração de tubo flexível Ø ext. 1,65 ..9,5 mm. Os corpos das válvulas são de alumínio anodizado.

### MONTAGEM

Os componentes foram concebidos para domínios de funcionamento indicados na placa sinalética ou na documentação. De modo a prevenir qualquer dano no material, evitar o risco de solidificação dos líquidos nas baixas temperaturas e respeitar os limites mínimos e máximos. Nenhuma modificação pode ser realizada no material sem o acordo prévio do fabricante ou do seu representante. Antes de proceder à montagem, depressurizar as canalizações e efectuar uma limpeza interna.

Este produto pode ser montado em qualquer posição. Todavia, de forma a proporcionar uma vida útil maior, evitar de instalar a electroválvula com a cabeça magnética dirigida para baixa.

- Os tubos flexíveis não fazem parte dos nossos fornecimentos. Tubo flexível preconizado: VMQ (Silicone), dureza 50 shores A máximo.
- Montar previamente um tubo flexível antes de colocar sob tensão a electroválvula
- Utilizar um dispositivo de guia externo do tubo flexível em função do seu diâmetro exterior para uma manutenção óptima (ver página "desenhos")

### LIGAÇÃO ELÉCTRICA

A ligação eléctrica deve ser efectuada por pessoal qualificado e segundo as normas e os regulamentos locais.

#### Aviso:

- Antes de qualquer intervenção, desligar a alimentação eléctrica de modo a colocar fora de tensão os componentes.
- Todas os terminais com parafusos devem ser apertados correctamente antes da colocação em serviço.
- Segundo a tensão, os componentes eléctricos devem ser ligados à terra em conformidade com as normas e os regulamentos locais.

A ligação eléctrica efectua-se com:

- Conector amovível para DIN 43650, 9,4 mm, norma industrial B ou ISO 4400 / EN 175301-803, form A (classificação de protecção).

### COLOCAÇÃO EM SERVIÇO

Antes de colocar o circuito sob pressão, efectuar um ensaio eléctrico. No caso de uma electroválvula, colocar a bobina sob tensão várias vezes até ouvir o "clique" metálico que assinala o funcionamento correcto da cabeça magnética.

### FUNCIONAMENTO

Maior parte das electroválvulas comportam bobinas previstas para uma colocação sob tensão permanente. De modo a evitar os riscos de queimadura, não tocar a cabeça magnética, a qual estando em funcionamento normal e em permanência sob tensão, pode atingir uma temperatura elevada. Se a electroválvula estiver facilmente acessível, o instalador deve prever uma protecção impedindo qualquer contacto acidental.

### RUIDO DE FUNCIONAMENTO

O ruído de funcionamento varia segundo a utilização, o fluido e o tipo de material utilizados. O utilizador poderá determinar com precisão o nível sonoro emitido unicamente após ter montado o componente na instalação.

### MANUTENÇÃO

A manutenção necessária aos produtos ASCO varia com as condições de utilização. É preferível proceder a uma limpeza periódica cujo intervalo varia segundo a natureza do fluido, as condições de funcionamento e o meio ambiente. Aquando da intervenção, os componentes devem ser examinados para detectar qualquer desgaste excessivo.

Em caso de problema aquando da montagem/manutenção ou em caso de dúvidas, é favor contactar ASCO ou os seus representantes oficiais.

### DESMONTAGEM DA BOBINA

**⚠ Antes de qualquer operação de manutenção ou de recolocação em estado, desligar a alimentação da electroválvula, de modo a prevenir qualquer risco de acidente corporal ou material.**

#### Para desmontar a bobina:

1. Retirar o conector (1) e retirar o grampo (2) com a anilha de retenção, tendo cuidado em não a perder.

Retirar a bobina (3).

**O corpo de válvula não é desmontável.**

### TORNAR A MONTAR A BOBINA

Tornar a montar a bobina (3) no sentido inverso ao da desmontagem, identificando os elementos nos esquemas dos cortes.

Certificar-se de que o grampo (2) e a anilha de retenção estão devidamente posicionados.

Após ter procedido à nova montagem, colocar a válvula em funcionamento várias vezes de modo a certificar-se do seu bom funcionamento.

### DECLARAÇÃO

**Está também disponível uma Declaração de Incorporação relacionada com o Anexo II B da directiva europeia 98/37/CE. Indique o número de certificação e o número de série dos respectivos produtos. Este produto está em conformidade com as exigências essenciais da Directiva Compatibilidade Electromagnética 2004/108/CE, da Directiva Baixa Tensão 2006/95/CE e da Directiva Equipamentos sob Pressão 97/23/CEE. A Declaração de Conformidade está disponível a pedido.**

<b>ASCO</b>	Oδηγίες τοποθέτησης και συντήρησης <b>ηλεκτρομαγνητικές βαλβίδες 2/2 NC/NO - 3/2 U - σειρά 284 / 384</b> <b>ή 3-άριες ή 4-άριες ή 5-άριες ή 6-άριες ή 7-άριες ή 8-άριες ή 9-άριες ή 10-άριες ή 11-άριες ή 12-άριες ή 13-άριες ή 14-άριες ή 15-άριες ή 16-άριες ή 17-άριες ή 18-άριες ή 19-άριες ή 20-άριες ή 21-άριες ή 22-άριες ή 23-άριες ή 24-άριες ή 25-άριες ή 26-άριες ή 27-άριες ή 28-άριες ή 29-άριες ή 30-άριες ή 31-άριες ή 32-άριες ή 33-άριες ή 34-άριες ή 35-άριες ή 36-άριες ή 37-άριες ή 38-άριες ή 39-άριες ή 40-άριες ή 41-άριες ή 42-άριες ή 43-άριες ή 44-άριες ή 45-άριες ή 46-άριες ή 47-άριες ή 48-άριες ή 49-άριες ή 50-άριες ή 51-άριες ή 52-άριες ή 53-άριες ή 54-άριες ή 55-άριες ή 56-άριες ή 57-άριες ή 58-άριες ή 59-άριες ή 60-άριες ή 61-άριες ή 62-άριες ή 63-άριες ή 64-άριες ή 65-άριες ή 66-άριες ή 67-άριες ή 68-άριες ή 69-άριες ή 70-άριες ή 71-άριες ή 72-άριες ή 73-άριες ή 74-άριες ή 75-άριες ή 76-άριες ή 77-άριες ή 78-άριες ή 79-άριες ή 80-άριες ή 81-άριες ή 82-άριες ή 83-άριες ή 84-άριες ή 85-άριες ή 86-άριες ή 87-άριες ή 88-άριες ή 89-άριες ή 90-άριες ή 91-άριες ή 92-άριες ή 93-άριες ή 94-άριες ή 95-άριες ή 96-άριες ή 97-άριες ή 98-άριες ή 99-άριες ή 100-άριες ή 101-άριες ή 102-άριες ή 103-άριες ή 104-άριες ή 105-άριες ή 106-άριες ή 107-άριες ή 108-άριες ή 109-άριες ή 110-άριες ή 111-άριες ή 112-άριες ή 113-άριες ή 114-άριες ή 115-άριες ή 116-άριες ή 117-άριες ή 118-άριες ή 119-άριες ή 120-άριες ή 121-άριες ή 122-άριες ή 123-άριες ή 124-άριες ή 125-άριες ή 126-άριες ή 127-άριες ή 128-άριες ή 129-άριες ή 130-άριες ή 131-άριες ή 132-άριες ή 133-άριες ή 134-άριες ή 135-άριες ή 136-άριες ή 137-άριες ή 138-άριες ή 139-άριες ή 140-άριες ή 141-άριες ή 142-άριες ή 143-άριες ή 144-άριες ή 145-άριες ή 146-άριες ή 147-άριες ή 148-άριες ή 149-άριες ή 150-άριες ή 151-άριες ή 152-άριες ή 153-άριες ή 154-άριες ή 155-άριες ή 156-άριες ή 157-άριες ή 158-άριες ή 159-άριες ή 160-άριες ή 161-άριες ή 162-άριες ή 163-άριες ή 164-άριες ή 165-άριες ή 166-άριες ή 167-άριες ή 168-άριες ή 169-άριες ή 170-άριες ή 171-άριες ή 172-άριες ή 173-άριες ή 174-άριες ή 175-άριες ή 176-άριες ή 177-άριες ή 178-άριες ή 179-άριες ή 180-άριες ή 181-άριες ή 182-άριες ή 183-άριες ή 184-άριες ή 185-άριες ή 186-άριες ή 187-άριες ή 188-άριες ή 189-άριες ή 190-άριες ή 191-άριες ή 192-άριες ή 193-άριες ή 194-άριες ή 195-άριες ή 196-άριες ή 197-άριες ή 198-άριες ή 199-άριες ή 200-άριες ή 201-άριες ή 202-άριες ή 203-άριες ή 204-άριες ή 205-άριες ή 206-άριες ή 207-άριες ή 208-άριες ή 209-άριες ή 210-άριες ή 211-άριες ή 212-άριες ή 213-άριες ή 214-άριες ή 215-άριες ή 216-άριες ή 217-άριες ή 218-άριες ή 219-άριες ή 220-άριες ή 221-άριες ή 222-άριες ή 223-άριες ή 224-άριες ή 225-άριες ή 226-άριες ή 227-άριες ή 228-άριες ή 229-άριες ή 230-άριες ή 231-άριες ή 232-άριες ή 233-άριες ή 234-άριες ή 235-άριες ή 236-άριες ή 237-άριες ή 238-άριες ή 239-άριες ή 240-άριες ή 241-άριες ή 242-άριες ή 243-άριες ή 244-άριες ή 245-άριες ή 246-άριες ή 247-άριες ή 248-άριες ή 249-άριες ή 250-άριες ή 251-άριες ή 252-άριες ή 253-άριες ή 254-άριες ή 255-άριες ή 256-άριες ή 257-άριες ή 258-άριες ή 259-άριες ή 260-άριες ή 261-άριες ή 262-άριες ή 263-άριες ή 264-άριες ή 265-άριες ή 266-άριες ή 267-άριες ή 268-άριες ή 269-άριες ή 270-άριες ή 271-άριες ή 272-άριες ή 273-άριες ή 274-άριες ή 275-άριες ή 276-άριες ή 277-άριες ή 278-άριες ή 279-άριες ή 280-άριες ή 281-άριες ή 282-άριες ή 283-άριες ή 284-άριες ή 285-άριες ή 286-άριες ή 287-άριες ή 288-άριες ή 289-άριες ή 290-άριες ή 291-άριες ή 292-άριες ή 293-άριες ή 294-άριες ή 295-άριες ή 296-άριες ή 297-άριες ή 298-άριες ή 299-άριες ή 300-άριες ή 301-άριες ή 302-άριες ή 303-άριες ή 304-άριες ή 305-άριες ή 306-άριες ή 307-άριες ή 308-άριες ή 309-άριες ή 310-άριες ή 311-άριες ή 312-άριες ή 313-άριες ή 314-άριες ή 315-άριες ή 316-άριες ή 317-άριες ή 318-άριες ή 319-άριες ή 320-άριες ή 321-άριες ή 322-άριες ή 323-άριες ή 324-άριες ή 325-άριες ή 326-άριες ή 327-άριες ή 328-άριες ή 329-άριες ή 330-άριες ή 331-άριες ή 332-άριες ή 333-άριες ή 334-άριες ή 335-άριες ή 336-άριες ή 337-άριες ή 338-άριες ή 339-άριες ή 340-άριες ή 341-άριες ή 342-άριες ή 343-άριες ή 344-άριες ή 345-άριες ή 346-άριες ή 347-άριες ή 348-άριες ή 349-άριες ή 350-άριες ή 351-άριες ή 352-άριες ή 353-άριες ή 354-άριες ή 355-άριες ή 356-άριες ή 357-άριες ή 358-άριες ή 359-άριες ή 360-άριες ή 361-άριες ή 362-άριες ή 363-άριες ή 364-άριες ή 365-άριες ή 366-άριες ή 367-άριες ή 368-άριες ή 369-άριες ή 370-άριες ή 371-άριες ή 372-άριες ή 373-άριες ή 374-άριες ή 375-άριες ή 376-άριες ή 377-άριες ή 378-άριες ή 379-άριες ή 380-άριες ή 381-άριες ή 382-άριες ή 383-άριες ή 384-άριες ή 385-άριες ή 386-άριες ή 387-άριες ή 388-άριες ή 389-άριες ή 390-άριες ή 391-άριες ή 392-άριες ή 393-άριες ή 394-άριες ή 395-άριες ή 396-άριες ή 397-άριες ή 398-άριες ή 399-άριες ή 400-άριες ή 401-άριες ή 402-άριες ή 403-άριες ή 404-άριες ή 405-άριες ή 406-άριες ή 407-άριες ή 408-άριες ή 409-άριες ή 410-άριες ή 411-άριες ή 412-άριες ή 413-άριες ή 414-άριες ή 415-άριες ή 416-άριες ή 417-άριες ή 418-άριες ή 419-άριες ή 420-άριες ή 421-άριες ή 422-άριες ή 423-άριες ή 424-άριες ή 425-άριες ή 426-άριες ή 427-άριες ή 428-άριες ή 429-άριες ή 430-άριες ή 431-άριες ή 432-άριες ή 433-άριες ή 434-άριες ή 435-άριες ή 436-άριες ή 437-άριες ή 438-άριες ή 439-άριες ή 440-άριες ή 441-άριες ή 442-άριες ή 443-άριες ή 444-άριες ή 445-άριες ή 446-άριες ή 447-άριες ή 448-άριες ή 449-άριες ή 450-άριες ή 451-άριες ή 452-άριες ή 453-άριες ή 454-άριες ή 455-άριες ή 456-άριες ή 457-άριες ή 458-άριες ή 459-άριες ή 460-άριες ή 461-άριες ή 462-άριες ή 463-άριες ή 464-άριες ή 465-άριες ή 466-άριες ή 467-άριες ή 468-άριες ή 469-άριες ή 470-άριες ή 471-άριες ή 472-άριες ή 473-άριες ή 474-άριες ή 475-άριες ή 476-άριες ή 477-άριες ή 478-άριες ή 479-άριες ή 480-άριες ή 481-άριες ή 482-άριες ή 483-άριες ή 484-άριες ή 485-άριες ή 486-άριες ή 487-άριες ή 488-άριες ή 489-άριες ή 490-άριες ή 491-άριες ή 492-άριες ή 493-άριες ή 494-άριες ή 495-άριες ή 496-άριες ή 497-άριες ή 498-άριες ή 499-άριες ή 500-άριες ή 501-άριες ή 502-άριες ή 503-άριες ή 504-άριες ή 505-άριες ή 506-άριες ή 507-άριες ή 508-άριες ή 509-άριες ή 510-άριες ή 511-άριες ή 512-άριες ή 513-άριες ή 514-άριες ή 515-άριες ή 516-άριες ή 517-άριες ή 518-άριες ή 519-άριες ή 520-άριες ή 521-άριες ή 522-άριες ή 523-άριες ή 524-άριες ή 525-άριες ή 526-άριες ή 527-άριες ή 528-άριες ή 529-άριες ή 530-άριες ή 531-άριες ή 532-άριες ή 533-άριες ή 534-άριες ή 535-άριες ή 536-άριες ή 537-άριες ή 538-άριες ή 539-άριες ή 540-άριες ή 541-άριες ή 542-άριες ή 543-άριες ή 544-άριες ή 545-άριες ή 546-άριες ή 547-άριες ή 548-άριες ή 549-άριες ή 550-άριες ή 551-άριες ή 552-άριες ή 553-άριες ή 554-άριες ή 555-άριες ή 556-άριες ή 557-άριες ή 558-άριες ή 559-άριες ή 560-άριες ή 561-άριες ή 562-άριες ή 563-άριες ή 564-άριες ή 565-άριες ή 566-άριες ή 567-άριες ή 568-άριες ή 569-άριες ή 570-άριες ή 571-άριες ή 572-άριες ή 573-άριες ή 574-άριες ή 575-άριες ή 576-άριες ή 577-άριες ή 578-άριες ή 579-άριες ή 580-άριες ή 581-άριες ή 582-άριες ή 583-άριες ή 584-άριες ή 585-άριες ή 586-άριες ή 587-άριες ή 588-άριες ή 589-άριες ή 590-άριες ή 591-άριες ή 592-άριες ή 593-άριες ή 594-άριες ή 595-άριες ή 596-άριες ή 597-άριες ή 598-άριες ή 599-άριες ή 600-άριες ή 601-άριες ή 602-άριες ή 603-άριες ή 604-άριες ή 605-άριες ή 606-άριες ή 607-άριες ή 608-άριες ή 609-άριες ή 610-άριες ή 611-άριες ή 612-άριες ή 613-άριες ή 614-άριες ή 615-άριες ή 616-άριες ή 617-άριες ή 618-άριες ή 619-άριες ή 620-άριες ή 621-άριες ή 622-άριες ή 623-άριες ή 624-άριες ή 625-άριες ή 626-άριες ή 627-άριες ή 628-άριες ή 629-άριες ή 630-άριες ή 631-άριες ή 632-άριες ή 633-άριες ή 634-άριες ή 635-άριες ή 636-άριες ή 637-άριες ή 638-άριες ή 639-άριες ή 640-άριες ή 641-άριες ή 642-άριες ή 643-άριες ή 644-άριες ή 645-άριες ή 646-άριες ή 647-άριες ή 648-άριες ή 649-άριες ή 650-άριες ή 651-άριες ή 652-άριες ή 653-άριες ή 654-άριες ή 655-άριες ή 656-άριες ή 657-άριες ή 658-άριες ή 659-άριες ή 660-άριες ή 661-άριες ή 662-άριες ή 663-άριες ή 664-άριες ή 665-άριες ή 666-άριες ή 667-άριες ή 668-άριες ή 669-άριες ή 670-άριες ή 671-άριες ή 672-άριες ή 673-άριες ή 674-άριες ή 675-άριες ή 676-άριες ή 677-άριες ή 678-άριες ή 679-άριες ή 680-άριες ή 681-άριες ή 682-άριες ή 683-άριες ή 684-άριες ή 685-άριες ή 686-άριες ή 687-άριες ή 688-άριες ή 689-άριες ή 690-άριες ή 691-άριες ή 692-άριες ή 693-άριες ή 694-άριες ή 695-άριες ή 696-άριες ή 697-άριες ή 698-άριες ή 699-άριες ή 700-άριες ή 701-άριες ή 702-άριες ή 703-άριες ή 704-άριες ή 705-άριες ή 706-άριες ή 707-άριες ή 708-άριες ή 709-άριες ή 710-άριες ή 711-άριες ή 712-άριες ή 713-άριες ή 714-άριες ή 715-άριες ή 716-άριες ή 717-άριες ή 718-άριες ή 719-άριες ή 720-άριες ή 721-άριες ή 722-άριες ή 723-άριες ή 724-άριες ή 725-άριες ή 726-άριες ή 727-άριες ή 728-άριες ή 729-άριες ή 730-άριες ή 731-άριες ή 732-άριες ή 733-άριες ή 734-άριες ή 735-άριες ή 736-άριες ή 737-άριες ή 738-άριες ή 739-άριες ή 740-άριες ή 741-άριες ή 742-άριες ή 743-άριες ή 744-άριες ή 745-άριες ή 746-άριες ή 747-άριες ή 748-άριες ή 749-άριες ή 750-άριες ή 751-άριες ή 752-άριες ή 753-άριες ή 754-άριες ή 755-άριες ή 756-άριες ή 757-άριες ή 758-άριες ή 759-άριες ή 760-άριες ή 761-άριες ή 762-άριες ή 763-άριες ή 764-άριες ή 765-άριες ή 766-άριες ή 767-άριες ή 768-άριες ή 769-άριες ή 770-άριες ή 771-άριες ή 772-άριες ή 773-άριες ή 774-άριες ή 775-άριες ή 776-άριες ή 777-άριες ή 778-άριες ή 779-άριες ή 780-άριες ή 781-άριες ή 782-άριες ή 783-άριες ή 784-άριες ή 785-άριες ή 786-άριες ή 787-άριες ή 788-άριες ή 789-άριες ή 790-άριες ή 791-άριες ή 792-άριες ή 793-άριες ή 794-άριες ή 795-άριες ή 796-άριες ή 797-άριες ή 798-άριες ή 799-άριες ή 800-άριες ή 801-άριες ή 802-άριες ή 803-άριες ή 804-άριες ή 805-άριες ή 806-άριες ή 807-άριες ή 808-άριες ή 809-άριες ή 810-άριες ή 811-άριες ή 812-άριες ή 813-άριες ή 814-άριες ή 815-άριες ή 816-άριες ή 817-άριες ή 818-άριες ή 819-άριες ή 820-άριες ή 821-άριες ή 822-άριες ή 823-άριες ή 824-άριες ή 825-άριες ή 826-άριες ή 827-άριες ή 828-άριες ή 829-άριες ή 830-άριες ή 831-άριες ή 832-άριες ή 833-άριες ή 834-άριες ή 835-άριες ή 836-άριες ή 837-άριες ή 838-άριες ή 839-άριες ή 840-άριες ή 841-άριες ή 842-άριες ή 843-άριες ή 844-άριες ή 845-άριες ή 846-άριες ή 847-άριες ή 848-άριες ή 849-άριες ή 850-άριες ή 851-άριες ή 852-άριες ή 853-άριες ή 854-άριες ή 855-άριες ή 856-άριες ή 857-άριες ή 858-άριες ή 859-άριες ή 860-άριες ή 861-άριες ή 862-άριες ή 863-άριες ή 864-άριες ή 865-άριες ή 866-άριες ή 867-άριες ή 868-άριες ή 869-άριες ή 870-άριες ή 871-άριες ή 872-άριες ή 873-άριες ή 874-άριες ή 875-άριες ή 876-άριες ή 877-άριες ή 878-άριες ή 879-άριες ή 880-άριες ή 881-άριες ή 882-άριες ή 883-άριες ή 884-άριες ή 885-άριες ή 886-άριες ή 887-άριες ή 888-άριες ή 889-άριες ή 890-άριες ή 891-άριες ή 892-άριες ή 893-άριες ή 894-άριες ή 895-άριες ή 896-άριες ή 897-άριες ή 898-άριες ή 899-άριες ή 900-άριες ή 901-άριες ή 902-άριες ή 903-άριες ή 904-άριες ή 905-άριες ή 906-άριες ή 907-άριες ή 908-άριες ή 909-άριες ή 910-άριες ή 911-άριες ή 912-άριες ή 913-άριες ή 914-άριες ή 915-άριες ή 916-άριες ή 917-άριες ή 918-άριες ή 919-άριες ή 920-άριες ή 921-άριες ή 922-άριες ή 923-άριες ή 924-άριες ή 925-άριες ή 926-άριες ή 927-άριες ή 928-άριες ή 929-άριες ή 930-άριες ή 931-άριες ή 932-άριες ή 933-άριες ή 934-άριες ή 935-άριες ή 936-άριες ή 937-άριες ή 938-άριες ή 939-άριες ή 940-άριες ή 941-άριες ή 942-άριες ή 943-άριες ή 944-άριες ή 945-άριες ή 946-άριες ή 947-άριες ή 948-άριες ή 949-άριες ή 950-άριες ή 951-άριες ή 952-άριες ή 953-άριες ή 954-άριες ή 955-άριες ή 956-άριες ή 957-άριες ή 958-άριες ή 959-άριες ή 960-άριες ή 961-άριες ή 962-άριες ή 963-άριες ή 964-άριες ή 965-άριες ή 966-άριες ή 967-άριες ή 968-άριες ή 969-άριες ή 970-άριες ή 971-άριες ή 972-άριες ή 973-άριες ή 974-άριες ή 975-άριες ή 976-άριες ή 977-άριες ή 978-άριες ή 979-άριες ή 980-άριες ή 981-άριες ή 982-άριες ή 983-άριες ή 984-άριες ή 985-άριες ή 986-άριες ή 987-άριες ή 988-άριες ή 989-άριες ή 990-άριες ή 991-άριες ή 992-άριες ή 993-άριες ή 994-άριες ή 995-άριες ή 996-άριες ή 997-άριες ή 998-άριες ή 999-άριες ή 1000-άριες ή 1001-άριες ή 1002-άριες ή 1003-άριες ή 1004-άριες ή 1005-άριες ή 1006-άριες ή 1007-άριες ή 1008-άριες ή 1009-άριες ή 1010-άριες ή 1011-άριες ή 1012-άριες ή 1013-άριες ή 1014-άριες ή 1015-άριες ή 1016-άριες ή 1017-άριες ή 1018-άριες ή 1019-άριες ή 1020-άριες ή 1021-άριες ή 1022-άριες ή 1023-άριες ή 1024-άριες ή 1025-άριες ή 1026-άριες ή 1027-άριες ή 1028-άριες ή 1029-άριες ή 1030-άριες ή 1031-άριες ή 1032-άριες ή 1033-άριες ή 1034-άριες ή 1035-άριες ή 1036-άριες ή 1037-άριες ή 1038-άριες ή 1039-άριες ή 1040-άριες ή 1041-άριες ή 1042-άριες ή 1043-άριες ή 1044-άριες ή 1045-άριες ή 1046-άριες ή 1047-άριες ή 1048-άριες ή 1049-άριες ή 1050-άριες ή 1051-άριες ή 1052-άριες ή 1053-άριες ή 1054-άριες ή 1055-άριες ή 1056-άριες ή 1057-άριες ή 1058-άριες ή 1059-άριες ή 1060-άριες ή 1061-άριες ή 1062-άριες ή 1063-άριες ή 1064-άριες ή </b>
-------------	---