

DESCRIPTION AND OPERATION

All 2/2 (Series 290) and 3/2 (Series 390) NC and NO valves can be equipped with a signalling unit enabling electrical monitoring of the 2 valve stem positions. This unit, consisting of a plastic body and top, is available with mechanical contacts, inductive contacts or "intrinsically safe inductive contacts to NAMUR". It is mounted on a brass or stainless steel mounting depending on the versions. The unit contains two mechanical or inductive contacts on a printed circuit board actuated by a steel stem. In both valve stem positions (open or closed), the end of the stem moves the contacts, thus supplying an electrical end-of-travel signal.

Unit supplied installed on valve and pre-adjusted:

- Orient the cable gland as required, see steps 7 and 8 of installation section and figs. I and J.
- For connection, see figs. K, L, L1 and M.
- **Unit supplied separately (except for the intrinsically safe version):** box and stem are to be procured separately. Perform all the installation, connection and adjustment steps described below.

SPECIAL CONDITIONS FOR SAFE USE

The valve+signalling unit must be kept in its original packaging as long as it is left unused. Do not remove the protective covers from the ports. Storage conditions: protected from exposure to weather; storage temperature: -40°C to +70°C; relative humidity: 95 %

After storage at low temperature, the valves must gradually be brought to room temperature prior to pressurisation. The signalling units are intended to be operated within the technical characteristics specified on the nameplate. Modifications to the products may only be made after consulting the manufacturer or his representative. Installation and maintenance of the valve must be carried out by qualified personnel only.

- Versions with intrinsically safe inductive contacts to NAMUR for use in explosive atmospheres caused by gases, vapours, mists or dusts according to ATEX directive (See "Specifications" for types of protection of contacts).

Ambient temperature range: -10°C to +60°C

Caution: The zone classification (ATEX 1999/92/EC) is mainly defined by the indications on the label on the valve's body.

Compliance with the Essential Health and Safety Requirements has been assured by compliance with the European Standards EN 60079-0, EN 60079-11 and EN 60076-26.

For valves to ATEX, the instructions for use given in the specific Installation Instructions provided with the product must be strictly followed.

⚠ ATEX versions: Make sure that all metal or conductive parts are always interconnected and connected to earth. The contacts are connected to ground with the ground terminal (no. 1). The signalling units may be mounted in any position.

⚠ INSTALLATION (except for the intrinsically safe version) Make sure that the pilot is disconnected from its control system and that the valve is depressurized and drained.

Removal of the sight dome

1. Unscrew and remove the sight dome and recover its seal. (fig. A)
2. Unscrew and remove the red indicator. (fig. B)

Installation of signalling unit

1. The unit is supplied with no stems. Order the stem corresponding to the type of valve and contacts separately. Identify model using the table (fig. C)
2. Screw the stem into the valve stem without tightening. (fig. D)
3. Separate the mounting from the unit. (fig. E)
4. Check that grease is on the two seals (item X) of the mounting (normal condition as supplied). Install seal (item Y) into its housing on the operator, 63 and 90 mm heads only. (fig. F). Screw on the mounting and tighten to torque load "a". (fig. F)
5. Tighten the stem to torque load "b". (fig. G)
6. While making sure that the stem does not damage the contacts, install the unit on the mounting by pressing it firmly and turning it so that it bottoms on the mounting. (fig. H)
7. Orient the packing gland in the desired position (the unit can be turned 360°), then secure the unit by tightening the clamping screw. (fig. I)
8. Manually unscrew the sight dome. (fig. J)

MAINTENANCE

⚠ Before any maintenance or revision is carried out, disconnect the pilot from its control system, and depressurize drain the valve.

For work on the valve itself, refer to the corresponding installation and maintenance instructions.

Preventive maintenance

Visually inspect the unit once a month. Check: that there are no foreign objects inside the unit, that there is no moisture inside the unit, that the unit is correctly secured against rotation.

NOTE: the signalling unit complies with IP66 when all the seals are correctly in place.

Malfunctioning

In the event of failure to detect the open or closed position: - if, during an operating cycle, the stem does not move or moves abnormally:

- Check: the pressures (valve and pilot), the operation of the valve and the control system.
- if the stem is correctly activated:
- Check: the electrical supply to the contacts, the adjustment of the contacts' opening and closing points, the state of the contacts, the state of the printed circuit board.

Removal and reinstallation of the signalling unit

Reinstallation is carried out in the reverse order of installation, taking the following precautions:

- disconnect the electrical supply to the contacts,
- remove the unit manually, turning it to avoid having the stem damage the contacts.

To reinstall, scrupulously follow the "Installation, Connection and adjustment" procedure described in this document.

517082-001 / A Availability, design and specifications are subject to change without notice. All rights reserved.

CONNECTION AND ADJUSTMENT: The electrical connection must be carried out by qualified staff in accordance with local standards and regulations.

Mechanical contacts

Specifications (fig. K)
Breaking capacity at 250 V AC:
resistive circuit: 3.2 A,
inductive circuit: 1.8 A (cos φ = 0.8).
Terminal strip (grip: 2.5 mm²):
terminals 1, 2 and 3: valve open contact,
terminals 4, 5 and 6: valve closed contact.

Connection (fig. M)

The terminal strip is of the plugging type to facilitate connection.

1. Remove the free part of the terminal strip, introduce the electrical cable (max. dia. 10 mm) through the gland (Pg 11P).
2. Make the connections as in the diagram. (fig. K)
3. Reconnect the terminal strip and tighten the gland.

Adjustment

Only the "valve closed" position is adjustable (as the "valve open" position does not require adjustment, being automatically related to the "valve closed" setting).

1. Place the valve in the closed position:
NC valve: its idle position,
NO valve: apply the pilot pressure (10 bar max.).
2. Unscrew the 2 screws (item "V") by half a turn. (fig. N)
3. Move the circuit position so that the "valve closed" contact is just activated (audible sound). (fig. O)
4. Tighten the screws (item "V") while maintaining the printed circuit board in place. (fig. Q)
5. Cut-off the pilot pressure (NO valve) and manually screw the sight dome back into place, making sure that its seal is correctly positioned. (fig. R)
6. Carry out an operating test.

Intrinsically safe inductive contacts to NAMUR standards

Specifications (fig. L1)

- Power supply: 8,2 V DC
- Switching frequency: 800 Hz
- Type of protection of contacts:
II 1G Ex ia IIB T6 Ga
II 2G Ex ia IIC T6 Gb
II 1D Ex ia IIC T 90°C Da

- EC type examination certificate no.:

PTB 01 ATEX 2191
BVS 04 ATEX E153

safety parameters				
U _i (V)	I _i (mA)	P _i (mW)	L _i (μH)	C _i (nF)
15	50	120	110	80

The signalling box complies with the EMC Directive.

Operation:

To prevent electrostatic hazard, clean the plastic surfaces with a damp cloth only. Do not use solvents.

Inductive contacts

Specifications (fig. L)
Power supply: 10 to 30 V DC:
Load current: 200 mA max.
Terminal strip (grip: 2.5 mm²):
terminals 1 and 2: valve open contact (red LED),
terminals 4 and 5: valve closed contact (green LED).

Connection (fig. M)

The terminal strip is of the plug-in type to facilitate connection.

1. Remove the free part of the terminal strip, introduce the electrical cable (max. dia. 10 mm) through the gland (Pg 11P).
2. Make the connections as in the diagram. (fig. L)
3. Reconnect the terminal strip and tighten the gland.

Adjustment

Only the "valve closed" position is adjustable (as the "valve open" position does not require adjustment, being automatically related to the "valve closed" setting).

1. Place the valve in the closed position:
NC valve: its idle position,
NO valve: apply the pilot pressure (10 bar max.).
2. Unscrew the 2 screws (item "V") by half a turn. (fig. N)
3. Energize the device (10 to 30 V dc).
4. Move the position of the circuit so that the "valve closed" contact is established (green LED lights). (fig. P)
5. Tighten the screws (item "V") while maintaining the printed circuit board in place. (fig. Q)
6. Switch off the power supply.
7. Cut-off the pilot pressure (NO valve) and manually screw the sight dome back into place, making sure that its seals correctly positioned. (fig. R)
8. Carry out an operating test.

Recommended interfaces:

- Galvanic separator:
. Pepperl & Fuchs Ref. KFA6-SR2-EX1.H
- . MTL instruments Ref. MTL5011B
- ZENER barrier:
. MTL instruments Ref. MTL7742
- Terminal strip (grip: 2.5 mm²):
Blue wire: positive (no.3), brown wire: negative (no.2).

Connection (fig. M)

1. Introduce the electrical cable (max. dia. 10 mm) through the gland (cable 6-10 mm dia.).
2. Make the connections as shown in the diagram. Make sure to connect the electrical continuity terminal (no.1) to the valve stem and ground, blue cable terminal "-" (no.2), brown cable terminal "+" (no.3) (fig. L1).
3. Tighten the cable gland.

Adjustment

Follow the same procedure as for the version with "inductive contacts".

DESCRIPTION ET FONCTIONNEMENT

Toutes les vannes 2/2 (série 290) ou 3/2 (390) fonction NF ou NO peuvent être équipées d'un boîtier de signalisation qui permet le contrôle électrique des 2 positions de la tige de vanne.

Ce boîtier, composé d'un corps et d'un capot en plastique, existe en versions "contacts mécaniques", "contacts inductifs" ou "contacts inductifs de sécurité intrinsèque NAMUR". Il est monté sur un support en laiton ou en inox suivant la référence. Le boîtier contient 2 contacts, mécaniques ou inductifs, montés sur un circuit imprimé, et actionnés par un axe de commande en acier.

À chacune des 2 positions de la tige de vanne (position ouverte ou fermée), l'extrémité de l'axe du boîtier agit sur les contacts qui transmettent une signalisation électrique de fin de course.

Boîtier livré monté et réglé sur vanne :

- Orienter le presse-étoupe dans la direction souhaitée, voir phases 7 et 8 du chapitre Montage et fig. I/J; Puis procéder au raccordement, voir fig. K,L,L1,M.

Boîtier livré séparément (sauf version de sécurité intrinsèque) : le boîtier et l'axe de commande sont à approvisionner séparément. Effectuer toutes les phases de montage, raccordement et réglage décrites dans cette documentation.

CONDITIONS SPECIALES POUR UNE UTILISATION SURE

En cas de stockage prolongé avant mise en service, l'ensemble vanne-boîtier doit rester dans son emballage d'origine. Les éléments de protection des orifices doivent rester en place. Conditions de stockage : à l'abri des intempéries; température : - 40°C à +70°C; humidité relative : 95 %

Après stockage à basse température, les vannes doivent être remises progressivement à la température ambiante de fonctionnement avant la première mise sous pression.

Les boîtiers sont conçus pour les domaines de fonctionnement indiqués sur la plaque signalétique. Aucune modification ne peut être réalisée sur le matériel sans l'accord préalable du fabricant ou de son représentant. La mise en service et l'entretien de ces produits doivent être réalisés par un personnel compétent.

- Versions à contacts inductifs de sécurité intrinsèque NAMUR**, prévues pour atmosphères explosibles sous forme de gaz, vapeurs, brouillards et poussières selon la directive ATEX (Voir mode de protection des contacts paragraphe "Spécifications").

Plage de température ambiante : -10°C à +60°C

Attention : Le placement en zones (ATEX 1999/92/CE), est défini prioritairement par le marquage indiqué sur l'étiquette placée sur le corps de vanne.

Le respect des exigences essentielles en ce qui concerne la sécurité et la santé est assuré par la conformité aux normes européennes EN 60079-0, EN 60079-11 et EN 60076-26

Pour les vannes ATEX, suivre impérativement les prescriptions d'utilisation décrites dans la notice de mise en service spécifique fournie avec le produit.

⚠ Versions ATEX : S'assurer que toutes les parties métalliques ou conductrices soient toujours interconnectées et reliées à la terre. La liaison à la terre des contacts se fait par la borne de continuité de masse (rep. 1). Les boîtiers peuvent être montés dans n'importe quelle position.

MONTAGE (Sauf version sécurité intrinsèque)

⚠ Couper impérativement l'alimentation du pilote, dépressuriser la vanne et la purger.

Démontage de l'indicateur optique

- Dévisser et enlever le capot de visualisation et son joint. (fig. A)
- Visser et enlever le témoin rouge. (fig. B)

Installation du boîtier de signalisation

- Le boîtier est livré sans axe de commande. L'axe adapté au type de vanne et type de contacts doit être commandé séparément. Modèle à définir suivant le tableau (fig. C)
- Visser sans le serrer l'axe de commande sur la tige de vanne. (fig. D)
- Séparer le support du boîtier. (fig. E)
- Vérifier la présence de graisse sur les 2 joints rep. X du support (état normal de livraison). Monter le joint rep. Y dans son logement sur la tête de commande, têtes Ø 63-90 uniquement (fig. F).
- Visser le support au couple "a" indiqué. (fig. F)
- Serrer l'axe de commande au couple "b" indiqué. (fig. G)
- En veillant à ce que la tige n'endommage pas les contacts, mettre en place le boîtier sur le support, par une pression ferme et en le tournant, pour qu'il vienne en butée sur le support. (fig. H)
- Le boîtier est orientable sur 360° permettant de placer le presse-étoupe dans la direction souhaitée, puis verrouiller le boîtier en serrant la vis de blocage. (fig. I)
- Dévisser manuellement le capot de visualisation. (fig. J)

ENTRETIEN

⚠ Avant toute opération d'entretien ou de remise en état, couper l'alimentation du pilote, dépressuriser la vanne et la purger.

Pour toute intervention sur la vanne elle-même, se référer aux instructions de mise en service et d'entretien correspondantes.

Entretien préventif

Inspecter visuellement le boîtier environ une fois par mois. Vérifier l'absence de corps étranger dans le boîtier, l'absence d'humidité à l'intérieur du boîtier, le maintien correct en rotation du boîtier.

NOTA : le boîtier de signalisation est IP66 lorsque les joints sont correctement montés.

Fonctionnement défectueux

En cas d'absence de détection de la position ouverte ou fermée :

- si, lors d'un cycle de fonctionnement, la tige de commande ne se déplace pas, ou se déplace anormalement : vérifier les pressions (vanne et pilote), vérifier le fonctionnement de la vanne et du circuit de pilotage.
- si la tige est correctement actionnée : vérifier l'alimentation électrique des contacts, vérifier le réglage des points de basculement des contacts, vérifier l'état des contacts, vérifier l'état du circuit imprimé.

Démontage et remontage du boîtier de signalisation

Le démontage s'effectue en sens inverse du montage en respectant les précautions suivantes :

- couper l'alimentation électrique des contacts,
- l'extraction du boîtier se fait manuellement, avec des mouvements de rotation, en évitant que l'axe de commande n'endommage les contacts.

Pour le remontage, suivre strictement les procédures "Montage, Raccordement et réglage" décrites dans cette notice.

RACCORDEMENT ET RÉGLAGE : Le raccordement électrique doit être réalisé par un personnel qualifié et selon les normes et règlements locaux.

Contacts mécaniques

Spécifications (fig. K)

Pouvoir de coupure sous 250 V CA :
circuit résistant : 3,2 A,
circuit selfique : 1,8 A (cos φ = 0,8).
Bornier (capacité de serrage : 2,5 mm²) :
bornes 1-2-3 : contact vanne ouverte,
bornes 4-5-6 : contact vanne fermée.

Raccordement (fig. M)

- Le bornier est débrochable pour faciliter le raccordement.
- Déposer la partie mobile du bornier, introduire le câble électrique (Ø 10 mm maxi.) par le presse-étoupe (Pg 11P).
 - Procéder au câblage en respectant le schéma. (fig. K)
 - Reconnecter le bornier et serrer le presse-étoupe.

Réglage

Le réglage est à effectuer uniquement sur la position "vanne fermée" (la signalisation de la position "vanne ouverte" ne nécessite pas de réglage, elle s'effectue automatiquement en fonction du réglage "vanne fermée").

- Mettre la vanne en position fermée :
vanne NF : c'est son état de repos,
vanne NO : appliquer la pression de pilotage (maxi 10 bar).
- Desserrer d'un demi tour les 2 vis "V". (fig. N)
- Agir sur la position du circuit afin que le contact "vanne fermée" soit juste actionné (indication sonore). (fig. O)
- Serrer les vis "V" tout en maintenant le circuit imprimé. (fig. Q)
- Couper la pression de pilotage (vanne NO) et revisser manuellement le capot de visualisation en veillant à ce que son joint soit correctement placé. (fig. R)
- Effectuer un essai de fonctionnement.

Contacts inductifs

Spécifications (fig. L)

Alimentation : 10 à 30 V CC.
Courant de charge : 200 mA maxi.
Bornier (capacité de serrage : 2,5 mm²) :
bornes 1-2 : contact vanne ouverte (LED rouge),
bornes 4-5 : contact vanne fermée (LED verte).

Raccordement (fig. M)

Le bornier est débrochable pour faciliter le raccordement.

- Déposer la partie mobile du bornier, introduire le câble électrique (Ø 10 mm maxi.) par le presse-étoupe (Pg 11P).
- Procéder au câblage en respectant le schéma. (fig. L)
- Reconnecter le bornier et serrer le presse-étoupe.

Réglage

Le réglage est à effectuer uniquement sur la position "vanne fermée" (la signalisation de la position "vanne ouverte" ne nécessite pas de réglage, elle s'effectue automatiquement en fonction du réglage "vanne fermée").

- Mettre la vanne en position fermée :
vanne NF : c'est son état de repos
vanne NO : appliquer la pression de pilotage (maxi 10 bar).
- Desserrer d'un demi tour les 2 vis "V". (fig. N)
- Mettre sous tension le dispositif (10 à 30 VCC).
- Agir sur la position du circuit afin que le contact "vanne fermée" soit juste établi (allumage LED verte). (fig. P)
- Serrer les vis "V" tout en maintenant le circuit imprimé. (fig. Q)
- Couper l'alimentation électrique.
- Couper la pression de pilotage (vanne NO) et revisser manuellement le capot de visualisation en veillant à ce que son joint soit correctement placé. (fig. R)
- Effectuer un essai de fonctionnement.

Contacts inductifs de sécurité intrinsèque NAMUR

Spécifications (fig. L1)

- Alimentation : 8,2 V CC
 - Fréquence de commutation : 800 Hz
 - Mode de protection des contacts :
- ⊕ II 1G Ex ia IIB T6 Ga
II 2G Ex ia IIC T6 Gb
II 1D Ex ia IIC T 90°C Da

- N° de l'attestation CE de type :

PTB 01 ATEX 2191
BVS 04 ATEX E153

paramètres sécurité				
U _i (V)	I _i (mA)	P _i (mW)	L _i (µH)	C _i (nF)
15	50	120	110	80

Le boîtier de signalisation est conforme à la directive CEM.

Exploitation :

Pour éviter les problèmes d'électricité statique, nettoyer exclusivement avec un chiffon humide. Ne pas utiliser de solvant.

Interfaces préconisées :

- séparateur galvanique :
- Pepperl & Fuchs Réf. KFA6-SR2-EX1.W
- MTL instruments Réf. MTL5011B
- barrière ZENER :
- MTL instruments Réf. MTL7742
- Bornier (capacité de serrage : 2,5 mm²) :
Fil bleu le positif (rep.3), Fil marron le négatif (rep.2).

Raccordement (fig. M)

- Introduire le câble électrique (Ø 10 mm maxi.) par le presse-étoupe (câble Ø6-10 mm).
- Procéder au câblage en respectant le schéma. Raccorder obligatoirement la borne de continuité électrique (rep.1) avec la tige et la masse, câble bleu borne "+-" (rep.2), câble marron borne "+" (rep.3) (fig. L1).
- Serrer le presse-étoupe.

Réglage

Suivre la même procédure de réglage que pour le modèle "contacts inductifs"

BESCHREIBUNG
 Alle 2/2-Ventile der Baureihe 290 und 3/2-Ventile der Baureihe 390, NC oder NO, können mit einer Stellungsanzeige zur elektrischen Überwachung der 2 Endlagen der Ventilschraube ausgestattet werden.
 Die Stellungsanzeige mit Gehäuse und Abdeckung aus Kunststoff ist mit mechanischen Kontakten, Induktivschalter oder eigensicherem Induktivschalter gemäß NAMUR erhältlich. Sie wird entsprechend der Ausführung auf eine Messing- oder Edelstahlhalterung montiert. Die Stellungsanzeige verfügt über zwei auf einer Leiterplatte montierte mechanische oder induktive Schalter, die mit einer Steuerachse aus Stahl betätigt werden.

Bei jeder Endstellung des Ventils (geöffnet oder geschlossen) wirkt die Steuerachse auf die Endschalter, die dann ein elektrisches Signal übermitteln.

Stellungsanzeige auf Ventil montiert und eingestellt:
 • Bringen Sie die Kabelverschraubung in die gewünschte Lage, siehe Punkt 7 und 8 unter "MONTAGE" und Abb. I/J.
 • Der Anschluss ist gemäß Abb. K, L, L1 und M durchzuführen.
Stellungsanzeige separat geliefert (eigensichere Version ausgenommen): Die Stellungsanzeige und die Steuerachse sind jeweils separat zu bestellen. Führen Sie alle in der vorliegenden Unterlage beschriebenen Montage-, Anschluss- und Einstellmaßnahmen durch.

BESONDERE BEDINGUNGEN FÜR DEN SICHEREN EINSATZ
 Wenn die Einheit aus Ventil und Stellungsanzeige vor Inbetriebnahme länger gelagert wird, sollte sie in der Originalverpackung aufbewahrt werden. Die Schutzabdeckungen an den Anschlussöffnungen sind nicht zu entfernen. Lagerbedingungen: geschützt lagern; Temperatur: - 40 °C bis 70 °C; relative Feuchtigkeit: 95 %

Nach einer Lagerung bei niedriger Temperatur müssen die Ventile vor der Druckbeaufschlagung nach und nach an die Betriebstemperatur angepasst werden.

Die Stellungsanzeigen sind für den Betrieb innerhalb der auf den Typenschildern angegebenen Daten ausgelegt. Änderungen an den Produkten dürfen nur nach vorheriger Zustimmung des Herstellers oder einem seiner ordnungsgemäß ermächtigten Vertreter vorgenommen werden. Der Einbau und die Wartung der Produkte ist von Fachpersonal auszuführen.

• Eigensicherer Induktivschalter gemäß NAMUR für den Einsatz in durch Gase, Stäube, Nebel und/oder Stäube verursachte explosionsfähigen Atmosphären nach ATEX-Richtlinie (Angaben über die Schutzart der Schalter finden Sie unter „Spezifikationen“).

Umgebungstemperatur: -10°C bis +60°C
ACHTUNG: Der Einsatz in den Zonen (ATEX 1999/92/EG) richtet sich in erster Linie nach den Angaben auf dem Etikett am Gehäuse des Ventils.

Die Erfüllung grundlegender Gesundheits- und Sicherheitsanforderungen wird durch Einhaltung der europäischen Normen EN 60079-0, EN 60079-11 und EN 60076-26 garantiert.

Für die Ventile nach ATEX sind die in den jeweiligen, dem Produkt beigelegten Einbau- und Wartungsanweisungen beschriebenen Einsatzvorschriften zwingend zu befolgen.

⚠ Ausführungen nach ATEX: Alle Metallteile bzw. leitenden Teile sind miteinander zu verbinden und zu erden. Der Erdanschluss der Schalter erfolgt über die Erdungsklemme (Nr. 1). Die Stellungsanzeigen können ohne Beeinträchtigung der Funktion in jeder beliebigen Einbaulage montiert werden.

MONTAGE (mit Ausnahme der eigensicheren Version)

⚠ Die Spannungsversorgung des Vorsteuerventils ist zu unterbrechen, das Ventil ist drucklos zu machen und zu entlüften.

- Abbau der optischen Anzeige**
 1. Schrauben Sie die obere Sichtanzeige ab und entfernen Sie die dazugehörige Dichtung (**Abb. A**).
 2. Schrauben Sie die rot Anzeige ab (**Abb. B**).
Montage der Stellungsanzeige
 1. Die Steuerachsen sind nicht im Lieferumfang der Stellungsanzeige enthalten. Die für den jeweiligen Ventiltyp und Kontakt- bzw. Schaltertyp bestimmte Steuerachse ist separat entsprechend Tabelle (**Abb. C**) zu bestellen.
 2. Schrauben Sie die Steuerachse auf die Ventilschraube, ohne sie anzuziehen (**Abb. D**).
 3. Entfernen Sie die Halterung für die Stellungsanzeige (**Abb. E**).
 4. Stellen Sie sicher, dass die beiden Dichtungen für die Halterung geschmiert sind (Zustand bei Lieferung). Legen Sie die Dichtung Y an die dafür vorgesehene Stelle am Steuerkopf ein (**Abb. F**). Dies gilt ausschließlich für Steuerköpfe Ø 63-90 (**Abb. F**). Ziehen Sie die Halterung mit dem angegebenen Drehmoment "a" an.
 5. Ziehen Sie die Steuerachse mit dem angegebenen Drehmoment „b“ an (**Abb. G**).
 6. Setzen Sie die Stellungsanzeige auf die Halterung und schrauben Sie diese bis zum Anschlag fest, wobei Sie darauf achten müssen, die Kontakte nicht zu beschädigen (**Abb. H**).
 7. Die Stellungsanzeige ist um 360° drehbar. Dadurch kann die Kabelverschraubung in die gewünschte Lage platziert werden. Sichern Sie die Anzeige, indem Sie die Feststellschraube anziehen (**Abb. I**).
 8. Schrauben Sie den Deckel der Sichtanzeige von Hand ab (**Abb. J**).

WARTUNG

⚠ Vor Wartungs- oder Instandsetzungsarbeiten ist die Spannungsversorgung für das Vorsteuerventil zu unterbrechen, das Ventil drucklos zu machen und zu entlüften. Die entsprechenden Einbau- und Wartungsanleitungen sind zu befolgen.

Wartungshinweis
 Die Stellungsanzeige ist ca. einmal im Monat einer Sichtprüfung zu unterziehen.
 Überprüfen Sie: dass sich keine Fremdkörper im Gehäuse befinden, dass sich keine Feuchtigkeit im Inneren angesammelt hat, dass sich die Stellungsanzeige in der richtigen Lage befindet.
 ANMERKUNG: Bei korrekt montierten Dichtungen ist die Stellungsanzeige nach IP 66 geschützt.

Fehlerhafter Betrieb
Wenn die geöffnete oder geschlossene Stellung nicht mehr angezeigt wird:

- Wenn sich die Ventilschraube bei Betrieb nicht oder nicht richtig bewegt: **überprüfen Sie die Drücke (Ventil und Vorsteuerventil), überprüfen Sie die richtige Funktion des Ventils und des Steuerkreises.**
- Bei richtig betätigter Ventilschraube: **überprüfen Sie die Einstellung der Kippunkte der Kontakte, überprüfen Sie den Zustand der Kontakte, überprüfen Sie den Zustand der Leiterplatte.**

Demontage und erneuter Einbau der Stellungsanzeige
 Die Demontage erfolgt in umgekehrter Reihenfolge der Montage, wobei auf folgendes zu achten ist:
 - die elektrische Versorgung der Kontakte ist zu unterbrechen,
 - die Stellungsanzeige wird von Hand abgeschraubt. Die Steuerachse darf die Kontakte nicht beschädigen.
 Für den Wiedereinbau sind die vorliegenden Hinweise zur Montage, zum Anschluss und zur Einstellung strikt zu befolgen.

ANSCHLUSS UND EINSTELLUNG: Der elektrische Anschluss ist von Fachpersonal entsprechend den örtlichen Normen und Vorschriften durchzuführen.

- | | |
|---|--|
| <p>Mechanische Kontakte
 Elektrische Daten (Abb. K)
 Schaltleistung 250 V AC;
 Belastbarkeit: 3,2 A, Haltestrom: 1,8 A (cosφ = 0,8).
 Anschlussklemmleiste (Draht max. 2,5 mm²);
 Klemme 1-2-3: Kontakt bei geöffnetem Ventil;
 Klemme 4-5-6: Kontakt bei geschlossenem Ventil.</p> | <p>Induktivschalter
 Elektrische Daten (Abb. L)
 Einspeisung: 10 bis 30 V DC.
 Laststrom: max. 200 mA
 Anschlussklemmleiste (Draht max. 2,5 mm²);
 Klemme 1-2: Kontakt Ventil geöffnet (LED rot)
 Klemme 4-5: Kontakt Ventil geschlossen (LED grün).</p> |
|---|--|

- Anschluss (Abb. M)**
 Die Anschlussklemmleiste ist für die Verdrahtung abzuziehen.
 1. Entfernen Sie das abnehmbare Teil der Klemmleiste und führen Sie das elektrische Kabel durch die Kabelverschraubung (Pg11P) ein (max. Ø10 mm).
 2. Verdrahten Sie entsprechend dem Schema (**Abb. K**).
 3. Stecken Sie die Anschlussklemmleiste wieder auf und ziehen Sie die Kabelverschraubung an.

- Einstellung**
 Die Einstellung ist ausschließlich in „geschlossenem Zustand“ des Ventils vorzunehmen (die Anzeige „Ventil geöffnet“ muss nicht eingestellt werden, sie erfolgt automatisch durch die Einstellung „Ventil geschlossen“).
 1. Stellen Sie das Ventil in die Position „geschlossen“:
 Ventil NC: in Ruhestellung geschlossen
 Ventil NO: mit Steuerdruck beaufschlagen (max. 10 bar).
 2. Drehen Sie die 2 Schrauben „V“ mit einer halben Umdrehung auf (**Abb. N**).
 3. Verschieben Sie die Leiterplatte solange, bis der Kontakt „Ventil geschlossen“ durchschaltet (dies zeigt ein Klicken an) (**Abb. O**).
 4. Ziehen Sie die Schrauben „V“ an, wobei die Leiterplatte festzuhalten ist (**Abb. Q**).
 5. Schalten Sie den Steuerdruck ab (Ventil NO) und schrauben Sie die Sichtanzeige wieder von Hand auf, wobei darauf zu achten ist, dass die Dichtung richtig platziert wird (**Abb. R**).
 6. Führen Sie eine Funktionsprüfung durch.

Eigensicherer Induktivschalter gemäß NAMUR

- Spezifikationen (Abb. L1)**
 - Spannungsversorgung: 8,2 V DC Nennstrom
 - Schaltfrequenz: 800 Hz
 - Schutzart der Induktivschalter:
 II 1G Ex ia IIB T6 Ga
 II 2G Ex ia IIC T6 Gb
 II 1D Ex ia IIC T 90°C Da

- EG-Baumusterprüfbescheinigungsnr.:
 PTB 01 ATEX 2191
 BVS 04 ATEX E153

Sicherheitstechnische Werte				
U _i (V)	I _i (mA)	P _i (mW)	L _i (µH)	C _i (nF)
15	50	120	110	80

Die Signalbox erfüllt die EMV-Richtlinie.

Betrieb:
 Zur Vermeidung von elektrostatischer Entladung sollten die Kunststoffoberflächen nur mit einem feuchten Tuch gereinigt werden. Lösungsmittel sind nicht zu verwenden.

- Anschluss (Abb. M)**
 Die Anschlussklemmleiste ist für die Verdrahtung abzuziehen.
 1. Entfernen Sie das abnehmbare Teil der Klemmleiste und führen Sie das elektrische Kabel durch die Kabelverschraubung (Pg 11P) ein (max. Ø 10 mm).
 2. Verdrahten Sie entsprechend dem Schema (**Abb. L**).
 3. Stecken Sie die Anschlussklemmleiste wieder auf und ziehen Sie die Kabelverschraubung an.

- Einstellung**
 Die Einstellung ist ausschließlich in „geschlossenem Zustand“ des Ventils vorzunehmen (die Anzeige „Ventil geöffnet“ muss nicht eingestellt werden, sie erfolgt automatisch durch die Einstellung „Ventil geschlossen“).
 1. Stellen Sie das Ventil in die Position „geschlossen“:
 Ventil NC: in Ruhestellung geschlossen
 Ventil NO: mit Steuerdruck beaufschlagen (max. 10 bar).
 2. Drehen Sie die 2 Schrauben „V“ mit einer halben Umdrehung auf (**Abb. N**).
 3. Schalten Sie die Spannung ein (10 bis 30 VDC).
 4. Verschieben Sie die Leiterplatte solange, bis der Kontakt „Ventil geschlossen“ durchschaltet. LED grün leuchtet auf (**Abb. P**).
 5. Ziehen Sie die Schrauben „V“ an, wobei die Leiterplatte festzuhalten ist (**Abb. Q**).
 6. Spannungsversorgung unterbrechen.
 7. Schalten Sie den Steuerdruck ab (Ventil NO) und schrauben Sie die Sichtanzeige wieder von Hand auf, wobei darauf zu achten ist, dass die Dichtung richtig platziert wird (**Abb. R**).
 8. Führen Sie eine Funktionsprüfung durch.

- Empfohlene Interfacebausteine:**
 Galvanische Trenner:
 . Pepperl & Fuchs Typ KFA6-SR2-EX1.W
 . MTL instruments Typ MTL5011B
 ZENER-Barrieren:
 . MTL instruments Typ MTL7742
 Anschlussklemmleiste (Druckstärke: 2,5 mm²):
 Blauer Draht: positiv (Nr.3), brauner Draht : negativ (Nr.2).

- Anschluss (Abb. M)**
 1. Führen Sie das elektrische Kabel (Ø max. 10 mm) durch die Kabelverschraubung (cable 6-10 mm dia.).
 2. Verdrahten Sie entsprechend dem Schema. Vergewissern Sie sich, dass die Erdungsklemme (Nr. 1) an die Ventilschraube und die Masse angeschlossen ist. Blaues Kabel Schraubklemme "-" (Nr.2), braunes Kabel Schraubklemme "+" (Nr.3) (**Abb. L1**).
 3. Ziehen Sie die Kabelverschraubung an.

Einstellung
 Vorgehensweise wie bei der Version mit "Induktivschalter".

DESCRIPCIÓN Y FUNCIONAMIENTO

Todas las válvulas 2/2 (serie 290) o 3/2 (390) función NC o NA pueden estar equipadas de una caja de señalización que permite el control eléctrico de las 2 posiciones del vástago de la válvula.

Esta caja, compuesta de un cuerpo y un capó de plástico, existe en versiones "contactos mecánicos" o "contactos inductivos" o "contactos inductivos de seguridad intrínseca NAMUR". Está montada sobre un soporte de latón o de inox. según la referencia.

La caja contiene 2 contactos, mecánicos o inductivos, montados sobre un circuito impreso, y accionados por un eje de mando de acero.

A cada una de las 2 posiciones del vástago de válvula (posición abierta o cerrada), el extremo del eje de la caja actúa sobre los contactos que transmiten una señal eléctrica de fin de carrera.

Caja suministrada montada y regulada en válvula :

- Orientar el prensaestopas en la dirección deseada, ver fases 7 y 8 del capítulo Montaje y fig. I/J.
- Después proceder a la conexión, ver fig. K,L, L1 y M.

Caja suministrada por separado (salvo versión de seguridad intrínseca) : la caja y el eje de mando se piden por separado. Efectuar todas las fases de montaje, conexión y regulación descritas en esta documentación.

CONDICIONES ESPECIALES PARA UNA UTILIZACIÓN SEGURA

En caso de almacenamiento prolongado antes de la puesta en marcha, el conjunto válvula-caja debe permanecer en su embalaje de origen. Los elementos de protección de los orificios deben permanecer en su lugar. Condiciones de almacenamiento : al abrigo de la intemperie; temperatura : - 40°C a +70°C; humedad relativa : 95 %

Después de un almacenamiento a baja temperatura, las válvulas deben ser puestas progresivamente a la temperatura ambiente de funcionamiento antes de la primera puesta bajo presión.

Las cajas están diseñadas para los campos de funcionamiento indicados en la placa de características. No podrá realizarse ninguna modificación en el material sin el acuerdo previo del fabricante o de su representante. La puesta en marcha y el mantenimiento de estos productos deben ser realizados por personal competente.

- Versiones con contactos inductivos de seguridad intrínseca NAMUR, previstos para atmósferas explosivas bajo forma de gas, vapores, nieblas y polvos según la directiva ATEX (Ver modo de protección de los contactos párrafo "Especificaciones").

Rango de temperatura ambiente : -10°C a +60°C

Atención : La colocación en zonas (ATEX 1999/92/CE), está definida prioritariamente por el marcaje indicado en la etiqueta situada en el cuerpo de válvula.

La conformidad con los requisitos esenciales de salud y seguridad se garantiza con la conformidad de las Normas europeas EN 60079-0, EN 60079-11 y EN 60076-26.

Para las válvulas ATEX, seguir imperativamente las prescripciones de utilización descritas en la hoja de puesta en marcha específica suministrada con el producto.

⚠ Versiones ATEX: Comprobar que todas las partes metálicas o conductoras estén siempre interconectadas y unidas a tierra. La unión tierra de los contactos se realiza mediante la borna de continuidad de masa (ref. 1). Las cajas pueden ser montadas en cualquier posición.

MONTAJE (Salvo versión seguridad intrínseca)

⚠ Cortar imperativamente la alimentación del piloto, despresurizar la válvula y purgarla.

Desmontaje del indicador óptico

1.Desatornillar y quitar el capó de visualización y su junta. (fig. A)

2.Desatornillar y quitar el indicador rojo. (fig. B)

Instalación de la caja de señalización

1.La caja se suministra sin ejes de mando.

El eje adaptado al tipo de válvula y al tipo de contacto se debe pedir por separado. Modelo a definir según el cuadro (fig. C)

2.Atornillar sin apretar el eje de mando sobre el vástago de la válvula.(fig. D)

3.Separar el soporte de la caja. (fig. E)

4.Verificar la presencia de grasa en las 2 juntas ref. X del soporte (estado normal de entrega). Montar la junta ref. Y en su alojamiento sobre la cabeza de mando, cabezas 63-90 únicamente (fig. F).

Atornillar el soporte al par "a" indicado. (fig. F)

5.Apretar el eje de mando al par "b" indicado. (fig. G)

6.Vigilando que el vástago no estropee los contactos, situar la caja sobre el soporte, presionando y girando hasta hacer tope en el soporte.(fig. H)

7.La caja es orientable en 360° permitiendo situar el prensaestopas en la dirección deseada, después bloquear la caja apretando el tornillo de bloqueo. (fig. I)

8.Desatornillar manualmente el capó de visualización. (fig. J)

⚠ Antes de cualquier operación de mantenimiento o de puesta en estado, cortar la alimentación del piloto, despresurizar la válvula y purgarla.

Para cualquier intervención sobre la válvula, remitirse a las instrucciones de puesta en servicio y mantenimiento correspondientes.

Mantenimiento preventivo

Inspeccionar visualmente la caja al menos una vez al mes. Comprobar : la ausencia de cuerpos extraños en la caja, la ausencia de humedad en el interior de la caja, el mantenimiento correcto en rotación de la caja.

NOTA : la caja de señalización es IP66 cuando las juntas están correctamente montadas.

Funcionamiento defectuoso

En caso de ausencia de detección de la posición abierta o cerrada :

- si, durante un ciclo de funcionamiento, el vástago de mando no se desplaza, o lo hace anormalmente : comprobar las presiones (válvula y piloto), comprobar el funcionamiento de la válvula y del circuito de pilotaje.

- si el vástago está correctamente accionado : comprobar la alimentación eléctrica de los contactos, comprobar la regulación de los puntos de basculamiento de los contactos, comprobar el estado de los contactos, comprobar el estado del circuito impreso.

Desmontaje y montaje de la caja de señalización

El desmontaje se efectúa en sentido inverso al montaje tomando las precauciones siguientes :

- cortar la alimentación eléctrica de los contactos,
- la extracción de la caja se hace manualmente, con movimientos de rotación, evitando que el eje de mando dañe los contactos.

Para el montaje, seguir estrictamente los procesos "Montaje, Racordaje y regulación" descritos en esta página.

RACORDAJE Y REGULACION : la conexión eléctrica debe realizarse por personal cualificado y según las normas y reglamentos locales.

Contactos mecánicos

Especificaciones (fig. K)

Poder de corte bajo 250 V CA :

circuito resistente : 3,2 A, circuito sélfico : 1,8 A (cosØ = 0,8).

Regleta de bornas (capacidad de apriete : 2,5 mm²) :

- bornas 1-2-3 : contacto válvula abierta,
- bornas 4-5-6 : contacto válvula cerrada.

Racordaje (fig. M)

La regleta de bornas es desenchufable para facilitar la conexión.

1. Quitar la parte móvil de la regleta, introducir el cable eléctrico (Ø 10 mm max.) por el prensaestopas (Pg 11P).
2. Proceder al cableado respetando el esquema. (fig. K)
3. Reconectar la regleta y apretar el prensaestopas.

Regulación

La regulación se efectúa únicamente en la posición "válvula cerrada" (la señalización de la posición "válvula abierta" no necesita regulación, se realiza automáticamente en función de la regulación "válvula cerrada").

1. Poner la válvula en posición cerrada :
válvula NC : es su estado de reposo,
válvula NA : aplicar la presión de pilotaje (max. 10 bar).
2. Desapretar media vuelta los tornillos 2 "V". (fig. N)
3. Actuar sobre la posición del circuito con el fin de que el contacto "válvula cerrada" esté accionado (señal acústica). (fig. O)
4. Apretar los tornillos "V" manteniendo el circuito impreso. (fig. Q)
5. Cortar la presión de pilotaje (válvula NA) y reatornillar manualmente el capó de visualización vigilando que su junta esté correctamente situada. (fig. R)
6. Realizar una prueba de funcionamiento.

Contactos inductivos de seguridad intrínseca NAMUR

Especificaciones (fig. L1)

- Alimentación : 8,2 V CC nominal
- Frecuencia de conmutación : 800 Hz
- Modo de protección de los contactos :
- Ex II 1G Ex ia IIB T6 Ga
- Ex II 2G Ex ia IIC T6 Gb
- Ex II 1D Ex ia IIC T 90°C Da

- Nº de certificación CE:

PTB 01 ATEX 2191
BVS 04 ATEX E153

parámetros de seguridad				
U _i	I _i	P _i	L _i	C _i
(V)	(mA)	(mW)	(µH)	(nF)
15	50	120	110	80

La caja de señalización cumple con la Directiva EMC.

Explotación:

Para evitar el riesgo de descarga eléctrica, limpie las superficies de plástico con un paño húmedo solo. No utilizar disolventes.

Contactos inductivos

Especificaciones (fig. L)

Alimentación : 10 a 30 V CC.

Corriente de carga : 200 mA max.

Regleta de bornas (capacidad de apriete : 2,5 mm²) :

- bornas 1-2 : contacto válvula abierta (LED rojo),
- bornas 4-5 : contacto válvula cerrada (LED verde).

Racordaje (fig. M)

La regleta de bornas es desenchufable para facilitar el racordaje.

1. Quitar la parte móvil de la regleta, introducir el cable eléctrico (Ø 10 mm max.) por el prensaestopas (Pg 11P).
2. Proceder al cableado respetando el esquema. (fig. L)
3. Reconectar la regleta y apretar el prensaestopas.

Regulación

La regulación se efectúa únicamente en la posición "válvula cerrada" (la señalización de la posición "válvula abierta" no necesita regulación, se efectúa automáticamente en función de la regulación "válvula cerrada").

1. Poner la válvula en posición cerrada :
válvula NC : es su estado de reposo
válvula NA : aplicar la presión de pilotaje (max. 10 bar).
2. Desapretar media vuelta los tornillos 2 "V". (fig. N)
3. Poner con tensión el dispositivo (10 a 30 VCC).
4. Actuar sobre la posición del circuito con el fin de que el contacto "válvula cerrada" esté establecido (encendido LED verde). (fig. P)
5. Apretar los tornillos "V" manteniendo el circuito impreso. (fig. Q)
6. Cortar la alimentación eléctrica.
7. Cortar la presión de pilotaje (válvula NA) y reatornillar manualmente el capó de visualización vigilando que su junta esté correctamente situada. (fig. R)
8. Realizar una prueba de funcionamiento.

Contactos inductivos de seguridad intrínseca NAMUR

- Interfaces preconizadas:

- separador galvánico :
- . Pepperl & Fuchs Ref. KFA6-SR2-EX1.W
- . MTL instruments Ref. MTL5011B
- barrera ZENER :
- . MTL instruments Ref. MTL7742
- Bornero (capacidad de apriete : 2,5 mm²) :
- hilo azul el positivo (ref.3), Hilo marrón el negativo (ref.2).

Conexión (fig. M)

1. Introducir el cable eléctrico (Ø 10 mm máx.) por el prensaestopas (Pg 11P).
2. Proceder al cableado respetando el esquema. Conectar obligatoriamente la borna de continuidad eléctrica (ref.1) con el vástago y la masa, cable azul borna "-" (ref.2), cable marrón borna "+" (ref.3) (fig. L1).
3. Apretar el prensa-estopas.

Regulación

Siga el mismo procedimiento de regulación que para el modelo de "contactos inductivos"



IT

DESCRIZIONE E FUNZIONAMENTO

Tutte le valvole 2/2 (serie 290) o 3/2 (serie 390) funzione NC o NA, possono essere dotate di una scatola di segnalazione che permette il controllo elettrico delle 2 posizioni dello stelo della valvola.

Composta da un corpo e da un coperchio in plastica, la scatola è disponibile nelle versioni con "contatti meccanici" o con "contatti induttivi" o "contatti induttivi a sicurezza intrinseca NAMUR". È montata su un supporto in ottone o inox, a seconda del riferimento.

La scatola contiene 2 contatti, meccanici o induttivi, montati su un circuito stampato e azionati da un alberino di comando in acciaio.

In ciascuna delle 2 posizioni dello stelo della valvola (posizione aperta o chiusa), l'estremità dell'asta della scatola agisce sui contatti che trasmettono un segnale elettrico di fine corsa.

Scatola fornita montata e regolata su valvola:

- orientare il premistoppa nella direzione desiderata, vedere fasi 7 e 8 del capitolo Montaggio e figura I/J.
- Procedere quindi al collegamento, vedere figure K/L, L1 e M.

Scatola fornita separatamente (eccetto la versione a sicurezza intrinseca): la scatola e l'alberino di comando sono da ordinare separatamente. Seguire tutte le fasi di montaggio, collegamento e regolazione descritte nella presente documentazione.

CONDIZIONI SPECIALI PER UN UTILIZZO SICURO

In caso di stoccaggio prolungato la valvola + scatola dei contatti deve essere tenuta nel suo imballo originale. Non rimuovere gli elementi protettivi delle connessioni. Condizioni di stoccaggio: protezione dalle intemperie; temperatura : da - 40°C a +70°C; umidità relativa: 95 %

Dopo uno stoccaggio a bassa temperatura, le valvole devono essere gradualmente portate a temperatura ambiente prima dell'utilizzo.

Le scatole dei contatti devono essere utilizzate secondo le caratteristiche tecniche specificate sulla targhetta. Modifiche del prodotto possono essere fatte solo dopo aver consultato il costruttore o un suo rappresentante. L'installazione e manutenzione di questi prodotti deve essere realizzata da personale competente.

- Versioni a contatti induttivi a sicurezza intrinseca NAMUR, previste per atmosfere con pericolo d'esplosione sotto forma di gas, vapori, nebbie e polveri secondo la direttiva ATEX (Vedere modo di protezione dei contatti paragrafo "Specifiche").

Campo temperatura ambiente: da -10°C a +60°C

Attenzione: La classificazione delle zone (ATEX 1999/92/CE), viene definita principalmente dalle marcate sulla targhetta posta sul corpo delle valvole.

La conformità con i Requisiti essenziali in materia di salute e sicurezza è stata assicurata dall'osservanza delle Normative europee EN 60079-0, EN 60079-11 ed EN 60076-26.

Per le valvole ATEX, seguire tassativamente le prescrizioni di utilizzo descritte nei fogli specifici di installazione forniti con il prodotto.

Versioni ATEX: Assicurarsi che tutte le parti metalliche o conduttivi devono essere sempre collegate a terra. La messa a terra dei contatti viene fatta con il contatto di continuità di massa (rif. 1). Le scatole dei contatti possono essere montate in qualsiasi posizione.

MONTAGGIO (Eccetto la versione a sicurezza intrinseca)

⚠ Interrompere tassativamente l'alimentazione del pilota, depressurizzare la valvola e spurgarla.

Smontaggio dell'indicatore ottico

1. Svitare e togliere il coperchio di visualizzazione e la sua guarnizione. (fig. A)
2. Svitare e togliere la spia rossa. (fig. B)

Installazione della scatola di segnalazione

1. La scatola è fornita senza alberino di comando. L'alberino corrispondente al tipo di valvola e i contatti devono essere ordinati separatamente. Per identificare il modello consultare la tabella (fig. C)
2. Avvitare l'alberino di comando sullo stelo della valvola, senza serrarlo. (fig. D)
3. Separare il supporto dalla scatola. (fig. E)
4. Verificare la presenza di grasso sulle 2 guarnizioni rif. X del supporto (condizione normale di consegna). Montare la guarnizione rif. Y nella sua sede sulla testa di comando, solo teste Ø63 e Ø90 mm (fig. F)
5. Serrare l'alberino di comando alla coppia "b" indicata. (fig. G)
6. Facendo attenzione a non danneggiare i contatti con lo stelo, posizionare la scatola sul supporto, facendo pressione e ruotandola, finché non si ferma contro il supporto. (fig. H)
7. La scatola è orientabile a 360° e permette di posizionare il premistoppa nella direzione desiderata; quindi bloccare la scatola serrando la vite di bloccaggio. (fig. I)
8. Svitare manualmente il coperchio di visualizzazione. (fig. J)

MANUTENZIONE

⚠ Prima di ogni intervento di manutenzione o di ripristino, interrompere l'alimentazione del pilota, depressurizzare la valvola e spurgarla.

Per qualsiasi intervento sulla valvola stessa, consultare le relative istruzioni di installazione e manutenzione.

Manutenzione preventiva

Ispezionare visivamente la scatola circa una volta al mese. Verificare: l'assenza di corpi estranei nella scatola, l'assenza di umidità all'interno della scatola, il corretto comportamento in rotazione della scatola.

NOTA: la scatola di segnalazione è IP66 quando le guarnizioni sono montate correttamente.

Funzionamento difettoso

In caso di mancata individuazione della posizione aperta o chiusa:

- se al momento di un ciclo di funzionamento, l'asta di comando non si sposta, o si sposta in modo anomalo: verificare le pressioni (valvola e pilota), verificare il funzionamento della valvola e del suo circuito di pilotaggio.
- se l'azionamento dell'asta è corretto: verificare l'alimentazione elettrica dei contatti, verificare la regolazione dei punti di oscillazione dei contatti, verificare la condizione dei contatti, verificare la condizione del circuito stampato.

Smontaggio e rimontaggio della scatola di segnalazione
 Lo smontaggio viene effettuato in senso inverso al montaggio, rispettando le seguenti precauzioni:

- interrompere l'alimentazione elettrica dei contatti,
 - la scatola viene estratta manualmente, con movimenti rotatori, evitando di danneggiare i contatti con l'alberino di comando.
- Per il rimontaggio, seguire rigorosamente le procedure di "Montaggio, Collegamento e Regolazione" descritte nelle presenti istruzioni.



IT

COLLEGAMENTO E REGOLAZIONE: il collegamento elettrico deve essere realizzato da personale qualificato e in conformità alle normative e ai regolamenti locali.

Contatti meccanici

Specifiche (fig. K)

Capacità di rottura con 250 V CA:
 circuito ohmico: 3,2 A,
 circuito induttivo: 1,8 A (cosØ = 0,8).
 Morsettiere (capacità di serraggio: 2,5 mm²):
 morsetti 1-2-3: contatto valvola aperta,
 morsetti 4-5-6: contatto valvola chiusa.

Collegamento (fig. M)

1. La morsettiere è disinnestabile per facilitare il collegamento.
1. Posare la parte mobile della morsettiere, introdurre il cavo elettrico (Ø 10 mm max.) tramite il premistoppa (Pg 11P).
2. Procedere al cablaggio rispettando lo schema (fig. K).
3. Ricollegare la morsettiere e serrare il premistoppa.

Regolazione

La regolazione può essere effettuata unicamente in posizione "valvola chiusa" (il segnale della posizione "valvola aperta" non necessita di regolazione, perché viene regolato automaticamente in funzione della regolazione "valvola chiusa").

1. Collocare la valvola in posizione chiusa:
 valvola NC: è la sua condizione di riposo,
 valvola NA: applicare la pressione di pilotaggio (max. 10 bar).
2. Allentare di mezzo giro le viti 2 "V". (fig. N)
3. Agire sulla posizione del circuito fino ad azionare il contatto "valvola chiusa" (indicazione sonora). (fig. O)
4. Serrare le viti "V" trattenendo il circuito stampato. (fig. Q)
5. Interrompere la pressione di pilotaggio (valvola NA) e riavvitare manualmente il coperchio di visualizzazione, facendo attenzione a posizionare correttamente la guarnizione. (fig. R)
6. Effettuare una prova di funzionamento.

Contatti induttivi

Specifiche (fig. L)

Alimentazione: 10 ÷ 30 V CC.
 Corrente di carica: max. 200 mA
 Morsettiere (capacità di serraggio: 2,5 mm²):
 morsetti 1-2: contatto valvola aperta (LED rosso),
 morsetti 4-5: contatto valvola chiusa (LED verde).

Collegamento (fig. M)

- La morsettiere è disinnestabile per facilitare il collegamento.
1. Posare la parte mobile della morsettiere, introdurre il cavo elettrico (Ø 10 mm max.) tramite il premistoppa (Pg 11P).
 2. Procedere al cablaggio rispettando lo schema (fig. L).
 3. Ricollegare la morsettiere e serrare il premistoppa.

Regolazione

La regolazione può essere effettuata unicamente in posizione "valvola chiusa" (il segnale della posizione "valvola aperta" non necessita di regolazione, perché viene regolata automaticamente in funzione della regolazione "valvola chiusa").

1. Collocare la valvola in posizione chiusa:
 valvola NC: è la sua condizione di riposo, valvola NA: applicare la pressione di pilotaggio (max. 10 bar).
2. Allentare di mezzo giro le viti 2 "V". (fig. N)
3. Mettere sotto tensione il dispositivo (10 ÷ 30 V CC).
4. Agire sulla posizione del circuito fino ad azionare il contatto "valvola chiusa" (accensione LED verde). (fig. P)
5. Serrare le viti "V" trattenendo il circuito stampato. (fig. Q)
6. Interrompere l'alimentazione elettrica.
7. Interrompere la pressione di pilotaggio (valvola NA) e riavvitare manualmente il coperchio di visualizzazione, facendo attenzione a posizionare correttamente la guarnizione. (fig. R)
8. Effettuare una prova di funzionamento.

Contatti induttivi a sicurezza intrinseca NAMUR

Specifiche (fig. L1)

- Alimentazione: 8,2 V CC
- Frequenza di commutazione : 800 Hz
- Modo di protezione dei contatti :
- II 1G Ex ia IIB T6 Ga
- II 2G Ex ia IIC T6 Gb
- II 1D Ex ia IIC T 90°C Da

- Certificato di esame del tipo CE N°:

PTB 01 ATEX 2191
BVS 04 ATEX E153

parametri di sicurezza				
U _i (V)	I _i (mA)	P _i (mW)	L _i (µH)	C _i (nF)
15	50	120	110	80

La scatola di segnalazione conforme alla direttiva EMC.

Utilizzo:

Al fine di evitare rischi elettrostatici, pulire le superfici in plastica servendosi esclusivamente un panno umido. Non utilizzare solventi.

- Interfacce raccomandate:

- separazione galvanica:
 - . Pepperl & Fuchs Rif. KFA6-SR2-EX1.W
 - . MTL instruments Rif. MTL5011B
- barriera ZENER :
 - . MTL instruments Rif. MTL7742
- Filo (serraggio : 2,5 mm²) :
 Filo blu: positivo (n. 3), Filo marrone: negativo (n. 2).

Collegamento (fig. M)

1. Introdurre il cavo elettrico (max Ø 10 mm) attraverso il pressacavo (Pg 11P).
2. Fare il collegamento come mostrato nello schema. Collegare tassativamente il filo di continuità elettrica (rif.1) all'alberino e la terra, il filo blu "-" (rif.2), il filo marrone "+" (rif.3) (fig. L1).
3. Serrare il pressacavo.

Regolazione

Seguire la stessa procedura come per la versione con "contatti induttivi"

BESCHRIJVING EN FUNCTIE
Alle NO en NC 2/2 afsluiters (serie 290) of 3/2 (serie 390) kunnen worden voorzien van een klepstandsignalerings schakelkast, welke de mogelijkheid biedt elektrisch de 2 standen van de klepspindel te bepalen.

Deze eenheid, die bestaat uit een kunststof behuizing en bovenkant, is verkrijgbaar met mechanische contacten, inductieve contacten of "intrinsiekveilige inductieve contacten volgens NAMUR". Het geheel is gemonteerd op een messing of roestvrijstalen beugel al naar gelang het type.

De kast bevat 2 mechanische of inductieve contacten gemonteerd op een printplaat, en wordt bediend door een stalen stift. Bij elk van de 2 posities van de klepspindel van de afsluiter (open of gesloten positie) activeert het uiteinde de stift van de schakelaar welke via de schakelcontacten een elektrisch signaal stuurt bij het einde van de slag.

Schakelkast afgesteld en geleverd met de afsluiter:
• positioneer de kabelwartel in de gewenste richting, zie fase 7 en 8,2 Van het hoofdstuk Montage en fig. 1/J.

• Volg de aansluitprocedure, zie fig. K, L, L1 en M.
Separat geleverde schakelkast (behalve voor de intrinsiekveilige versie): De klepstandsignalering en de bedieningsstift zijn **separaat leverbaar**. volg alle fasen van de montage, aansluiting en afstelling zoals beschreven in deze documentatie.

SPECIALE VOORWAARDEN VOOR VEILIG GEBRUIK
De klep+signaaleenheid dient in de originele verpakking bewaard te worden zolang deze niet gebruikt wordt. De beschermkappen van de poorten niet verwijderen. Opslagvoorwaarden: beschermd tegen blootstelling aan weer; opslagtemperatuur: -40°C tot +70°C; relatieve vochtigheid:

Na de opslag bij een lage temperatuur dienen de kleppen geleidelijk aan op kamertemperatuur te worden gebracht vóór de drukverhoging.

De signaaleenheden zijn bedoeld voor gebruik binnen de technische eigenschappen die op de naamplaat worden vermeld. Wijzigingen aan de producten mogen slechts worden aangebracht na het raadplegen van de fabrikant of zijn vertegenwoordiger. De installatie en het onderhoud van de klep mogen uitsluitend door gekwalificeerd personeel worden uitgevoerd.

• Versies met intrinsiekveilige inductieve contacten volgens NAMUR voor gebruik in atmosferen die explosiegevaarlijk zijn vanwege gassen, dampen, nevels of stof overeenkomstig de ATEX-richtlijn (zie "Specificaties" voor de typen contactbeveiliging).

Omgevingstemperatuurbereik: -10°C tot +60°C
Let hierbij op: De zoneclassificatie (ATEX 1999/92/EG) is hoofdzakelijk gedefinieerd door de aanwijzingen op het etiket op het klephuis.

Overeenstemming met de fundamentele arbo-vereisten is gegarandeerd door overeenstemming met Europese normen EN 60079-0, EN 60079-11 en EN 60076-26.

Voor kleppen volgens ATEX dienen de gebruiksinstructies zoals vermeld in de specifieke installatie-instructies die bij het product worden geleverd, strikt te worden opgevolgd.

⚠ ATEX-versies: Zorg ervoor dat alle metalen of geleidende onderdelen altijd onderling verbonden zijn en verbonden zijn met de aarde. De contacten zijn met de aarde verbonden met de aardklem (nr. 1). De signaaleenheden kunnen in iedere positie gemonteerd worden.

INSTALLATIE (behalve voor de intrinsiekveilige versie)

⚠ Sluit de toevoer naar het stuurventiel van de afsluiter af, maak het systeem drukloos en ontluicht het.
Demontage van de visuele indicator

1. Schroef deksel van de visuele indicator los en verwijder deze tezamen met de pakking. (fig. A)

2. Schroef de rode indicator los en verwijder deze. (fig. B)
Installatie van de klepstandsignalerings schakelkast

1. De behuizing wordt geleverd zonder bedieningsstiften. De stift aangepast aan het type afsluiter en type contacten dient separaat besteld te worden. Type te definiëren volgens de tabel (fig. C)

2. Draai zonder veel kracht de stift in de spindel van de afsluiter. (fig. D)

3. Scheid de ondersteuning van de schakelkast. (fig. E)

4. Controleer de aanwezigheid van vet op de 2 afdichtingen X van de ondersteuning (normale aflevering). Monteer de afdichting Y in de uitsparing op de stuurkop. Alleen stuurkop 63-90 (fig. F).

Schroef ondersteuning met voorgeschreven aandraaimoment aan. (fig. F)

5. Draai de stuurstift volgens aangegeven koppel (d) aan. (fig. G)

6. Om te voorkomen dat de klepspindel de contacten beschadigt, zet de schakelkast op de steun door de kast stevig naar beneden te drukken en tegelijkertijd te draaien totdat de aanslag gevoeld wordt. (fig. H)

7. De kast is over 360° draaibaar zodat de kabelwartel op ieder gewenste positie beschikbaar komt, nadien moet e.e.a. geborgd worden door de borgschroef aan te draaien. (fig. I)

8. Neem met de hand de (doorzichtige) deksel weg. (fig. J)

⚠ ONDERHOUD
Voordat aan de handelingen begonnen wordt of het geheel in de oude staat teruggebracht wordt, sluit de toevoer naar het stuurventiel af, maak het systeem drukloos en ontluicht het.

Voor alle handelingen aan de afsluiter zelf, dient men de desbetreffende installatie- en onderhoudsinstructies te raadplegen.

Preventief onderhoud
Inspecteer ongeveer één maal per maand visueel de schakelkast.

Controleer: de afwezigheid van vreemde voorwerpen in de kast, de afwezigheid van vocht binnenin de kast, de juiste stand en oriëntatie van de kast.

LET OP: De schakelkast heeft beschermingscode IP65 indien alle dichtingen juist zijn aangebracht.

Foutief functioneren
In het geval er geen detectie van de open of gesloten positie plaatsvindt:

- indien, al naar gelang de functie cycles, de stuurstift niet beweegt, of dat de verplaatsing abnormaal is: controleer de druk bij afsluiter en stuurventiel, controleer de afsluiter functie en de besturing van de stuurventiel.

- indien de stuurstift correct beweegt: controleer de elektrische toevoer naar de contacten, controleer de afstelling van het schakelpunt van de contacten, controleer de staat van de contacten, controleer de staat van de printplaat.

Demontage en montage van de klepstandsignalerings schakelkast

De demontage vindt in omgekeerde volgorde plaats als die van de montage. Men dien echter rekening te houden met het volgende:

- sluit de elektrische toevoer naar de contacten af
- het uitnemen van de kast moet met de hand gebeuren tijdens het losdraaien, daarbij moet voorkomen worden dat de stuurstift de contacten beschadigt.

Voor (opnieuw) montage, volg strict de procedure "Montage, aansluiten en afregelen" zoals elders in deze notitie aangegeven.

Aansluiting en aanpassing: De elektrische aansluiting dient te worden uitgevoerd door bevoegd personeel in overeenstemming met lokale normen en regelgeving.

Mechanische contacten

Specificaties (fig. K)

Geschikt voor het schakelen van 250 V AC :
resistieve belasting: 3,2 A,
inductieve belasting: 1,8 A (cosφ = 0,8).
Klemverbinding (kerndiameter: 2,5 mm²) :
klemmen 1-2-3 : afsluiter open contact,
klemmen 4-5-6 : afsluiter gesloten contact.

Aansluiting (fig. M)

Het aansluitblokje is afneembaar om de aansluiting te vergemakkelijken.

1. Positioneer het losneembare deel van de klemmenstrook, breng de elektrische kabel aan, door de kabelwartel (Pg 22) (max. Ø 10 mm).

2. Sluit de kabel aan volgens het schema. (fig. K)

3. Monteer het aansluitblokje en draai de kabelwartel aan.

Afregeling

Het afregelen kan uitsluitend plaatsvinden in de stand "afsluiter gesloten" (de indicatie van de positie "open" heeft geen afregeling nodig, deze volgt automatisch uit de functie "afsluiter gesloten").

1. Zet de afsluiter in de stand gesloten:
afsluiter NC: dit is de rust positie
afsluiter NO: dit is de bekrachtigde toestand van het stuurventiel (max. 10 bar)

2. Draai de 2 schroeven "V" een halve slag los. (fig. N)

3. Beweeg het binnenwerk naar de positie waarbij het contact "afsluiter gesloten" juist wordt gemaakt (geluidsindicatie). (fig. O)

4. Draai schroeven "V" beide aan, zonder de printplaat te verplaatsen (fig. Q)

5. Schakel de stuurdruk af (afsluiter NO) en draai met de hand de (doorzichtige) deksel op de schakelkast, let er op dat de afdichting juist geïnstalleerd is (fig. R)

6. Voer een functie test uit.

Intrinsiekveilige inductieve contacten volgens NAMUR-normen

Specificaties (fig. L1)

- Stroomtoevoer: 8,2 V DC
- Schakelfrequentie: 800 Hz

- Type contactbeveiliging:

⊕ II 1G Ex ia IIB T6 Ga
II 2G Ex ia IIC T 90°C Da

- EG-typeonderzoek certificaatnr.:

PTB 01 ATEX 2191

BVS 04 ATEX E153

veiligheidsparameters				
U _i (V)	I _i (mA)	P _i (mW)	L _i (μH)	C _i (nF)
15	50	120	110	80

De signaleer-eenheid stemt overeen met de EMC-richtlijn.

Gebruik:

Reinig plastic oppervlakken uitsluitend met een vochtige doek om het ontstaan van statische elektriciteit te voorkomen. Gebruik geen oplosmiddelen.

Inductieve contacten

Specificaties (fig. L)

Voedingsspanning: 10 à 30 V DC.

Max. belasting: 200 mA

Klemverbinding (kerndiameter: 2,5 mm²) :
klemmen 1-2: afsluiter open (LED rood),
klemmen 4-5: afsluiter gesloten (LED groen).

Aansluiting (fig. M)

Het aansluitblokje is afneembaar om de aansluiting te vergemakkelijken.

1. Positioneer het losneembare deel van de klemmenstrook, breng de elektrische kabel aan, door de kabelwartel (Pg 22) (max. Ø 10 mm).

2. Sluit de kabel aan volgens het schema. (fig. L)

3. Monteer het aansluitblokje en draai de kabelmortel aan.

Afregeling

Het afregelen kan uitsluitend plaatsvinden in de stand "afsluiter gesloten" (de indicatie van de positie "open" heeft geen afregeling nodig, deze volgt automatisch uit de functie "afsluiter gesloten").

1. Zet de afsluiter in de stand gesloten:
afsluiter NC: dit is de rust positie, afsluiter NO: dit is de bekrachtigde toestand van het stuurventiel (max. 10 bar)

2. Draai de 2 schroeven "V" een halve slag los. (fig. N)

3. Sluit het systeem op een spanning van 10-30V aan.

4. Beweeg het binnenwerk naar de positie waarbij het contact "afsluiter gesloten" juist geactiveerd wordt (de groene LED licht op)

5. Draai schroeven "V" beide aan, zonder printplaat te verplaatsen (fig. Q)

6. Sluit de elektrische toevoerspanning af.

7. Schakel de stuurdruk af (afsluiter NO) en draai met de hand de (doorzichtige) deksel op de schakelkast, let er op dat de afdichting juist geïnstalleerd is (fig. R)

8. Voer een functie test uit.

- Aanbevolen koppelingen:

Galvanische scheiding:
• Pepperl & Fuchs Ref. KFA6-SR2-EX1.W
• MTL instrumenten Ref. MTL5011B

ZENER barrière:

• MTL instrumenten Ref. MTL7742

Contactstrip (grip: 2,5 mm²):

Blauwe draad: positief (nr.3), bruine draad: negatief (nr.2).

Aansluiting (fig. M)

1. Steek de elektriciteitskabel (max. doorsnede 10 mm) door de glan (Pg 11P).

2. Voer de aansluitingen uit zoals weergegeven in het diagram. Verzeker u ervan dat u de stroomdoorgangsaansluiting (nr. 1) op de klepsteel en aarding, de afsluiting van de blauwe kabel "-" (nr.2) en de afsluiting van de bruine kabel "+" (nr.3) aansluit (fig. L1).

3. Maak de kabelgjan vast.

Aanpassing

Volg dezelfde procedure als voor de versie met "inductieve contacten".

ASCO	Installasjons- og vedlikeholdsinstruksjoner SIGNALENHET PÅ SERIE 290-390 VENTILER, dia. 50, 63, 90 og 125 mm OPERATØR		NO

BESKRIVELSE OG BRUK

Alle 2/2 (serie 290) og 3/2 (serie 390) NC- og NO-ventiler kan utstyres med en signalehet som gjør det mulig å overvåke 2 ventilspindelstillinger.

Denne enheten består av et hus og en topp av plast og er tilgjengelig med mekaniske kontakter, induktive kontakter eller "egensikre, induktive kontakter til NAMUR". Det monteres på et feste av messing eller rustfritt stål avhengig av versjonen.

Enheten har to mekaniske eller induktive kontakter på et trykt kretskort som aktiveres av en stålspindel.

I begge av ventilspindelens stillinger (åpen eller lukket), flytter spindelen kontaktene og gir dermed et signal om at bevegelsen er fullført.

Enheten leveres montert på ventilen og er forhåndsjustert:

- Orienter pakkboksen etter behov og se trinn 7 og 8 i monteringsdelen samt figurene I og J.
- Se figur K, L, L1 og M for tilkobling.

Enheten leveres separat (unntatt den egensikre versjonen): boks og spindel må anskaffes separat. Utfør alle installasjons-, tilkopplings- og justeringsstrinnene beskrevet nedenfor.

SPEISIELLE VILKÅR FOR SIKKER BRUK

Ventilen+signaleheten må oppbevares i sin opprinnelige innpakning så lenge den ikke brukes. Du må ikke fjerne verneedekslene fra portene. Oppbevaringsforhold: beskyttet mot værforholdene; oppbevaringstemperatur: -40 C til +70°C; relativ luftfuktighet: 95 %

Etter oppbevaring ved lav temperatur må ventilene gradvis bringes til romtemperatur før de settes under trykk.

Signalehetene er beregnet på å brukes innenfor de tekniske karakteristika som er angitt på navneplaten. Modifikasjoner av produktene må kun gjøres etter rådføring med produsenten eller hans representant. Installasjon og vedlikehold av ventilen må kun utføres av kvalifisert personale.

- Versjoner med egensikre, induktive kontakter til NAMUR for bruk i eksplosive atmosfærer forårsaket av gass, damp, dis eller støv i henhold til ATEX-direktiv (Se "Spesifikasjoner" for typer av beskyttelse for kontakter).
- Omgivelsestemperaturområde:** -10°C til +60°C
Obs! Soneklassifisering (ATEX 1999/92/EC) er i hovedsak definert av indikasjonene på etiketten på ventilhuset.

Samsvar med viktige helse- og sikkerhetskravene er sikret gjennom samsvar med de europeiske standardene EN 60079-0, EN 60079-11 og EN 60076-26.

Før ventiler i henhold til ATEX, må bruksanvisningen tatt i de spesifikke installasjonsinstruksene som kommer sammen med produktet strengt overholdes.

⚠ ATEX-versjoner: Sørg for at alle metall- eller ledende deler alltid er sammenkoblet og jordet. Kontaktene er jordet med jordterminalen (nr. 1). Signalehetene kan monteres i enhver stilling.

INSTALLASJON (unntatt egensikker versjon)

⚠ Sørg for at piloten er koplet fra kontrollsystemet og at ventilen ikke står under trykk og er tørt.

Fjerne siktglasset

1. Skru av og fjern siktglasset og ta vare på tetningen. (fig. A)
2. Skru av og fjern den røde indikatoren. (fig. B)

Montering av signaleheten

1. Enheten kommer ikke med spindler.

Bestill spindelen som svarer til ventiltypen og kontaktene separat. Identifiser modellen i tabellen. (fig. C)

2. Skru spindelen inn i ventilen uten å stramme. (fig. D)

3. Ta festet av enheten. (fig. E)

4. Kontroller at det er fett på de to tetningene (element X) på festet (normal tilstand som levert). Monter tetningen (element Y) i huset på operatøren, kun 63 og 90 mm hoder. (fig. F)

Skru på festet og stram moment "a". (fig. F)

5. Stram spindelen til moment "b". (fig. G)

6. Du må være forsiktig slik at spindelen ikke skader kontakten når du monterer enheten på festet ved å trykke den bestemt inn og dreie den slik at den bunnar ut på festet. (fig. H)

7. Orienter pakkboksen i ønsket stilling (enheten kan dreies 360°) før du fester enheten ved å stramme til klemskruen. (fig. I)

8. Skru av siktglasset med hånden. (fig. J)

VEDLIKEHOLD

⚠ Før du utfører vedlikehold eller endringer, må piloten kobles fra kontrollsystemet og trykket slippes ut av ventilen.

Se tilsvarende installasjons- og vedlikeholdsinstruksjoner for arbeid på selve ventilen.

Forebyggende vedlikehold

Undersøk enheten visuelt en gang i måneden.

Kontroller: at det ikke er noen fremmedlegemer og/eller fuktighet inne i enheten, og at enheten er forsvarlig festet slik at den ikke roterer.

MERK: signaleheten er i samsvar med IP66 når alle tetninger er korrekt plassert.

Svikt

Hvis enheten ikke registrerer åpen eller lukket stilling:

- hvis spindelen ikke beveger seg eller beveger seg feil under en driftssyklus:

Kontroller: trykkene (ventil og pilot), driften av ventilen og kontrollsystemet.

- hvis spindelen aktiveres på korrekt måte:

Kontroller: strømforsyningen til kontaktene, justeringen av kontaktens åpne- og lukkepunkter, kontaktens tilstand og tilstanden til det trykte kretskortet.

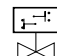
Fjerning og remontering av signaleheten

Remontering foretas i motsatt rekkefølge av montering, med følgende forholdsregler:

- kople fra strømforsyningen til kontaktene,

- fjern enheten med hendene og drel den for å unngå at spindelen skader kontaktene.

Ved remontering må du nøye følge fremgangsmåten for "Montering, korrigerings og justering" som beskrives i dette dokumentet.

ASCO	Installasjons- og vedlikeholdsinstruksjoner SIGNALENHET PÅ SERIE 290-390 VENTILER, dia. 50, 63, 90 og 125 mm OPERATØR		NO

TILKOPLING OG JUSTERING: den elektriske tilkoplingen må utføres av kvalifisert personale i samsvar med lokale standarder og regler.

Mekaniske kontakter

Spesifikasjoner (fig. K)

Koplingseffekt ved 250 V vekselstrøm:

motstandskrets 3,2 A,

induksjonskrets: 1,8 A (cosØ = 0,8).

Klemmist (grep: 2,5 mm²):

koplingspunkt 1, 2 og 3: ventil åpen-kontakt, koplingspunkt 4, 5 og 6: ventil lukket-kontakt.

Tilkobling (fig. M)

Klemlisten er av innstikktypen for å gjøre tilkoplingen lettere.

1. Fjern den frie delen av klemlisten, sett den elektriske kablet (maks. dia. 10 mm) gjennom muffen (Pg 11P).

2. Forta koblingene som vist i diagrammet. (fig. K)

3. Kople klemlisten til igjen og stram til muffen.

Justering av metning

Bare "ventil lukket"-stillingen er justerbar (da "ventil åpen"-stillingen ikke krever justering, ettersom den automatisk forbindes med innstillingen for "ventil lukket").

1. Sett ventilen i lukket stilling:

NC-ventil: dens hvilestilling,

NO-ventil: sett på pilottrykket (maks. 10 bar).

2. Skru de to skruene (element "V") ut en halv omdreining. (fig. N)

3. Flytt kretsstillingen slik at "ventil lukket"-kontakten akkurat aktiveres (hørbar lyd). (fig. O)

4. Stram til skruene (element "V") samtidig som det trykte kretskortet holdes på plass. (fig. Q)

5. Slå av pilottrykket (NO-ventil) og skru siktglasset tilbake på plass mens du ser til at tetningen står på riktig plass. (fig. R)

6. Utfør en driftstest.

Egensikre induktive kontakter i henhold til NAMUR-standarder

Spesifikasjoner (fig. L1)

- Strømforsyning: 8,2 V likestrøm nominell

- Bryterfrekvens 800 Hz

- Kontaktens beskyttelsestype:

⊕ II 1G Ex ia IIB T6 Ga

⊕ II 2G Ex ia IIC T6 Gb

⊕ II 1D Ex ia IIC T 90°C Da

- Sertifikatnr. for EU-typeundersøkelse:

PTB 01 ATEX 2191

BVS 04 ATEX E153

sikkerhetsparametere				
U _i	I _i	P _i	L _i	C _i
(V)	(mA)	(mW)	(µH)	(nF)
15	50	120	110	80

Signalboksen er i samsvar med EMC-direktivet.

Service:

Rengjør plastoverflaten kun med en fuktig klut for å forhindre elektrostatisk fare. Opplosningsmidler må ikke brukes.

Induktive kontakter

Spesifikasjoner (fig. L)

Strømtilførsel: 10 til 30 V likestrøm:

Arbeidsstrøm: 200 mA maks.

Klemmist (grep: 2,5 mm²):

koplingspunkt 1 og 2: ventil åpen-kontakt (rød LED), koplingspunkt 4 og 5: ventil lukket-kontakt (grønn LED).

Tilkobling (fig. M)

Klemlisten er av innstikktypen for å gjøre tilkoplingen lettere.

1. Fjern den frie delen av klemlisten, sett den elektriske kablet (maks. dia. 10 mm) gjennom muffen (Pg 11P).

2. Forta koblingene som vist i diagrammet. (fig. L)

3. Kople klemlisten til igjen og stram til muffen.

Justering av metning

Bare "ventil lukket"-stillingen er justerbar (da "ventil åpen"-stillingen ikke krever justering, ettersom den automatisk forbindes med innstillingen for "ventil lukket").

1. Sett ventilen i lukket stilling:

NC-ventil: dens hvilestilling,

NO-ventil: sett på pilottrykket (maks. 10 bar).

2. Skru de to skruene (element "V") ut en halv omdreining. (fig. N)

3. Aktiver enheten (10 til 30 V likestrøm).

4. Flytt stillingen på kretsen slik at "ventil lukket"-kontakten etableres (grønne LED-lamper). (fig. P)

5. Stram til skruene (element "V") samtidig som det trykte kretskortet holdes på plass. (fig. Q)

6. Slå av strømtilførselen.

7. Slå av pilottrykket (NO-ventil) og skru siktglasset tilbake på plass mens du ser til at tetningen står på riktig plass. (fig. R)

8. Utfør en driftstest.

Anbefalte grensesnitt:

Galvanisk mellomstykke:

• Pepperl & Fuchs Ref. KFA6-SR2-EX1.W

• MTL instruments Ref. MTL5011B

ZENER-isolasjon:

• MTL instruments Ref. MTL7742

Klemmist (grep: 2,5 mm²):

Blå ledning: positiv (nr.3), brun ledning: negativ (nr.2).

Tilkobling (fig. M)

1. Sett den elektriske kablet (maks. dia. 10 mm) gjennom muffen (Pg 11P).

2. Forta koblingene som vist i diagrammet. Sørg for å koble den elektriske slepekonskanten (nr. 1) til ventilskaff og jord, blå kabelsko "-" (nr. 2), brun kabelsko "+" (nr. 3) (fig. L1).

3. Stram til kabelmuffen.

Justering av metning

Følg samme fremgangsmåte som for versjonen med "induktive kontakter".

BESKRIVNING OCH OPERATION

Alla 2/2 (Serie 290) och 3/2 (Serie 390) NC- och NO-ventiler kan rustas med en signaleringsenhet vilket möjliggör elektrisk övervakning av de 2 ventilskaftens positioner. Den här enheten, bestående av en plastkropp och topp finns tillgänglig med mekaniska kontakter, induktiva kontakter och med "egensäkra induktiva kontakter till NAMUR". Enheten placeras på montage av mässing eller rostfritt stål beroende på version. Enheten har två mekaniska eller induktiva kontakter på ett kretskort som drivs av ett stålskaft. I båda ventilskaftpositionerna (öppen eller stängd), vidrör skaftets ände kontaktarna, vilket ger en elektrisk signal i slutet av varje rörelse.

Med en förinställd enhet installerad på ventilen:

- Sätt packboxen på plats, se steg 7 och 8 i installationsavsnittet och fig. I och J.
- För kopplingar, se fig. K, L, L1 och M.
- Enheten levereras separat (med undantag för den egen-säkra versionen): box and skaft ska **erhållas separat**. Utför alla steg för installation, anslutning och justering enligt beskrivningen här nedan.

SÄRSKILDA VILLKOR FÖR SÄKER ANVÄNDNING

Ventil+signaleringsenhet ska förvaras i originalförpackningen så länge den inte används. Låt skydden på portarna sitta kvar. Förvaringsförhållanden: inomhus; förvaringstemperatur: -40°C - +70°C; relativ fuktighet: 95 %

Efter kall förvaring måste ventilen gradvis värmas upp till rumstemperatur innan den sätts under tryck.

Signaleringsenheten är avsedd för användning i enlighet med de tekniska egenskaper som står angivna på namnplattan. Modifikationer av produkterna är enbart tillåtet med medgivande från tillverkaren eller auktoriserad representant. Installation och underhåll av ventilen får enbart utföras av behörig personal.

- Utföranden med egensäkra induktiva kontakter till NAMUR för användning i explosiva omgivning som uppstår genom gas, ånga, dimma eller damm enligt ATEX-direktiv (Se "Specifikationer" för typer av kontaktskydd).
- Intervall för omgivningstemperatur:** -10°C till +60°C
- Varsamhet: Zonklassificeringen (ATEX 1999/92/EC) bestäms huvudsakligen av uppgifterna på ventilkroppens etikett.**

Efterlevnad av viktiga hälso- och säkerhetskrav garanteras av överensstämmelse med de europeiska standarderna EN 60079-0, EN 60079-11 och EN 60076-26.

För ventiler enligt ATEX, ska användarinstruktionerna enligt medleverade installationsinstruktioner, strikt följas.

ATEX-versioner: Se till att alla metalldelar eller ledande delar alltid är sammankopplade och jordade. Kontaktarna är jordade via jordkontakten (nr. 1). Signaleringsenheten kan monteras i valfri position.

INSTALLATION (med undantag för den egensäkra versionen)

Se till att piloten är bortkopplad från sitt kontrollsystem och att ventilen är tryckfri och dränerad.

Ta bort avläsningsglaset

- Skruva loss och ta bort avläsningsglaset och ta vara på packningen. (fig. A)
- Skruva loss och ta bort den röda indikatorn. (fig. B)

Installera signaleringsenheten

- Enheten levereras utan skaft. Beställ skaft separat och i överensstämmelse med typ av ventil och kontakter Använd tabellen för att identifiera modellen. (fig. C)
- Skruva fast skaftet i ventilen utan att dra åt. (fig. D)
- Separera monteringen från enheten. (fig. E)
- Försäkra dig om att de två packningarna är ordentligt smorda (del X) på monteringen (levereras infettat). Placera packningen (del Y) i huset på operatören, enbart 63 och 90 mm huvuden. (fig. F).
Skruva fast monteringen och dra åt enligt vridmoment "a". (fig. F)
- Dra åt skaftet enligt vridmoment "b". (fig. G)
- Installera enheten på monteringen genom att vrida och trycka ned det mot monteringen (var försiktig så att skaftet inte skadar kontaktarna). (fig. H)
- Placera packboxen i lämplig position (enheten kan vridas 360°), sätt sedan fast enheten genom att dra åt fästskruvarna. (fig. I)
- Ta bort avläsningsglaset med en skruvmejsel. (fig. J)

UNDERHÅLL

Innan något underhåll eller modifikationer får utföras ska piloten kopplas bort från kontrollsystemet och ventilen vara utan tryck och dränerad.

För arbeten på själva ventilen, se korresponderande installations- och underhållsinstruktioner

Förebyggande underhåll

Utför en visuell inspektion en gång i månaden. Kontrollera: att inga främmande föremål eller fukt finns inuti enheten att enheten är fäst på inte kan rotera. OBS! signaleringsenheten överensstämmer med IP66 när alla packningar är korrekt placerade.

Driftfel

Om avkänningen av öppen och stängd position inte fungerar: - om skaftet vid operation inte rör sig eller har en konstig rörelse

Kontrollera: trycket (ventil och pilot), driften av ventilen och kontrollsystemet.

- om skaftet inte aktiveras som det ska:

Kontrollera: strömförsörjningen till kontaktarna, inställningen av kontaktoppningarna och stängningspunkterna, kontakternas skick och kretskortets skick

Ta bort och installera signaleringsenheten på nytt

Borttagning utförs i omvänd installationsordning, efter att följande åtgärder vidtagits:

- koppla bort strömförsörjningen till kontaktarna,
- ta bort enheten för hand, vrid den så att skaftet inte skadar kontaktarna.

För ny installation följer du helt enkelt procedurerna för installation, anslutning och justering i den här dokumentationen.

ANSLUTNING OCH JUSTERING: den elektriska anslutningen ska utföras av behörig tekniker och i enlighet med lokala normer och regler.

Mekaniska kontakter

Specifikationer (fig. K)

Bryttförmåga vid 250 V AC:
motståndskrets: 3,2 A.
induktiv krets: 1,8 A (cos φ = 0,8).
Kontaktlist (fattning: 2,5 mm²):
kontakt 1, 2 och 3: ventilöppningskontakt,
kontakt 4, 5 och 6: ventilstängningskontakt.

Koppling (fig. M)

- Kontaktlisten är av insticktyp.
1. Ta bort den fria delen från kontaktlisten, för in eltråden (max. dia. 10 mm) genom packboxen (Pg 11P).
2. Anslut enligt schemat. (fig. K)
3. Återanslut kontaktlisten och spänn fast packboxen.

Justering

Enbart positionen "ventil stängd" kan justeras (positionen "ventil öppen" kräver inte justering eftersom den automatiskt relateras till inställningen för "ventil stängd").

- Placera ventilen i stängd position:
NC-ventil: i neutralläge
NO-ventil: ställ in pilottrycket (max. 10 bar).
- Lossa de 2 skruvarna (del "V") ett halvt slag. (fig. N)
- Flytta kretsens position så kontaktarna för "ventil stängd" bara aktiveras (hörbart ljud). (fig. O)
- Dra åt skruvarna (del "V") medan du håller kretskortet på plats. (fig. Q)
- Stäng av pilottrycket (NO-ventil) och skruva fast avläsningsglaset för hand och se till att packningen sitter korrekt. (fig. R)
- Gör ett drifttest.

Induktiva kontakter

Specifikationer (fig. L)

Strömförsörjning: 10 - 30 V DC:
Belastningsström: 200 mA max.
Kontaktlist (fattning: 2,5 mm²):
kontakt 1 och 2: ventilöppningskontakt (röd lysdiod)
kontakt 4 och 5: ventilstängningskontakt (grön lysdiod)

Koppling (fig. M)

- Kontaktlisten är av insticktyp.
1. Ta bort den fria delen från kontaktlisten, för in eltråden (max. dia. 10 mm) genom packboxen (Pg 11P).
2. Anslut enligt schemat. (fig. L)
3. Återanslut kontaktlisten och spänn fast packboxen.

Justering

Enbart positionen "ventil stängd" kan justeras (positionen "ventil öppen" kräver inte justering eftersom den automatiskt relateras till inställningen för "ventil stängd").

- Placera ventilen i stängd position:
NC-ventil: i neutralläge
NO-ventil: ställ in pilottrycket (max. 10 bar).
- Lossa de 2 skruvarna (del "V") ett halvt slag. (fig. N)
- Aktivera enheten (10 - 30 V dc).
- Flytta kretsens position så kontaktarna för "ventil stängd" aktiveras (grön lysdiod tänds). (fig. P)
- Dra åt skruvarna (del "V") medan du håller kretskortet på plats. (fig. Q)
- Stäng av strömförsörjningen.
- Stäng av pilottrycket (NO-ventil) och skruva fast avläsningsglaset för hand och se till att packningen sitter korrekt. (fig. R)
- Gör ett drifttest.

Egensäkra induktiva kontakter till NAMUR-standard

Specifikationer (fig. L1)

- Strömförsörjning: 8,2 V DC, nominell
- Växlingsfrekvens: 800 Hz
- Typ kontaktskydd:
II 1G Ex ia IIB T6 Ga
II 2G Ex ia IIC T6 Gb
II 1D Ex ia IIC T 90°C Da

- EC-typutvärdering, certifikat nr:

PTB 01 ATEX 2191
BVS 04 ATEX E153

säkerhetsfaktorer				
U _i (V)	I _i (mA)	P _i (mW)	L _i (μH)	C _i (nF)
15	50	120	110	80

Signalboxen uppfyller EMC-direktivet.

Service:

Förebygg elektrostatiska faror genom att rengöra plastytorna endast med en fuktad duk. Använd aldrig lösningsmedel.

- Rekommenderade gränssnitt:

- Galvanisk separator:
Pepperl & Fuchs Ref. KFA6-SR2-EX1.W
- MTL-instrument Ref. MTL5011B
- ZENER-spärr:
MTL-instrument Ref. MTL7742
- Kontaktlist (fattning: 2,5 mm²):
Blå tråd: positiv (nr.3), brun tråd: negativ (nr.2).

Koppling (fig. M)

- För in eltråden (max. dia. 10 mm) genom packboxen (Pg 11P).
- Utför kopplingarna enligt anvisningarna i schemat. Se till att du kopplar strömförsörjningskontakten (nr.1) till ventilskaftet och jord, blå kontakt "-" (nr.2), brun kontakt "+" (nr.3) (fig. L1).
- Spänn fast packboxen

Justering

Följ anvisningarna för versionen med "induktiva kontakter".

ASCO™	Asennus- ja huolto-ohjeet SIGNAALIYKSIKÖ SARJAN 290-390 KÄYTTÖVENTTIILEIHIN, joiden halkaisija on 50, 63, 90 tai 125 mm OPTINEN		FI
--------------	--	---	-----------

KUVAUS JA KÄYTTÖ

Kaikki 2/2 (sarja 290)- ja 3/2 (sarja 390) –NC- ja -NO-venttiilit voidaan varustaa signaaliyksikköillä, joka mahdollistaa venttiilin kannan kahden asennon sähköisen valvonnan. Tähän yksikköön, joka koostuu muovirungosta ja kannesta, on saatavana mekaaniset koskettimet, induktiiviset koskettimet tai "luonnostaan vaarattomat induktiiviset NAMUR-koskettimet". Yksikkö asennetaan version mukaan joko messingistä tai ruostumattomasta teräksestä valmistettuun kiinnikkeeseen. Yksikössä on piirilevyllä kaksi mekaanista tai induktiivista kosketinta, joita ohjaa teräksinen kanta. Venttiilin kannan molemmissa asennoissa (auki tai kiinni) kannan pää liikuttaa koskettimia ja tuottaa siten sähköisen liikkeen päättymissignaalin.

Yksikkö toimitetaan asennettuna venttiiliin ja esisäädettynä:

- Aseta tiivisterengas sopivaan asentoon, katso asennusohjeen kohdat 7 ja 8 sekä kuvat I ja J.
- Katso liitäntäohjeet kuvista K, L, L1 ja M.

Yksikkö toimitetaan erikseen (luonnostaan vaarattomasta versiosta lukuun ottamatta) -kotelon ja kanta on hankittava erikseen. Tee kaikki seuraavassa mainitut asennus-, liitäntä- ja säätötoimenpiteet.

TURVALLISET KÄYTTÖLOSUHTEET

Venttiili-signaaliyksikkökokonaisuus on säilytettävä alkuperäisessä pakkauksessaan, jos sitä ei käytetä. Älä poista aukkojen suojuksia. Säilytysolosuhteet: Suojattava säältä. Säilytyslämpötila: -40+70 °C. Suhteellinen kosteus: 95.

Kun venttiilejä on säilytetty alhaisessa lämpötilassa, ne on vähitellen saatettava huonelämpötilaan ennen paineistamista.

Signaaliyksiköt on tarkoitettu käytettäväksi tyyppikilvessä määritettyjen teknisten ominaisuuksien mukaisesti. Tuotteisiin saa tehdä muutoksia vain valmistajan tai valmistajan edustajan luvalla. Vain pätevät henkilöt saavat asentaa venttiiliin ja huoltaa sitä.

- Luonnostaan vaarattomilla induktiivisilla NAMUR-koskettimilla varustetut mallit on tarkoitettu käytettäväksi kaasua, höyryä, sumua tai pölyä sisältävässä räjähdysvaarallisessa ympäristössä ATEX-direktiivin mukaisesti. (Katso koskettimien suojaustyyppi kohdasta "Tekniset tiedot".)
- Ympäristön lämpötila-alue: -10°C...+60°C**
Tärkeää: Alueluokitus (ATEX 1999/92/EY) määritetään ensisijaisesti venttiilin rungossa olevilla merkinnöillä.

Yhteensopivuus terveys- ja turvavaatimusten kanssa on varmistettu noudattamalla eurooppalaisia standardeja EN 60079-0, EN 60079-11 ja EN 60076-26.

ATEX -direktiivin mukaisten venttiilien mukana toimitettuja asennusohjeita on ehdottomasti noudatettava.

ATEX -direktiivin mukaiset versiot: Tarkista, että kaikki metalliset tai johtavat osat on aina kytketty toisiinsa ja maahan. Koskettimet maadoitetaan maadoitusliittimestä (nro 1). Signaaliyksiköt voidaan asentaa mihin asentoon tahansa.

ASENTAMINEN (ei koske luonnostaan vaarattomasta versiosta)

Varmista, että ohjauslaite on kytketty irti ohjausjärjestelmästä ja että venttiilistä on vapautettu paine ja poistettu neste.

Tarkistuskuvun irrottaminen

1. Irrota ja poista kupu ja ota sen tiiviste talteen (**kuva A**).
2. Irrota ja poista punainen ilmaisin (**kuva B**).

Signaaliyksikön asentaminen

1. Yksikkö toimitetaan ilman kantoja. Tilaa venttiiliin ja koskettimien tyyppiä vastaava kanta erikseen. Mallin näet taulukosta (**kuva C**).
2. Kierrä kanta venttiiliin kantaan mutta älä kiristä sitä (**kuva D**).
3. Irrota kiinnike yksiköstä (**kuva E**).
4. Varmista, että kiinnikkeen kahdessa tiivisteessä (osa X) on rasvaa (kuten normaalisti toimitettaessa). Asenna tiiviste (osa Y) venttiilissä olevaan koteloon - vain 63 ja 90 mm:n yksiköt (**kuva F**).
5. Kierrä kiinnike paikalleen ja kiristä momenttiin "a" (kuva F).
6. Kiristä kanta momenttiin "b" (**kuva G**).
7. Varmista, ettei kanta vahingoita koskettimia, ja asenna yksikkö kiinnikkeeseen painamalla sitä voimakkaasti ja kiertämällä sitä niin, että se painuu kiinnikkeen pohjaan asti (**kuva H**).
8. Aseta tiivisterengas sopivaan asentoon (yksikköä voidaan kääntää 360°) ja kiinnitä yksikkö sitten kiristämällä kiristysruuvi (**kuva I**).
9. Irrota tarkistuskupu käsin (**kuva J**).

HUOLTO

Ennen kuin teet mitään huolto- tai muutostöitä, kytke ohjauslaite irti ohjausjärjestelmästä ja vapauta venttiilistä paine ja poista neste.

Jos aiot huoltaa itse venttiiliä, katso vastaavat asennus- ja huolto-ohjeet.

Ennakoiva huolto

Tarkista yksikkö silmämääräisesti kuukausittain. Tarkista: että yksikön sisällä ei ole vieraita esineitä eikä kosteutta että yksikkö on kiinnitetty oikein eikä pääse pyörimään. HUOM. Kun kaikki tiivisteet ovat paikoillaan, signaaliyksikön kotelointiloukka on IP 66.

Toimintahäiriöt

Jos yksikkö ei havaitse auki- tai kiinni-asentoa, toimi seuraavasti:

- Jos kanta ei liiku tai jos se liikkuu epänormaalisti toimintajakson aikana:
- Tarkista: paineet (venttiiliin ja ohjauslaitteen paine) sekä venttiiliin ja ohjausjärjestelmän toiminta.
- Jos kanta toimii oikein:

Tarkista: koskettimien sähkönsyöttö, avautumis- ja sulkeutumiskohtien säätö ja tila sekä piirilevyn tila.

Signaaliyksikön irrottaminen ja asentaminen uudelleen
Irrottaminen tapahtuu päinvastaisessa järjestyksessä kuin asentaminen. Noudata seuraavia varoituksia:

- katkaise koskettimien sähkönsyöttö
- irrota yksikkö käsin ja käännä sitä niin, että kanta ei vahingoita koskettimia.

Kun asennat yksikön uudelleen, noudata tarkasti tässä asiakirjassa annettuja asennus-, liitäntä- ja säätöohjeita.

ASCO™	Asennus- ja huolto-ohjeet SIGNAALIYKSIKÖ SARJAN 290-390 KÄYTTÖVENTTIILEIHIN, joiden halkaisija on 50, 63, 90 tai 125 mm OPTINEN		FI
--------------	--	---	-----------

LIITÄNNÄT JA SÄÄDÖT: Sähköliitännät on annettava pätevien henkilöiden tehtäväksi paikallisten standardien ja määräysten mukaisesti.

Mekaaniset koskettimet

Tekniset tiedot (kuva K)

Katkaisukyky, 250 V AC:
resistiivinen piiri: 3,2 A
induktiivinen piiri: 1,8 A (cos φ = 0,8)
Riviliitin (nipistin: 2,5 mm²):
liittimet 1, 2 ja 3: "venttiili auki" -kosketin
liittimet 4, 5 ja 6: "venttiili kiinni" -kosketin

Liittäminen (kuva M)

Riviliitännässä on helppo pistokekytkentä.

1. Irrota riviliitinten vapaa osa ja työnnä kaapeli (enimmäishalkaisija 10 mm) tiivisterengkaan (Pg 11P) läpi.
2. Tee liitännät kaavion mukaisesti (kuva K).
3. Kiinnitä riviliitin uudelleen ja kiristä tiivisterengas.

Säätäminen

Vain "venttiili kiinni" –asento voidaan säätää ("venttiili auki" –asento ei vaadi säätöä, koska "venttiili kiinni" –asento vaikuttaa siihen automaattisesti).

1. Aseta venttiili kiinni-asentoon:
NC-venttiili: vapaa asento
NO-venttiili: käytä esiohjauspainetta (enintään 10 baaria).
2. Aava kahta ruuvia (osa V) puoli kierrosta (**kuva N**).
3. Muuta piirin asentoa siten, että "venttiili kiinni" –kosketin juuri aktivoituu (kuuluu ääni) (**kuva O**).
4. Kiristä ruuvit (osa V) ja pidä samalla piirilevyä paikallaan (**kuva Q**).
5. Katkaise esiohjauspaine (NO-venttiili) ja kierrä tarkistuskupu takaisin paikalleen käsin. Varmista, että kuvun tiiviste tulee oikeaan kohtaan (**kuva R**).
6. Tee toimintakoe.

Luonnostaan vaarattomat induktiiviset koskettimet NAMUR-standardien mukaisesti

Tekniset tiedot (kuva L1)

– Virtalähde: 8,2 V DC:n nimellisjännite
– Kytkentätaajuus: 800 Hz
– Koskettimien suojaustyyppi:
☒ II 1G Ex ia IIB T6 Ga
II 2G Ex ia IIC T6 Gb
II 1D Ex ia IIC T 90°C Da

– EY-tyyppitarkastustodistus nro:

PTB 01 ATEX 2191
BVS 04 ATEX E153

turvaparametrit				
U _i (V)	I _i (mA)	P _i (mW)	L _i (μH)	C _i (nF)
15	50	120	110	80

Signaaliyksikkö täyttää EMC-direktiivin.

Huolto:

Sähköstaattisen vaaran ehkäisemiseksi käämin saa puhdistaa vain kostealla liinalla. Älä käytä luottimia.

Induktiiviset koskettimet

Tekniset tiedot (kuva L)

Virtalähde: 10-30 V DC
Kuormitusvirta: enintään 200 mA
Riviliitin (nipistin: 2,5 mm²):
liittimet 1 ja 2: "venttiili auki" -kosketin (punainen LED)
liittimet 4 ja 5: "venttiili kiinni" -kosketin (vihreä LED)

Liittäminen (kuva M)

Riviliitännässä on helppo pistokekytkentä.

1. Irrota riviliitinten vapaa osa ja työnnä kaapeli (enimmäishalkaisija 10 mm) tiivisterengkaan (Pg 11P) läpi.
2. Tee liitännät kaavion mukaisesti (**kuva L**).
3. Kiinnitä riviliitin uudelleen ja kiristä tiivisterengas.

Säätäminen

Vain "venttiili kiinni" –asento voidaan säätää ("venttiili auki" –asento ei vaadi säätöä, koska "venttiili kiinni" –asento vaikuttaa siihen automaattisesti).

1. Aseta venttiili kiinni-asentoon:
NC-venttiili: vapaa asento
NO-venttiili: käytä esiohjauspainetta (enintään 10 bar).
2. Aava kahta ruuvia (osa V) puoli kierrosta (**kuva N**).
3. Kytke laitteeseen jännite (10-30 V DC).
4. Muuta piirin asentoa siten, että "venttiili kiinni" –kosketin aktivoituu (vihreä LED syttyy) (**kuva P**).
5. Kiristä ruuvit (osa V) ja pidä samalla piirilevyä paikallaan (**kuva Q**).
6. Sammuta virtalähde.
7. Katkaise esiohjauspaine (NO-venttiili) ja kierrä tarkistuskupu takaisin paikalleen käsin. Varmista, että kuvun tiiviste tulee oikeaan kohtaan (**kuva R**).
8. Tee toimintakoe.

– Suositellut liittymät:

- Galvaaninen erotin:
 - Pepperl & Fuchs, viite KFA6-SR2-EX1.W
 - MTL-instrumentit, viite MTL5011B
- ZENER-rajapinta:
 - MTL-instrumentit, viite MTL7742
- Riviliitin (nipistin: 2,5 mm²):
Sininen johdin: positiivinen (nro 3), ruskea johdin: negatiivinen (nro 2).

Liittäminen (kuva M)

1. Työnnä kaapeli (enimmäishalkaisija 10 mm) tiivisterengkaan (Pg 11P) läpi.
2. Tee liitännät kaavion mukaisesti. Muista liittää jatkuvan sähkövirran liitin (nro 1) venttiilin kantaan ja maahan, ja sinisen kaapelin liitin "-" (nro 2) ruskean kaapelin liitin "+" (nro 3) (**kuva L1**).
3. Kiristä kaapelin tiivisterengas.

Säätäminen

Toimi samoin kuin induktiivisilla koskettimilla varustetun version kanssa.

ASCO	Installations- og vedligeholdelsesanvisninger SIGNALENHED TIL SERIERNE 290-390 VENTILER, 50, 63, 90 & 125 mm OPERATOR		DK

BESKRIVELSE OG DRIFT

Alle 2/2 (Serie 290) og 3/2 (Series 390) NC og NO ventiler kan udstyres med en signalehed, der gør det muligt elektrisk at overvåge 2 ventil stempepositioner.

Denne enhed, som består af et plastikhus og top, er tilrådgivet med mekaniske kontakter, induktive kontakter eller "intrinsisk sikre induktive kontakter til NAMUR". Signaleheden er monteret på en messing eller rustfri stål montage, afhængig af versionen.

Enheden har to mekaniske eller induktive kontakter på en trykt printplade aktiveret af en stålspindel.

I begge stempepositioner (åben og lukket), bevæger enden af spindelen kontakterne, hvilket så igen giver et vejs-ende signal.

Enheden leveret installeret på ventilen og forhåndsindstillet:

- Indstil pakdåsen i den krævede retning, se trin 7 og 8 i installations sektionen og afbild. I og J.
- Vedrørende forbindelserne, se afbildningerne K, L, L1 og M.

På enheder der er leveret separat (bortset fra den intrinsisk sikre version): skal æske og spindel **anskaffes separat**. Alle installationerne, forbindelserne og justeringstrin skal udføres som beskrevet nedenfor.

SPECIELLE KRAV TIL SIKKER BRUG

Ventilen-signalerings skal opbevares i deres originale indpakning så længe de ikke er i brug. Fjern ikke de beskyttende dæksler fra portene. Opbevaringsforhold: Beskyttet mod vejret; opbevaringstemperatur: -40°C til +70°C; relative fugtighedsgrad: 95 %

Efter opbevaring ved lav temperatur, skal ventilerne gradvist varmes op til rumtemperatur, før de bliver sat under tryk.

Signalehederne er beregnet til brug under de tekniske forhold, der er specificeret på fabrikkens etiket. Forandringer på produkterne må kun foretages efter samråd med producenten eller dennes repræsentanter. Installation og vedligeholdelse af ventilerne må kun udføres af kvalificeret personale.

- Versioner med intrinsisk sikre induktive kontakter til NAMUR til brug i eksplosive atmosfærer, forårsaget af gasser, dampe, tåger eller støv i henhold til ATEX direktiv (Se "Specifikationer" til forskellige typer af beskyttelse til kontakter).

Omgivelsestemperaturområde: -10° C til +60° C

Forsigtig: Zone klassifikationen (ATEX 1999/92/EC) er i generelle termer defineret i det angivne på mærkesedlen på ventilens hus.

Overensstemmelse med de væsentligste helheds- og sikkerhedskrav er sikret ved overensstemmelse med de europæiske standarder EN 60079-0, EN 60079-11 og EN 60076-26.

ATEX, kræver med hensyn til ventiler, at de instruktioner om brugen, der er givet i den specifikke installationsanvisning der fulgte med produktet, skal overholdes strengt

⚠ ATEX versionerne: Sørg for at alt metal eller ledende dele altid er inbyrdes forbundet og forbundet til jordforbindelse. Ved de kontakter der forbundet til jord med jordforbindelsen (nr. 1), kan signalehederne monteres i alle positioner.

INSTALLATION (bortset fra den intrinsisk sikre version)

⚠ Sørg for at piloten er koblet fra dens kontrolsystem og at trykket på ventilen er ophævet og ventilen er tømt.

Fjernelse af kontrolkuplen

1. Skru kontrolkuppen løs, og fjern den og tag dens pakning op. **(afbild. A)**
2. Skru den røde indikator løs og fjern den. **(afbild. B)**

Installation af signaleheden

1. Enheden er leveret uden nogen spindler. Bestil den spindel der passer til typen af ventilen og kontakterne separat. Identificer modellen ved at bruge tabellen. **(afbild. C)**

2. Skru spindelen ind i ventilen uden at skru den fast. **(afbild. D)**

3. Skil montagen fra enheden. **(afbild. E)**

4. Sørg for at der er fedtstof på de to pakninger (artikel X) på montagen (normal tilstand ved leveringen). Installer pakningen (artikel Y) ind i dens kabinet på styreenheden, kun 63 og 90 mm hoveder. **(afbild. F)**

5. Skru montagen på og skru til indtil drejningsmomentet "a". **(afbild. F)**

5. Skru spindelen fast indtil drejningsmomentet "b". **(afbild. G)**
6. Installer enheden på montagen ved at trykke den fast og dreje den således at bunden kommer til at hvile på montagen, og sørg samtidig for at spindelen ikke beskadiger kontakterne. **(afbild. H)**

7. Indstil først pakdåsen i den ønskede stilling (enheden kan drejes 360°), for så derefter at sikre enheden ved at stramme spændeskruen. **(afbild. I)**
8. Skru kontrolkuppen løs manuelt. **(afbild. J)**

VEDLIGEHOLD

⚠ Før der foretages noget vedligehold eller eftersyn, skal piloten skilles fra dens kontrolsystem, og trykket på ventilen skal ophæves og ventilen tømmes.

Når det gælder arbejde på selve ventilen, henviser vi til de pågældende installations og vedligeholdelsesanvisninger.

Forebyggende vedligehold

Se enheden efter en gang om måneden.

Sørg for: at der ikke er nogen fremmedlegemer inde i enheden, og at der ikke er fugt indvendig i enheden, at enheden er korrekt sikret imod rotation.

BMÆRK: signaleheden opfylder IP66 når alle pakninger er korrekt på plads.

Funktionsforstyrrelse

I tilfælde af at enheden ikke er i stand til at føle den åbne og lukkede position:

- hvis, under en driftscyklus, spindelen ikke bevæger sig eller bevæger sig unormalt;

Undersøg: trykket (ventil og pilot), ventilens drift og kontrolsystemet.

- om spindelen er aktiveret korrekt:

Undersøg: den elektriske forbindelse til kontakterne, justeringen af kontakternes åbnings- og lukningspunkter, kontakternes tilstand, det trykte printplades tilstand.

Fjernelse og geninstallation af signaleheden

Geninstallation bliver udført i modsat rækkefølge af installationen, men man skal tage de følgende forholdsregler:

- afbryd den elektriske forbindelse til kontakterne,
- fjern enheden manuelt, drej den for at undgå at spindelen beskadiger kontakterne.

Ved geninstalleringen, følg "Installation, Forbindelse og Justering" proceduren som den er beskrevet i dette dokument uden at afvige fra nogen punkter.

ASCO	Installations- og vedligeholdelsesanvisninger SIGNALENHED TIL SERIERNE 290-390 VENTILER, 50, 63, 90 & 125 mm OPERATOR		DK

FORBINDELSE OG JUSTERING: den elektriske installation skal udføres af kvalificeret personale i henhold til de lokale normer og bestemmelser.

Mekaniske kontakter

Specifikationer (afbild. K)

Brydeevne ved 250 V AC:
resistiv kredsløb: 3.2 A
induktiv kredsløb: 1.8 A (cosφ = 0.8).
Klemmerække (grip: 2.5 mm²):
terminaler 1, 2 og 3): ventil åben kontakt,
terminaler 4, 5 og 6): ventil lukket kontakt.

Forbindelse (afbild. M)

Klemmerækken er af modstrømsbremsertypen for gøre forbindelsen nemmere.

1. Fjern den fri del af klemmerækken, og før det elektriske kabel (maks. dia. 10 mm) ind gennem muffen (S 11P).
2. Udfør forbindelserne som de er vist i diagrammet. **(afbild. K)**
3. Forbind klemmerækken igen og stram bøsningen til.

Justering

Det er kun "ventil lukket" positionen der kan justeres (idet "ventil åben" positionen ikke behøver nogen justering, fordi den er automatisk relateret til "ventil lukket" indstillingen).

1. Sæt ventilen i den lukkede position:
NC ventil: dens ubelastede position,
NO ventil: sæt pilottrykket til (10 bar maks.).

2. Skru de 2 skruer løs (artikel "V") med en halv omgang. **(afbild. N)**

3. Sæt strøm til elementet (10 til 30 V dc).

4. bevæg positionen af kredsløbet således at "ventil lukket" kontakten er korrekt aktiveret (hørbar lyd). **(afbild. O)**

4. Stram skruerne (artikel "V") til, mens den trykte printplade bliver holdt på plads. **(afbild. Q)**

5. Slå pilottrykket fra (NO ventil) og skru manuelt kontrolkuppen tilbage på plads, samtidig med at der sørges for at dens pakninger er placeret korrekt. **(afbild. R)**

6. Udfør en funktionsprøve.

Standarder til intrinsisk sikre kontakter til NAMUR

Specifikationer (afbild. L1)

- Strømforsyning: 8,2 V DC nominal
- Koblingsfrekvens: 800 Hz
- Type beskyttelse af kontakter:

⊕ II 1G Ex ia IIB T6 Ga

⊕ II 2G Ex ia IIC T6 Gb

⊕ II 1D Ex ia IIC T 90°C Da

- EC- typetest certifikatnr.:

PTB 01 ATEX 2191

BVS 04 ATEX E153

sikkerhedsparametre				
U _i	I _i	P _i	L _i	C _i
(V)	(mA)	(mW)	(μH)	(nF)
15	50	120	110	80

Signalboksen overholder EMC-direktivet.

Service:

For at forebygge elektrostatiske ulykker må plastikoverflader kun gøres ren med en fugtig klud. Brug ikke rengøringsmidler.

Induktive kontakter

Specifikationer (afbild. L)

Strømforsyning: 10 til 30 V DC:
Belastningsstrøm: 200 mA maks.
Klemmerække (grip: 2.5 mm²):
terminaler 1 og 2: ventil åben kontakt (rød LED),
terminaler 4 og 5: ventil lukket kontakt (grøn LED),

Forbindelse (afbild. M)

klemmerækken er af modstrømsbremsertypen for gøre forbindelsen nemmere.

1. Fjern den fri del af klemmerækken, og før det elektriske kabel (maks. dia. 10 mm) ind gennem muffen (S 11P).
2. Udfør forbindelserne som de er vist i diagrammet. **(afbild. L)**
3. Forbind klemmerækken igen og stram bøsningen til.

Justering

Det er kun "ventil lukket" positionen der kan justeres (idet "ventil åben" positionen ikke behøver nogen justering, fordi den er automatisk relateret til "ventil lukket" indstillingen).

1. Sæt ventilen i den lukkede position:
NC ventil: dens ubelastede position,
NO ventil: sæt pilottrykket til (10 bar maks.).

2. Skru de 2 skruer løs (artikel "V") med en halv omgang. **(afbild. N)**

3. Sæt strøm til elementet (10 til 30 V dc).

4. bevæg positionen af kredsløbet således at "ventil lukket" kontakten er etableret (grøn LED lys). **(afbild. P)**

5. Stram skruerne (artikel "V") til, mens den trykte printplade bliver holdt på plads. **(afbild. Q)**

6. Slå den elektriske stømtilførsel fra.

7. Slå pilottrykket fra (NO ventil) og skru manuelt kontrolkuppen tilbage på plads, samtidig med at der sørges for at dens pakninger er placeret korrekt. **(afbild. R)**

8. Udfør en funktionsprøve.

- Anbefalede grænseflader:

- Galvanisk separator:
- Pepperl & Fuchs Ref. KFA6-SR2-EX1.W
- MTL instrumenter Ref. MTL5011B
- ZENER barriere:
- MTL instrumenter Ref. MTL7842
- Klemmerække (grip: 2,5 mm²):
Blå ledning: positiv (nr.3), brun ledning: negative(nr.2).

Forbindelse (afbild. M)

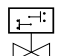
1. Før det elektriske kabel (maks. dia. 10 mm) ind gennem muffen (Pg 11P).

2. Udfør forbindelserne som de er vist i diagrammet. Sørg for at forbinde den elektriske jævntstrømsklemme (nr.1) til ventilspindelen og jord, blå kabelklemme "-" (nr.2), brun kabelklemme "+" (nr.3) **(afbild. L1)**.

3. Skru kabelmuffen til.

Justering

Følg den samme procedure som for versionen med "induktive kontakter".

ASCO	Instruções de instalação e de manutenção		PT

DESCRIÇÃO E FUNCIONAMENTO

As válvulas NC e NO 2/2 (Série 290) e 3/2 (Série 390) podem ser equipadas com uma unidade de sinalização que permite a monitorização eléctrica das 2 posições da haste da válvula. Esta unidade composta por um topo e corpo de plástico está disponível com contactos mecânicos, contactos indutivos ou "contactos indutivos intrinsecamente seguros para NAMUR". É instalada numa montagem de latão ou aço inoxidável dependendo das versões.

A unidade contém dois contactos mecânicos ou indutivos numa placa de circuito impresso accionados por uma haste de aço.

Em ambas as posições da haste da válvula (aberta ou fechada), a extremidade da haste move os contactos e fornece um sinal eléctrico de paragem de deslocação.

Unidade fornecida instalada na válvula e pré-ajustada:

- Oriente o buçim conforme requerido. Consulte os passos 7 e 8 da secção de instalação e as figuras I e J.
- Para ligação, consulte as figuras K, L, L1 e M.

Unidade fornecida separadamente (excepto para a versão intrinsecamente segura): caixa e haste devem adquiridas separadamente. Efectue todos os passos de instalação, ligação e ajuste descritos em seguida.

CONDIÇÕES ESPECIAIS PARA UTILIZAÇÃO SEGURA

A unidade de sinalização da válvula deve ser mantida na embalagem original enquanto não for utilizada. Não retire as tampas de protecção das portas.

Condições de armazenamento: protegida das condições meteorológicas; temperatura de armazenamento: de -40° C a +70° C; humidade relativa: 95 %

Depois de armazenar a baixa temperatura, as válvulas devem adaptar-se gradualmente à temperatura ambiente antes da pressurização. As unidades de sinalização devem ser utilizadas de acordo com as características técnicas especificadas na chapa de identificação. As modificações aos produtos só podem ser efectuadas depois de consultar o fabricante ou o seu representante. As tarefas de instalação e manutenção da válvula só devem ser efectuadas por pessoal qualificado.

- Versões com contactos indutivos intrinsecamente seguros para NAMUR para utilização em atmosferas provocadas por gases, vapores, névoas ou poeiras de acordo com a directiva ATEX (Consulte "Especificações" para tipos de protecção de contactos).

Zona de temperatura ambiente: -10°C a +60°C

Atenção: A classificação da zona (ATEX 1999/92/CE) é definida principalmente pelas indicações da etiqueta do corpo da válvula.

A conformidade com os requisitos essenciais de saúde e segurança foi garantida de acordo com as normas europeias EN 60079-0, EN 60079-11 e EN 60076-26.

Para válvulas para ATEX, as instruções de utilização fornecidas nas instruções de instalação específicas do produto têm de ser completamente cumpridas.

⚠ Versões ATEX: Certifique-se de que todas as peças condutoras ou metálicas estão sempre interligadas e ligadas à terra. Os contactos são ligados à terra com o terminal de terra (n° 1). As unidades de sinalização podem ser montadas em qualquer posição.

INSTALAÇÃO (extmo para a versão intrinsecamente segura)

⚠ Certifique-se de que o piloto não está ligado ao sistema de controlo e que a válvula está despressurizada e drenada.

Remoção da cúpula de visualização

1. Desaparafuse e remova a cúpula de visualização e o vedante. (fig. A)
2. Desaparafuse e remova o indicador vermelho. (fig. B)

Instalação da unidade de sinalização

1. A unidade é fornecida sem hastes. Encomende a haste correspondente ao tipo de válvula e aos contactos separadamente. Identifique o modelo na tabela. (fig. C)
2. Aparafuse a haste à válvula sem apertar. (fig. D)
3. Separe a montagem da unidade. (fig. E)
4. Verifique se existe massa lubrificante nos dois vedantes (item X) da montagem (condição normal como fornecida). Instale o vedante (item Y) na caixa do operador, apenas para cabeças 63 e 90 mm. (fig. F). Aparafuse a montagem e aperte para a carga de binário "a". (fig. F)
5. Aperte a haste para a carga do binário "b". (fig. G)
6. Certifique-se de que a haste não danifica os contactos e instale a unidade na montagem, premindo-a e rodando-a para que encaixe na montagem. (fig. H)
7. Oriente o buçim para a posição pretendida (a unidade pode ser rodada 360°) e, em seguida, aperte o parafuso de fixação para fixar a unidade. (fig. I)
8. Desaparafuse manualmente a cúpula de visualização. (fig. J)

MANUTENÇÃO

⚠ Antes de efectuar qualquer operação de revisão ou manutenção, desligue o piloto do sistema de controlo, despressurize e drene a válvula.

Para efectuar qualquer trabalho na válvula, consulte as instruções de manutenção e instalação correspondentes.

Manutenção preventiva

ione a unidade uma vez por mês. Verifique: se existem objectos estranhos dentro da unidade, humidade e se está correctamente fixa contra a rotação.

NOTA: a unidade de sinalização está em conformidade com a IP66 quando todos os vedantes estão correctamente instalados.

Avarias

No caso de avaria na detecção da posição aberta ou fechada: - se a haste não se mover ou se mover anormalmente durante um ciclo de funcionamento:

Verifique: as pressões (válvula e piloto), o funcionamento da válvula e do sistema de controlo.

- se a haste for activada correctamente:

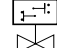
Verifique: o fornecimento eléctrico aos contactos, o ajuste dos pontos de abertura e fecho dos contactos, o estado dos contactos e o estado da placa de circuito impresso.

Remoção e reinstalação da unidade de sinalização

A reinstalação é efectuada pela ordem inversa da instalação, tendo as seguintes precauções:

- desligue a alimentação aos contactos,
- remova a unidade manualmente, rodando-a de forma a que a haste não danifique os contactos.

Para a reinstalar, siga escrupulosamente o procedimento de "Instalação, Ligação e Ajuste" descrito neste documento.

ASCO	Instruções de instalação e de manutenção		PT

LIGAÇÃO E AJUSTE: a ligação eléctrica tem de ser efectuada por pessoal qualificado de acordo com os regulamentos e as normas locais.

Contactos mecânicos

Especificações dos contactos mecânicos (fig. K)

Capacidade de interrupção da corrente a 250 V CA:

circuito de resistência eléctrica: 3,2 A,

circuito indutivo: 1,8 A (cosφ = 0,8).

Faixa de terminais (pega: 2,5 mm²):

- terminais 1, 2 e 3: contacto da válvula aberta,
- terminais 4, 5 e 6: contacto da válvula fechada.

Ligação (fig. M)

1. Remova a parte livre da faixa de terminais e introduza o cabo eléctrico (diâmetro máximo de 10 mm) através do buçim (Pg 11P).

2. Efectue as ligações conforme o diagrama. (fig. K)

3. Volte a ligar a faixa de terminais e aperte o buçim.

Ajuste

Apenas a posição de "válvula fechada" é ajustável (porque a posição de "válvula aberta" não requer ajuste, estando automaticamente relacionada com a definição de "válvula fechada").

1. Coloque a válvula na posição fechada: válvula NC: posição de desactivação, válvula NO: aplique a pressão piloto (10 bar máx.).
2. Desaparafuse os 2 parafusos (item "V") meia volta. (fig. N)
3. Mova a posição do circuito para que o contacto da "válvula fechada" seja activado (som audível). (fig. O)
4. Aperte os parafusos (item "V") e mantenha a placa do circuito impresso no lugar. (fig. Q)
5. Corte a pressão piloto (válvula NO) e aparafuse a cúpula de visualização manualmente, certificando-se de que o vedante está correctamente posicionado. (fig. R)
6. Efectue um teste de funcionamento.

Contactos indutivos intrinsecamente seguros para normas NAMUR

Especificações (fig. L1)

- Fonte de alimentação: 8,2 V CC nominal

- Frequência de comutação: 800 Hz

- Tipo de protecção dos contactos:

- ⊕ II 1G Ex ia IIB T6 Ga
- II 2G Ex ia IIC T6 Gb
- II 1D Ex ia IIC T 90°C Da

- Certificado de verificação de tipo CE n.º:

PTB 01 ATEX 2191

BVS 04 ATEX E153

parâmetros de segurança				
U _i (V)	I _i (mA)	P _i (mW)	L _i (µH)	C _i (nF)
15	50	120	110	80

A caixa de sinalização está em conformidade com a Directiva CEM.

Assistência:

Para evitar o perigo de corrente electrostática, limpe as superfícies de plástico apenas com um pano húmido. Não utilize solventes.

Contactos indutivos

Especificações dos contactos indutivos (fig. L)

Alimentação: 10 - 30 V CC:

Corrente de carga: 200 mA máx.

Faixa de terminais (pega: 2,5 mm²):

- terminais 1 e 2: contacto da válvula aberta (indicador luminoso vermelho),
- terminais 4 e 5: contacto da válvula fechada (indicador luminoso verde).

Ligação (fig. M)

A faixa de terminais é do tipo de encaixe para simplificar a ligação.

1. Remova a parte livre da faixa de terminais e introduza o cabo eléctrico (diâmetro máximo de 10 mm) através do buçim (Pg 11P).

2. Efectue as ligações conforme o diagrama. (fig. L)

3. Volte a ligar a faixa de terminais e aperte o buçim.

Ajuste

Apenas a posição de "válvula fechada" é ajustável (porque a posição de "válvula aberta" não requer ajuste, estando automaticamente relacionada com a definição de "válvula fechada").

1. Coloque a válvula na posição fechada: válvula NC: posição de desactivação, válvula NO: aplique a pressão piloto (10 bar máx.).
2. Desaparafuse os 2 parafusos (item "V") meia volta. (fig. N)
3. Alimente o dispositivo (10 - 30 V CC).
4. Mova a posição do circuito para que o contacto da "válvula fechada" seja activado (indicador luminoso verde aceso). (fig. P)
5. Aperte os parafusos (item "V") e mantenha a placa do circuito impresso no lugar. (fig. Q)
6. Desligue a alimentação.
7. Corte a pressão piloto (válvula NO) e aparafuse a cúpula de visualização manualmente, certificando-se de que o vedante está correctamente posicionado. (fig. R)
8. Efectue um teste de funcionamento.

Interfaces recomendados:

- Separador galvânico:
 - . Pepperl & Fuchs Ref. KFA6-SR2-EX1.W
 - . MTL instruments Ref. MTL5011B
- Barreira ZENER:
 - . MTL instruments Ref. MTL7742
- Barra de terminais (pega: 2,5 mm²):
- Fio azul: positivo (n° 3), fio castanho: negativo (n° 2).

Ligação (fig. M)

1. Introduza o cabo eléctrico (diâmetro máximo de 10 mm) através do buçim (Pg 11P).

2. Efectue as ligações como apresentado no diagrama. Certifique-se de que liga o terminal de continuidade eléctrica (n° 1) com a haste e a massa, o terminal do cabo azul" (n° 2) e o terminal do cabo castanho "+" (n° 3) (fig. L1).

3. Aperte o buçim do cabo.

Ajuste

Utilize o mesmo procedimento da versão de "contactos indutivos".



ΠΕΡΙΓΡΑΦΗ ΚΑΙ ΛΕΙΤΟΥΡΓΙΑ

Όλες οι βαλβίδες 2/2 (σειρά 290) και 3/2 (σειρά 390), NC και NO, μπορούν να εξοπλιστούν με μια μονάδα σηματοδότησης που επιτρέπει την ηλεκτρολογική παρακολούθηση των δύο θέσεων της βαλβίδας.

Η μονάδα αυτή, αποτελούμενη από πλαστικό σώμα με καπάκι, διατίθεται με μηχανικές επαφές, επαγωγικές επαφές ή "επαγωγικές επαφές ασφαλείας κατά NAMUR". Η μονάδα τοποθετείται σε βάση από ορείχαλκο ή ανοξείδωτο χάλυβα, ανάλογα με την έκδοση.

Η μονάδα περιέχει δύο μηχανικές ή επαγωγικές επαφές σε πλακέτα τυπωμένου κυκλώματος, οι οποίες ενεργοποιούνται από ένα χαλύβδινο στέλεχος.

Και στις δύο θέσεις του στέλεχους (ανοικτή και κλειστή), το άκρο του στέλεχους μετακινεί τις επαφές, μεταδίδοντας έτσι ένα σήμα τερματισμού της διαδρομής.

Η μονάδα διατίθεται τοποθετημένη στη βαλβίδα και προ-ρυθμιζόμενη:

- Προσανατολίστε κατάλληλα τον στυπιοθλίπτη, δείτε τα σχήματα 7 και 8 της ενότητας περί εγκατάστασης και τα σχήματα I και J.

- Για τη σύνδεση δείτε τα σχήματα K, L, L1 και M.

Η μονάδα διατίθεται ξεχωριστά (εκτός από την έκδοση ασφαλείας): κβώτιο και γλωττίδα πρέπει να τα προμηθευτείτε ξεχωριστά. Εκτελέστε όλα τα βήματα εγκατάστασης, σύνδεσης και ρύθμισης που περιγράφονται παρακάτω.

ΕΙΔΙΚΟΙ ΟΡΟΙ ΑΣΦΑΛΟΥΣ ΧΡΗΣΗΣ

Η βαλβίδα+μονάδα σηματοδότησης πρέπει να διατηρείται στην αρχική της συσκευασία για όσο διάστημα δεν χρησιμοποιείται. Μη βγάξετε τα προστατευτικά καπάκια από τα στόμια. Συνθήκες αποθήκευσης: απαιτείται προστασία από τα καιρικά φαινόμενα, θερμοκρασία αποθήκευσης: -40°C έως +70°C, σχετική υγρασία: 95 %

Μετά την αποθήκευση σε χαμηλή θερμοκρασία, οι βαλβίδες πρέπει να αποκτήσουν σταδιακά τη θερμοκρασία του χώρου πριν την εφαρμογή πίεσης σε αυτές.

Οι μονάδες σηματοδότησης προορίζονται για χρήση στα πλαίσια των τεχνικών χαρακτηριστικών που καθορίζονται στην πινακίδα τους. Τροποποιήσεις στα προϊόντα επιτρέπονται μόνο αφού συμβουλευθείτε τον κατασκευαστή ή τον αντιπρόσωπό του. Η εγκατάσταση και συντήρηση της βαλβίδας πρέπει να εκτελείται μόνο από εξειδικευμένο προσωπικό.

- Εκδόσεις με επαγωγικές επαφές ασφαλείας κατά NAMUR για χρήση σε εκρηκτικό περιβάλλον που δημιουργούν αέρια, αναθυμιάσεις, νέφη ή σκόνης, σύμφωνα με την Οδηγία ATEX (δείτε την ενότητα "Προδιαγραφές" για τύπους προστασίας των επαφών).

Περιοχή θερμοκρασίας περιβάλλοντος: -10°C έως +60°C
Προσοχή: Η ζώνη ταξινόμησης (ATEX 1999/92/ΕΚ) καθορίζεται κυρίως από τις ενδείξεις της πινακίδας που βρίσκεται στο σώμα της βαλβίδας.

Η συμμόρφωση με τις σημαντικές απαιτήσεις υγιεινής και ασφάλειας εξασφαλίζεται με τη συμμόρφωση προς τα Ευρωπαϊκά Πρότυπα EN 60079-0, EN 60079-11 και EN 60076-26.

Για τις βαλβίδες κατά ATEX, πρέπει να τηρούνται οι οδηγίες χρήσης καθώς και οι συγκεκριμένες οδηγίες εγκατάστασης που διατίθενται με το προϊόν.

⚠ Εκδόσεις ATEX: Φροντίστε όλα τα μεταλλικά ή αγώγιμα μέρη να είναι πάντα διασυνδεδεμένα μεταξύ τους και συνδεδεμένα με τη γείωση. Οι επαφές συνδέονται στη γείωση με τον ακροδέκτη γείωσης (αρ. 1). Οι μονάδες σηματοδότησης μπορούν να τοποθετηθούν σε οποιαδήποτε θέση.

ΤΟΠΟΘΕΤΗΣΗ (εκτός από την έκδοση ασφαλείας):
⚠ Φροντίστε να αποσυνδέσετε τον πιλοτικό μηχανισμό από το σύστημα ελέγχου του και να αποσυμπιέσετε και αποστραγγίσετε τη βαλβίδα.
Αφαίρεση του διαφανούς θόλου

1. Ξεβιδώστε και βγάλτε τον διαφανή θόλο και αφαιρέστε την τσιμούχα του. **(εικ. Α)**
2. Ξεβιδώστε και αφαιρέστε τον κόκκινο δείκτη. **(εικ. Β)**

Τοποθέτηση της μονάδας σηματοδότησης

1. Η μονάδα διατίθεται χωρίς στέλεχος. Παραγωγίστε το στέλεχος που αντιστοιχεί στον τύπο της βαλβίδας και των επαφών

ξεχωριστά. Προσδιορίστε το μοντέλο σύμφωνα με τον πίνακα. **(εικ. C)**

2. Βιδώστε το στέλεχος της μονάδας σηματοδότησης στο στέλεχος της βαλβίδας χωρίς να το σφίξετε. **(εικ. D)**

3. Διαχωρίστε τη βάση από τη μονάδα. **(εικ. E)**

4. Ελέγξτε αν είναι γρασαρισμένες και οι δύο τσιμούχες (στοιχείο X) της βάσης (διατίθενται γρασαρισμένες). Τοποθετήστε την τσιμούχα (στοιχείο Y) στο κέλυφος του μηχανισμού. **μόνο κεφαλές 63 και 90 mm. (εικ. F)**

5. Σφίξτε τη βάση και σφίξτε τη με ροπή σύσφιξης "a". **(εικ. G)**

6. Προσέχοντας να μην κάνει ζημιά στις επαφές το στέλεχος, τοποθετήστε τη μονάδα στη βάση, πιέζοντας σταθερά και στρίβοντας έτσι ώστε να τερματίσει πάνω στη βάση. **(εικ. H)**

7. Προσανατολίστε τον στυπιοθλίπτη στην επιθυμητή κατεύθυνση (η μονάδα μπορεί να στραφεί κατά 360°) και στη συνέχεια ασφαλίστε τη μονάδα σφίγγοντας τη βίδα του σφικτήρα. **(εικ. I)**

8. Ξεβιδώστε τον διαφανή θόλο με το χέρι. **(εικ. J)**

ΣΥΝΤΗΡΗΣΗ

⚠ Πριν προχωρήσετε σε οποιαδήποτε συντήρηση ή αναθεώρηση, αποσυνδέστε τον πιλοτικό μηχανισμό από το σύστημα ελέγχου και αποσυμπιέστε και αποστραγγίστε τη βαλβίδα.

Για οποιαδήποτε εργασία στην ίδια τη βαλβίδα, ανατρέξτε στις αντίστοιχες οδηγίες εγκατάστασης και συντήρησης.

Προληπτική συντήρηση

Επιθεωρήστε οπτικά τη μονάδα μία φορά το μήνα. Ελέγξτε: αν υπάρχουν ξένα σώματα μέσα στη μονάδα, αν υπάρχει υγρασία μέσα στη μονάδα, αν η μονάδα είναι καλά σφικτημένη και δεν περιστρέφεται.

ΣΗΜΕΙΩΣΗ: η μονάδα σηματοδότησης ικανοποιεί τις απαιτήσεις της κατηγορίας IP66 όταν έχει όλες τις τσιμούχες στη θέση τους.

Βλάβη

Σε περίπτωση που η μονάδα δεν μπορεί να ανιχνεύσει την ανοικτή ή κλειστή θέση της βαλβίδας:

- Αν, κατά τη διάρκεια ενός κύκλου λειτουργίας, το στέλεχος δεν μετακινείται ή μετακινείται μη φυσιολογικά. Ελέγξτε τις πιέσεις (βαλβίδας και πιλοτικού μηχανισμού), τη λειτουργία της βαλβίδας και το σύστημα ελέγχου.

- Αν το στέλεχος ενεργοποιείται σωστά. Ελέγξτε: την παροχή ηλεκτρικού ρεύματος στις επαφές, τη ρύθμιση των σημείων ανοιγμάτων και κλεισμάτων των επαφών, την κατάσταση των επαφών, την κατάσταση της πλακέτας τυπωμένου κυκλώματος.

Αφαίρεση και επανεγκατάσταση της μονάδας σηματοδότησης

Η επανεγκατάσταση γίνεται με την αντίστροφη σειρά από την εγκατάσταση, παίρνοντας τα παρακάτω προληπτικά μέτρα:

- Αποσυνδέστε την παροχή ηλεκτρικού ρεύματος στις επαφές.

- Αφαιρέστε τη μονάδα με το χέρι, στρίβοντάς τη για να μη κάνει ζημιά το στέλεχος στις επαφές.

Για να την ξανατοποθετήσετε, ακολουθήστε προσεκτικά τη διαδικασία εγκατάστασης, σύνδεσης και ρύθμισης, όπως περιγράφεται στο παρόν έγγραφο.



ΣΥΝΔΕΣΗ ΚΑΙ ΡΥΘΜΙΣΗ: Η ηλεκτρική σύνδεση πρέπει να γίνει από εξειδικευμένο προσωπικό και σύμφωνα με τις ισχύουσες διατάξεις και κανονισμούς.

Μηχανικές επαφές

Προδιαγραφές (εικ. Κ)

Ικανότητα διακοπής στα 250 V AC :
αντιστατικό κύκλωμα: 3,2 A
επαγωγικό κύκλωμα: 1,8 A (cosφ = 0,8).
Τερματική ταινία (μέγεθος επαφής: 2,5 mm²) :
ακροδέκτες 1, 2 και 3: επαφή ανοικτής βαλβίδας,
ακροδέκτες 4, 5 και 6: επαφή κλειστής βαλβίδας.

Σύνδεση (εικ. Μ)

Η τερματική ταινία είναι βυσματικού τύπου για ευκολότερη σύνδεση.

1. Αφαιρέστε το ελεύθερο μέρος της τερματικής ταινίας, περάστε το ηλεκτρικό καλώδιο (μέγιστης διαμέτρου 10 mm) μέσα από τον στυπιοθλίπτη (Pg 11P).

2. Κάντε τις συνδέσεις όπως φαίνεται στο διάγραμμα. **(εικ. Κ)**

3. Ανασυνδέστε την τερματική ταινία και σφίξτε τον στυπιοθλίπτη.

Ρύθμιση

Ρυθμίζεται μόνο η θέση "βαλβίδα κλειστή" (καθώς η θέση "βαλβίδα ανοικτή" δεν χρειάζεται ρύθμιση, γιατί συσχετίζεται αυτόματα με τη ρύθμιση "βαλβίδα κλειστή").

3. Τοποθετήστε τη βαλβίδα σε κλειστή θέση:
Βαλβίδα NC: η απενεργοποιημένη θέση της
Βαλβίδα NO: εφαρμόστε την πιλοτική πίεση (μέγιστο 10 bar).

2. Ξεβιδώστε τις 2 βίδες (στοιχείο "V") μισή στροφή. **(εικ. Ν)**

3. Μετακινήστε το κύκλωμα στη θέση που μόλις ενεργοποιείται η επαφή "βαλβίδα κλειστή" (ακουστικό σήμα). **(εικ. Ο)**

4. Σφίξτε τις βίδες (στοιχείο "V") κρατώντας παράλληλα την πλακέτα τυπωμένου κυκλώματος στη θέση της. **(εικ. Ο)**

5. Διακόψτε την πιλοτική πίεση (βαλβίδα NO) και βιδώστε με το χέρι τον διαφανή θόλο πάλι στη θέση του, φροντίζοντας η τσιμούχα του να μπει σωστά στη θέση της. **(εικ. Ρ)**

6. Κάντε μια δοκιμή λειτουργίας.

Επαγωγικές επαφές ασφαλείας κατά τα πρότυπα NAMUR

Προδιαγραφές (εικ. L1)

- Τροφοδοσία: 8,2 V DC ονομαστική
- Συχνότητα εναλλαγής: 800 Hz
- Τύπος προστασίας επαφών:
- ⊕ II 1G Ex ia IIB T6 Ga
- ⊕ II 2G Ex ia IIC T6 Gb
- ⊕ II 1D Ex ia IIC T 90°C Da

- Πιστοποιητικό εξέτασης τύπου EC αρ.:

PTB 01 ATEX 2191
BVS 04 ATEX E153

Παράμετροι ασφαλείας				
U _i (V)	I _i (mA)	P _i (mW)	L _i (μH)	C _i (nF)
15	50	120	110	80

Η μονάδα σηματοδότησης συμμορφώνεται με την Οδηγία ΗΜΣ.

ΛΕΙΤΟΥΡΓΙΑ:

Για την προστασία από στατικό ηλεκτρισμό, καθαρίζετε τις πλαστικές επιφάνειες μόνο με υγρό πανί. Μη χρησιμοποιείτε διαλύτες.

Επαγωγικές επαφές

Προδιαγραφές (εικ. L)

Τροφοδοσία: 10 έως 30 V DC:
Φορτίο ρεύματος: 200 mA επαγόμενο
Τερματική ταινία (μέγεθος επαφής: 2,5 mm²) :
ακροδέκτες 1 και 2: επαφή ανοικτής βαλβίδας (κόκκινο LED),
ακροδέκτες 4 και 5: επαφή κλειστής βαλβίδας (πράσινο LED).

Σύνδεση (εικ. Μ)

Η τερματική ταινία είναι βυσματικού τύπου για ευκολότερη σύνδεση.

1. Αφαιρέστε το ελεύθερο μέρος της τερματικής ταινίας, περάστε το ηλεκτρικό καλώδιο (μέγιστης διαμέτρου 10 mm) μέσα από τον στυπιοθλίπτη (Pg 11P).

2. Κάντε τις συνδέσεις όπως φαίνεται στο διάγραμμα. **(εικ. L)**

3. Ανασυνδέστε την τερματική ταινία και σφίξτε τον στυπιοθλίπτη.

Ρύθμιση

Ρυθμίζεται μόνο η θέση "βαλβίδα κλειστή" (καθώς η θέση "βαλβίδα ανοικτή" δεν χρειάζεται ρύθμιση, γιατί συσχετίζεται αυτόματα με τη ρύθμιση "βαλβίδα κλειστή").

1. Τοποθετήστε τη βαλβίδα σε κλειστή θέση:
Βαλβίδα NC: η απενεργοποιημένη θέση της
Βαλβίδα NO: εφαρμόστε την πιλοτική πίεση (μέγιστο 10 bar).

2. Ξεβιδώστε τις 2 βίδες (στοιχείο "V") μισή στροφή. **(εικ. Ν)**

3. Τροφοδοτήστε τη μονάδα (10 έως 30 V DC).

4. Μετακινήστε το κύκλωμα στη θέση που να ενεργοποιείται η επαφή "βαλβίδα κλειστή" (πράσινο λαχνίς LED). **(εικ. Ρ)**

5. Σφίξτε τις βίδες (στοιχείο "V") κρατώντας παράλληλα την πλακέτα τυπωμένου κυκλώματος στη θέση της. **(εικ. Ο)**

6. Κλείστε την παροχή ρεύματος.

7. Διακόψτε την πιλοτική πίεση (βαλβίδα NO) και βιδώστε με το χέρι τον διαφανή θόλο πάλι στη θέση του, φροντίζοντας η τσιμούχα του να μπει σωστά στη θέση της. **(εικ. Ρ)**

8. Κάντε μια δοκιμή λειτουργίας.

- Συνιστώμενες διατάξεις διασύνδεσης:

- Γαλβανικός διαχωριστής: Pepperl & Fuchs κωδ. KFA6-SR2-EX1.W
- Όργανα MTL κωδ. MTL5011B
- Διάταξη ασφαλείας ZENER: Όργανα MTL κωδ. MTL7742
- Ακροδέκτες (μέγεθος μπλοκ: 2,5 mm²): Μπλε αγωγός: θετικός (αρ.3), καφέ αγωγός: αρνητικός (αρ.2).

Σύνδεση (εικ. Μ)

1. Περάστε το ηλεκτρικό καλώδιο (μέγιστης διαμέτρου 10 mm) μέσα από τον στυπιοθλίπτη (Pg 11P).

2. Κάντε τις συνδέσεις όπως φαίνεται στο διάγραμμα. Φροντίστε να συνδέσετε τον ακροδέκτη ηλεκτρικής συνεχίας (αρ.1) στο στέλεχος της βαλβίδας και τη γείωση, τον ακροδέκτη του μπλε καλωδίου "+" (αρ.2), τον ακροδέκτη του καφέ καλωδίου "+" (αρ.3) **(εικ. L1)**.

3. Σφίξτε τον στυπιοθλίπτη του καλωδίου.

Ρύθμιση

Ακολουθήστε την ίδια διαδικασία, όπως και για την έκδοση με "επαγωγικές επαφές"

ASCO	Telepítési és karbantartási útmutató JELADÓ EGYSÉG 290-390-AS SOROZATÚ SZELEPEKHEZ 50, 63, 90 és 125 mm-es ÁTMÉRŐJŰ VEZÉRLŐKKEK		HU

LEÍRÁS ÉS MŰKÖDÉS

A 2/2-es (290-es sorozat) és 3/2-es (390-es sorozat) NC és NO szelepek mindegyike felszerelhető jeladó egységgel, ami lehetővé teszi a 2 szelepszár-pozíció monitorozását. A műanyag házból és felső részből álló egység mechanikus kontakt, induktív kontakt vagy „gyújtószikramentes, NAMUR szabványú induktív kontakt” kapcsolókkal kapható. A kialakítástól függően bronz vagy rozsdamentes acél szerelőlapra van felszerelve.

Az egységben két, nyomtatott áramkörre szerelt mechanikus vagy induktív kontakt található, melyek aktiválása egy acél szár segítségével történik.

Ez a szár a szelepszár végállásában (nyitott vagy zárt) zárja a megfelelő kapcsolót, és az egység egy elektromos végállásjellet ad ki.

Szelepre szerelt és előzetesen beállított egység:

- Szükség szerint állítsa be a tömszelence tájolását, lásd a telepítési rész 7. és 8. lépéseit, valamint az I. és J. ábrákat.
- A csatlakoztatásról lásd a K., L., L1. és M. ábrákat.

Külön megvásárolható egység (kivéve a gyújtószikramentes változatot): a dobozt és a szárat külön kell beszerezni. Végezze el az alábbi telepítési, csatlakoztatási és beállítási lépéseket.

A BIZTONSÁGOS HASZNÁLAT SPECIÁLIS FELTÉTELEI

A szelep+jeladó egységet az eredeti csomagolásában kell tartani mindaddig, amíg használatba nem veszik. Ne vegye le a védőborítást a nyílásokról. Tárolási körülmények: az időjárás hatásaitól védett helyen; tárolási hőmérséklet: -40 °C – +70 °C; relatív páratartalom: 95%

Az alacsony hőmérsékleten tárolt szelepet fokozatosan kell szobahőmérsékletű helyre vinni, mielőtt nyomás alá helyezik. A jeladó egységek csupán az adattáblán meghatározott műszaki jellemzők tartományán belül használhatók. Atermékeken csak a gyártóval vagy annak képviselőjével történt egyeztetés után hajthatók végre változtatások. A szelep telepítését és karbantartását csak képzett szakember végezheti.

• A NAMUR szabványú gyújtószikramentes induktív kontaktokkal szerelt változatok gázok, gőzök, ködök vagy porok miatt robbanásveszélyes légkörben történő használatra valók, a ATEX irányelv szerint (az érintkezők védelmének típusát lásd a „Műszaki adatok” részben).

Környezeti hőmérséklet-tartomány: -10 °C – +60 °C

Vigyázat! Azonabesorolást (ATEX 1999/92/EK) elsősorban a szelapházon levő címkén szereplő jelzések határozzák meg.

Az alapvető egészségvédelmi és biztonsági követelmények teljesítését az EN 60079-0, EN 60079-11 és EN 60076-26 európai szabványoknak történő megfelelés biztosítja.

AATEX irányelv teljesítése érdekében a szelepek esetében pontosan követni kell a termékhez mellékelt megfelelő telepítési útmutatóban foglalt utasításokat.

ATEX változatok: Valamennyi fém és vezető alkatrésznek mindig össze kell lenniük kapcsola egymással, és csatlakozniuk kell a földhöz. A kontaktokat a földelő érintkezőhöz (1. sz.) csatlakoztatva kell földelni. A jeladó egységek bármilyen helyzetben felszerelhetők.

TELEPÍTÉS (kivéve a gyújtószikramentes változatot)

Ellenőrizze, hogy a pilot le van választva a vezérlőrendszerrel, valamint a szelep nyomásmentesített és leeresztett állapotban van.

A nézőkupak leszerelése

1. Csavarja ki és távolítsa el a nézőkupakot, és vegye ki a tömítését. (A. ábra)

2. Csavarja ki és távolítsa el a piros jelzőt. (B. ábra)

A jeladó egység telepítése

1. Az egységhez a szárat nincs mellékelve.

A szárat a szelep és a kontakt típusának megfelelően külön kell megrendelni. A táblázat segítségével azonosítsa be a típust (C. ábra).

2. Csavarja be a szárat a szelepbe, de ne húzza meg (D. ábra).

3. Vegye le a szerelőlapot az egységről (E. ábra).

4. Ellenőrizze, hogy van kenőzsír a szerelőlap két tömítésén (X elem) (normál állapotban így van szállítva). Helyezze be a tömítést (Y elem) a fészkébe a vezérlőn (csak 63 és 90 mm-es fejelek) (F. ábra).

Csavarja fel a szerelőlapot, és húzza meg „a” nyomattékkal (F. ábra).

5. Húzza meg a szárat „b” nyomattékkal (G. ábra).

6. Határozottan lenyomva és rácsavarva szerelje fel az egységet a szerelőlapra, úgy, hogy az alsó része egészen a szerelőlaphoz érjen. Figyeljen oda arra, hogy a szár ne rongálja meg a kontaktokat (H. ábra).

7. Állítsa be a tömszelence tájolását a kívánt irányba (az egység 360°-ban elforgatható), majd rögzítse az egységet a szorítócsavarral (I. ábra).

8. Kézzeel csavarozza le a nézőkupakot (J. ábra).

KARBANTARTÁS

Mielőtt bármilyen karbantartást vagy átvizsgálást végezne az egységen, válassza le a pilotot a vezérlőrendszerrel, valamint nyomásmentesítse és engedje le a szelepet.

Ha magán a szelepen kíván valamilyen műveletet elvégezni, olvassa el a hozzá mellékelt telepítési és karbantartási útmutatót.

Megelőző karbantartás

Havonta egyszer vizuálisan nézze át az egységet.

Ellenőrizze: hogy nincsenek idegen tárgyak az egységben; hogy nincs nedvesség az egységben; az egység elforgatás ellen megfelelően rögzítve van.

MEGJEGYZÉS: ha a tömítések a helyükön vannak, a jeladó egység megfelel az IP66 előírásainak.

Meghibásodás

Ha az egység meghibásodott, a nyitott vagy zárt helyzet ellenőrzéséhez:

- amennyiben a működés során a szár nem mozog vagy szokatlanul mozog;
- Ellenőrizze: a nyomásokat (szelep és pilot); a szelep és a vezérlőrendszer működését.
- ha a szár helyesen működik:

Ellenőrizze: a kontaktok áramellátását; a kontaktok nyitó és záró pontjainak helyes beállítását; a kontaktok állapotát; a nyomtatott áramkör állapotát.

A jeladó egység leszerelése és ismételt felszerelése

A leszerelést a felszerelés fordított sorrendjében kell végrehajtani, odafigyelve a következőkre:

- válassza le a kontaktok áramellátását,
- kézzel lecsavarva vegye le az egységet, vigyázva arra, hogy a szárat ne rongálja meg a kontaktokat.

Az ismételt felszereléshez kövesse a jelen dokumentumban megadott telepítési, csatlakoztatási és beállítási eljárások lépéseit.

ASCO	Telepítési és karbantartási útmutató JELADÓ EGYSÉG 290-390-AS SOROZATÚ SZELEPEKHEZ 50, 63, 90 és 125 mm-es ÁTMÉRŐJŰ VEZÉRLŐKKEK		HU

CSATLAKOZTATÁS ÉS BEÁLLÍTÁS: Az elektromos csatlakoztatást képzett szakembernek kell végrehajtania, a vonatkozó helyi szabványoknak és előírásoknak megfelelően.

Mechanikus kontaktok

Műszaki adatok (K. ábra)

Megszakítási teljesítmény, 250 V AC (váltakozó áram):
rezisztív áramkör: 3,2 A,
induktív áramkör: 1,8 A (cos φ = 0,8).

Csatlakozósáv (érintkező felület: 2,5 mm²):

- 1, 2 és 3 érintkezők: nyitott szelep kontakt,
- 4, 5 és 6 érintkezők: zárt szelep kontakt.

Csatlakoztatás (M. ábra)

A csatlakozósáv rádugható típusú, ami segíti a jobb érintkezést.

1. Vegye le a csatlakozósáv szabad részét, vezesse át az elektromos kábelt (max. 10 mm átm.) a tömszelencén (Pg 11P).

2. Végezze el a csatlakoztatást a kapcsolási rajz szerint (K. ábra).

3. Helyezze vissza a csatlakozósávot, és húzza meg a tömszelencét.

Beállítás

Csak a „zárt szelep” helyzet állítható be (a „nyitott szelep” állást nem kell beállítani, mert az össze van kapcsolva a „zárt szelep” beállításával).

1. Állítsa a szelepet zárt állásba:

NC szelep: ez az üresjáratú helyzet,

NO szelep: adja rá a pilotnyomást (max. 10 bar).

2. Fél fordulatnyit csavarja ki a 2 csavart („V” elem) (N. ábra).

3. Állítsa be úgy az áramkört, hogy épp aktiválódjon a „zárt szelep” kontakt (hangjelzés hallható) (O. ábra).

4. A nyomtatott áramkört ebben a helyzetben tartva húzza meg a csavarokat („V” elem). (Q. ábra).

5. Vegye le a pilotnyomást (NO szelep), és kézzel csavarja vissza a nézőkupakot a helyére, ügyelve a tömítés megfelelő elhelyezésére (R. ábra).

6. Végezzen működési tesztet.

Gyújtószikramentes, NAMUR szabvány szerinti induktív kontakt kapcsolók

Műszaki adatok (L1. ábra)

– Tápellátás: 8,2 V egyenáram (névleges)

– Kapcsolási frekvencia: 800 Hz

– Kontaktok védelmének típusa:

☒ II 1G Ex ia IIB T6 Ga

II 2G Ex ia IIC T6 Gb

II 1D Ex ia IIC T 90°C Da

– CE tanúsítvány száma:

PTB 01 ATEX 2191

BVS 04 ATEX E153

biztonsági paraméterek				
U _i	I _i	P _i	L _i	C _i
(V)	(mA)	(mW)	(μH)	(nF)
15	50	120	110	80

A biztosítóberendezés megfelel az elektromágneses összeférhetőségi irányelveknek.

Működés:

Az elektrosztatikus veszélyének megelőzése érdekében kizárólag nedves ruhával tisztítsa a műanyag felületeket. Ne használjon oldószert.

Műszaki adatok (L. ábra)

Tápellátás: 10–30 V DC (egyenáram):

Terhelési áram: 200 mA max.

Csatlakozósáv (érintkező felület: 2,5 mm²):

- 1 és 2 érintkezők: nyitott szelep kontakt (piros LED),
- 4 és 5 érintkezők: zárt szelep kontakt (zöld LED),

Csatlakoztatás (M. ábra)

A csatlakozósáv rádugható típusú, ami segíti a jobb érintkezést.

1. Vegye le a csatlakozósáv szabad részét, vezesse át az elektromos kábelt (max. 10 mm átm.) a tömszelencén (Pg 11P).

2. Végezze el a csatlakoztatást a kapcsolási rajz szerint (L. ábra).

3. Helyezze vissza a csatlakozósávot, és húzza meg a tömszelencét.

Beállítás

Csak a „zárt szelep” helyzet állítható be (a „nyitott szelep” állást nem kell beállítani, mert az össze van kapcsolva a „zárt szelep” helyzet beállításával).

1. Állítsa a szelepet zárt állásba:

NC szelep: ez az üresjáratú helyzet,

NO szelep: adja rá a pilotnyomást (max. 10 bar).

2. Fél fordulatnyit csavarja ki a 2 csavart („V” elem) (N. ábra).

3. Helyezze áram alá az eszközt (10–30 V DC (egyenáram)).

4. Állítsa be úgy az áramkört, hogy épp aktiválódjon a „zárt szelep” kontakt (a zöld LED kigyullad) (P. ábra).

5. A nyomtatott áramkört ebben a helyzetben tartva húzza meg a csavarokat („V” elem). (Q. ábra).

6. Kapcsolja le a tápellátást.

7. Vegye le a pilotnyomást (NO szelep), és kézzel csavarja vissza a nézőkupakot a helyére, ügyelve a tömítés megfelelő elhelyezésére (R. ábra).

8. Végezzen működési tesztet.

– Javasolt illesztők:

Galvanikus elválasztó:

• Pepperl & Fuchs Ref. KFA6-SR2-EX1.W

• MTL instruments Ref. MTL5011B

ZENER potenciálgát:

• MTL instruments Ref. MTL7742

Csatlakozósáv (érintkező felület: 2,5 mm²):

Kék vezeték: pozitív (3. sz.), barna vezeték: negatív (2. sz.).

Csatlakoztatás (M. ábra)

1. Vezesse át az elektromos kábelt (max. 10 mm átm.) a tömszelencén (6–10 mm átm. kábel).

2. Végezze el a csatlakoztatást a kapcsolási rajz szerint. Ügyeljen az elektromos szakadásjelző érintkezőjének (1. sz.) szelepszárhoz és földeléshez való csatlakoztatására, valamint a kék kábel „-” érintkezőjének (2. sz.) és a barna kábel „+” érintkezőjének (3. sz.) csatlakoztatására (L1. ábra).

3. Húzza meg a tömszelencét.

Beállítás

Kövesse az induktív kontaktos változatnál alkalmazott eljárást.

OPIS I DZIAŁANIE

Wszystkie zawory 2/2 (Seria 290) i 3/2 (Seria 390), zarówno normalnie zamknięte (NC), jak i normalnie otwarte (NO), mogą być wyposażone w jednostkę sygnalizacyjną umożliwiającą elektryczne monitorowanie 2 pozycji trzpienia zaworu.

Ta jednostka, która składa się z plastikowego korpusu i pokrywy, jest dostępna ze stykami mechanicznymi, stykami indukcyjnymi lub ze stykami iskrobezpiecznymi zgodnymi ze standardem NAMUR. W zależności od wersji, jest ona zamocowana na oprawie mosiężnej lub stalowej.

Jednostka zawiera dwa styki mechaniczne lub indukcyjne umieszczone na płycie obwodu drukowanego i uruchamiane przez stalowy trzon.

W obwodach pozycjach trzpienia zaworu (otwartej lub zamkniętej) końcówka trzonu porusza styki, wywołując elektryczny sygnał końca ruchu.

Jednostka dostarczana jako zamontowana na zaworze i wstępnie wyregulowana:

- Odpowiednio zorientuj dławik, patrz kroki 7 i 8 sekcji opisującej montaż oraz rysunki I i J.

- Połączenie przedstawiono na rysunkach K, L, L1 i M.

Jednostka dostarczana osobno (z wyjątkiem wersji iskrobezpiecznej): blok i trzon mają być dostarczane osobno. Wykonaj wszystkie opisane poniżej kroki montażu, połączenia i regulacji.

SPECJALNE WARUNKI BEZPIECZNEJ EKSPLOATACJI I OBSŁUGI

Do czasu zamontowania należy zawór oraz jednostkę sygnalizacyjną przechowywać w oryginalnych opakowaniach. Nie należy zdejmować pokryw ochronnych ze złączy. Warunki przechowywania: produkt należy chronić przed niekorzystnym działaniem czynników atmosferycznych, temperatura przechowywania: -40°C do +70°C; wilgotność względna: 95%.

Zawory przechowywane w niskiej temperaturze należy stopniowo ogrzać do temperatury pokojowej, zanim zostaną poddane działaniu zwiększonego ciśnienia.

Jednostki sygnalizacyjne są przeznaczone do stosowania w zakresie charakterystyk technicznych podanych na tabliczce znamionowej. Wprowadzanie zmian w budowie produktów jest dozwolone wyłącznie po skonsultowaniu ich z producentem lub jego przedstawicielem. Montaż i konserwację zaworu może wykonywać tylko wykwalifikowany personel.

- Wersje z iskrobezpiecznymi stykami indukcyjnymi zgodnymi ze standardem NAMUR przeznaczone do stosowania w atmosferach wybuchowych spowodowanych przez gazy, opary, mgły i pyły zgodnie z dyrektywą ATEX (Typy ochrony styków opisano w sekcji „Specyfikacja”).

Zakres temperatury otoczenia: -10°C do +60°C

Uwaga: Klasyfikacja strefy (ATEX 1999/92/WE) jest zwykle definiowana przez oznaczenia na etykiecie na korpusie zaworu.

Zgodność z podstawowymi wymogami dotyczącymi zdrowia i bezpieczeństwa została zapewniona dzięki zgodności z normami europejskimi EN 60079-0, EN 60079-11 i EN 60076-26.

W przypadku zaworów zgodnych z dyrektywą ATEX należy ściśle przestrzegać zaleceń opisanych w dostarczonej z produktem instrukcji montażu.

Wersje zgodne z dyrektywą ATEX: Należy się upewnić, że wszystkie części metalowe i przewodzące są zawsze połączone między sobą i uziemione. Styki są uziemione za pomocą zacisku uziomowego (nr 1). Jednostki sygnalizacyjne można montować w dowolnej pozycji.

⚠ MONTAŻ (z wyjątkiem wersji iskrobezpiecznej)

Upewnij się, że pilot nie jest połączony z systemem sterowania oraz że zawór nie jest pod ciśnieniem i został osuszony.

Demontaż kopułki wziernika

1. Odkręć i wymontuj kopułkę wziernika i wyjmij jej uszczelkę. **(Rys. A)**

2. Odkręć i wymontuj czerwony wskaźnik. **(Rys. B)**

Montaż jednostki sygnalizacyjnej

1. Jednostka jest dostarczana bez trzonów.

Osobno zamów trzon odpowiedniego dla typu zaworu i styków. Określ model za pomocą tabeli. **(Rys. C)**

2. Wkręć trzon do trzpienia zaworu bez dokręcania. **(Rys. D)**

3. Wyjmij oprawę z jednostki. **(Rys. E)**

4. Sprawdź czy dwie uszczelki (element X) są nasmarowane (zwykle są dostarczone w takim stanie). Zamontuj uszczelkę (element Y) w jej osłonie w zespole roboczym (tylko głowice 63 mm i 90 mm).

(Rys. F)

Wkręć oprawę i dokręć ją momentem obrotowym „a”. **(Rys. F)**

5. Dokręć trzon momentem obrotowym „b”. **(Rys. G)**

6. Uważając, aby trzon nie uszkodził styków, zamocuj jednostkę na oprawie, wsikając ją zdecydowanie i obracając tak, aby oparła się na oprawie. **(Rys. H)**

7. Obróć dławik, ustawiając go w odpowiedniej pozycji (jednostkę można obrócić o 360°), a następnie zabezpiecz jednostkę, dokręcając śrubę zaciskową. **(Rys. I)**

8. Ręcznie odkręć kopułkę wziernika. **(Rys. J)**

KONSERWACJA

⚠ Przed wykonaniem jakichkolwiek czynności konserwacyjnych lub przeglądu należy się upewnić, że pilot jest odłączony od systemu sterowania oraz że zawór nie jest pod ciśnieniem i został osuszony.

Przed przystąpieniem do obsługi samego zaworu należy się zapoznać się z odpowiednimi instrukcją montażu i konserwacji.

Konserwacja prewencyjna

Raz w miesiącu sprawdzaj jednostkę wzrokowo.

Sprawdź: czy w jednostce nie ma obcych obiektów, czy w jednostce nie ma wilgoci, czy jednostka jest odpowiednio zabezpieczona przed obracaniem.

UWAGA: jednostka sygnalizacyjna jest zgodna ze standardem IP66, jeśli wszystkie uszczelki są poprawnie założone.

Nieprawidłowe działanie

W celu wykrycia pozycji otwartej lub zamkniętej po wystąpieniu awarii:

– jeśli podczas cyklu eksploatacyjnego trzon się nie porusza lub jego ruch jest nieprawidłowy:

Sprawdź: ciśnienia (zawór i pilot), działanie zaworu i systemu sterowania.

– jeśli trzon jest poprawnie aktywowany:

Sprawdź: zasilanie elektryczne styków, regulację punktów otwarcia i zamknięcia styków, stan styków oraz stan płytki obwodu drukowanego.

Demontaż i ponowny montaż jednostki sygnalizacyjnej

Demontaż jest wykonywany w odwrotnej kolejności niż montaż z zachowaniem następujących środków ostrożności:

– odłączyć zasilanie elektryczne styków,
– ręcznie usunąć jednostkę, obracając ją, aby zapobiec uszkodzeniu styków przez trzon.

Aby ponownie zainstalować jednostkę, postępuj dokładnie według procedury „Montaż, połączenie i regulacja” opisanej w tym dokumencie.

POŁĄCZENIE I REGULACJA: Połączenia elektryczne muszą zostać wykonane przez wykwalifikowany personel zgodnie z lokalnymi standardami i przepisami.

Styki mechaniczne

Specyfikacja (Rys. K)

Zdolność wyłączenia przy 250 V prądu przemiennego (AC):

obwód rezystancyjny: 3,2 A,
obwód indukcyjny: 1,8 A (cos φ = 0,8).

Listwa zaciskowa (zacisk: 2,5 mm²):

złącza 1, 2 i 3: otwarty styk zaworu,
złącza 4, 5 i 6: zamknięty styk zaworu.

Połączenie (Rys. M)

W celu ułatwienia połączenia zastosowano listwę zaciskową typu wtykowego.

1. Odłączyć wolną część listwy zaciskowej i wprowadź przewód elektryczny (maksymalna średnica 10 mm) przez dławik (Pg 11P).

2. Wykonaj połączenia zgodnie ze schematem. (Rys. K)

3. Ponownie podłącz listwę zaciskową i dokręć dławik.

Regulacja

Regulowana jest tylko pozycja „zawór zamknięty” (z uwagi na to, że pozycja „zawór otwarty” nie wymaga regulacji, ponieważ zostaje automatycznie powiązana z ustawieniem „zawór zamknięty”).

1. Ustaw zawór w pozycji zamkniętej:

zawór normalnie zamknięty (NC): pozycja nieobciążonego zaworu, zawór normalnie otwarty (NO): zastosuj ciśnienie pilota (maksymalnie 10 bar).

2. Odkręć 2 wkręty (element „V”) o pół obrotu. (Rys. N)

3. Przesuń obwód w taką pozycję, aby został aktywowany styk „zawór zamknięty” (słyszalny dźwięk). (Rys. O)

4. Dokręć wkręty (element „V”), zachowując płytkę obwodu drukowanego na swoim miejscu. (Rys. Q)

5. Odetnij ciśnienie pilota (zawór NO) i ręcznie wkręć kopułkę wziernika na miejsce, upewniając się, że uszczelka jest w odpowiednim położeniu. (Rys. R)

6. Przeprowadź test działania.

Iskrobezpieczne styki indukcyjne zgodne ze standardem NAMUR

Specyfikacja (Rys. L1)

– Napięcie zasilania: znamionowe 8,2 V DC

– Częstotliwość przełączania: 800 Hz

– Typ ochrony styków:

II 1G Ex ia IIB T6 Ga
II 2G Ex ia IIC T6 Gb
II 1D Ex ia IIC T 90°C Da

– Numer certyfikatu kontroli EC:

PTB 01 ATEX 2191
BVS 04 ATEX E153

parametry ochrony				
U _i	I _i	P _i	L _i	C _i
(V)	(mA)	(mW)	(μH)	(nF)
15	50	120	110	80

Sygnalizator spełnia wymagania Dyrektywy dotyczącej kompatybilności elektromagnetycznej.

Działanie:

Aby zapobiec narażeniu na elektryczność statyczną, powierzchnię z tworzyw sztucznych należy czyścić tylko zwilżoną szmatką. Nie stosować rozpuszczalników.

Styki indukcyjne

Specyfikacja (Rys. L)

Zasilanie: 10 do 30 V DC:

Prąd obciążeniowy: maksymalnie 200 mA

Listwa zaciskowa (zacisk: 2,5 mm²):

złącza 1 i 2: otwarty styk zaworu (czerwona dioda LED),
złącza 4 i 5: zamknięty styk zaworu (zielona dioda LED).

Połączenie (Rys. M)

W celu ułatwienia połączenia zastosowano listwę zaciskową typu wtykowego.

1. Odłączyć wolną część listwy zaciskowej i wprowadź przewód elektryczny (maksymalna średnica 10 mm) przez dławik (Pg 11P).

2. Wykonaj połączenia zgodnie ze schematem. (Rys. L)

3. Ponownie podłącz listwę zaciskową i dokręć dławik.

Regulacja

Regulowana jest tylko pozycja „zawór zamknięty” (z uwagi na to, że pozycja „zawór otwarty” nie wymaga regulacji, ponieważ zostaje automatycznie powiązana z ustawieniem „zawór zamknięty”).

1. Ustaw zawór w pozycji zamkniętej:

zawór normalnie zamknięty (NC): pozycja nieobciążonego zaworu, zawór normalnie otwarty (NO): zastosuj ciśnienie pilota (maksymalnie 10 bar).

2. Odkręć 2 wkręty (element „V”) o pół obrotu. (Rys. N)

3. Włącz zasilanie urządzenia (10 do 30 V DC).

4. Przesuń obwód w taką pozycję, aby został ustawiony styk „zawór zamknięty” (zaświeci się zielona dioda LED). (Rys. P)

5. Dokręć wkręty (element „V”), zachowując płytkę obwodu drukowanego na swoim miejscu. (Rys. Q)

6. Wyłącz zasilanie.

7. Odetnij ciśnienie pilota (zawór NO) i ręcznie wkręć kopułkę wziernika na miejsce, upewniając się, że uszczelka jest w odpowiednim położeniu. (Rys. R)

8. Przeprowadź test działania.

– Rekomendowane złącza:

Separator galwaniczny:

– Pepperl & Fuchs Odn. KFA6-SR2-EX1.W

– MTL Instruments Odn. MTL5011B

Bariera ZENERA:

– MTL Instruments Odn. MTL7742

Listwa zaciskowa (zacisk: 2,5 mm²):

Niebieski przewód: dodatni (nr 3), brązowy przewód: ujemny (nr 2).

Połączenie (Rys. M)

1. Wprowadź przewód elektryczny (maksymalna średnica 10 mm) przez dławik (średnica przewodu 6–10 mm).

2. Wykonaj połączenia zgodnie ze schematem. Upewnij się, że elektryczne połączenie wyrównawcze (nr 1) jest podłączone do trzpienia zaworu i uziemienia, końcówki przewodu niebieskiego „-” (nr 2) oraz do końcówki przewodu brązowego „+” (nr 3), patrz rys. L1.

3. Dokręć dławik kablowy.

Regulacja

Postępuj zgodnie z procedurą dla wersji ze stykami indukcyjnymi.

POPIS A PROVOZ

Všechny ventily NC a NO 2/2 (řada 290) a 3/2 (řada 390) lze vybavit signální jednotkou, která umožní elektrické monitorování 2 poloh dílku ventilu.

Tato jednotka je tvořena plastovým tělem a krytem, je dostupná s mechanickými kontakty, indukčními kontakty nebo „jiskrově zabezpečenými indukčními kontakty pro uspořádání NAMUR“. Je upevněna na mosaznou nebo nerezovou konzolu, v závislosti na použité verzi.

Jednotka obsahuje dva mechanické nebo indukční kontakty na desce s tištěnými obvody spínané ocelovým dílkem.

V obou polohách dílku ventilu (otevřeno nebo zavřeno) konec dílku pohybuje kontakty a tím vysílá elektrický signál o ukončení pohybu.

Jednotky dodávané již nainstalované na ventilech jsou přednastavené:

- Průchodku natočte dle potřeby, viz kroky 7 a 8, 2 V návodu k instalaci a na obrázcích I a J.
- Zapojení je znázorněno na obrázcích K, L, L1 a M.

Jednotky dodávané samostatně (kromě jiskrově zabezpečených verzí): krabice a dílky jsou dodávány samostatně. Proveďte instalaci, zapojení a nastavení popsané níže.

SPECIÁLNÍ PODMÍNKY PRO BEZPEČNÉ POUŽÍVÁNÍ

Ventil a signální jednotku ponechte v originálním balení, dokud je nebudete používat. Nesnímejte z portů ochranné kryty. Podmínky pro skladování: chráňte před povětrnostními vlivy; teplota skladování: -40 °C až +70 °C; relativní vlhkost: 95 % Při skladování v nízkých teplotách musí být ventily před zvýšením tlaku postupně zahřáté na pokojovou teplotu. Signální jednotky je možné používat v rámci technických charakteristik uvedených na typovém štítku. Úpravy tohoto produktu lze provádět pouze po konzultaci s výrobcem nebo jeho zástupcem. Instalaci a údržbu ventilu smí provádět pouze kvalifikované osoby.

• Verze s jiskrově zabezpečenými indukčními kontakty pro uspořádání NAMUR k použití ve výbušných prostředích s plyny, výpary, mlhou nebo prachem podle směrnice ATEX (typy ochrany kontaktů viz „Specifikace“).

Rozsah okolních teplot: -10 °C až +60 °C
Upozornění: Klasifikace zóny (ATEX 1999/92/ES) je definována označením na typovém štítku na tělese ventilu.

Shoda se základními požadavky na ochranu zdraví a bezpečnosti je zajištěna shodou s evropskými normami EN 60079-0, EN 60079-11 a EN 60076-26.

U ventilů podle směrnice ATEX je třeba přísně dodržovat pokyny k používání uvedené v konkrétním Návodu k instalaci dodaném s výrobkem.

Verze ATEX: Všechny kovové a vodivé části musí být vždy vzájemně propojeny a uzemněny. Kontakty jsou propojeny se zemnicí svorkou (č. 1). Signální jednotky lze namontovat v libovolné poloze.

INSTALACE (vyjma jiskrově zabezpečených verzí)
Zkontrolujte, zda je pilot odpojený od řídicího systému a zda je ventil odtlakovaný a odvzdušněný.

Sejmutí pozorovacího krytu

1. Odšroubujte a sejměte pozorovací kryt a vyjměte těsnění. (**obr. A**).
2. Odšroubujte a vyjměte kabelovou průchodku. (**obr. B**).

Instalace signální jednotky

1. Jednotka je dodávána bez dílků. Dílek odpovídající typu ventilu a kontakty si objednejte samostatně. Model určíte pomocí tabulky (**obr. C**).
2. Zašroubujte dílek do ventilu, ale neutahujte ho. (**obr. D**).
3. Sejměte konzolu z jednotky. (**obr. E**).
4. Zkontrolujte, zda je na obou těsněních (položka X) konzoly mazivo (dodáváno v normálním stavu). Instalujte těsnění (položky Y) do krytu na pohonu, pouze hlavy o průměru 63 a 90 mm. (**obr. F**).
Našroubujte konzolu a utáhněte ji utahovacím momentem „a“. (**obr. F**).
5. Utáhněte dílek utahovacím momentem „b“. (**obr. G**).
6. Kontrolujte, zda dílek nepoškozují kontakty a instalujte jednotku na konzolu tím, že ji pevně zatlačíte a otočíte, aby byla v dolní části konzoly. (**obr. H**).
7. Orientujte těsnění dílku do požadované polohy (jednotku lze otáčet o 360 stupňů) a poté jednotku upevněte utažením přídržného šroubu. (**obr. I**).
8. Ručně odšroubujte pozorovací kryt. (**obr. J**).

ÚDRŽBA

Před prováděním údržby nebo revizí odpojte pilot od řídicího systému a ventil odtlakujte a odvzdušněte.

Při práci na ventilu se řiďte odpovídajícími pokyny pro instalaci a údržbu.

Preventivní údržba

Jednou měsíčně jednotku vizuálně zkontrolujte. Zkontrolujte, zda nejsou v jednotce cizí předměty, zda v ní není vlhkost a zda je jednotka řádně zajištěna proti otáčení. POZNÁMKA: Pokud jsou všechna těsnění řádně nainstalována, vyhovuje signální jednotka krytí IP66.

Nesprávná funkce

V případě nesprávné detekce otevřeného nebo zavřeného ventilu:

– pokud se ventil během provozního cyklu nehybe nebo se hybe neobvykle:

Zkontrolujte: tlak (ventil a pilot), provoz ventilu a řídicí systém.

– pokud je dílek řádně aktivován:
Zkontrolujte: elektrické napájení kontaktů, nastavení bodů otevření a zavření kontaktů, stav kontaktů, stav desky s tištěnými spoji.

Demontáž a opětovná instalace signální jednotky

Opětovná instalace se provádí v opačném pořadí než instalace. Dodržujte následující bezpečnostní opatření:

- odpojte napájení kontaktů,
- ručně sejměte jednotku a otočte ji tak, aby dílek nepoškodil kontakty.

Při instalaci důsledně dodržujte postup „Instalace, zapojení a nastavení“ popsaný v tomto dokumentu.

ZAPOJENÍ A NASTAVENÍ: Elektrické zapojení musí provádět osoba kvalifikovaná v souladu s místními normami a předpisy.

Mechanické kontakty

Specifikace (obr. K)

Vypínací výkon při 250 V stříd.:

- odporový obvod: 3,2 A;
 - indukční obvod: 1,8 A (cos φ = 0,8);
- Pásková svorkovnice (úchyt: 2,5 mm²):
svorky 1, 2 a 3: kontakt otevření ventilu,
svorky 4, 5 a 6: kontakty zavření ventilu.

Zapojení (obr. M)

Pásková svorkovnice je zasunovacího typu pro snazší zapojení.

1. Sejměte volnou část páskové svorkovnice a zaveďte elektrický kabel (max. průměr 10 mm) přes průchodku (Pg 11P).
2. Proveďte zapojení podle schématu. (obr. K)
3. Zapojte znovu páskovou svorkovnici a utáhněte průchodku.

Nastavení

Nastavit lze pouze „uzavřenou“ polohu ventilu (jelikož „otevřená“ poloha ventilu nevyžaduje nastavení, je automaticky vztažena k nastavení „zavřené“ polohy).

1. Uveďte ventil do zavřené polohy:
ventil NC: klidová poloha,
ventil NO: aplikujte pilotní tlak (max. 10 barů).
2. Vyšroubujte oba šrouby (položka V) o půl otáčky. (obr. N)
3. Přesuňte obvod do polohy, ve které je aktivovaná poloha kontaktu pro „zavřeny“ ventil (slyšitelný zvuk). (obr. O)
4. Utáhněte šrouby (položka V) a udržte desku s tištěnými obvody na místě. (obr. Q)
5. Vyřadte pilotní tlak (ventil NO) a ručně našroubujte pozorovací kryt zpět na místo. Zkontrolujte, zda je jeho těsnění ve správné poloze. (obr. R)
6. Proveďte provozní zkoušku.

Indukční kontakty

Specifikace (obr. L)

Napájení: 10 až 30 V stejnosm.:

- Napájecí proud: 200 mA max.
- Pásková svorkovnice (úchyt: 2,5 mm²):
svorky 1 a 2: kontakt otevření ventilu (červená dioda),
svorky 4 a 5: kontakt zavření ventilu (zelená dioda).

Zapojení (obr. M)

Pásková svorkovnice je zasunovacího typu pro snazší zapojení.

1. Sejměte volnou část páskové svorkovnice a zaveďte elektrický kabel (max. průměr 10 mm) přes průchodku (Pg 11P).
2. Proveďte zapojení podle schématu. (obr. L)
3. Zapojte znovu páskovou svorkovnici a utáhněte průchodku.

Nastavení

Nastavit lze pouze „uzavřenou“ polohu ventilu (jelikož „otevřená“ poloha ventilu nevyžaduje nastavení, je automaticky vztažena k nastavení „zavřené“ polohy).

1. Uveďte ventil do zavřené polohy:
ventil NC: klidová poloha,
ventil NO: aplikujte pilotní tlak (max. 10 barů).
2. Vyšroubujte oba šrouby (položka V) o půl otáčky. (obr. N)
3. Zapojte zařízení (10 až 30 V stejnosm.).
4. Nastavte polohu obvodu tak, aby byl vytvořen kontakt pro „zavřeny“ ventil (zelená dioda). (obr. P)
5. Utáhněte šrouby (položka V) a udržte desku s tištěnými obvody na místě. (obr. Q)
6. Vypněte napájení.
7. Vyřadte pilotní tlak (ventil NO) a ručně našroubujte pozorovací kryt zpět na místo. Zkontrolujte, zda je jeho těsnění ve správné poloze. (obr. R)
8. Proveďte provozní zkoušku.

Jiskrově zabezpečené kontakty pro normy NAMUR

Specifikace (obr. L1)

- Napájení: Jmenovité napětí 8,2 Vss
- Spínací frekvence: 800 Hz
- Typ ochrany kontaktů:
II 1G Ex ia IIB T6 Ga
II 2G Ex ia IIC T6 Gb
II 1D Ex ia IIC T 90°C Da

– Číslo certifikátu typové zkoušky ES:

PTB 01 ATEX 2191
BVS 04 ATEX E153

parametry ochrany				
U _i	I _i	P _i	L _i	C _i
(V)	(mA)	(mW)	(μH)	(nF)
15	50	120	110	80

Signální krabice je v souladu se směrnici o elektromagnetické kompatibilitě.

Provoz:

Aby se zabránilo ohrožení elektrostatickým výbojem, čistěte plastové povrchy přístroje pouze vlhkým hadříkem. Nepoužívejte rozpouštědla.

Zapojení (obr. M)

1. Zaveďte elektrický kabel (max. průměr 10 mm) přes průchodku (kabel o průměru 6–10 mm).
2. Proveďte zapojení podle schématu. Zkontrolujte, zda je svorka elektrické průchodnosti (č. 1) připojena ke dílku ventilu a k uzemnění, svorka modrého kabelu „+“ (č. 2), svorka hnědého kabelu „+“ (č. 3) (obr. L1).
3. Utáhněte kabelovou průchodku.

Nastavení

Postupujte stejným způsobem jako u verze s „indukčními kontakty“.

ОПИСАНИЕ И ПРИНЦИП РАБОТЫ

Все 2/2 (серия 290) и 3/2 (серия 390) нормально закрытые и нормально открытые клапаны могут быть снабжены сигнальными блоками, обеспечивающими электрический контроль за двумя положениями штока клапана.

Данный блок, состоящий из пластикового корпуса и крышки, поставляется с механическими контактами, индуктивными контактами или «взрыво безопасными» индуктивными контактами типа NAMUR». Он устанавливается на крепление из латуни или нержавеющей стали в зависимости от модели.

Данный блок оснащен двумя механическими или индуктивными контактами на печатной плате, приводимыми в действие стальным штоком.

В обоих положениях (открытом или закрытом) штока клапана край штока перемещает контакты, подавая электрический сигнал конца хода.

Поставляемый блок установлен на клапан и предварительно отрегулирован:

- Отрегулируйте положение сальников в соответствии с пунктами 7 и 8 раздела установки так, как показано на рисунках I и J.
- Для подключения см. рисунки K, L, L1 и M.

Блок поставляется отдельно (кроме взрывобезопасной модели): шкаф и шток поставляются отдельно друг от друга. Выполняйте установку, подключение и регулировку так, как описано ниже.

ОСОБЫЕ УСЛОВИЯ ПО БЕЗОПАСНОЙ ЭКСПЛУАТАЦИИ
До начала использования храните клапан с сигнальным блоком в оригинальной упаковке. Не снимайте защитные крышки с отверстий. Условия хранения: хранить в закрытом помещении; температура хранения: -40°C до +70°C; относительная влажность: 95 %

После хранения при низких температурах перед подачей высокого давления клапаны необходимо оставить на некоторое время в помещении с комнатной температурой. Сигнальные блоки подлежат эксплуатации в соответствии с техническими характеристиками, указанными на табличке с паспортными данными. Любые изменения изделия должны производиться только после консультации с производителем или его представителем. Установку и техобслуживание клапанов должен проводить только квалифицированный персонал.

• Модели с взрывобезопасными индукционными контактами типа NAMUR предназначены для эксплуатации во взрывоопасных средах с высоким содержанием газов, испарений или пыли согласно директиве АTEX (см. «Технические условия» на типы защиты контактов).

Диапазон температур окружающей среды: от -10°C до +60°C

Предупреждение: классификация зон (ATEX 1999/92/ЕС) в основном определяется по маркировке на корпусе клапана.

Соответствие базовым требованиям охраны труда и техники безопасности по европейским стандартам 60079-0, EN 60079-11 и EN 60076-26.

Для клапанов, подпадающих под директиву АTEX, инструкции по эксплуатации приведены в специальных инструкциях по установке, поставляемых вместе с изделием и подлежащих строгому соблюдению.

Модели АТЕХ: убедитесь, что все металлические или электропроводящие части подключены между собой и заземлены. Заземление контактов осуществляется при помощи клеммы заземления (№1). Сигнальные блоки можно устанавливать в любое положение.

УСТАНОВКА (кроме взрывобезопасной модели)
Отключите направляющий распределитель от системы управления, стравите давление в клапане и опорожните его.

Снятие смотрового колпака

1. Открутите и снимите смотровой колпак, извлеките из него уплотнение. (Рисунок А)
2. Открутите и извлеките красный индикатор. (Рисунок В)

Установка сигнального блока

1. Блок поставляется без штоков.
Заказ штока производится отдельно в соответствии с типом клапана и контактов. Определите модель по таблице. (Рисунок С)

2. Не затягивая, вкрутите шток в шток клапана. (Рисунок D)

3. Отделите крепление от блока. (Рисунок Е)

4. Убедитесь, что на обоих уплотнениях (элемент Х) крепления есть смазка (нормальное состояние при поставке). Установите уплотнение (элемент Y) в корпус управляющего устройства (только для головок 63 и 90 мм). (Рисунок F)

Прикрутите на крепление и затяните с нагрузкой крутящим моментом «а». (Рисунок G)

5. Затяните шток с нагрузкой крутящим моментом «b». (Рисунок G)

6. Убедитесь, что шток не повреждает контакты, и установите блок на крепление, сильно прижимая и поворачивая его, пока он не сядет на крепление. (Рисунок H)

7. Отрегулируйте необходимое положение сальникового уплотнителя (блок можно вращать на 360°), а затем закрепите блок, затянув зажимной винт. (Рисунок I)

8. Вручную открутите смотровой колпак. (Рисунок J)

ТЕХОБСЛУЖИВАНИЕ

Перед техобслуживанием или проверкой отключите направляющий распределитель от системы управления, стравите давление в клапане и опорожните его.

Для обслуживания самого клапана см. соответствующую инструкцию по установке и техобслуживанию.

Профилактическое обслуживание

Осматривайте блок раз в месяц.
Проверьте: не присутствуют ли внутри блока какие-либо посторонние предметы; нет ли в нем влаги, правильно ли закреплен и не вращается ли блок.

ПРИМЕЧАНИЕ: сигнальный блок соответствует степени защиты IP66, если все сальники установлены правильно.

Неисправности

В случае сбоя при определении открытого или закрытого положения:

– если во время рабочего цикла шток не перемещается или перемещается с нарушениями:

Проверьте: давление (клапана и направляющего распределителя), работу клапана и системы управления.

– если шток срабатывает правильно:
Проверьте: подачу электропитания на контакты; регулировку точек открытия и закрытия контактов; состояние контактов; состояние печатной платы.

Демонтаж и повторная установка сигнального блока

Демонтаж производится в порядке, обратном порядку установки с соблюдением следующих мер предосторожности:

– отключите электропитание от контактов;

– вручную снимите блок, поворачивая его так, чтобы не повредить контакты штоком.

Для повторной установки точно выполните операции, приведенные в разделе «Установка, подключение и регулировка» настоящего документа.

ПОДКЛЮЧЕНИЕ И РЕГУЛИРОВКА: Подключение электропитания должно выполняться только квалифицированным персоналом в соответствии с местными стандартами и нормативами.

Механические контакты

Технические характеристики (Рисунок К)
Отключающая способность при 250 В переменного тока: цель с активным сопротивлением: 3,2 А; индуктивная цель: 1,8 А (cos φ = 0,8).
Клеммная колодка (зажим: 2,5 мм²):
клеммы 1, 2 и 3: контакт открытого клапана;
клеммы 4, 5 и 6: контакты закрытого клапана.

Подключение (Рисунок М)

Для удобства подключения применяется вставная клеммная колодка.

1. Снимите свободную часть клеммной колодки, подайте электрический кабель (макс. диам. 10 мм) через сальник (Pg 11P).
2. Выполните соединения, как показано на схеме. (Рисунок К)
3. Снова подключите клеммную колодку и затяните сальник.

Регулировка

Отрегулировать можно только положение «клапан закрыт» (положение «клапан открыт» в регулировке не нуждается, т.к. настройки автоматически привязываются к настройкам «клапан открыт»).

1. Переведите клапан в закрытое положение: нормально закрытый клапан: его нейтральное положение; нормально открытый клапан: подайте управляющее давление (макс. 10 бар).

2. Выкрутите 2 винта (элемент «V») на пол-оборота. (Рисунок N)

3. Меняйте положение цепи до тех пор, пока не активируется контакт «клапан закрыт» (послышится характерный звук). (Рисунок O)

4. Затяните винты (элемент «V»), удерживая печатную плату на месте. (Рисунок Q)

5. Прекратите подачу управляющего давления (нормально открытый клапан), вручную прикрутите смотровой колпак и убедитесь, что уплотнение установлено правильно. (Рисунок R)

6. Проведите эксплуатационное испытание.

Стандарты NAMUR для взрывобезопасных индукционных контактов

Технические характеристики (Рисунок L1)

– Источник питания: номинал 8,2 В пост. тока
– Типа переключения: 800 Hz

– Частоты контактов:

- II 1G Ex ia IIB T6 Ga
- II 2G Ex ia IIC T6 Gb
- II 1D Ex ia IIC T 90°C Da

– № сертификата типа CE:

PTB 01 ATEX 2191
BVS 04 ATEX E153

параметры безопасности				
U _i (V)	I _i (mA)	P _i (mW)	L _i (µH)	C _i (nF)
15	50	120	110	80

Блок передачи сигналов соответствует требованиям директивы по ЭМС.

РАБОТА:

Для предотвращения электростатического разряда очищайте пластиковые поверхности устройства только влажной тканью. Не используйте растворители.

Индукционные контакты

Технические характеристики (Рисунок L)
Электропитание: от 10 до 30 В постоянного тока;
Ток нагрузки: макс. 200 mA
Клеммная колодка (зажим: 2,5 мм²):
клеммы 1 и 2: контакт открытого клапана (красный светодиод);
клеммы 4 и 5: контакт закрытого клапана (зеленый светодиод).

Подключение (Рисунок М)

Для удобства подключения применяется вставная клеммная колодка.

1. Снимите свободную часть клеммной колодки, подайте электрический кабель (макс. диам. 10 мм) через сальник (Pg 11P).

2. Выполните соединения, как показано на схеме. (Рисунок L)

3. Снова подключите клеммную колодку и затяните сальник.

Регулировка

Отрегулировать можно только положение «клапан закрыт» (положение «клапан открыт» в регулировке не нуждается, т.к. настройки автоматически привязываются к настройкам «клапан открыт»).

1. Переведите клапан в закрытое положение: нормально закрытый клапан: его нейтральное положение; нормально открытый клапан: подайте управляющее давление (макс. 10 бар).

2. Выкрутите 2 винта (элемент «V») на пол-оборота. (Рисунок N)

3. Запитайте клапан (от 10 до 30 В постоянного тока).

4. Меняйте положение цепи до тех пор, пока не активируется контакт «клапан закрыт» (загорится зеленый светодиод). (Рисунок P)

5. Затяните винты (элемент «V»), удерживая печатную плату на месте. (Рисунок Q)

6. Отключите электропитание.

7. Прекратите подачу управляющего давления (нормально открытый клапан), вручную прикрутите смотровой колпак и убедитесь, что уплотнение установлено правильно. (Рисунок R)

8. Проведите эксплуатационное испытание.

Рекомендованные интерфейсы:

- Гальванический разделитель: Pepperl & Fuchs ссыл. KFA6-SR2-EX1.W
- MTL instruments ссыл. MTL5011B
- Зенеровский барьер: MTL instruments ссыл. MTL7742
- Клеммная колодка (зажим: 2,5 мм²): Синий провод: положительный (№3), коричневый провод: отрицательный (№2).

Подключение (Рисунок М)

1. Подайте электрический кабель (макс. диам. 10 мм) через сальник (диам. кабеля 6–10 мм).

2. Выполните соединения, как показано на схеме. Проверьте подключение клеммы целостности сети (№1) к штоку клапана и заземлению, клемма синего кабеля — «-» (№2), клемма коричневого кабеля — «+» (№3) (Рисунок L1).

3. Затяните сальник провода.

Регулировка

Выполните те же самые операции, что и для модели с индукционными контактами.

ASCO	DRAWINGS	GB	DESSINS	FR	ZEICHNUNGEN	DE
	DIBUJO	ES	DISEGNO	IT	TEKENING	NL
	TEGNINGER	NO	RITNINGAR	SE	PIIRUSTUKSET	FI
	TEGNINGER	DK	DESENHOS	PT	ΣΧΕΔΙΑ	GR
	OBRAZKY	CZ	RYSUNKI	PL	RAJZOK	HU
	ЧЕРТЕЖИ	RU				

items	N.m	Inch.pounds
a	5	44
b	8	70
c	3	26
d	3	26

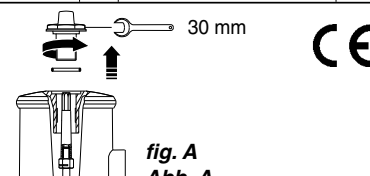
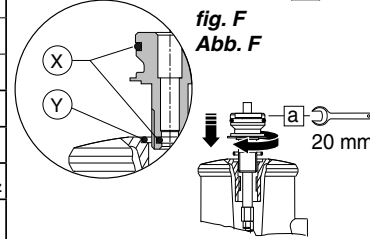
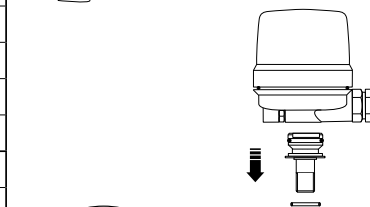
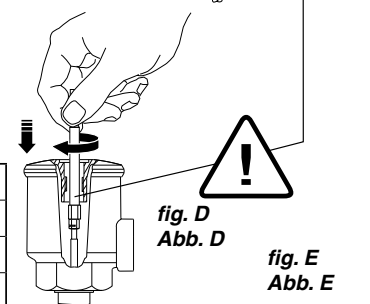
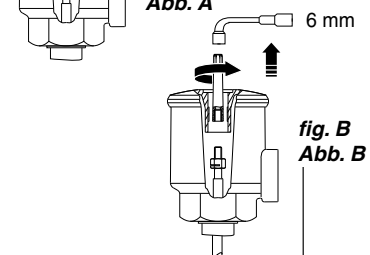


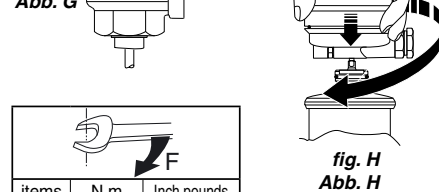
fig. C, Abb. C

DN	2/2 (290)		3/2 (390)	
	M	I	M	I
Ø 50 mm				
15				
20	88200019	88200023	-	-
25				
Ø 63 - 90 mm				
15	88200016	88200020	88200016	88200020
20				
25				
32				
40	88200017	88200021	88200018	88200022
50				
65				
Ø 125 mm				
32				
40	88200027	88200028	88200027	88200028
50				
65				

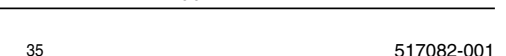
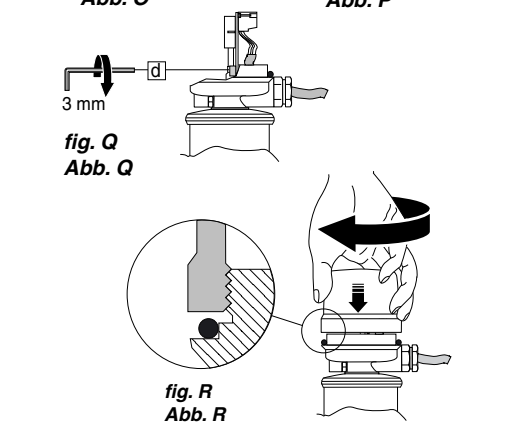
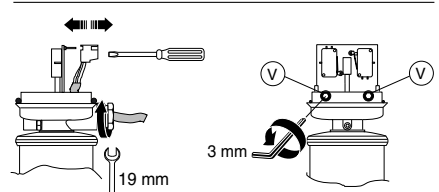
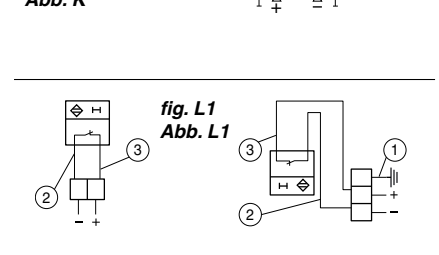
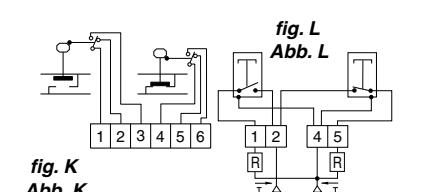
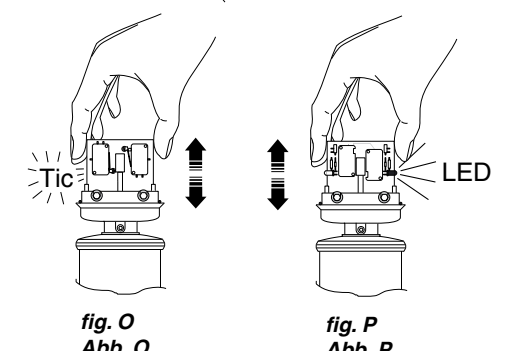
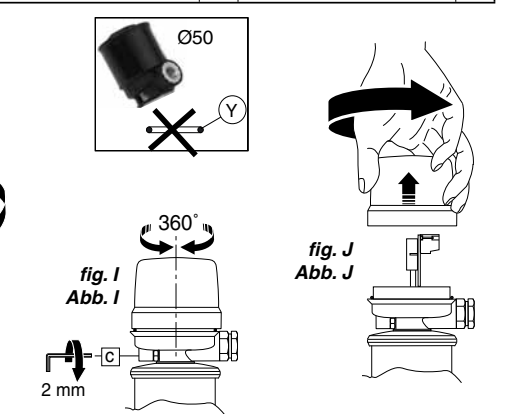


GB	M. Mechanical contacts Do not use for intrinsically safe NAMUR contacts	I. Inductive contacts I. Contacts inductifs
FR	M. Contacts mécaniques Ne pas utiliser pour les contacts de sécurité intrinsèque NAMUR	I. Contacts inductifs I. Induktivschalter
DE	M. Mechanische Kontakte Nicht für die eigensichere Stellungsanzeige nach NAMUR verwenden	I. Induktivschalter I. Contactos inductivos
ES	M. Contactos mecánicos No utilizar para los contactos de seguridad intrínseca NAMUR	I. Contactos inductivos I. Contatti inductivi
IT	M. Contatti meccanici Non utilizzare per i contatti a sicurezza intrinseca NAMUR	I. Contatti inductivi I. Inductieve contacten
NL	M. Mechanische contacten Niet gebruiken voor intrinsiekveilige NAMUR-contacten	I. Inductieve contacten I. Induktive kontakter
NO	M. Mekaniske kontakter Må ikke brukes for egensikre NAMUR-kontakter	I. Induktive kontakter I. Induktiva kontakter
SE	M. Mekaniska kontakter Får inte användas med egensäkra NAMUR-kontakter	I. Induktiva kontakter I. Induktiviset koskettimet
FI	M. mekaaniset koskettimet Älä käytä luonnostaan vaarattomien NAMUR-koskettimien kanssa	I. Induktiviset koskettimet I. Induktive kontakter
DK	M. Mekaniske kontakter Skal ikke bruges til de intrinsisk sikre NAMUR kontakter	I. Induktive kontakter I. Contactos inductivos
PT	M. Contactos mecánicos Não utilizar para contactos NAMUR intrinsecamente seguros	I. Contactos inductivos I. Επαγωγικές επαφές
GR	M. Μηχανικές επαφές Μη χρησιμοποιείτε για επαφές ασφαλείας NAMUR	I. Επαγωγικές επαφές I. Indukční kontakty
CZ	M. Mechanické kontakty Ne používejte pro jiskrově zabezpečené kontakty NAMUR	I. Indukční kontakty I. Styki indukcyjne
PL	M. Styki mechaniczne Nie używać ze stykami iskrobezpiecznymi NAMUR	I. Styki indukcyjne I. Induktív kontaktok
HU	M. Mechanikus kontaktok Ne használja a gyújtószikramentes, NAMUR szabvány szerinti kontaktokhoz	I. Induktív kontaktok I. Индукционные контакты
RU	M. Механические контакты Не применять для взрывобезопасных индукционных контактов типа NAMUR	I. Индукционные контакты

ASCO	DRAWINGS	GB	DESSINS	FR	ZEICHNUNGEN	DE
	DIBUJO	ES	DISEGNO	IT	TEKENING	NL
	TEGNINGER	NO	RITNINGAR	SE	PIIRUSTUKSET	FI
	TEGNINGER	DK	DESENHOS	PT	ΣΧΕΔΙΑ	GR
	OBRAZKY	CZ	RYSUNKI	PL	RAJZOK	HU
	ЧЕРТЕЖИ	RU				



items	N.m	Inch.pounds
a	5	44
b	8	70
c	3	26
d	3	26



ASCO™

ASCO™