

ASCO™	INSTALLATION AND MAINTENANCE INSTRUCTIONS	EN
	INSTRUCTIONS D'INSTALLATION ET DE MAINTENANCE	FR
	INBETRIEBNAHME - UND WARTUNGSANLEITUNG	DE
	INSTRUCCIONES DE PUESTA EN MARCHA Y MANTENIMIENTO	ES
	ISTRUZIONI DI MESSA IN SERVIZIO E MANUTENZIONE	IT
	ALGEMENE INSTALLATIE- EN ONDERHOUDSINSTRUCTIES	NL
	INSTALLASJONS- OG VEDLIKEHOLDSINSTRUKSER	NO
	INSTALLATIONS- OCH UNDERHÅLLSINSTRUKTIONER	SE
	ASENNUS - JA HUOLTO-OHJEET	FI
	INSTALLATIONS - OG VEDLIGEHOIDSANVISNINGER	DK
	INSTRUÇÕES DE INSTALAÇÃO E MANUTENÇÃO	PT
	ΟΔΗΓΙΕΣ ΤΟΠΟΘΕΤΗΣΗΣ ΚΑΙ ΣΥΝΤΗΡΗΣΗΣ	GR
	POKRYNY PRO INSTALACI A ÚDRŽBU	CZ
INSTRUKCJA MONTAŻU I KONSERWACJI	PL	
TELEPÍTÉSI ÉS KARBANTARTÁSI ÚTMUTATÓ	HU	
Инструкция по установке и обслуживанию	RU	
설치 및유지 관리 지침	KR	

290 - 390

NAMUR ADAPTER PLATE

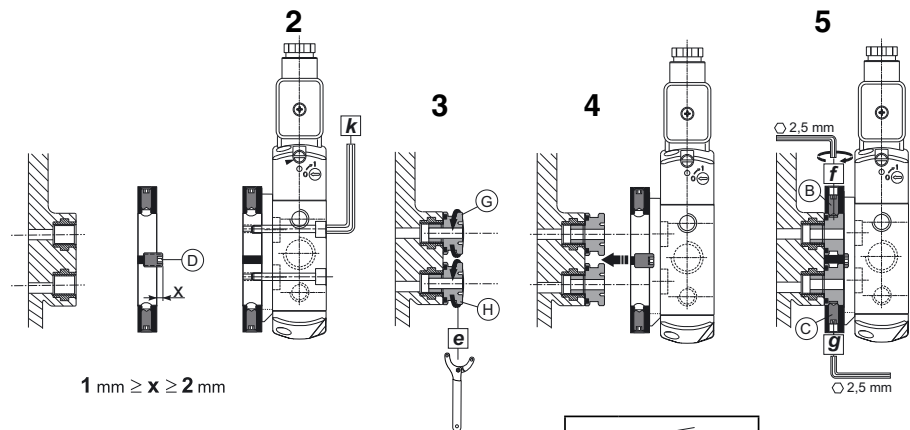
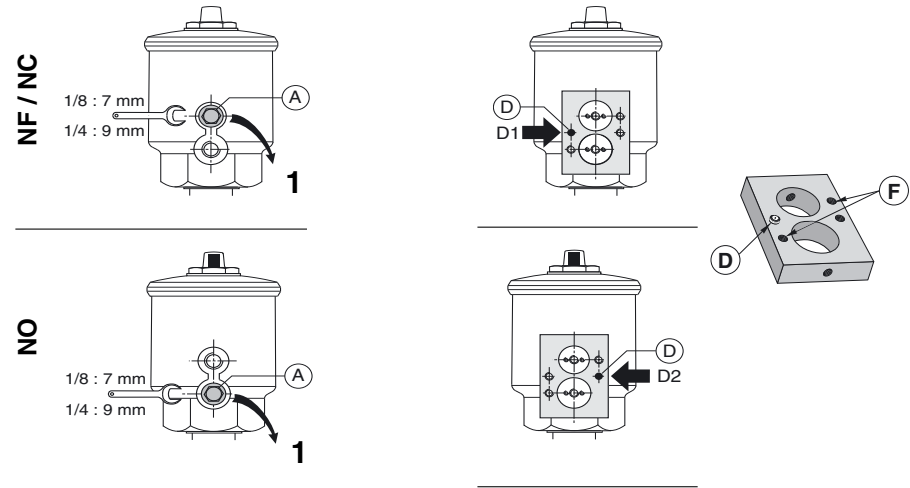


512703-001 / A Availability, design and specifications are subject to change without notice. All rights reserved.



ADAPTATION

Series
551
553



items	N.m	Inch.pounds
e	5	44
f		
g		
k	4	35.2

ASCO™**NAMUR PLATE****FUNCTION**

NAMUR mounting surface pilot adapter plate for series 290-390 valves with Ø63-90-125 mm dia. operators.

SPECIAL CONDITIONS FOR SAFE USE

ATEX 94/9/EC: The use of a NAMUR adapter plate made of aluminium is not permitted. Use an adapter plate made of stainless steel. Make sure that all metal or conductive parts are always interconnected and connected to earth (valve / NAMUR adapter plate / solenoid air operated 3/2 NC). The earth connection of the adapter plate/pilot valve body is made by mounting the fastening screws (ref. F).

MOUNTING THE NC 3/2 NAMUR PILOT VALVE:

- **On NC valves:** The plate is provided with polariser (D) in **position D1**. Make sure that the polariser does not protrude by more than 2 mm (let it by 1 to max. 2 mm).
- **On NO valves:** Unscrew polariser (D) from position D1 (using a 2.5 mm hex-wrench) and screw it in **position D2**, let it protrude by 1 to 2 mm at maximum.

ASSEMBLY

1. Unscrew and remove exhaust plug (A)
2. Screw the adapter plate on the distributor to a maximum torque of 4 N.m.
3. Screw both unions (G) and (H) with their O-rings on the orifices of piloting by means of a pin spanner to the maximum torque of 5 N.m.
4. Position the adapter plate on unions.
5. Tighten set screws (B) and (C) with a 2.5 mm hex-wrench to a maximum torque of 5 N.m.

BESCHREIBUNG

Montage der Anschlussplatte für die Vorsteuerung gemäß **NAMUR**-Lochbild für Ventile der Baureihe 290-390, Steuerkopf Ø63-90-125 mm.

BESONDERE BEDINGUNGEN FÜR DEN SICHEREN EINSATZ
ATEX 94/9/EG: Die Verwendung einer NAMUR-Anschlussplatte aus Aluminium ist untersagt. Es ist eine Anschlussplatte aus Edelstahl zu verwenden. Alle Metallteile bzw. leitenden Teile sind miteinander zu verbinden und zu erden (Ventil/NAMUR-Anschlussplatte/3/2-Magnetventil NC). Die Erdung Anschlussplatte/Ventilgehäuse erfolgt durch Montage der Befestigungsschrauben (Nr. F).

MONTAGE DES 3/2-VORSTEUERVENTILS (NC) MIT NAMUR-ANSCHLUSSFLÄCHE

- **Auf Ventile NC:** Die Anschlussplatte ist mit einer Montagesicherung (D) auf **Position D1** versehen. Vergewissern Sie sich, daß die Montagesicherung nicht mehr als 2 mm herausragt (zwischen 1 und 2 mm herausragen lassen).
- **Auf Ventile NO:** Entfernen Sie die Montagesicherung (D) mit einem Inbusschlüssel (2,5 mm) von der **Position D1** und montieren Sie diese auf **Position D2**; sie soll zwischen 1 und max. 2 mm herausragen.

MONTAGE

1. Schrauben Sie den Entlüftungsstopfen ab (A).
2. Schrauben Sie die Anschlussplatte mit einem Anziehmoment von max. 4 N.m an den Verteiler.
3. Schrauben Sie beide Verbindungen (G) und (H) mit ihren O-Ringen an den Öffnungen der Vorsteuerung mit einem Stiftschlüssel mit einem Anziehmoment von max. 5 N.m fest.
4. Positionieren Sie die Anschlussplatte auf den Verbindungen.
5. Ziehen Sie die 2 Stellschrauben (B) und (C) mit einem Inbusschlüssel (2,5 mm) und einem Anziehdrehmoment von max. 5 N.m an.

FONCTION

Platine d'adaptation du pilotage par plan de pose **NAMUR** pour vannes série 290-390, têtes de commande Ø63-90-125 mm.

CONDITIONS SPECIALES POUR UNE UTILISATION SURE

ATEX 94/9/CE : L'utilisation d'une platine Namur en aluminium est interdite. Utiliser une platine en acier inoxydable. S'assurer que toutes les parties métalliques ou conductrices soient toujours interconnectées et reliées à la terre (vanne / platine NAMUR / électrodistributeur 3/2 NF). La liaison à la terre platine/corps de distributeur-pilote se fait par montage des vis de fixation (rep. F).

ADAPTATION DU DISTRIBUTEUR NAMUR DE PILOTAGE 3/2 NF

- **Sur vanne NF :** la platine est livrée avec le détrompeur (D) en **position D1**. S'assurer que le détrompeur ne dépasse pas de plus de 2 mm (entre 1 et 2 mm).
- **Sur vanne NO :** Dévisser le détrompeur (D) de la position D1 - avec une clé Allen de 2,5 - et le visser en **position D2** en le laissant dépasser entre 1 et 2 mm maximum.

MONTAGE

1. Dévisser et enlever le bouchon protecteur d'échappement (A)
2. Visser la platine sur le distributeur au couple maxi de 4 N.m.
3. Visser les deux unions (G) et (H), avec leurs joints sur les orifices de pilotage à l'aide d'une clé à ergots au couple maxi de 5 N.m.
4. Positionner l'ensemble platine sur les unions.
5. Serrer les 2 vis de pression (B) et (C) avec une clé Allen de 2,5 au couple maxi de 5 N.m.

FUNCIÓN

Pletina de adaptación del pilotaje por plano de acoplamiento **NAMUR** para válvulas serie 290-390, cabezas de mando Ø63-90-125 mm.

CONDICIONES ESPECIALES PARA UNA UTILIZACIÓN SEGURA

ATEX 94/9/CE : está prohibida la utilización de una pletina Namur de aluminio. Utilice una pletina de acero inoxidable. Comprobar que todas las partes metálicas o conductoras estén siempre interconectadas y unidas a tierra (válvula/pletina NAMUR/electrodistribuidor 3/2 NC). La unión a tierra pletina / cuerpo de distribuidor-piloto se hace por montaje de los tornillos de fijación (rep. F).

ADAPTACION DEL DISTRIBUIDOR NAMUR DE PILOTAJE 3/2 NC :

- **En válvula NC :** la pletina es suministrada con la guía (D) en **posición D1**. Asegurarse de que la guía no sobrepase mas de 2 mm (entre 1 y 2 mm).
- **En válvula NA :** Desatornillar la guía (D) de la posición D1 - con una llave Allen de 2,5 - y atorillarla en **posición D2** dejándola sobrepasar entre 1 y 2 mm como máximo.

MONTAJE

1. Desatornillar y quitar el tapón protector de escape (A).
2. Atornillar la placa adaptadora al distribuidor hasta un par máximo de 4 N.m.
3. Atornillar ambas uniones (G) y (H) con sus juntas tóricas en los orificios de referencia mediante una llave de uña al par máximo de 5 N.m.
4. Coloque el adaptador en las uniones.
5. Apretar los 2 tornillos de presión (B) y (C) con una llave Allen de 2,5 al par máximo de 5 N.m.

ASCO™**NAMUR PLATE****FUNCTION**

FUNZIONE
Piastrina di interfacciamento del pilotaggio con piano di posa **NAMUR** per valvole serie 290-390, testa di comando Ø63-90-125 mm.

CONDIZIONI SPECIALI PER UN UTILIZZO SICURO

ATEX 94/9/CE : NON utilizzare la piastra Namur in alluminio. Utilizzare una piastra in acciaio inox. Assicurarsi che tutte le parti metalliche o conduttrici devono sempre essere collegate e messe a terra (valvola/piastra NAMUR 3/2 NC). La messa a terra della piastra/ corpo del distributore pilota viene realizzata mediante il montaggio delle viti di fissaggio (rif. F).

MONTAGGIO DEL DISTRIBUTORE NAMUR DI PILOTAGGIO 3/2 NC:

- **Su valvola NC :** la piastrina viene fornita con il perno (D) in **posizione D1**. Verificare che il perno non sporga di oltre 2 mm (compreso tra 1 e 2 mm).
- **Su valvola NA :** Svitare il perno (D) dalla posizione D1 - con una chiave a brugola da 2,5 - e avvitarlo in **posizione D2** lasciando che sporga da 1 a 2 mm max.

MONTAGGIO

1. Svitare e togliere il tappo protettivo dello scarico (A).
2. Avvitare la piastra dell'adattatore sul distributore con una coppia massima di 4 N.m.
3. Avvitare entrambi gli elementi di unione (G) e (H), assieme ai loro O-ring, sugli orifici di pilotaggio, mediante una chiave a perni con una coppia massima di 5 N.m.
4. Posizionare la piastra dell'adattatore sugli elementi d'unione.
5. Serrare le 2 viti di pressione (B) e (C) con una chiave a brugola da 2,5 a una coppia massima di 5 N.m.

FUNCTION

NAMUR-montert overflate styreventiladapterplate for serien 290-390 ventiler med Ø63-90-125 mm operatører.

SPEIELLE VILKÅR FOR SIKKER BRUK

ATEX 94/9/EC: Bruk av en NAMUR-adapterplate laget av aluminium er ikke tillatt. Bruk en adapterplate laget av rustfritt stål. Sørg for at alle metall- eller ledende deler alltid er sammenkople og jordkople (ventil/NAMUR-adapterplate/solenoid luftdrevet 3/2 NC). Jordkopleingen til adapterplaten / styreventilhuset gjøres ved å montere festeskruene (ref. F).

MONTERA NC 3/2 NAMUR PILOTVENTIL

- **På NC-ventiler:** Plattan har polariserare (D) i position D1. Se till att polariseraren inte sticker ut mer än 2 mm (tillåt 1 till max. 2 mm).
- **På NO-ventiler:** Lossa polariserare (D) från position D1 (med en 2,5 mm sexkantnyckel) och skruva fast den på **position D2**, låt den sticka ut max. 1 till 2 mm.

HOPSÄTTNING

1. Skruva loss och ta bort utsugspluggen (A).
2. Skru adapterplaten på distributøren bruk et maksimalt dreiemoment på 4 .m.
3. Skru begge fester (G) og (H) med sine O-ringer på åpningene til pilotenheten ved bruk av en pinne-skiftenøkkel med et maksimalt dreiemoment på 5 N.m.
4. Sett adapterplaten på festene.
5. Spänn ställskruvarna (B) och (C) med en 2,5 sexkantnyckel till ett vridmoment på maximalt 5 N.m.

FUNCTIE

Adapterplaat, t.b.v. de besturing d.m.v. een stuurventiel met NAMUR configuratie voor serie 290-390 afsluiters met stuurkop Ø63-90-125 mm.

SPECIALE VOORWAARDEN VOOR VEILIG GEBRUIK

ATEX 94/9/EG: U mag geen aluminium NAMUR-adapterplaat gebruiken. Gebruik uitsluitend een roestvaststalen adapterplaat. Zorg ervoor dat alle metalen of geleidende onderdelen altijd onderling worden verbonden en geaard zijn (afsluiter/NAMUR aansluitplaat/3/2-weg elektrisch bediend (schuif)-ventiel). De aardverbinding aansluitplaat-ventielhuis vindt plaats via de bevestigingsschroeven (ref.F).

AANPASSING VOOR 3/2 NC NAMUR STUURVENTIEL:

- **Voor NC afsluiters :** de flens wordt geleverd met een 'positioneer- stiff' (D) geplaatst in **positie D1**. Verzeker U er van dat de stiff niet meer dan 2 mm uitsteekt (een waarde tussen de 1 en 2 mm).
- **Voor NO afsluiters :** Schroef de 'positioneerstiff' (D) los uit positie D1 - met een inbussleutel (2,5 mm) - en schroef deze in **positie D2** zodanig dat niet meer dan 2 mm uitsteekt (een waarde tussen de 1 en 2 mm).

MONTAGE

1. Schroef de beschermkap van de ontluichtingspoort (A) los en verwijder deze.
2. Schroef de adapterplaat op de verdelers tot een maximaal aandraaimoment van 4 .m.
3. Schroef beide koppelstukken (G) en (H) met hun O-ringen op de openingen van de besturing met behulp van een pensleutel tot een maximaal aandraaimoment van 5 N.m.
4. Positioneer de adapterplaat op de koppelstukken.
5. Draai de 2 klemschroeven (B) en (C) met een inbussleutel (2,5 mm) aan met een max. aandraaimoment van 5 N.m.

FUNKTION

Montering av **NAMUR** adapterplatta på serie 290-390 ventiler med Ø63-90-125 mm operatörer

SÄRSKILDA VILLKOR FÖR SÄKER ANVÄNDNING

ATEX 94/9/EC: Det är inte tillåtet att använda en NAMUR adapterplatta av aluminium. Använd en adapterplatta av rostfritt stål. Se till att alla metalldelar eller ledande delar är sammankopplade och jordade (ventil/NAMUR-adapterplatta/solenoid luftstyrd 3/2 NC). Jordningen på adapterplattan / pilotventilstommen ansluts via fästskruv (ref F).

NC 3/2 NAMUR-PILOTTVENTILIN MONTERA NC 3/2 NAMUR PILOTTVENTIL

- **På NC-ventiler:** Plattan har polariserare (D) i position D1. Se till att polariseraren inte sticker ut mer än 2 mm (tillåt 1 till max. 2 mm).
- **På NO-ventiler:** Lossa polariserare (D) från position D1 (med en 2,5 mm sexkantnyckel) och skruva fast den på **position D2**, låt den sticka ut max. 1 till 2 mm.

HOPSÄTTNING

1. Skruva loss och ta bort utsugspluggen (A).
2. Skruva på adapterplattan på distributören med maximalt 4 N.m.
3. Skruva på båda kopplingar (G) och (H) med deras o-ringar på pilotöppningarna med hjälp av en skiftnyckel med maximalt 5 N.m.
4. Placera adapterplattan på kopplingarna.
5. Spänn ställskruvarna (B) och (C) med en 2,5 sexkantnyckel till ett vridmoment på maximalt 5 N.m.



TOIMINTA
NAMUR-asennuspintapilottisovitinlevy sarjan 290-390 ventileille, joiden halkaisija on 63-90-125 mm (käyttäjät).
TURVALLISEN KÄYTÖN ERITYISEHDOT
 ATEX 94/9/EY: Alumiinisen NAMUR-sovitinlevyn käyttö ei ole sallittua. Käytä ruostumattomasta teräksestä valmistettua sovitinlevyä. Tarkista, että kaikki metalliset tai johtavat osat on aina kytketty toisiinsa ja maahan (ventiili/NAMUR-sovitinlevy/solenoidi, ilmatoiminen 3/2 NC). Sovitinlevyn / pilottiventtiilin rungon maakytkentä tehdään asentamalla kiinnitysruuvit (viite F).
NC 3/2 NAMUR-PILOTTIVENTTIILIN ASENTAMINEN

- **NC-ventiilit:** Levystä on polarisoija (D) kohdassa D1. Varmista, ettei polarisoijan ylitys ole yli 2 mm (enintään 1 - 2 mm).
- **NO-ventiilit:** Avaa polarisoija (D) kohdasta D1 (käytä 2,5 mm:n kuusioavainta) ja ruuvaa se **asentoon D2**, anna sen ylityksen olla enintään 1 - 2 mm.

ASENTAMINEN

1. Ruuvaa irti ja irrota poistotulppa (A).
2. Ruuvaa sovitinlevy virranjakajaan enintään 4 Nm:n väntömomentilla.
3. Ruuvaa molemmat liittimet (G) ja (H) O-renkaineen mutteritavaimen avulla ohjauksen aukkoihin enintään 5 Nm:n väntömomentilla.
4. Aseta sovitinlevy liittimien päälle.
5. Kiristä asennusruuvit (B) ja (C) 2,5 mm:n kuusioavaimella enimmäismomenttiin 5 Nm.

FUNKTION
 Monteringsoverflade på **NAMUR** adapterplade til pilotventiler i 290-390-serien med operatører med en diameter på Ø63-90-125 mm.
SPECIELLE KRAV TIL SIKKER BRUG
 ATEX 94/9/EU: Det er ikke tilladt at anvende en NAMUR adapterplade af aluminium. Brug en adapterplade af rustfrit stål. Sørg altid for, at alle metaldele eller ledende dele er indbyrdes forbundet og forbundet til jord (ventil/NAMUR adapte/plade/magnetventil-luftstret 3/2 NC). Adapterpladen/pilotventilens hus forbindes til jord ved at montere befæstelsesskruerne (ref. F).
MONTERING AF NC 3/2 NAMUR PILOTTVENTIL

- **På NC-ventiler:** Pladen er forsynet med en polarisator (D) i **position D1**. Sørg for, at polarisatoren ikke rager mere end 2 mm ud (1 - maks. 2 mm).
- **På NO-ventiler:** Skru polarisatoren (D) ud af position D1 (med en 2,5 mm unbrakonøgle) og skru den ind i **position D2**, lad den rage maks. 1 - 2 mm ud.

MONTERING

1. Skru proppen på udløbet ud og fjern den (A).
2. Skru adapterpladen på fordeleren med et maksimalt tilspændingsmoment på 4 Nm.
3. Skru ved hjælp af en tapnøgle begge forskruninger (G) og (H) med deres O-ringe på pilotventilåbningerne med et maksimalt tilspændingsmoment på 5 Nm.
4. Anbring adapterpladen på forskruningerne.
5. Stram skruerne (B) og (C) med en 2,5 mm unbrakonøgle til et maksimalt moment på 5 Nm.

FUNCIONAMENTO
 Placa do adaptador piloto da superfície de montagem **NAMUR** para as válvulas das séries 290-390 com operadores de diâmetros Ø63-90-125 mm.
CONDIÇÕES ESPECIAIS PARA UTILIZAÇÃO SEGURA
 ATEX 94/9/CE: A utilização de uma placa do adaptador NAMUR de alumínio não é permitida. Utilize uma placa do adaptador. Certifique-se de que todas as peças metálicas ou condutivas estão sempre interligadas e ligadas à massa (válvula/placa do adaptador NAMUR/solenóide operada a ar 3/2 NC). A ligação à massa da placa do adaptador / corpo da válvula piloto é efectuada com a montagem dos parafusos de aperto (ref. F).
MONTAGEM DA VÁLVULA PILOTO NAMUR NC 3/2

- **Nas válvulas NC:** A placa é fornecida com o polarizador (D) na **posição D1**. Certifique-se de que o polarizador não sai mais de 2 mm (deixe-o sair 1 mm, no máximo 2 mm).
- **Nas válvulas NO:** Desaparafuse o polarizador (D) da posição D1 (com uma chave de porcas de 2,5 mm) e aparafuse-o na **posição D2**, deixe-o sair de 1 a 2 mm no máximo.

MONTAGEM

1. Desaparafuse e remova o botão de escape (A).
2. Aparafuse a placa de adaptador ao distribuidor com um binário máximo de 4 Nm.
3. Aparafuse ambas as uniões (G) e (H) com os respetivos o-rings nos orifícios guias com uma chave de porcas com um binário máximo de 5 Nm.
4. Posicione a placa de adaptador nas uniões.
5. Aperte os parafusos (B) e (C) com uma chave de porcas de 2,5 mm para um binário máximo de 5 Nm.

ΛΕΙΤΟΥΡΓΙΑ
 Βάση προσαρμογής πιλοτικού μηχανισμού **NAMUR** για βαλβίδες 290-390 με μηχανισμό διαμέτρου Ø63-90-125 mm.
ΕΙΔΙΚΟΙ ΟΡΟΙ ΑΣΦΑΛΟΥΣ ΧΡΗΣΗΣ/ΕΙΔΙΚΟΙ ΟΡΟΙ ΑΣΦΑΛΟΥΣ ΧΡΗΣΗΣ
 ATEX 94/9/CE: Δεν επιτρέπεται η χρήση βάσης προσαρμογής NAMUR κατασκευασμένης από αλουμίνιο. Χρησιμοποιήστε βάση κατασκευασμένη από ανοξείδωτο χάλυβα. Φροντίστε όλα τα μεταλλικά ή αγώγιμα μέρη να είναι πάντα διασυνδεδεμένα μεταξύ τους και συνδεδεμένα με τη γείωση (βαλβίδα/βάση προσαρμογής NAMUR/ηλεκτρομαγνητικός μηχανισμός πεπεσμένου αέρα 3/2 NC). Η σύνδεση γείωσης της βάσης προσαρμογής και του σώματος της πιλοτικής βαλβίδας γίνεται με τη σύσφιξη των βιδών (σημ. F).
ΤΟΠΟΘΕΤΗΣΗ ΤΗΣ ΠΙΛΟΤΙΚΗΣ ΒΑΛΒΙΔΑΣ NC 3/2

- **Σε βαλβίδες φυσολογικά κλειστές (NC):** Η βάση διατίθεται με πολωτή (D) στη θέση D1. Φροντίστε ο πολωτής να μην εξέχει πάνω από 2 mm (αφήστε τον να εξέχει κατά 1 έως 2 mm το μέγιστο).
- **Σε βαλβίδες φυσολογικά ανοικτές (NO):** Ξεβιδώστε τον πολωτή (D) από τη θέση D1 (χρησιμοποιώντας εξειδικωκό κλειδί 2,5 mm) και βιδώστε τον στη θέση D2, αφήστε τον να εξέχει κατά 1 έως 2 mm το μέγιστο.

ΣΥΝΑΡΜΟΛΟΓΗΣΗ

1. Ξεβιδώστε και αφαιρέστε την τάπα εξόδου (A).
2. Βιδώστε τη βάση προσαρμογής στο διανομέα με μέγιστη ροπή σύσφιξης 4 N.m.
3. Βιδώστε και τους δύο συνδέσμους (G) και (H) με τις τσιμούχες τους στα στήμια βιδώματος χρησιμοποιώντας κλειδί με νύχι με μέγιστη ροπή σύσφιξης 5 N.m.
4. Τοποθετήστε τη βάση προσαρμογής πάνω στους συνδέσμους.
5. Σύψιξε τις βίδες συγκράτησης (B) και (C) με μέγιστη ροπή σύσφιξης 5 Nm, χρησιμοποιώντας εξειδικωκό κλειδί 2,5 mm.



FUNKCE
NAMUR deska adaptéru pro pilotní ventily řady 290 – 390 s ovládaním Ø 63 – 90 – 125 mm.
ZVLÁŠTNÍ PODMÍNKY PRO BEZPEČNÉ POUŽÍVÁNÍ
 ATEX 94/9/EC: Není dovoleno používat adaptérovou desku vyrobenou z hliníku. Použijte adaptérovou desku vyrobenou z nerezové oceli. Zajistěte, aby byly všechny kovové nebo vodivé díly vždy vzájemně propojeny a spojeny se zemí (ventil/deska adaptéru NAMUR/vzduchem ovládaný solenoid 2/2NC). Deska adaptéru/tělo pilotního ventilu se spojí se zemí pomocí montážních šroubů (ref. F).
UPEVNĚNÍ PILOTNÍHO VENTILU NC 3/2 NAMUR:

- **U ventilů NC:** Deska je dodávána s polarizátorem (D) v pozici D1. Zajistěte, aby polarizátor nevyčníval o více než 2 mm (nechte jej vyčnívat o 1 max. 2 mm).
- **U ventilů NO:** Vyšroubujte polarizátor (D) z pozice D1 (imbus klíčem 2,5 mm) a našroubujte jej do polohy D2, nechte jej vyčnívat 1 až max. 2 mm.

MONTÁŽ

1. Odšroubujte a sejměte zátku výfuku (A)
2. Našroubujte adaptérovou desku na rozdělovač momentem maximálně 4 N.m.
3. Našroubujte obě spojky (G) a (H) s příslušnými O-kroužky na otvory pilotního ventilu, pomocí klíče s výstupky a momentu maximálně 5 N.m.
4. Umístěte desku adaptéru na spojky.
5. Utáhněte stavěcí šrouby (B) a (C) pomocí imbus klíče 2,5 mm momentem maximálně 5 N.m.

DZIAŁANIE
 Płytką przyłączeniową powierzchni montażowej **NAMUR** do zaworów serii 290-390 z operatorami pilotowymi o średnicy 63-90-125 mm.
SPECJALNE WARUNKI BEZPIECZNEJ EKSPLOATACJI I OBSŁUGI
 ATEX 94/9/WE: Zabronione jest stosowanie płytki przyłączeniowej typu **NAMUR** wykonanej z aluminium. Należy korzystać z płytki przyłączeniowej ze stali nierdzewnej. Wszystkie części metalowe lub przewodzące muszą być zawsze połączone i podłączone do uziemienia (zawór / płytka przyłączeniowa NAMUR / elektrozawór pneumatyczny 3/2 NC). Uziemienie płytki przyłączeniowej / korpusu zaworu pilotowego jest wykonane poprzez zamontowanie śruby mocującej (poz. F).
MONTAŻ ZAWORU PILOTOWEGO NAMUR NC 3/2:

- **Na zaworach rozwiernych (NC):** Płytką została dostarczona z polaryzatorem (D) w położeniu D1. Należy upewnić się, że polaryzator nie wystaje o więcej niż 2 mm (pozostawić go między 1 do maks. 2 mm).
- **Nazaworach zwiernych (NO):** Odkręcić polaryzator (D) z położenia D1 (przy użyciu klucza sześciokątnego 2,5 mm) i dokręcić go w **położeniu D2**, pozostawiając go wystającego o 1 do 2 mm maksymalnie.

MONTAŻ

1. Odkręcić i wyjąć zatyczkę otworu wylotowego (A)
2. Dokręcić płytkę przyłączeniową na rozdzielacz maksymalnym momentem o wartości 4 Nm.
3. Dokręcić obydwie złączki (G) i (H) wraz z ich pierścieniami uszczelniającym typu „O” na kryzach zaworów pilotowych przy użyciu klucza do nakrętek okrągłych z wcięciami maksymalnym momentem o wartości 5 Nm.
4. Umieścić płytkę montażową na złączkach.
5. Dokręcić śruby dociskowe (B) i (C) kluczem sześciokątnym 2,5 mm maksymalnym momentem o wartości 5 Nm.

FUNKCIÓ
NAMUR szerelő felületi vezérlő adapter lemez a 290-390 sorozatú szelepekhez Ø63-90-125 mm átmérőjű működtetővel.
SPECIÁLIS FELTÉTELEK A BIZTONSÁGOS HASZNÁLTÁHOZ
 ATEX 94/9/EC: Az alumíniumból készült NAMUR adapter lemez használata nem engedélyezett. Használjon rozsdamentes acélból készült adapter lemezt. Biztosítsa, hogy az összes fémből készült vagy áramot vezető vezetők alkatrészei mind egymáshoz és a testre legyenek csatlakoztatva, (szelep/NAMUR adapter lemez/mágnesszelep levegővel működtezt 3/2 NC). Az adapterlemez / vezérlőszelep testcsatlakozása a rögzítőcsavarok (ref. F) beszerelésével biztosítható.
AZ NC 3/2 NAMUR VEZÉRLŐSZELEP BESZERELÉSE:

- **NC szelepek:** A lemez egy polarizálóval (D) van felszerelve a in D1 pozícióban. Biztosítsa, hogy a polarizáló ne nyúljon túl 2 mm-nél többel (legfeljebb 1-től max. 2 mm-ig).
- **NO szelepek:** Csavarja ki a polarizálót (D) a D1 helyzetből (2,5 mm-es hatlapú fogóval) és csavarozza be **D2 helyzetbe**, biztosítson 1-től max. 2 mm túlnyúlást.

SZERELÉS

1. Csavarozza ki és vegye ki a kiömőcső dugót (A)
2. Csavarozza az adapter lemezt az elosztóra legfeljebb 4 Nm nyomatékkal.
3. Csavarja be mindkét csőcsatlakozót (G) és (H) az O-gyűrűkkel a vezérlés nyílásaira csapfog segítségével, legfeljebb 5 Nm nyomatékkal.
4. Helyezze az adapterlemezre a csőcsatlakozókra.
5. Húzza meg a beállító csavarokat (B) és (C) 2,5 mm-es hatlapú kulccsal 5 Nm nyomatékkal.

ЭКСПЛУАТАЦИЯ
 Пластина управляющего адаптера присоединительной поверхности типа **NAMUR** для клапанов серий 290-390 с управляющими устройствами диаметром Ø63-90-125 мм.
ОСОБЫЕ УСЛОВИЯ БЕЗОПАСНОЙ ЭКСПЛУАТАЦИИ
 ATEX 94/9/EC: Использование алюминиевой пластины адаптера NAMUR запрещено. Используйте пластину адаптера из нержавеющей стали. Убедитесь, что все металлические или токопроводящие элементы соединены между собой и замкнуты на землю (клапан/пластина адаптера NAMUR/электромагнитный нормально закрытый клапан 3/2 с пневмоуправлением). Заземление пластины адаптера / корпуса управляющего клапана выполняется путем установки крепежных винтов (ссылка F).
УСТАНОВКА НОРМАЛЬНО ЗАКРЫТОГО 3/2 УПРАВЛЯЮЩЕГО КЛАПАНА ТИПА NAMUR:

- **На нормально закрытых клапанах:** Пластина поставляется с поляризатором (D) в положении D1. Убедитесь, что поляризатор не выступает более чем на 2 мм (допускается на 1-2 мм).
- **На нормально открытых клапанах:** С помощью торцевого гаечного ключа отвинтите поляризатор (D), переведите его из положения D1 в **положение D2** и прикрутите так, чтобы он выступал на 1-2 мм (не более).

СБОРКА

1. Отвинтите и снимите заглушку выпускного канала (A)
2. Привинтите пластину адаптера к распределительной коробке с максимальным моментом затяжки 4 Н.м.
3. Навинтите обемфуты (G) и (H) соответствующими уплотнительными кольцами на управляющие отверстия с помощью штифтового гаечного ключа (максимальный момент затяжки 5 Н.м).
4. Установите пластину адаптера на муфты.
5. Затяните установочные винты (B) и (C) 2,5-мм торцевым ключом с максимальным моментом затяжки 5 Н.м.



ФУНКЦИЯСЫ

Диаметрі Ø63-90-125 мм операторлары бар 290-390 сериялы клапандарына арналған монтаждық беті бар басқарылатын NAMUR адаптер тақтасы.

ҚАУІПСІЗ ПАЙДАЛАНУ БОЙЫНША АРНАЙЫ ШАРТТАР

ATEX 94/9/ЕС: Алюминийден жасалған NAMUR адаптер тақтасын пайдалануға тыйым салынады. Тот баспайтын болаттан жасалған адаптер тақтасын пайдаланыңыз. Барлық металл не ток өткізгіш бөлшектер ерқашан өзара жалғанған және жерге тұйықталған (клапан/NAMUR адаптер тақтасы/соленоидты ауамен басқарылатын 3/2 ҚЖ клапан) екеніне көз жеткізіңіз. Адаптер тақтасы / басқару клапанының корпусын жерге тұйықтау бекіту бұраңдаларын (F анықтамасы) орнату арқылы орыңдалады.

ҚЖ 3/2 NAMUR БАСҚАРУ КЛАПАНЫН ОРНАТУ:

- **ҚЖ клапандарда:** Тақта D1 күйіндегі поляризатормен (D) берілген. Поляризатордың алға 2 мм-ден артық (1-ден макс. 2 мм-ге дейін шығып тұруына рұқсат етіледі) шығып тұрмайтынына көз жеткізіңіз.
- **ҚА клапандарда:** Поляризаторды (D) D1 күйінен (2,5 мм алты қырлы сомынкілттің көмегімен) шығарыңыз және **D2 күйіне** бекітіп, алға максималды 1 - 2 мм шығып тұруына мүмкіндік беріңіз.

ЖИНАҚ

1. Орталық шүмек корпусын шығару және алу
2. Адаптер тақтасын үлестіруші құрылғыға 4 Нм максималды айналдыру моментімен бекітіңіз.
3. Екі (G) және (H) жалғастырғыш муфтасын бағыттағыш саңылаулардағы О тәрізді сақиналарымен бірге дөңгелек сомынды бұрайтын кілт арқылы 5 Нм максималды айналдыру моментіне бекітіңіз.
4. Адаптер тақтасын жалғағыш муфтаға орналастырыңыз.
5. Орнату бұраңдаларын (B) және (C) 2,5 мм алты қырлы сомын кілттің көмегімен 5 Нм максималды айналдыру моментіне бекітіңіз.

KZ