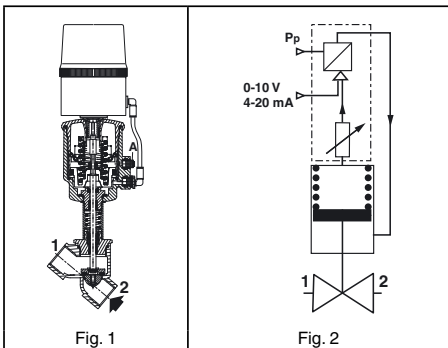


DESCRIPTION (Figs. 1 and 2)
The valves are equipped with a piston-type operator of 63, 90 or 125 mm in diameter. Series 290 normally closed 2/2 valves are equipped with a profiled disc. Series 390 normally closed 3/2 valves are equipped with a standard disc.
A Positioner[®] positioning unit made of anodized aluminium equipped with a plastic cable gland for cable dia. 4,5 - 9 mm is standard fitted on the valves. It includes a linear potentiometer, a processor and two pilot valves.

- Single loop control
- Double loop control for positioner with directly connected external sensor.
APC software for modification of control parameters is available for download at: www.asconumatics.eu. The APC software is required for double loop control.

The Positioner[®] with double-loop control is delivered ex works with factory settings (positioner). The device must be mounted on the angle-seat valve and initialised with these factory settings. The APC software can be used to set the Positioner[®] to double-loop control in the Custom Parameters only after initialisation. Initialisation may only be performed with the factory settings.

The proportional valve is factory-adjusted. The Positioner[®] is equipped with an electronic "shut off" system to exhaust the pilot chamber at 0 setpoint to ensure that the valves are tight when closed.



OPERATION (Figs. 1 and 2)
NC – Normally closed: The valve is closed when no pilot pressure is supplied by the positioner to the actuator. The valve opens when the positioner supplies a pilot pressure. In the auto-adjust phase, adapt the pilot pressures according to the actuator:
2 to 3 for an actuator with very low pilot pressure (1,5 b)
3 to 5 bar for an actuator with low pilot pressure (2,5 b)
5 to 7 bar for an actuator with high pilot pressure (4 b)
Fluid entry under the valve disc via port 2 (2/2) or 3 (3/2).
No fluid entry above the disc.
On loss of power the valve returns to the fail close position or the disc position is maintained.

INSTALLATION AND PUTTING INTO SERVICE (Fig. 3)
The device is supplied factory installed and adjusted. Operator diameters: 63, 90 and 125 mm. Make sure the unused orifice (Fig. 1, no. A) is not sealed with a plug. This orifice must remain open to allow the pilot air to exhaust to atmospheric pressure.
The final installation consists of connecting the electrical and pneumatic supply; the device is then ready for operation in accordance with the setpoint values.
The green LED 3 lights up when power is ON.
The bottom LED 4 (orange) lights up when the valve is fully closed. The top LED 1 (yellow) lights up when the valve is fully open. A rapidly flashing red LED 2 indicates a device malfunction, see "Error Definitions" on last page.

Description	ERROR No.	LED 1	LED 2	LED 3	LED 4
		OPEN	ERROR	POWER	CLOSED
Hold position				●	
Valve OPEN		●			
Valve CLOSED				●	●
Valve moves to open		○		●	
Valve moves to close				●	○
Positioner in initialisation mode		○		○	○
Positioner in manual mode			○	○	○
Setpoint > 20,5 mA / 10,25 V	1	●	○	●	●
Setpoint < 3,5 mA	2		○	●	●
Positioner not initialised	3	○	○	●	○
Component error	4		○	●	

- LED on
- LED off
- LED slow flashing
- LED quick flashing

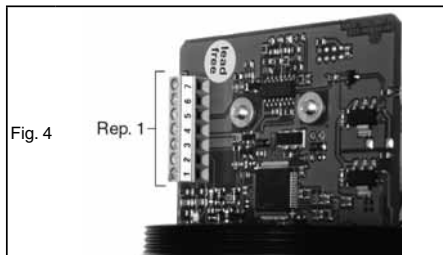


ELECTRICAL CONNECTION (Fig. 4)
All electrical connections must be made by trained and qualified personnel only and be in accordance with your local regulations and standards.

In order to ensure EMC protection, the device must be connected to earth with a shielded cable. On the device side, the shield must be connected via the metal cable gland and/or via a shielded connector (M12). On the control side, the cable shield must have a low-impedance connection to earth.

1) Connection by cable and cable gland

- CAUTION:**
- Before starting any work, turn off the electrical current and shut off the air supply to power off the components. Unscrew and remove the cover. Connect the terminal block (fig 4, no. 1) as indicated below. Supply voltage 24 V DC.
 - Pin 1: +24 V DC supply
 - Pin 2: GND supply
 - Pin 3: Setpoint (0-10 V or 4-20 mA)
 - Pin 4: GND setpoint
 - Pin 5: External sensor input (double loop option)
 - Pin 6: Disc position feedback
 - Pin 7: 24 V ON/OFF output (disc position = setpoint)



All screw terminals must be properly tightened prior to operation (be sure to observe a tightening torque of 3 Nm). The electrical connection is made by a metal cable gland M16 x 1,5 mm for cable dia. 4,5-9 mm (tightening torque: 3 Nm). Put the cover and its seal back in place (be sure to observe a tightening torque of 5 Nm).

2) Connection by M12 connector:

Pin	Single loop		Double loop	
	1	2	3	4
1		+ 24V		
2		+ Setpoint		
3		GND		
4	Disc position feedback		External sensor input	
5	ON/OFF output: 24 V PNP			

Positioner [®] , single loop terminal block		Positioner [®] , double loop terminal block	
1	2	1	2
1 + 24 V DC supply	3 GND supply	1 + 24 V DC supply	3 GND supply
2 GND supply	4 Setpoint (0-10 V or 4-20 mA)	2 GND supply	4 Setpoint (0-10 V or 4-20 mA)
3 + Setpoint (0-10 V or 4-20 mA)	5 External sensor input	3 + Setpoint (0-10 V or 4-20 mA)	5 External sensor input
4 Setpoint GND	6 Disc position feedback	4 Setpoint GND	6 Disc position feedback
5 External sensor input	7 ON/OFF output: 24 V PNP	5 External sensor input	7 ON/OFF output: 24 V PNP

PUTTING INTO OPERATION

Valve installation: See I&M sheets for the series 290 2/2 valves and series 390 3/2 valves (<http://www.asconumatics.eu>).

Positioner[®] unit characteristics:

- Pilot fluid: Air or inert gas, filtered 50 µm, unlubricated, condensate-free and water-free (
- Supply pressure: 4 to 8 bar
- Ambient and pilot fluid temperature: 0 to +50°C
- Electrical protection: IP66 (EN 60529)
- Analog setpoints to be selected when ordering:
- Voltage setpoint 0 – 10 V (200 kΩ input resistance)
- Current setpoint 4 - 20 mA (250 Ω input impedance)
- Supply voltage: 24 V DC ±10%
- Power rating: max. 8,5 W
- Hysteresis: < 2% of max. disc stroke
- Accuracy: < 2% of max. disc stroke
- ON/OFF output: 24 V PNP /max. 500 mA
- External sensor signal (option) = setpoint signal (0-10 V or 4-20 mA)
- Disc position feedback signal = setpoint signal (0-10 V or 4-20 mA)

PNEUMATIC CONNECTION (Fig. 5)

Connection: G 1/8 at pressure inlet.

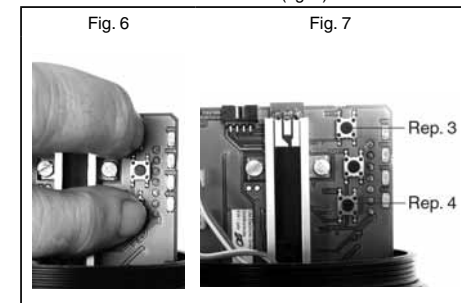


MANUAL OPENING AND CLOSING

It is possible to manually open and close the valve during normal operation.

- Procedure:
1 – Remove the cover.

- 2 – To switch to manual mode, simultaneously press the "Open" button (no. 3) and the "Close" button (no. 4) until the green LED flashes.
- 3 – Press the top button to open: The valve will open as long as the button is pressed, it will stop opening as soon as the button is released (fig. 7).

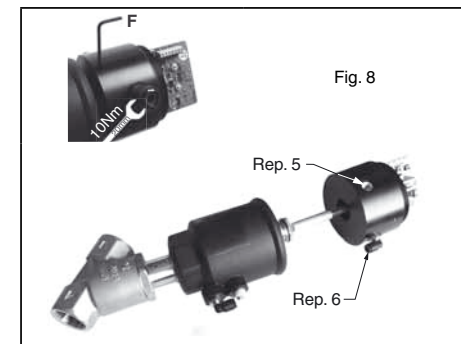


Or,
Press the bottom button (no. 4) to close: The valve will close as long as the button is pressed, it will stop closing as soon as the button is released. (fig. 7)

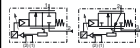
- You can:
- Obtain information on the disc's position with a voltmeter or an amperemeter connected to pins 2 and 6.
 - Exit from the manual mode:
 - To exit the manual mode, again simultaneously press buttons nos. 3 and 4 for 3 to 5 seconds; the disc will automatically be restored into the setpoint position.

POSITIONER[®] UNIT REPLACEMENT

- 1- Removal of the unit to be replaced (fig. 8)
 - a. Disconnect and remove all electrical and pneumatic supplies.
 - b. Disconnect the pneumatic connection to the valve and remove connector no. 5 (not supplied in the kit).
 - c. Loosen screw F by several turns to remove the unit from its support.
 - d. Remove the unit + stem assembly and take care to protect the stem against damage and bending stress.
 - e. Remove pneumatic supply connections nos. 5 and 6.



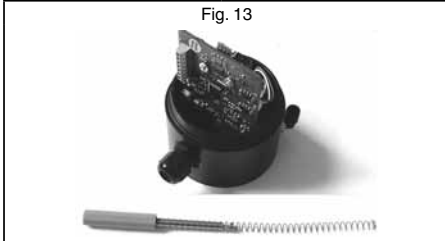
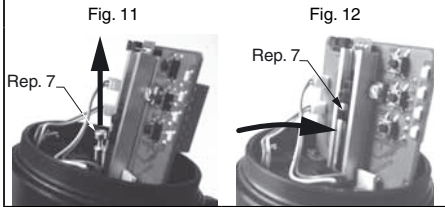
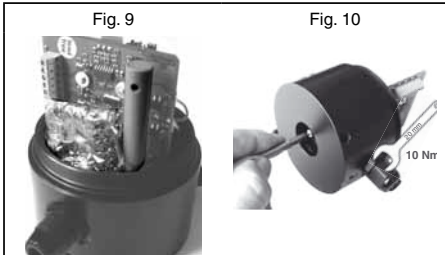
512743-001 / A Availability, design and specifications are subject to change without notice. All rights reserved.



**2- Preparation of the new unit:
Unit identification**

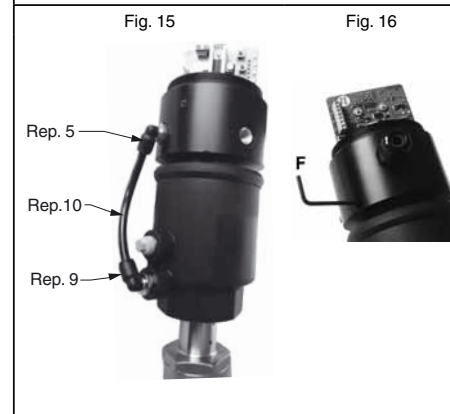
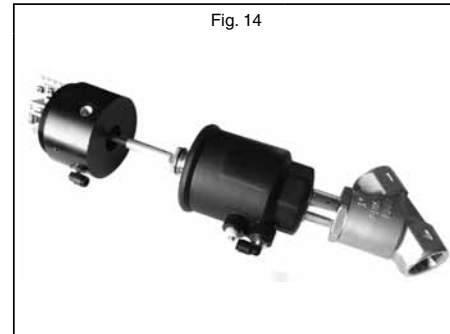
spare parts kit no. (Positioner [®] only)		
	cable gland (câble Ø 5-10 mm)	connection M12
Fail position maintained, single loop		
0-10 V	60566108	60567108
4-20 mA	60566308	60567308
Fail close, single loop		
0-10 V	60566118	60567118
4-20 mA	60566318	60567318
Fail close, double loop		
0-10 V	60566418	60567418
4-20 mA	60566518	60567518
Mounting kit		
all	C140423	C140423

- Remove the cover and its seal to gain access to the stem and its spring (figs. 9 and 13).
- Put the stem and its spring in place (manually hold the compressed spring on the stem) (fig. 10).
- Clip the end of stem no. 7 into the holder on the potentiometer by tilting the stem away and placing it back upright (figs. 11 and 12).
- Re-install the two pneumatic connections from the old unit on the new unit, or use mounting kit no. **C140423** (see pages with drawings).



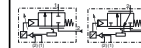
3- Mounting on valve (fig. 14)

- Make sure that screw F is loose.
- Assemble the unit onto its support.
- Orient pneumatic connection no. 5 so that it faces pilot orifice no. 9 of the valve and connect tube no. 10 (fig. 15).
- Fix the unit into position with screw F; be sure to observe a tightening torque of 1,5 Nm (fig. 16).



4- Connections

Make all electrical and pneumatic connections in accordance with the general instructions.
In case of use with a 4-20 mA setpoint, send a value > 4 mA (e.g. 5 mA) in order to start the initiation cycle.



5- Adjustment of the new unit

- Apply electrical power and air pressure.
- Press middle button no. 12 for more than 3 seconds until LED 1 (yellow) and LED 4 (orange) flash to automatically start the initialisation procedure (figs. 17 and 19).
- Release the button and leave the device to automatically run the initialisation cycle (several openings and closures).
- After approx. 1 minute, the valve stops in the preset setpoint position. If there is no setpoint, the valve closes in airtight position.
- Put the cover and its seal back in place; be sure to observe a tightening torque of 5 Nm.

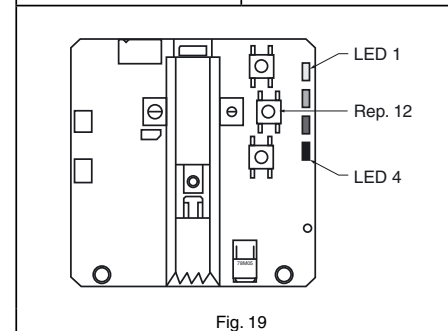
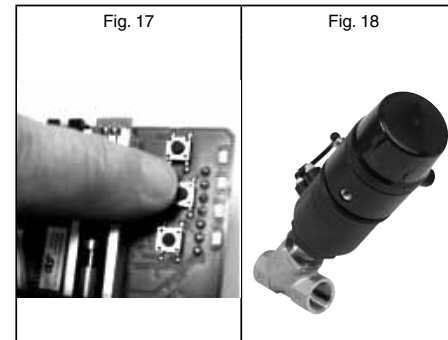


This product contains electronic components sensitive to electrostatic discharge. An electrostatic discharge generated by a person or object coming in contact with the electrical components can damage or destroy the product. To avoid the risk of electrostatic discharge, please observe the handling precautions and recommendations contained in standard EN 100015-1.

Do not connect or disconnect the device while it is energised.



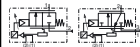
CAUTION
OBSERVE
PRECAUTIONS
FOR HANDLING
ELECTROSTATIC
SENSITIVE
DEVICES



MAINTENANCE
Prior to any maintenance work or putting into operation, power off the Positioner[®], depressurise and vent the valve to prevent the risk of personal injury or damage to equipment.

Preventive maintenance The profiled disc seal is available as a spare part for series 290 2/2 NC valves, see following pages. Series 390 3/2 NC valves are equipped with a standard disc, see following pages.

This product complies with the essential requirements of EMC Directive 2004/108/EC and Low Voltage Directive 2006/95/EC. A Declaration of Conformity is available on request.



DESCRIPTION (Fig. 1 et 2)

Ces vannes sont équipées d'une tête de commande par piston Ø63, Ø90 ou Ø125 mm selon les versions. Les versions 2/2 normalement fermée, série 290, sont équipées d'un clapet profilé. Les versions 3/2 normalement fermée, série 390, ont un clapet standard.

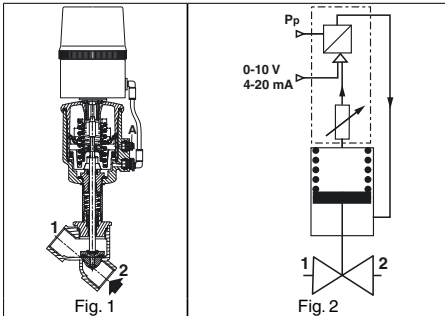
Un boîtier de positionnement Positionner[®], en aluminium anodisé, équipé d'un presse-étoupe plastique pour câble Ø 4,5-9 mm, équipe en standard ces vannes. Celui-ci comprenant un potentiomètre linéaire, un processeur et deux électrovannes de pilotage.

- Gestion de la vanne simple boucle.
- Gestion de la vanne double boucle connexion d'un capteur externe sur le positionneur.

Logiciel APC, en téléchargement sur www.asconumatics.eu, permettant la modification des paramètres de régulation. Ce logiciel est nécessaire pour la gestion en double boucle de régulation.

Le Positionner[®] dans le cas d'une régulation en double boucle est livré avec des réglages départ usine (positionneur). L'appareil doit être adapté et initialisé sur la vanne à siège incliné avec les réglages usine initiaux. Après avoir été initialisé, le logiciel APC peut être utilisé pour mettre le Positionner[®] dans une gestion en double boucle de régulation avec des Paramètres client. Cette initialisation ne peut être effectuée qu'avec les réglages usine.

La vanne proportionnelle est réglée en usine. Le positionner[®] est équipé d'un système électronique « Shut off » destiné à purger la chambre de pilotage à consigne 0 afin de rendre la vanne étanche à la fermeture.



FONCTIONNEMENT (Fig. 1 et 2)

NF - Normalement Fermée : la vanne est fermée lorsque le positionneur ne délivre aucune pression de pilotage dans l'actionneur.

La vanne est ouverte lorsque le positionneur délivre une pression de pilotage.

Pendant la phase d'autoréglage, adapter les pressions de pilotage en fonction de l'actionneur :

- 2 à 3 bar pour un actionneur très basse pression de pilotage (1,5 b)
- 3 à 5 bar pour un actionneur basse pression de pilotage (2,5 b)
- 5 à 7 bar pour un actionneur haute pression de pilotage (4 b)

Arrivée du fluide sous le clapet par orifice 2 (2/2) ou 3 (3/2).
Pas d'arrivée du fluide sur le clapet.
Retour en position fermée de la vanne en cas de coupure de l'alimentation électrique ou maintien en position du clapet.

INSTALLATION ET MISE EN SERVICE (Fig. 3)

L'appareil est livré monté et réglé en usine.
Actionneurs Ø63, 90 et 125 mm : Vérifier que l'orifice non utilisé (Fig. 1, Rep. A) n'est pas obturé par un bouchon étanche. Cet orifice doit permettre l'échappement de l'air de pilotage à la pression atmosphérique.

L'installation finale consiste à réaliser les raccordements électrique et pneumatique, l'appareil est prêt à fonctionner conformément aux valeurs de la consigne.

La LED 3, verte, est allumée dès la mise sous tension électrique. La LED 4, basse (orange), est allumée quand la vanne est totalement fermée.

La LED 1, haute (jaune), est allumée quand la vanne est

totalement ouverte.
La LED 2, rouge, clignotant rapidement, indique un dysfonctionnement de l'appareil, voir le tableau des "Codes défauts" dernière page.

Description	ERREUR N°	LED 1	LED 2	LED 3	LED 4
		OUVERTE	ERREUR	PUISSANCE	FERMEE
Maintien en position				●	
Vanne OUVERTE		●		●	
Vanne FERMEE					●
Vanne se déplace vers ouverture		○		●	
Vanne se déplace vers fermeture			○	●	○
Positionneur en mode d'initialisation		○		●	○
Positionneur en mode manuel				○	
Point de consigne > 20,5 mA / 10,25 V	1	●	●	●	
Point de consigne < 3,5 mA	2		○	●	●
Positionneur non initialisé	3	○	○	●	○
Erreur composant	4	●	●	●	●

- LED allumée
- LED éteinte
- LED clignotante lentement
- LED clignotante rapidement



RACCORDEMENT ÉLECTRIQUE (Fig. 4)

Le raccordement électrique doit être réalisé par un personnel qualifié et selon les normes et règlements locaux.

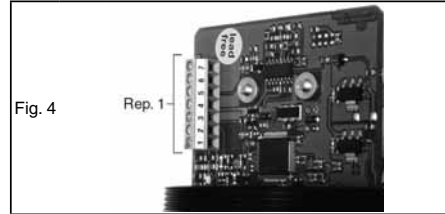
Afin d'assurer la protection CEM, l'appareil doit être mis à la terre par un câble blindé. Côté appareil, le blindage du câble doit être raccordé via le presse-étoupe métallique et/ou un connecteur blindé (M12). Côté contrôle, le blindage de câble doit être relié, à basse impédance, à la terre.

1) Raccordement par câble et presse étoupe

ATTENTION :
• Avant toute intervention, couper l'alimentation électrique et pneumatique pour mettre hors tension les composants.

Dévisser et retirer le couvercle.
Connecter le bornier (Fig. 4, Rep 1) comme indiqué ci-dessous.

- Tension d'alimentation en courant continu 24 V.
- La borne n°1 : Alimentation + 24 V CC
 - La borne n°2 : Alimentation GND
 - La borne n°3 : Consigne (0-10V ou 4-20 mA)
 - La borne n°4 : Consigne GND
 - La borne n°5 : Entrée capteur externe (Option double boucle)
 - La borne n°6 : Retour de la position du clapet
 - La borne n°7 : Sortie Tout Ou Rien (TOR) 24 V (position clapet = consigne)



Toutes les bornes à vis doivent être serrées correctement



avant la mise en service. (Respecter le couple de serrage de 3 Nm)

Le raccordement électrique s'effectue par presse-étoupe métallique M16 x 1,5 mm pour câble Ø 4,5-9 mm (couple de serrage : 3 Nm).

Remettre en place le couvercle avec son joint (Respecter le couple de serrage de 5 Nm).

2) Connexion par connecteur M12 :

Pin	Simple boucle		Double boucle	
	1	2	3	4
1		+ 24V		
2		+ Consigne		
3		GND		
4	Retour Position Clapet		Entrée Capteur Externe	
5	Sortie Tout Ou Rien (TOR) + 24V			

Positionner [®] , simple boucle			Positionner [®] , double boucle		
bornes à vis			bornes à vis		
1 + 24 V CC, alimentation	1	1 + 24 V CC, alimentation	1	1 + 24 V CC, alimentation	1
2 alimentation GND	3	2 alimentation GND	3	2 alimentation GND	3
3 + consigne (0-10 V ou 4-20 mA)	2	3 + consigne (0-10 V ou 4-20 mA)	2	3 + consigne (0-10 V ou 4-20 mA)	2
4 consigne GND	4	4 consigne GND	4	4 consigne GND	4
6 retour position clapet	4	5 entrée capteur externe	4	5 entrée capteur externe	4
7 sortie tout Ou Rien (TOR) + 24V	5	7 sortie tout Ou Rien (TOR) + 24V	5	7 sortie tout Ou Rien (TOR) + 24V	5

MISE EN SERVICE

Installation vanne : Se reporter aux notices de mise en service des vannes 2/2 (série 290) et 3/2 (série 390) (<http://www.asconumatics.eu>).

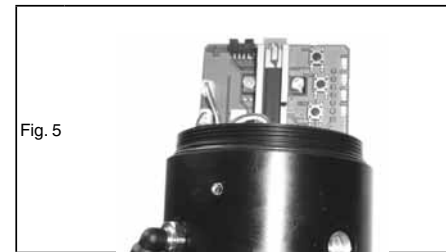
Caractéristique boîtier Positionner[®] :

- Fluide de pilotage : Air ou gaz neutres, filtrés 50 µm, non lubrifiés, sans condensats et sans eau
- Pression d'alimentation de 4 à 8 bar
- Température ambiante et du fluide de pilotage : 0 à +50°C
- Protection électrique : IP66 (EN 60529)

- Consigne analogique à sélectionner à la commande :
- Consigne en tension 0 - 10 V (Résistance d'entrée 200 kΩ)
 - Consigne en courant 4 - 20 mA (Impédance d'entrée 250 Ω)
 - Tension d'alimentation 24 V CC ±10%
 - Puissance électrique : 8,5 W maxi.
 - Hystérésis : < 2% de la course maxi. du clapet
 - Précision : < 2% de la course maxi. du clapet
 - Sortie Tout Ou Rien (TOR) : 24 V PNP /500 mA maxi.
 - Signal du capteur extérieur (option) = signal de consigne (0-10 V ou 4-20 mA)
 - Signal de retour de la position du clapet = signal de consigne (0-10 V ou 4-20 mA)

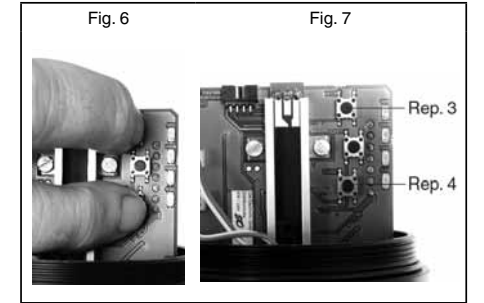
RACCORDEMENT PNEUMATIQUE (Fig. 5)

Raccordement : G 1/8 sur l'arrivée de pression.



OUVERTURE / FERMETURE MANUELLE
En service normal, il est possible d'ouvrir et de fermer manuellement la vanne.

- Mode opératoire :**
- 1- déposer le couvercle
 - 2- appuyer simultanément pour passer en mode manuel sur les 2 boutons poussoirs « ouverture » (Rep. 3) et « fermeture » (Rep. 4) jusqu'à ce que la LED verte clignote.
 - 3- appuyer sur le bouton poussoir haut pour ouvrir : la vanne s'ouvrira en restant appuyé, elle cessera son mouvement dès relâchement de la pression du doigt. (fig. 7)



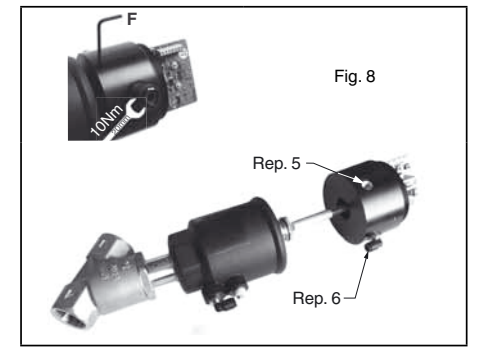
Ou, appuyer sur le bouton poussoir bas (Rep. 4) pour fermer : La vanne se fermera en restant appuyé, elle cessera son mouvement dès relâchement de la pression du doigt. (fig. 7)

Il est possible :
- de récupérer l'information correspondant à la position du clapet avec un voltmètre ou un ampèremètre connecté aux bornes 2 et 6.

Sortie du cycle de correction :
- Pour quitter le mode manuel, appuyer de nouveau simultanément sur les boutons poussoirs Rep. 3 et 4 pendant 3 à 5 secondes, le clapet se positionne automatiquement à la valeur de consigne.

REMPLACEMENT DU BOITIER POSITIONNER[®]

- 1- **Dépose du boîtier à remplacer** (fig. 8)
 - a. Déconnecter et déposer les alimentations électriques et pneumatiques.
 - b. Déconnecter la liaison pneumatique avec la vanne et déposer le connecteur Rep. 5 (non fourni dans le kit).
 - c. Dévisser de quelques tours la vis F pour extraire le boîtier de son support.
 - d. Déposer l'ensemble boîtier + tige en protégeant la tige contre les chocs et les flexions.
 - e. Déposer les raccords d'alimentation pneumatique Rep. 5 et Rep. 6.

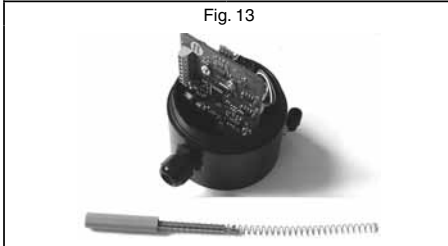
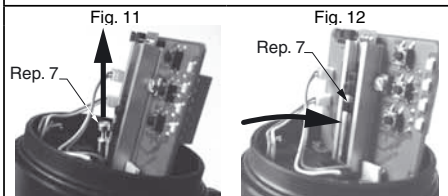
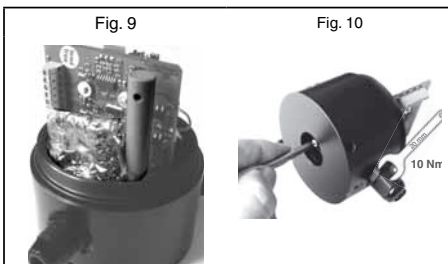




2- Préparation du nouveau boîtier :
Identification des boîtiers

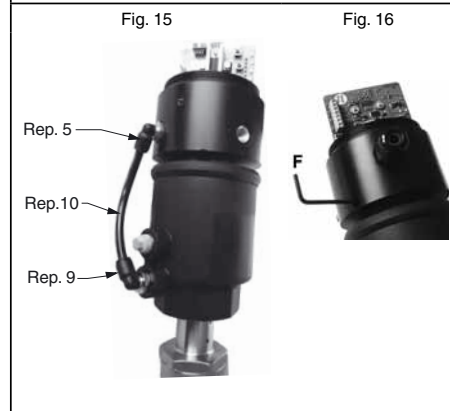
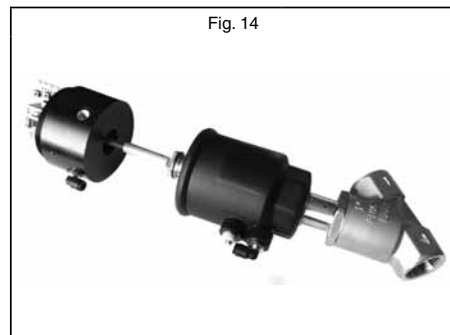
	code pièces de rechange (Positionner ² uniquement)	
	presse-étoupe (câble Ø 5-10 mm)	connexion M12
Maintien en position du clapet, simple boucle		
0-10 V	60566108	60567108
4-20 mA	60566308	60567308
Fermeture du clapet, simple boucle		
0-10 V	60566118	60567118
4-20 mA	60566318	60567318
Fermeture du clapet, double boucle		
0-10 V	60566418	60567418
4-20 mA	60566518	60567518
Kit de montage		
tous	C140423	C140423

- Déposer le couvercle et son joint pour récupérer la tige et son ressort (fig. 9 et 13)
- Mettre en place la tige avec son ressort (en maintenant manuellement le ressort comprimé sur la tige). (fig. 10)
- Clipser l'extrémité de la tige Rep. 7 sur le patin du potentiomètre en basculant la tige puis en la redressant. (fig. 11 et 12)
- Mettre en place les deux raccords pneumatiques récupérés sur le boîtier à remplacer, ou utiliser le kit de montage **C140423** (voir pages dessins).



3- Montage sur la vanne (fig. 14)

- Vérifier que la vis F soit bien dévissée.
- Assembler le boîtier sur son support.
- Orienter le raccord pneumatique Rep. 5 face à l'orifice de pilotage Rep. 9 de la vanne et raccorder le tube Rep. 10. (fig. 15)
- Bloquer le boîtier en position avec la vis F en respectant un couple de serrage de 1,5 Nm (fig. 16).



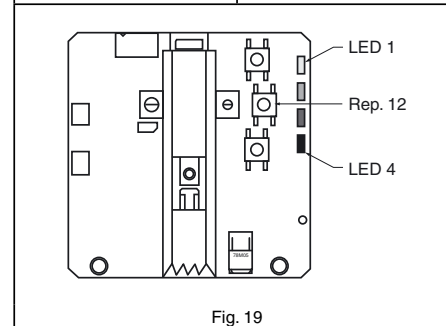
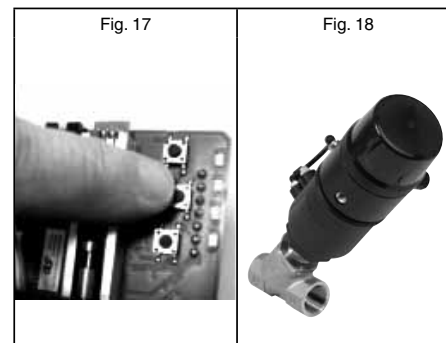
4- Raccordements

Réaliser les raccordements électriques et pneumatiques conformément aux instructions générales. Dans le cas d'une utilisation avec consigne en 4-20 mA, envoyer une valeur > 4mA (exemple : 5 mA) afin de lancer le cycle d'initialisation.



5- Réglages du nouveau boîtier

- Mettre sous tension électrique et sous pression pneumatique.
- Appuyer pendant + de 3 secondes sur le bouton poussoir central Rep. 12 jusqu'à ce que les LED 1 (jaune) et 4 (orange) clignotent. le processus d'initialisation démarre automatiquement (fig. 17 et 19).
- Cesser d'appuyer sur le bouton poussoir et laisser l'appareil réaliser automatiquement son cycle d'initialisation (plusieurs ouvertures et fermetures).
- Après 1 minute environ, la vanne s'immobilise, conformément à la consigne demandée. En l'absence de consigne, la vanne se ferme en position d'étanchéité.
- Refermer le couvercle avec son joint, en respectant le couple de serrage de 5 Nm. (fig. 18)



ENTRETIEN
Avant toute opération d'entretien ou de remise en marche, couper l'alimentation du positionner², dépressuriser la vanne et la purger pour prévenir tout risque d'accident corporel ou matériel.

Entretien préventif : La garniture du clapet profilé est proposée en pièces de rechange pour les vannes 2/2 NF série 290, voir pages suivantes. Les vannes 3/2 NF série 390 sont équipées d'un clapet standard, voir pages suivantes.

Ce produit est conforme aux exigences essentielles de la Directive 2004/108/CE relative à la Compatibilité Electromagnétique, aux exigences essentielles de la Directive 2006/95/CE relative à la Basse Tension. Une déclaration de conformité peut être fournie sur simple demande



ATTENTION
RESPECTER LES
PRECAUTIONS
DE MANIPULATION
DES PRODUITS
SENSIBLES AUX
DECHARGES
ELECTROSTATIQUES

Ce produit contient des composants électroniques sensibles aux décharges électrostatiques. Tout contact des connexions par une personne ou un objet chargé d'électricité statique pourrait entraîner la mise en panne ou la destruction de l'appareil. Pour réduire les risques de décharges électrostatiques, veuillez respecter les recommandations et précautions de manipulation définies par la norme EN100 015-1, avant toute intervention sur ce produit.

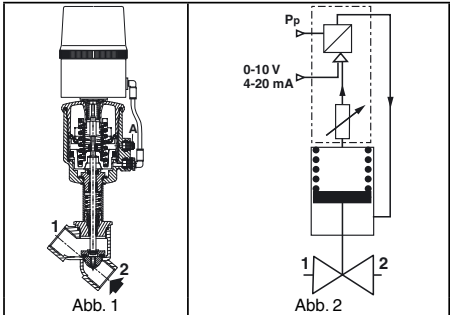
Ne pas connecter ou déconnecter cet appareil lorsqu'il est sous tension.





DE

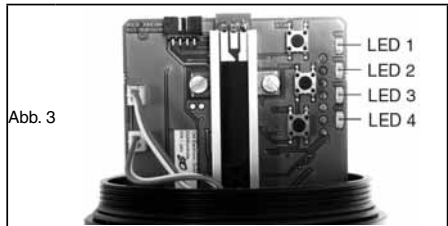
BESCHREIBUNG (Abb. 1 und 2)
 Die Ventile sind je nach Ausführung mit einem Steuerkopf Ø63, Ø90 oder Ø 125 mm ausgestattet. Die 2/2-Ventile NC der Baureihe 290 sind mit einem Regelkegel versehen. Die 3/2-Ventile NC der Baureihe 390 haben einen Ventilteller. Die Ventile sind standardmäßig ausgerüstet mit einem Stellungsregler des Typs Positioner[®] aus Aluminium eloxiert und einer Kabelverschraubung aus Plastik für Kabeldurchmesser 4,5 - 9 mm sowie einem Linearpotentiometer, Prozessor und zwei Pilotventilen.
 - Regelung im einfachen Regelkreis.
 - Kaskadenregelung bei Positioner mit direkt angeschlossenem externen Sensor.
 Die APC-Software für die Änderung der Regelparameter kann unter www.asconomatics.de heruntergeladen werden. Die Software wird für die Kaskadenregelung benötigt.
 Der Positioner[®] mit Kaskadenregelung ist im Auslieferungszustand auf Werksparameter (Positionsregler) voreingestellt. Das Gerät muss in dieser Einstellung auf dem Schrägsitzventil montiert und initialisiert werden. Erst nach der Initialisierung kann der Positioner[®] mit Hilfe der APC-Software in den Kundenparametern auf Kaskadenregelung umgestellt werden. Die Initialisierung darf nur in der Werkseinstellung durchgeführt werden.
 Das Proportionalventil ist ab Werk voreingestellt. Der Positioner[®] ist mit einer elektronischen Abschaltfunktion ausgestattet, die bei Sollwert 0 eine vollständige Entlüftung des Steuerkopfs sicherstellt, damit das Ventil in der geschlossenen Position dicht schließt.



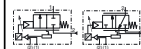
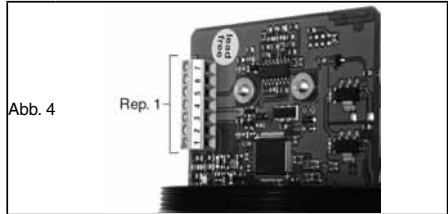
FUNKTION (Abb. 1 und 2)
NC – Normal geschlossen: Das Regelventil ist geschlossen, sobald der Stellungsregler keinen Steuerdruck liefert. Das Regelventil öffnet, sobald der Stellungsregler einen Steuerdruck liefert.
 In der Auto-Adapt-Phase sind die Steuerdrücke entsprechend dem Antrieb anzupassen:
 2 bis 3 bar bei einem Antrieb mit sehr niedrigem Steuerdruck (1,5 bar)
 3 bis 5 bar bei einem Antrieb mit niedrigem Steuerdruck (2,5 bar)
 5 bis 7 bar bei einem Antrieb mit hohem Steuerdruck (4 bar)
 Anströmung von unten gegen den Regelkegel über Anschluss 2 (2/2) oder 3 (3/2).
Keine Anströmung von oben gegen den Regelkegel.
 Bei Spannungsausfall Stellung des Regelkopfs gehalten oder Rückkehr des Ventils in die geschlossene Stellung.
INSTALLATION UND INBETRIEBNAHME (Fig. 3)
 Das Gerät wird vormontiert und voreingestellt geliefert. Steuerkopf-Ø 63, 90 und 125 mm; Es ist sicherzustellen, dass der nicht benutzte Anschluss (Abb. 1, Nr. A) nicht mit einem Stopfen verschlossen ist. Dieser Anschluss ermöglicht die Entlüftung gegen Atmosphäre.
 Die Endinstallation umfasst die elektrische und pneumatische Verbindung, damit ist das Gerät einsatzbereit entsprechend den voreingestellten Sollwerten.
 LED 3 (grün) leuchtet, wenn Spannung anliegt.
 LED 4 unten (orange) leuchtet, wenn das Ventil vollständig geschlossen ist.
 LED 1 oben (gelb) leuchtet, wenn das Ventil vollständig offen ist.
 Eine schnell blinkende LED 2 (rot) zeigt eine Störung des Geräts an; siehe Tabelle „Fehlerdefinitionen“ auf der letzten Seite.

Beschreibung	FEHLERNR.	LED 1	LED 2	LED 3	LED 4
		OFFEN	FEHLER	LEISTUNG	GESCHLOSSEN
Position halten				●	
Ventil OFFEN		●			
Ventil GESCHLOSSEN				●	●
Ventil öffnet		○		●	
Ventil schließt				●	○
Positioner im Initialisationsmodus		○		●	○
Positioner im manuellen Modus			○	●	
Sollwert > 20,5 mA / 10,25 V	1	●	●	●	
Sollwert < 3,5 mA	2		●	●	●
Positioner nicht initialisiert	3	○	○	●	○
Komponentenfehler	4	○	○	●	

- LED an
- ▲ LED aus
- LED blinkt langsam
- LED blinkt schnell



ELEKTRISCHER ANSCHLUSS (Abb. 4)
 Der elektrische Anschluss ist von Fachpersonal entsprechend den vor Ort geltenden Normen und Richtlinien durchzuführen. Um die EMV-Störsicherheit zu gewährleisten, ist es nötig, das Gerät über eine geschirmte Anschlussleitung zu erden, wobei geräteseitig der Kabelschirm über die metallische Kabelverschraubung bzw. über einen geschirmten Anschlussstecker (M12) anzuschließen ist. Steuerungsseitig ist der Kabelschirm niederohmig zu erden.
1) Anschluss mit Kabel und Kabelverschraubung
ACHTUNG:
 • Vor Beginn jeglicher Arbeiten ist sicherzustellen, dass die Komponenten spannungslos geschaltet und nicht mit Druck beaufschlagt sind.
 Den Deckel abschrauben.
 Den Klemmenblock wie nachstehend angegeben anschließen (Abb. 4, Nr. 1).
 24 V DC Versorgungsspannung.
 • Pin 1: +24VDC-Spannungsversorgung
 • Pin 2: GND-Versorgung
 • Pin 3: Sollwert (0-10V oder 4-20 mA)
 • Pin 4: GND-Sollwert
 • Pin 5: Externer Sensoreingang (Ausführung mit Kaskadenregelung)
 • Pin 6: Istwert Stellung Regelkegel
 • Pin 7: 24V-AUF/ZU-Ausgang (Position des Regelkopfs = Sollwert)



DE

Alle Schraubklemmen vor der Inbetriebnahme ordnungsgemäß anzuziehen (Anziehdrehmoment von 3 Nm beachten).
 Der elektrische Anschluss erfolgt mit einer Kabelverschraubung M16 x 1,5 mm aus Metall für Kabeldurchmesser 4,5-9 mm (Anziehdrehmoment: 3 Nm).
 Die Abdeckung mit der dazugehörigen Dichtung wieder aufsetzen (Anziehdrehmoment von 5 Nm beachten).

2) Anschluss mit M12-Leitungsdose:

Pin	Einfacher Regelkreis		Kaskadenregelung
	1	2	
1		+ 24V	
2		+ Sollwert	
3		GND	
4	Istwert		Externer Sensoreingang
5	Stellung Regelkegel		Sensoreingang
	AUF/ZU-Ausgang + 24V PNP		

Positioner [®] , Einfacher Regelkreis		Positioner [®] , Kaskadenregelung	
Klemmenblock M12		Klemmenblock M12	
1	+24VDC-Spannungsversorgung	1	+24V DC-Spannungsversorgung
2	GND-Versorgung	2	GND-Versorgung
3	+ Sollwert (0-10 V or 4-20 mA)	3	+ Sollwert (0-10 V or 4-20 mA)
4	GND Sollwert	4	GND Sollwert
6	Istwert Stellung Regelkegel	5	Externer Sensoreingang
7	AUF/ZU-Ausgang + 24V PNP	7	AUF/ZU-Ausgang + 24V PNP

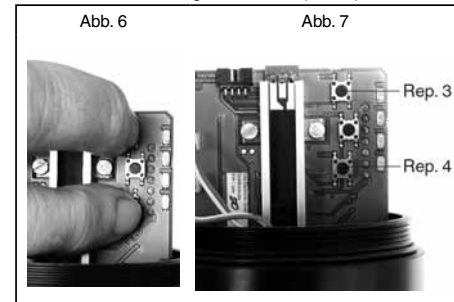
INBETRIEBNAHME
Montage des Ventils: Siehe Inbetriebnahmeanleitungen für die 2/2-Ventile der Baureihe 290 und 3/2-Ventile der Baureihe 390 (<http://www.asconomatics.eu>).
Eigenschaften der Positioner[®]-Einheit:
 Steuermedium : Luft oder neutrale Gase, gefiltert 50 µm, ungeölt, kondensatfrei und wasserfrei
 - Versorgungsdruck: 4 – 8 bar
 - Umgebungs- und Steuermediumtemperatur: 0 bis +50°C
 - Schutzart: IP66 (EN 60529)
 Die folgenden analogen Sollwerte können bei der Bestellung gewählt werden:
 - Spannungssollwert: 0 – 10 V (Eingangswiderstand 200 kΩ)
 - Stromsollwert: 4 – 20 mA (Eingangsimpedanz 250 Ω)
 - Versorgungsspannung: 24 V DC ±10%
 - Leistung: max. 8,5 W
 - Hysterese: < 2% des max. Hubs des Regelkopfs
 - Genauigkeit: < 2% des max. Hubs des Regelkopfs
 - AUF/ZU-Ausgang: 24 V PNP /max. 500 mA
 - Signal des externen Sensors (Option) = Sollwertsignal (0-10 V oder 4-20 mA)
 - Istwert-Signal Stellung Regelkegel = Sollwertsignal (0-10 V oder 4-20 mA)

PNEUMATISCHER ANSCHLUSS (Abb. 5)
Anschluss: G 1/8 am Druckanschluss.



MANUELLES ÖFFNEN UND SCHLIESSEN
 Das Ventil lässt sich bei normalem Betrieb manuell öffnen und schließen.

Vorgehensweise:
 1 – Abdeckung entfernen.
 2 – Um in den manuellen Modus zu gelangen, gleichzeitig die Tasten „Öffnen“ (Nr. 3) und „Schließen“ (Nr. 4) drücken, bis die grüne LED blinkt.
 3 – Zum Öffnen die Taste oben drücken: Das Ventil öffnet bei gedrückter Taste; die Bewegung wird angehalten, sobald die Taste losgelassen wird (Abb. 7).

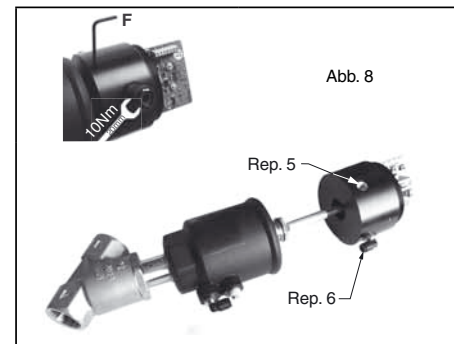


Oder
 Zum Schließen die Taste unten (Nr. 4) drücken: Das Ventil schließt bei gedrückter Taste; die Bewegung wird angehalten, sobald die Taste losgelassen wird. (Abb. 7)

Sie können
 - die Stellung des Regelkopfs mit einem an den Kontakten 2 und 6 angeschlossenen Volt- oder Amperemeter ablesen. Verlassen des manuellen Modus:
 - Um den manuellen Modus zu verlassen, erneut gleichzeitig die Tasten Nr. 3 und 4 für eine Dauer von 3 bis 5 Sekunden drücken. Der Regelkegel steuert automatisch die vorgegebene Sollwertposition an.

AUSTAUSCH DER POSITIONER[®]-EINHEIT

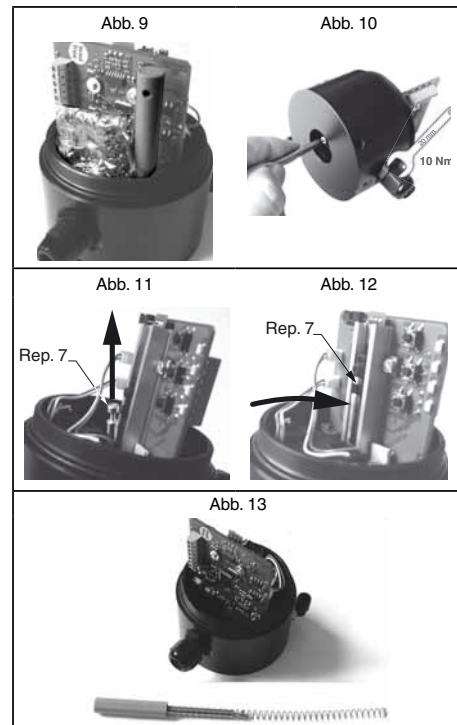
- 1- Abbau der auszutauschenden Einheit** (Abb. 8)
- Die elektrischen und pneumatischen Verbindungen trennen und entfernen.
 - Die pneumatische Verbindung zum Ventil trennen und den Anschluss Nr.5 entfernen (nicht im Ersatzteilsatz enthalten).
 - Schraube F mit einigen Umdrehungen losdrehen, um die Einheit aus der Halterung zu entfernen.
 - Einheit und Spindel entfernen, wobei darauf zu achten ist, dass die Spindel nicht beschädigt oder verbogen wird.
 - Die pneumatischen Anschlüsse Nr. 5 und Nr. 6 entfernen.



**2- Vorbereitung der neuen Einheit:
 Kennzeichnung der Einheiten**

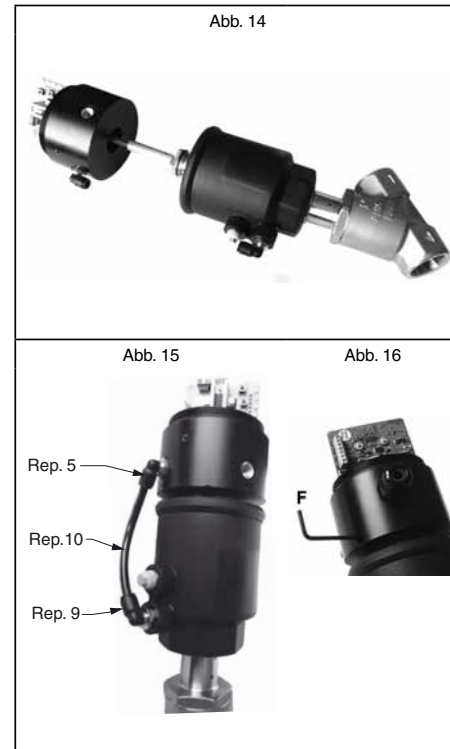
Ersatzteilsatz-Nr. (Positioner [®] ausschließlich)		
Kabelverschraubung (Kabel-Ø 5-10 mm)	M12-Anschluss	
Regelkegel bei Spannungsausfall in Stellung gehalten, einfacher Regelkreis		
0-10 V	60566108	60567108
4-20 mA	60566308	60567308
Regelkegel geschlossen, einfacher Regelkreis		
0-10 V	60566118	60567118
4-20 mA	60566318	60567318
Regelkegel geschlossen, Kaskadenregelung		
0-10 V	60566418	60567418
4-20 mA	60566518	60567518
Montagesatz		
alle	C140423	C140423

- Die Abdeckung und Dichtung entfernen, um die Spindel und Feder freizulegen (Abb. 9 und 13).
- Die Spindel mit der Feder einsetzen (dabei die komprimierte Feder auf der Spindel festhalten). (Abb. 10)
- Das Ende der Spindel Nr. 7 in die Führung am Potentiometer stecken, indem Sie die Spindel wegkippen und wieder aufrichten. (Abb. 11 und 12)
- Die beiden pneumatischen Anschlüsse von der alten auf die neue Einheit montieren oder den Montagesatz C140423 verwenden (siehe Seiten mit den Zeichnungen).



3- Montage auf das Ventil (Abb. 14)

- Darauf achten, dass Schraube F gelöst ist.
- Die Einheit auf der Halterung montieren.
- Den pneumatischen Anschluss Nr. 5 gegenüber Steueranschluss Nr. 9 des Ventils platzieren und Schlauch Nr. 10 (Abb. 15) anschließen.
- Die Einheit mit Schraube F festschrauben, wobei ein Anziehdrehmoment von 1,5 Nm (Abb. 16) zu beachten ist.

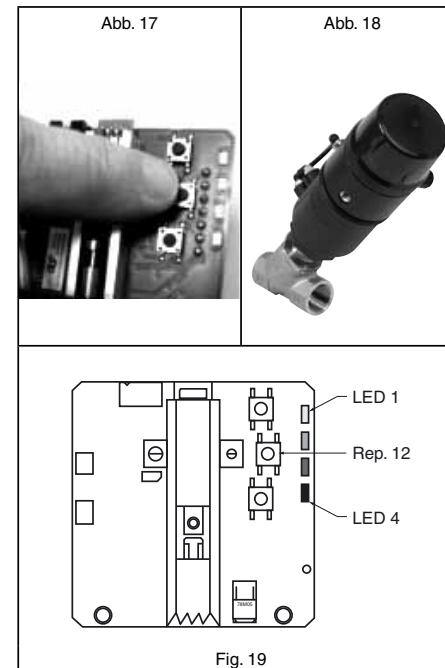


4- Anschlüsse:

Die elektrischen und pneumatischen Anschlüsse entsprechend den allgemeinen Anweisungen verbinden. Im Falle der Verwendung mit einem Sollwert von 4-20 mA, einen Wert > 4 mA (z.B.: 5 mA) senden, um den Initiierungszyklus zu beginnen

5- Einstellung der neuen Einheit:

- Die Einheit unter Spannung setzen und mit Druck beaufschlagen.
- Die mittlere Taste Nr. 12 für eine Dauer von mehr als 3 Sekunden drücken, bis LED 1 (gelb) und LED 4 (orange) blinken. Der Initialisierungsprozess wird automatisch gestartet (Abb. 17 und 19).
- Die Taste loslassen. Der Initialisierungszyklus des Geräts wird automatisch ausgeführt (mehrmaliges Öffnen und Schließen).
- Nach ca. 1 Minute bleibt das Ventil in der vorgegebenen Sollwertposition stehen. Bei fehlendem Sollwert schließt das Ventil dicht.
- Die Abdeckung mit der dazugehörigen Dichtung wieder aufsetzen (Anziehdrehmoment von 5 Nm beachten). (Abb. 18)



**ACHTUNG
 VORSICHT
 BEI HANDLUNG
 VON
 ELEKTROSTATISCH
 GEFÄHRDETEN
 BAUTEILEN (EGB).**

Dieses Produkt enthält elektronische Bauteile, die gegenüber elektrostatischen Entladungen (ESD) empfindlich sind. Berührungen der elektrischen Bauteile durch Personen oder Gegenstände können zu einer elektrostatischen Entladung führen, die das Produkt beschädigt oder zerstört. Um das Risiko einer elektrostatischen Entladung zu vermeiden, sind die Handhabungshinweise und Empfehlungen nach EN 00015-1 zu beachten.

Das Gerät nicht unter Spannung anschließen oder trennen.



WARTUNG

Um Personen- und Sachschäden zu vermeiden, muss vor der Wartung oder Inbetriebnahme die Versorgung des Positioner[®] unterbrochen sowie das Ventil drucklos geschaltet und entlüftet werden.

Vorbeugende Wartung: Die Kegeldichtung ist für die 2/2-Ventile NC der Baureihe 290 als Ersatzteil erhältlich (siehe folgende Seiten). Die 3/2-Ventile NC der Baureihe 390 (siehe folgende Seiten).

Dieses Produkt erfüllt die wesentlichen Anforderungen der EMV-Richtlinie 2004/108/EG (Elektromagnetische Verträglichkeit) sowie die Niederspannungsrichtlinie 2006/95/EWG. Eine separate Konformitätserklärung ist auf Anfrage erhältlich.

DESCRIPCIÓN (Fig. 1 y 2)

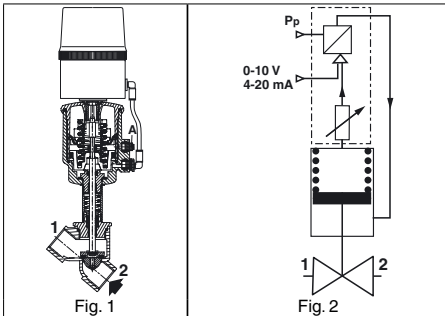
Estas válvulas están equipadas de una cabeza de mando por pistón Ø63, Ø90 o Ø125 mm según las versiones. Las versiones 2/2 normalmente cerrada, serie 290, están equipadas de un clapet perfilado. Las versiones 3/2 normalmente cerrada, serie 390, tiene un clapet standard.

Una unidad de posicionamiento Positioner^o, de aluminio anodizado con un prensaestopas de plástico para cable de Ø 4,5-9 mm, se instala de serie en estas válvulas. La unidad contiene un potenciómetro lineal, un procesador y dos válvulas piloto.

- Gestión de la válvula simple bucle.
- Gestión de la válvula doble bucle conexión de un captador externo directamente en el posicionador.

Programa PLC, para descargar en www.asconumatics.eu, que permita la modificación de los parámetros de regulación. Este programa es necesario para la gestión en doble bucle de regulación. El Posicionador^o en el caso de una regulación en doble bucle se suministra regulado desde fábrica (posicionador). El aparato debe ser adaptado e inicializado en la válvula de asiento inclinado con las regulaciones de fábrica iniciales. Después de haber sido inicializado, se puede utilizar el programa APC para poner el PosicionadorD en doble bucle de regulación con los Parámetros del cliente. Esta inicialización solo puede ser realizada con los parámetros de fábrica.

La válvula proporcional se regula en fábrica. El posicionador^o está equipado de un sistema electrónico « Shut off » destinado a purgar el alojamiento de pilotaje de consigna 0 con el fin de hacer la válvula estancia al cierre.



FUNCIONAMIENTO (Fig. 1 y 2)

NC - Normalmente Cerrada: la válvula está cerrada cuando el posicionador no libera ninguna presión de pilotaje en el actuador. La válvula está abierta cuando el posicionador libera presión de pilotaje.

Durante la fase de autorregulación, adaptar las presiones de pilotaje en función del actuador :

- 2 a 3 bar para un actuador de muy baja presión de pilotaje (1,5 b)
- 3 a 5 bar para un actuador de muy baja presión de pilotaje (2,5 b)
- 5 a 7 bar para un actuador de alta presión de pilotaje (4 b)

Entrada del fluido bajo el clapet por orificio 2 (2/2) o 3 (3/2).

Sin entrada del fluido sobre el clapet.

Retorno a la posición cerrada de la válvula en caso de corte de la alimentación eléctrica o mantenimiento de posición del clapet.

INSTALACIÓN Y PUESTA EN MARCHA (Fig. 3)

El aparato se suministra montado y regulado en fábrica. Actuadores Ø63, 90 y 125 mm : Verifique que el orificio no utilizado (Fig. 1, Ref A) no está obturado por un tapón estanco. Este orificio debe permitir el escape del aire de pilotaje a la presión atmosférica.

La instalación final consiste en realizar las conexiones eléctricas y neumáticas, el aparato está listo para funcionar conforme a los valores de la consigna.

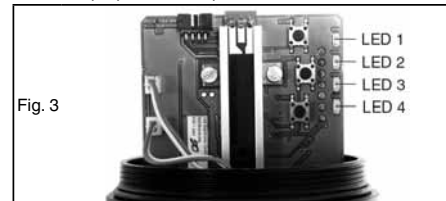
El LED 3, verde, se ilumina a la puesta bajo tensión eléctrica. El LED 4, bajo (naranja), se ilumina cuando la válvula está totalmente cerrada.

El LED 1, alto (amarillo), se ilumina cuando la válvula está totalmente abierta.

El LED 2, rojo, parpadea rápidamente, indica un disfuncionamiento del aparato, ver el cuadro de "Códigos de fallos" última página.

Descripción	ERROR Nº	LED 1	LED 2	LED 3	LED 4
		ABIERTA	ERROR	POTENCIAL	CERRADA
Mantenimiento en posición				●	
Válvula ABIERTA		●			
Válvula CERRADA					●
Válvula se desplaza hacia abertura		○			
Válvula se desplaza hacia cierre			○		
Posicionador en modo de inicialización		○			○
Posicionador en modo manual			○		
Punto de consigna > 20,5 mA / 10,25 V	1	●	●	●	●
Punto de consigna < 3,5 mA	2	●	●	●	●
Posicionador no inicializado	3	○	○	○	○
Error componente	4	○	○	○	○

- LED iluminado
- LED apagado
- LED parpadeando lentamente
- LED parpadeando rápidamente



CONEXIÓN ELÉCTRICA (Fig. 4)

La conexión eléctrica debe realizarse por personal cualificado y según las normas y reglamentos locales.

Con el fin de asegurar la protección CEM, el aparato debe estar conectado a tierra mediante un cable blindado. Por el lado del aparato, el blindaje del cable debe estar conectado vía el prensa-estopas metálico y/o un conector blindado (M12). Por el lado del control, el blindaje de cable debe estar unido a la tierra a baja impedancia.

1) Conexión por cable y prensaestopas

ATENCIÓN :

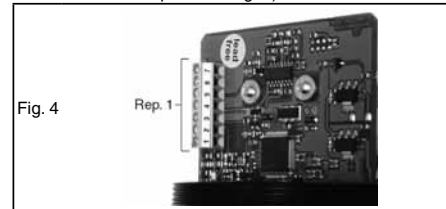
- Antes de cualquier intervención, corte la alimentación eléctrica y neumática para poner bajo tensión los componentes.

Desatornillar y retirar la tapa.

Conecte el bornero (Fig. 4, Rep 1) como se indica debajo.

Tensión de alimentación en corriente continua 24 V.

- La borna n°1 : Alimentación + 24 V CC
- La borna n°2 : Alimentación GND
- La borna n°3 : Consigna (0-10V o 4-20 mA)
- La borna n°4 : Consigna GND
- La borna n°5 : Entrada captador externo (Opción doble bucle)
- La borna n°6 : Retorno de la posición del clapet
- La borna n°7 : Salida Todo o Nada (TOR) 24 V (posición clapet = consigna)



Todas las bornas de tornillo deben estar apretadas correctamente antes de la puesta en marcha. (Respete el par de apriete de 3 Nm)

La conexión eléctrica se realiza mediante prensaestopas M16 x 1,5 mm para cable Ø 4,5-9 mm (Respete el par de apriete de 3 Nm)

Vuelva a colocar la tapa con su junta (Respete el par de apriete de 5 Nm)

2) Conexión por conector M12 :

Pin	Simple bucle		Doble bucle	
	1	2	3	4
1		+ 24V		
2		+ Consigna		
3		GND		
4	Retorno Posición Clapet		Entrada Captador Externa	
5	Salida Todo o Nada (TOR) + 24V			

Posicionador ^o , simple bucle bornas a vis		Posicionador ^o , doble bucle bornas de tornillo	
1	2	1	2
1 + 24 V CC, alimentación	3	1 + 24 V CC, alimentación	3
2 alimentación GND	3	2 alimentación GND	3
3 + consigna (0-10 V o 4-20 mA)	2	3 + consigna (0-10 V o 4-20 mA)	2
4 consigna GND	3	4 consigna GND	3
6 retorno posición clapet	4	5 entrada captador externo	4
7 salida todo o nada (TOR) + 24V	5	7 salida todo o nada (TOR) + 24V	5

PUESTA EN MARCHA

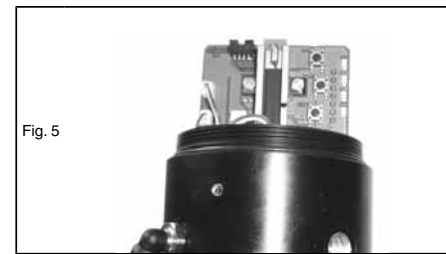
Instalación válvula : Remítirse a las páginas de puesta en marcha de las válvulas 2/2 serie 290 y 3/2 serie 390 (<http://www.asconumatics.eu>).

Característica caja Posicionador^o :

- Fluido de pilotaje : Aire o gases neutros, filtrado 50 µm, sin condensados, lubricado o no
- Presión de alimentación de 4 a 8 bar
- Temperatura ambiente y del fluido de pilotaje : 0 a +50°C
- Protección eléctrica : IP66 (EN 60529)
- Consigna analógica a seleccionar con el pedido :
- Consigna en tensión 0 - 10 V (Resistencia de entrada 200 kΩ)
- Consigna en corriente 4-20 mA (Impedancia de entrada 250 Ω)
- Tensión de alimentación 24 V CC ±10%
- Potencia eléctrica : 8,5 W máx.
- Histéresis : < 2% de la carrera máx. del clapet
- Precisión : < 2% de la carrera máx. del clapet
- Salida todo o nada (TOR) : 24 V PNP /500 mA máx.
- Señal del captador exterior (opción) = señal de consigna (0-10V o 4-20 mA)
- Señal de retorno de la posición del clapet = señal de consigna (0-10 V o 4-20 mA)

RECORDAJE NEUMÁTICO (Fig. 5)

Recordaje : G 1/8 en la entrada de presión.

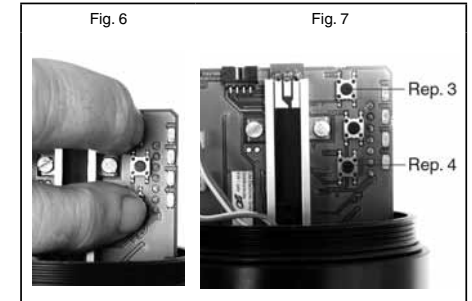


APERTURA / CIERRE MANUAL

En servicio normal, es posible abrir y cerrar manualmente la válvula.

Modo operatorio :

- 1- soltar la tapa
- 2- presionar simultáneamente para pasar a modo manual sobre los 2 botones pulsador « abierto » (Ref. 3) y « cierre » (Ref. 4) hasta que el LED verde parpadee.
- 3- presionar sobre el botón pulsador alto para abrir : la válvula se abrirá al permanecer presionando, y cesará su movimiento al dejar de presionar con el dedo. (fig. 7)



O, presione en el botón pulsador bajo (Ref. 4) para cerrar : la válvula se cerrará al permanecer apoyado, cesará su movimiento al dejar de presionar con el dedo. (fig. 7)

Es posible :

- recuperar la información correspondiente a la posición del clapet con un voltímetro o un amperímetro conectado a las bornas 2 y 6

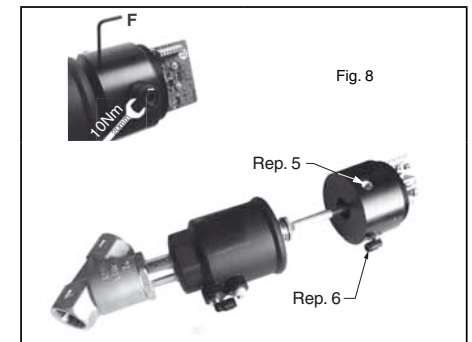
Salida del ciclo de corrección :

- Para dejar el modo manual, presione de nuevo simultáneamente sobre los botones pulsadores Ref. 3 y 4 durante 3 a 5 segundos, el clapet se posiciona automáticamente al valor de consigna.

SUSTITUCIÓN DE LA CAJA POSICIONADOR^o

1- Suelte la caja a reemplazar (fig. 8)

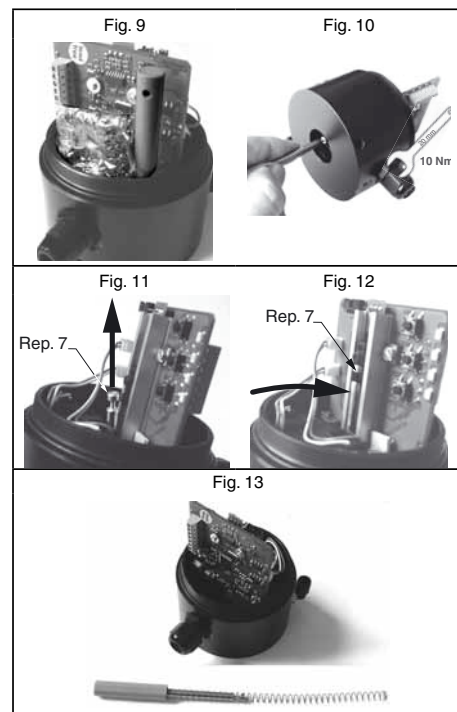
- a. Desconectar y soltar las alimentaciones eléctricas y neumáticas.
- b. Desconectar la unión neumática con la válvula y soltar el conector Ref. 5 (no provisto en el kit).
- c. Desatornillar algunas vueltas el tornillo F para extraer la caja de su soporte.
- d. Soltar el conjunto caja + vástago protegiendo el vástago contra los choques y las flexiones.
- e. Soltar los racores de alimentación neumática Ref. 5 y Ref. 6.



**2- Preparación de la nueva caja :
Identificación de las cajas**

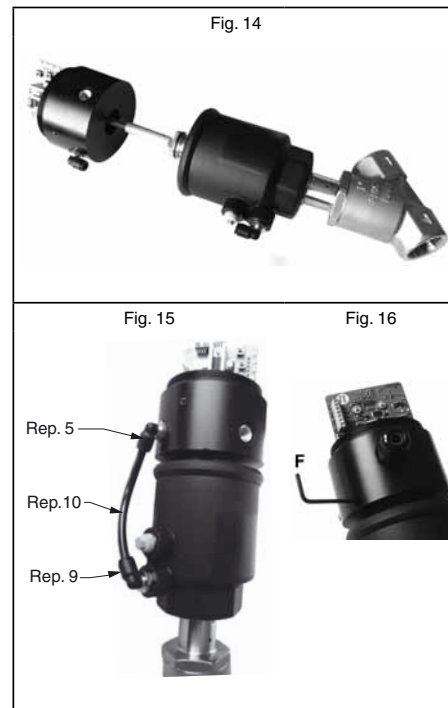
código piezas de recambio (Posicionador ^o únicamente)		
	prensaestopas (cable Ø 5-10 mm)	conexión M12
Mantenimiento de la posición del clapet, simple bucle		
0-10 V	60566108	60567108
4-20 mA	60566308	60567308
Cierre del clapet, simple bucle		
0-10 V	60566118	60567118
4-20 mA	60566318	60567318
Cierre del clapet, doble bucle		
0-10 V	60566418	60567418
4-20 mA	60566518	60567518
Kit de montaje		
todos	C140423	C140423

- soltar la tapa y su junta para recuperar el vástago y su resorte (fig. 9 y 13)
- Colocar en su sitio el vástago con su resorte (manteniendo manual mente el resorte comprimido en el vástago). (fig. 10)
- Sujetar el extremo del vástago Ref. 7 en la placa del potenciómetro basculando el vástago redirigiéndolo. (fig. 11 et 12)
- Colocar en su lugar los dos racores neumáticos recuperados en la caja a sustituir, o utilizar el kit de montaje **C140423** (ver páginas de dibujo).



3- Montaje en la válvula (fig. 14)

- Verifique que el tornillo F esté bien desatornillado.
- Monte la caja en su soporte.
- Orienta el racor neumático Ref. 5 de cara al orificio de pilotaje Ref. 9 de la válvula y conecte el tubo Ref. 10. (fig. 15)
- Bloquee la caja en posición con el tornillo F respetando un par de apriete de 1,5 Nm (fig. 16).

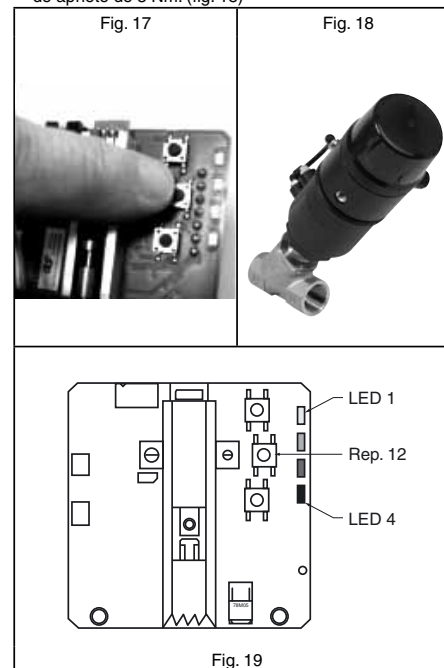


4- Conexiones

Realice las conexiones eléctricas y neumáticas conforme a las instrucciones generales.
En el caso de una utilización con consigna de 4-20 mA, enviar un valor > 4 mA (ejemplo: 5 mA) con el fin de lanzar el ciclo de inicialización.

5- Regulación de la nueva caja

- Introduzca tensión eléctrica y presión neumática.
- Presione durante +/- de 3 segundo sobre el botón pulsador central Ref. 12 hasta que los LEDs 1 (amarillo) y 4 (naranja) parpadeen, el proceso de inicialización arranca automáticamente (fig. 17 y 19).
- Deje de presionar el botón pulsador y permita al aparato realizar automáticamente su ciclo de inicialización (varias aperturas y cierres).
- Después de alrededor de 1 minuto, la válvula se inmoviliza, conforme a la consigna solicitada. En ausencia de consigna, la válvula se cierra en posición de estanquidad.
- Vuelva a cerrar la tapa con su junta, respetando el par de apriete de 5 Nm. (fig. 18)



ATENCIÓN
RESPETE LAS PRECAUCIONES DE MANIPULACIÓN DE LOS PRODUCTOS SENSIBLES A LAS DESCARGAS ELECTROSTÁTICAS

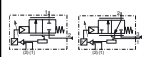
Este producto contiene componentes electrónicos sensibles a las descargas electrostáticas. Todo contacto de las conexiones por una persona o un objeto cargado de electricidad estática podría provocar la avería o destrucción del aparato. Para reducir los riesgos de descargas electrostáticas, respete las recomendaciones y precauciones de manipulaciones y definidas por la norma EN100 015-1, antes de cualquier intervención sobre este producto.

No conecte o desconecte este aparato cuando esté bajo tensión.



MANTENIMIENTO

Antes de cualquier operación de mantenimiento o de puesta en marcha, corte la alimentación del posicionador, despresurice la válvula y púrguela para prevenir todo riesgo de accidente corporal o material.
Mantenimiento preventivo : La garnición de clapet perforado existe como piezas de recambio para las válvulas 2/2 NC serie 290, ver páginas siguientes.
Las válvulas 3/2 NC serie 390 están equipadas de un clapet standard, ver páginas siguientes.
Este producto es conforme a las exigencias esenciales de la Directiva 2004/108/CE relativa a la Compatibilidad Electromagnética, a las exigencias esenciales de la Directiva 2006/95/CE relativa a la Baja Tensión. Se puede suministrar una declaración de conformidad bajo demanda



IT

DESCRIZIONE (Fig. 1 e 2)

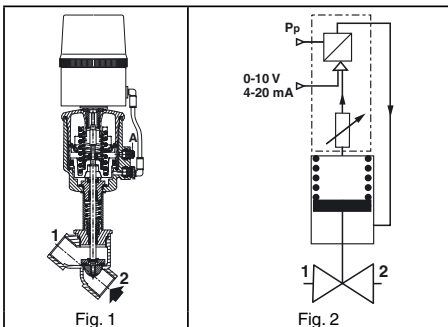
Le valvole sono provviste di una testà di comando a pistone di diametro 63, 90 o 125 mm. Le valvole 2/2 NC serie 290 sono dotate di un otturatore profilato. Le valvole 2/2 NC serie 390 dispongono di un otturatore standard. Una custodia di posizionamento con Positioner^o in alluminio anodizzato dotata di un pressacavo plastica per cavi con diametro 4,5 - 9 mm è prevista come standard sulle valvole. Sono inclusi un potenziometro lineare, un processore e due valvole pilota.

- Regolazione singolo anello
- Regolazione doppio anello per posizionario con sensore esterno collegato direttamente.

Il software APC per la modifica dei parametri di controllo può essere scaricato da www.asconumatics.eu. Il software APC è richiesto per la regolazione del doppio anello.

In caso di regolazione doppio anello, il Positioner^o viene fornito con regolazioni di fabbrica (posizionario). L'apparecchio deve essere montato sulla valvola a sede inclinata e inizializzato con le impostazioni di fabbrica iniziali. Il software APC può essere utilizzato per la regolazione del Positioner^o al controllo del doppio anello con i Parametri Personalizzati del cliente solo dopo l'inizializzazione. L'inizializzazione può essere effettuata solo con le impostazioni di fabbrica.

La valvola proporzionale è installata e regolata in fabbrica. Il posizionario^o è provvisto di un sistema elettronico di "sezionamento" per lo scarico della camera di pilotaggio in modo da garantire la chiusura con tenuta della valvola.



FUNZIONAMENTO (Fig. 1 e 2)

NC - Normalmente chiusa: La valvola si chiude quando il posizionario non fornisce alcuna pressione di pilotaggio all'attuatore. La valvola si apre quando il posizionario fornisce una pressione di pilotaggio all'attuatore.

Nella fase di autoaggiustamento, adattare le pressioni pilota in base all'attuatore:

- 2 a 3 bar per un attuatore con pressione pilota molto bassa (1,5 b)
- 3 a 5 bar per un attuatore con pressione pilota bassa (2,5 b)
- 5 a 7 bar per un attuatore con pressione pilota alta (4 b)

Il fluido entra sotto l'otturatore dalla connessione 2 (2/2) o 3 (3/2).
Sopra l'otturatore non arriva fluido.
In mancanza di alimentazione elettrica, la valvola ritorna nella posizione chiusa oppure mantiene la posizione dell'otturatore.

INSTALLAZIONE E MESSA IN FUNZIONE (Fig. 3)

Il dispositivo è fornito installato e regolato in fabbrica. Diametri teste di comando 63, 90 e 125 mm: Accertarsi che sul foro non utilizzato (Fig. 1, n. A) non sia applicato un tappo. Il foro deve restare aperto per consentire lo scarico dell'aria pilota in atmosfera.

L'installazione finale consiste nel collegare l'alimentazione elettrica e quella pneumatica; il dispositivo è pronto per il funzionamento conforme ai valori dei segnali di riferimento. Il LED 3 verde si accende ad alimentazione attivata. Il LED 4 inferiore (arancione) si accende a valvola completamente chiusa.

Il LED 1 superiore (giallo) si accende a valvola completamente aperta.
Il LED 2 rosso lampeggiante veloce indica un guasto del dispositivo; vedere "Definizioni errori" sull'ultima pagina.

Descrizione	ERRORE N.	LED 1	LED 2	LED 3	LED 4
		APERTO	ERRORE	ALIMENT.	CHIUSO
Posizione di riposo				●	
Valvola APERTA		●		●	
Valvola CHIUSA					●
Valvola si sposta per apertura		○		●	
Valvola si sposta per chiusura				●	○
Posizionario in modalità inizializzazione		○		●	○
Posizionario in modalità manuale				○	○
Segnale riferimento > 20,5 mA / 10,25 V	1	●	●	●	●
Segnale riferimento < 3,5 mA	2	○	○	○	○
Posizionario non inizializzato	3	○	○	○	○
Errore componente	4	○	○	○	○

- LED acceso
- LED spento
- LED lampeggiante lento
- LED lampeggiante veloce



COLLEGAMENTO ELETTRICO (Fig. 4)

Il collegamento elettrico deve essere effettuato esclusivamente da personale qualificato e deve essere conforme alle norme locali. In order to ensure EMC protection, the device must be connected to earth with a shielded cable. On the device side, the shield must be connected via the metal cable gland and/or via a shielded connector (M12). On the control side, the cable shield must have a low-impedance connection to earth.

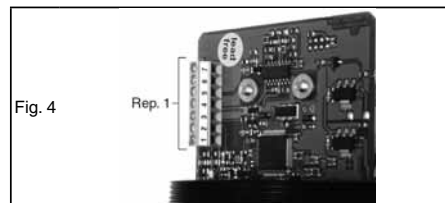
1) Collegamento per cavo e pressacavo

ATTENZIONE:

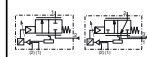
- Prima di iniziare qualsiasi lavoro, togliere l'alimentazione elettrica e l'alimentazione d'aria per arrestare i componenti. Svitare e rimuovere il coperchio.

Collegare la morsetteria (fig. 4, n. 1) come indicato sotto.

- Tensione di alimentazione 24 V c.c.
- Pin 1: + alimentazione 24 V c.c.
- Pin 2: alimentazione GND
- Pin 3: segnale di riferimento (0-10 V o 4-20 mA)
- Pin 4: segnale di riferimento GND
- Pin 5: Ingresso esterno sensori (opzione circuito doppio)
- Pin 6: Segnale di ritorno otturatore
- Pin 7: uscita 24 V ON/OFF (posiz. otturatore = segnale riferimento)



I morsetti elettrici devono essere correttamente avvitati prima della



IT

messaggio in servizio (accertarsi che la coppia di serraggio sia di 3 Nm). Il collegamento elettrico è composto da un pressacavo metallico M16 x 1,5 mm per diam. cavo 4,5-9 mm (coppia di serraggio: 3 Nm). Filmettere a posto il coperchio e la guarnizione (accertarsi che la coppia di serraggio sia di 5 Nm).

2) Collegamento con connettore M12:

Pin	Circuito singolo	Circuito doppio
1		+ 24V
2		+ Segnale di riferimento
3		GND
4	Segnale di ritorno otturatore	Ingresso esterno sensori
5		Uscita ON/OFF: 24 V PNP

Posizionario ^o , blocco terminale circuito singolo		Posizionario ^o , blocco terminale circuito doppio	
M12		M12	
1 + alimentazione 24 V c.c.	1	1 + alimentazione 24 V c.c.	1
2 alimentazione GND	2	2 alimentazione GND	2
3 + segnale riferimento (0-10 V o 4-20 mA)	3	3 + segnale riferimento (0-10 V o 4-20 mA)	3
4 Segnale riferimento GND	4	4 Segnale riferimento GND	4
6 Segnale di ritorno otturatore	6	5 Ingresso esterno sensori	5
7 Uscita ON/OFF: 24 V PNP	7	7 Uscita ON/OFF: 24 V PNP	7

INSTALLAZIONE

Installazione valvola: fare riferimento alle Istruzioni di installazione e manutenzione per le valvole 2/2 serie 290 e 3/2 serie 390 (<http://www.asconumatics.eu>).

Caratteristiche dell'unità posizionario^o:

- Fluido pilota: Aria o gas neutri, filtrati a 50 µm, privo di condensa, lubrificato o non lubrificato.
- Pressione di alimentazione: 4 a 8 bar
- Temperatura ambiente e del fluido pilota: 0 a +50°C
- Protezione elettrica: IP66 (EN 60529)

Segnali di riferimento analogici da definire al momento dell'ordine:

- Segnale di riferimento in tensione 0 - 10 V (200 kΩ resistenza di ingresso)
- segnale di riferimento in corrente 4 - 20 mA (250 Ω impedenza di ingresso)
- Tensione di alimentazione: 24 V c.c. ±10%
- Potenza: max. 8,5 W
- Isteresi: < 2% della corsa max. otturatore
- Precisione: < 2% della corsa max. otturatore
- Uscita ON/OFF: 24 V PNP / max. 500 mA
- Segnale esterno sensore (opzione) = segnale di riferimento (0-10 V o 4-20 mA)
- Segnale di ritorno otturatore = segnale di riferimento (0-10 V o 4-20 mA)

COLLEGAMENTO PNEUMATICO (Fig. 5)

Collegamento: G 1/8 a ingresso pressione.



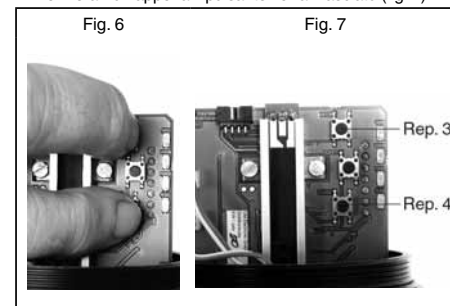
APERTURA E CHIUSURA MANUALI

E' possibile aprire e chiudere manualmente la valvola durante il funzionamento normale.

Procedura:

- 1 - Rimuovere il coperchio.
- 2 - Per passare a modalità manuale, premere contemporaneamente il pulsante "Apri" (n. 3) e il pulsante "Chiudi" (n. 4) finché il LED verde non lampeggia.

3 - Premere il pulsante superiore per l'apertura: la valvola si aprirà finché il pulsante rimane premuto e l'apertura si fermerà non appena il pulsante verrà rilasciato (fig. 7).



Oppure, Premere il pulsante inferiore (n. 4) per la chiusura: la valvola si chiuderà non appena il pulsante viene premuto e la chiusura si fermerà non appena il pulsante viene rilasciato (fig. 7).

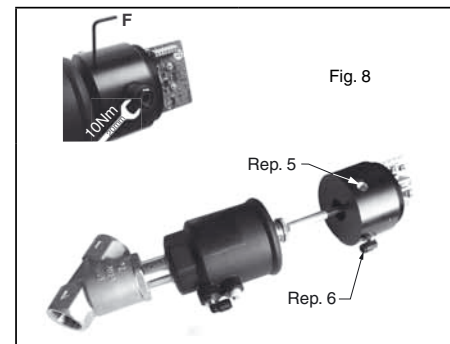
E' possibile:
- Ottenere delle informazioni sulla posizione dell'otturatore con un voltmetro o un ampermetro collegato ai pin 2 e 6.

Uscire dalla modalità manuale:
- Per uscire dalla modalità manuale, premere di nuovo contemporaneamente i pulsanti n. 3 e 4 per 3 - 5 secondi; l'otturatore verrà riportato automaticamente nella posizione del segnale di riferimento.

SOSTITUZIONE UNITA' POSIZIONATORE^o

1- Rimozione dell'unità da sostituire (fig. 8)

- a. Scollegare e rimuovere tutte le alimentazioni elettriche e pneumatiche.
- b. Scollegare il collegamento pneumatico della valvola e rimuovere il connettore n. 5 (non fornito nel kit).
- c. Allentare la vite F di più giri per rimuovere il posizionario dal relativo supporto.
- d. Rimuovere l'unità + il complessivo dello stelo e proteggere lo stelo da danneggiamenti e da possibili flessioni.
- e. Rimuovere i collegamenti pneumatici di alimentazione n. 5 e 6.



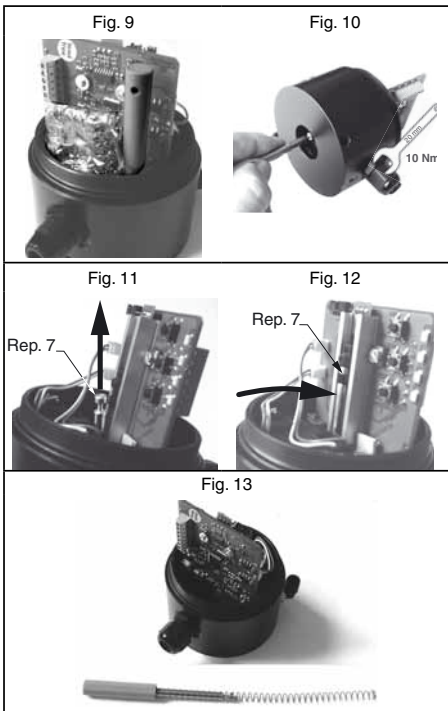


**2- Preparazione della nuova unità:
Identificazione unità**

n. kit parti da ricambio (solo Posizionatore⁹)

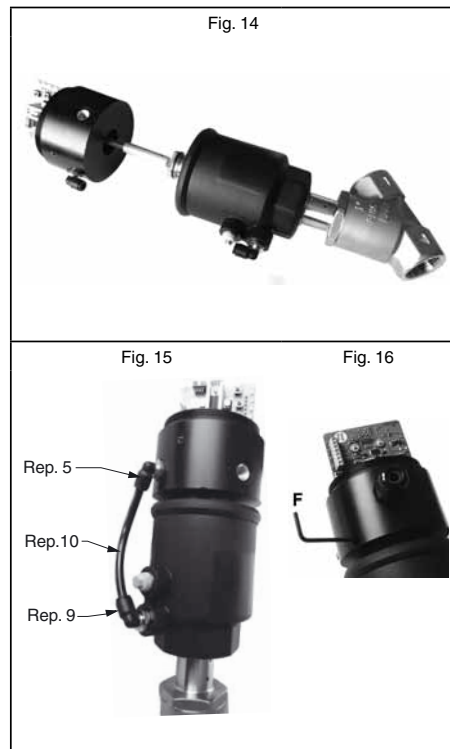
	pressacavo (cavo Ø 5-10 mm)	collegamento M12
Mantenimento in posizione, singolo anello		
0-10 V	60566108	60567108
4-20 mA	60566308	60567308
Ritorno in posizione chiusa, singolo anello		
0-10 V	60566118	60567118
4-20 mA	60566318	60567318
Ritorno in posizione chiusa, doppio anello		
0-10 V	60566418	60567418
4-20 mA	60566518	60567518
Kit assemblaggio		
tutti	C140423	C140423

- Rimuovere il coperchio e la relativa guarnizione per accedere allo stelo e alla relativa molla (fig. 9 e 13).
- Rimettere a posto lo stelo e la relativa molla (montare a mano la molla compressa sullo stelo)(fig. 10).
- Inserire l'estremità dello stelo n. 7 nel porta potenziometro, inclinando lo stelo e poi riportandolo in posizione verticale (fig. 11 e 12).
- Reinstallare i due collegamenti pneumatici dalla vecchia unità su quella nuova, oppure utilizzare il kit di montaggio n. **C140423** (vedere le pagine con i disegni).



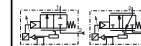
3- Montaggio sulla valvola (fig. 14)

- Accertarsi che la vite F sia allentata.
- Montare l'unità sul relativo supporto.
- Orientare il collegamento pneumatico n. 5 in modo da essere rivolto verso il foro pilota n. 9 della valvola e collegare il tubo n. 10 (fig. 15).
- Bloccare l'unità in posizione con la vite F; accertarsi che la coppia di serraggio sia di 1,5 Nm (fig. 16).



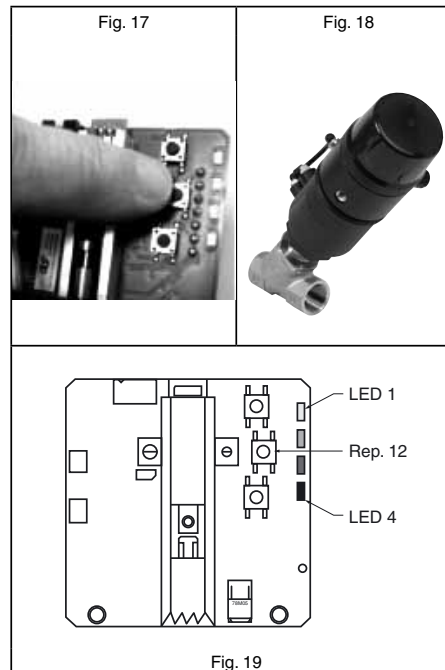
4 - Collegamenti

Tutti i collegamenti elettrici e pneumatici devono essere effettuati in conformità alle istruzioni generali. Se utilizzati con un segnale di riferimento di 4-20 mA, inviare un valore > 4 mA (es. 5 mA) per avviare il ciclo di inializzazione.



5- Aggiustamento della nuova unità

- Applicare elettricità e pressione dell'aria.
- Premere il pulsante di mezzo n. 12 per più di 3 secondi finché il LED 1 (giallo) ed il LED 4 (arancione) non lampeggino per avviare automaticamente la procedura di inializzazione (fig. 17 e 19).
- Rilasciare il pulsante e lasciare che il dispositivo avvii automaticamente il ciclo di inializzazione (alcune aperture e chiusure).
- Dopo circa 1 minuto, la valvola si ferma nella posizione preimpostata del segnale di riferimento. Se non c'è alcun segnale di riferimento, la valvola si chiude in posizione stagna.
- Rimettere a posto il coperchio e la relativa guarnizione; accertarsi che la coppia di serraggio sia di 5 Nm.



MANUTENZIONE
Prima di qualunque intervento di manutenzione o messa in funzione, togliere alimentazione al posizionatore⁹, quindi depressurizzare e scaricare la valvola per evitare qualunque rischio di danni a cose o persone.

Manutenzione preventiva La guarnizione dell'otturatore profilato è disponibile come ricambio per le valvole 2/2 NC serie 290 (vedere pagine seguenti). Le valvole 3/2 NC serie 390 sono provviste di un otturatore standard (vedere pagine seguenti).

Questo prodotto è conforme ai requisiti essenziali della Direttiva sulla compatibilità elettromagnetica 2004/108/CE e della Direttiva sulla bassa tensione 2006/95/CE. A richiesta, può essere fornita una Dichiarazione di Conformità.

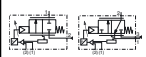


ATTENZIONE
ADOTTARE LE NECESSARIE PRECAUZIONI D'USO PER I DISPOSITIVI SENSIBILI ALLE CARICHE ELETTROSTATICHE

Questo prodotto contiene componenti elettronici sensibili alle cariche elettrostatiche. La carica elettrostatica generata da contatto di un oggetto o di una persona con i componenti elettrici è in grado di danneggiare o distruggere il prodotto. Per evitare il rischio di cariche elettrostatiche, adottare le precauzioni d'uso e le raccomandazioni contenute nella norma EN 100015-1.

Non collegare o scollegare il dispositivo quando è sotto tensione.





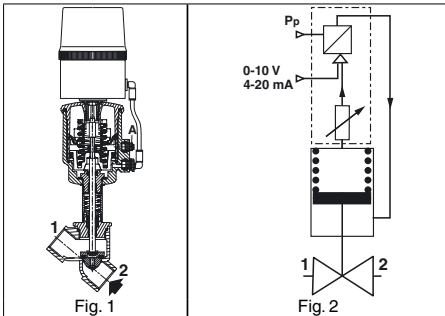
DESCRIÇÃO (Fig. 1 e 2)

Estas válvulas estão equipadas com uma cabeça de comando por pistão Ø63, Ø90 ou Ø125 mm segundo as versões. As versões 2/2 normalmente fechadas, série 290, estão equipadas com um assento perfurado. As versões 3/2 normalmente fechadas, série 390, têm um assento standard.

Uma caixa de posicionamento Positioner^D, em de alumínio anodizado, equipada de um buçim plástico para cabo Ø 4,5-9 mm, equipa em standard estas válvulas. Inclui um potenciômetro linear, um processador e duas eletroválvulas de pilotagem.

- Gestão da válvula sistema simples.
- Gestão da válvula sistema duplo conexão de um captador externo diretamente sobre o positionador.

Programa APC, descarregar de www.asconumatics.eu, permite a modificação dos parâmetros de regulação. Este programa é necessário para a gestão em sistema duplo de regulação. O Positioner^D em caso de uma regulação em sistema duplo é fornecido com as regulações de origem da fábrica (positioner). O aparelho deve estar adaptado e inicializado, sobre a válvula com sede inclinada, com as regulações de fábrica iniciais. Após a inicialização, o programa APC pode ser utilizado para colocar o Positioner^D numa gestão em sistema duplo de regulação com Parâmetros Personalizados. Esta inicialização só pode ser efetuada com as regulações de fábrica. A válvula proporcional é regulada em fábrica. O positioner^D está equipado de um sistema eletrónico « Shut off » destinado a purgar a câmara de pilotagem com sinal 0 para assegurar que as válvulas são apertadas no fecho.



FUNCIONAMENTO (Fig. 1 e 2)

NF - Normalmente Fechada: a válvula é fechada quando o positionador não fornece qualquer pressão de pilotagem no atuador.

A válvula é aberta quando o positionador fornece uma pressão de pilotagem em função do atuador.

Durante a fase de autoregulação, adaptar as pressões de pilotagem em função do atuador:

- 2 a 3 bar para um atuador muito baixa pressão de pilotagem (1,5 b)
- 3 a 5 bar para um atuador baixa pressão de pilotagem (2,5 b)
- 5 a 7 bar para um atuador alta pressão de pilotagem (4 b)

Entrada do fluido sob o assento por orifício 2'(2/2) ou 3 (3/2).

Sem entrada do fluido sobre o assento. Retorno em posição fechada da válvula em caso de corte de alimentação elétrica ou posição mantida do assento.

INSTALAÇÃO E COLOCAÇÃO EM SERVIÇO (Fig. 3)

O aparelho é fornecido montado e regulado na fábrica. Atuadores Ø63, 90 e 125 mm. Verificar que o orifício não utilizado (Fig. 1, Rep A) não é obturado por um tampão estanque. Este orifício deve permitir o escape do ar de pilotagem à pressão atmosférica.

A instalação final consiste em realizar as ligações elétrica e pneumática, o aparelho está pronto a funcionar em conformidade com os valores do sinal.

O LED 3, verde, acende quando é colocada sob tensão elétrica. O LED 4, inferior (laranja), acende-se quando a válvula está totalmente fechada.

O LED 1, superior (amarelo), acende-se quando a válvula

está totalmente aberta. O LED 2, vermelho, intermitente rapidamente, indica uma disfunção do aparelho, ver a tabela das "Definições de erros" na última página.

Descrição	ERRO Nº	LED 1	LED 2	LED 3	LED 4
		ABERTA	ERRO	POTÊNCIA	FECHADA
Mantida em posição				●	
Válvula ABERTA		●		●	
Válvula FECHADA					●
Válvula desloca-se para abrir		○		●	
Válvula desloca-se para fechar			○	●	○
Positionador em modo de inicialização		○		●	○
Positionador em modo manual				○	
Ponto de sinal > 20,5 mA / 10,25 V	1	●	●	●	●
Ponto de sinal < 3,5 mA	2		●	●	●
Positionador não inicializado	3	○	●	●	○
Erro componente	4	●	●	●	●

- LED ligado
- LED desligado
- LED intermitente lentamente
- LED intermitente rapidamente

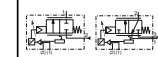
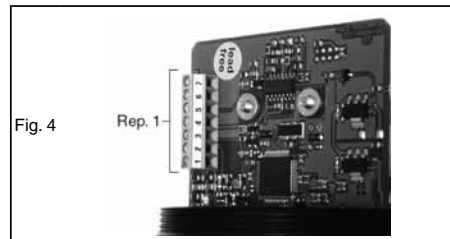


LIGAÇÃO ELÉTRICA (Fig. 4)

A ligação elétrica deve ser realizada por uma pessoa qualificada e segundo as normas e regulamentos locais. Al fine di garantire la protezione EMC, il dispositivo deve essere collegato a terra con un cavo schermato. Sul lato del dispositivo, la schermatura deve essere collegata mediante il pressacavo metallico e / o tramite un connettore schermato (M12). Sul lato di controllo, la schermatura del cavo deve avere un collegamento a terra a basse impedenza.

1) Ligação por cabo e buçim

- ATENÇÃO:**
- Antes de qualquer intervenção, cortar a alimentação elétrica e pneumática para desconectar os componentes. Desaparafusar e retirar a cobertura.
 - Conetar o terminal (Fig. 4, Rep 1) como indicado abaixo.
 - Tensão de alimentação em corrente contínua 24 V.
 - O terminal n°1: Alimentação + 24 V CC
 - O terminal n°2: Alimentação GND
 - O terminal n°3: Sinal (0-10V ou 4-20 mA)
 - O terminal n°4: Sinal GND
 - O terminal n°5: Entrada captador externo (Opção sist. duplo)
 - O terminal n°6: Retorno da posição do assento
 - O terminal n°7: Saída Tudo ou Nada 24 V (posição assento = sinal)



Todos os bornes de parafuso devem estar corretamente fechados antes da colocação em serviço. (Respeitar o par de aperto de 3 Nm)

A ligação elétrica efetua-se por buçim metálico M16 x 1,5 mm para cabo Ø 4,5-9 mm (par de aperto: 3 Nm). Posicionar novamente a tampa com a sua junta (Respeitar o par de aperto de 5 Nm).

2) Conexão por conector M12:

Pin	Sistema simples		Sistema duplo	
	1	2	3	4
1		+ 24V		
2		+ Sinal		
3		GND		
4	Retorno Posição Assento		Entrada Captador Externo	
5	Saída Tudo ou Nada +24V			

Positioner ^D , sistema simples		Positioner ^D , sistema duplo	
bornes de parafuso M12		bornes de parafuso M12	
1 + 24 V CC, alimentação	1	1 + 24 V CC, alimentação	1
2 alimentação GND	3	2 alimentação GND	3
3 + sinal (0-10 V ou 4-20 mA)	2	3 + sinal (0-10 V ou 4-20 mA)	2
4 sinal GND	3	4 sinal GND	3
6 retorno posição assento	4	5 entrada captador externo	4
7 saída Tudo Ou Nada +24V	5	7 saída Tudo Ou Nada +24V	5

COLOCAÇÃO EM SERVIÇO

Instalação válvula: Consultar os folhetos de colocação de serviço das válvulas 2/2 (série 290) e 3/2 (série 390) (<http://www.asconumatics.eu>).

Característica caixa Positioner^D:

- Fluido de pilotagem: Ar ou gases neutros, filtragem 50 µm, sem condensados, lubrificado ou não
- Pressão de alimentação de 4 a 8 bar
- Temperatura ambiente e do fluido de pilotagem: 0 a +50°C
- Proteção elétrica: IP66 (EN 60529)

Sinal analógico a selecionar aquando o comando:

- Sinal em tensão 0 - 10 V (Resistência de entrada 200 kΩ)
- Sinal em corrente 4 - 20 mA (Impedância de entrada 250 Ω)
- Tensão de alimentação 24 V CC ±10%
- Potência elétrica: 8,5 W máx.
- Histerese: < 2% do curso máx. do assento
- Precisão: < 2% do curso máx. do assento
- Saída Tudo ou Nada: 24 V PNP /500 mA máx.
- Sinal do captador exterior (opção) = sinal (0-10 V ou 4-20 mA)
- Sinal de retorno da posição do assento = sinal (0-10 V ou 4-20 mA)

LIGAÇÃO PNEUMÁTICA (Fig. 5)

Ligação: G 1/8 sobre a entrada de pressão.

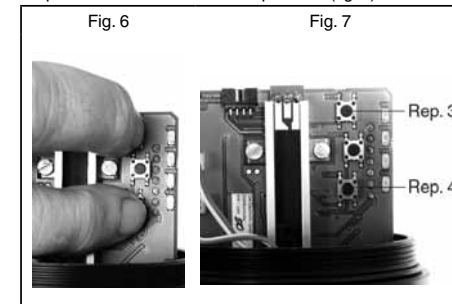


ABERTURA / FECHO MANUAL

Em serviço normal, é possível abrir e fechar manualmente a válvula.

Modo operativo:

- 1- remover a tampa
- 2- premir simultaneamente para passar em modo manual sobre os 2 botões « abertura » (Rep. 3) e « fecho » (Rep. 4) até que o LED verde fique intermitente.
- 3- premir o botão superior para abrir; a válvula abrirá desde que se mantenha o botão premido, cessará a abertura quando o botão deixar de ser premido. (fig. 7)



Ou, premir o botão inferior (Rep. 4) para fechar; a válvula fechará desde que o botão se mantenha premido, cessará o fecho quando o botão deixar de ser premido. (fig. 7)

É possível:

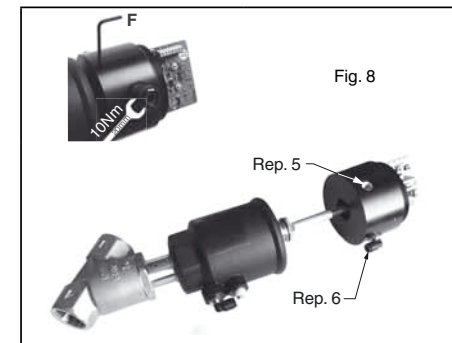
- recuperar informação correspondente à posição do assento com um voltímetro ou um amperímetro conectado aos bornes 2 e 6.

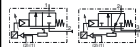
Saída do ciclo de correção:

- Para sair do modo manual, premir de novo simultaneamente os botões Rep. 3 e 4 durante 3 a 5 segundos, o assento se posiciona automaticamente no valor de sinal.

SUBSTITUIÇÃO DA CAIXA POSITIONER^D

- 1- Remoção da caixa a substituir** (fig. 8)
 - a. Desconetar e remover as alimentações elétricas e pneumáticas.
 - b. Deconetar a ligação pneumática com a válvula e remover o conector Rep. 5 (não fornecido no kit).
 - c. Desaparafusar algumas voltas o parafuso F para extrair a caixa do seu suporte.
 - d. Remover o conjunto caixa + haste protegendo a haste contra os choques e flexões.
 - e. Remover os racores de alimentação pneumática Rep. 5 e Rep. 6.

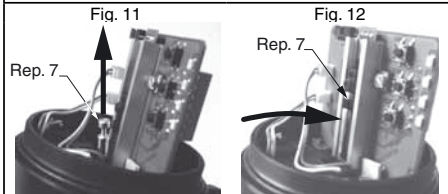
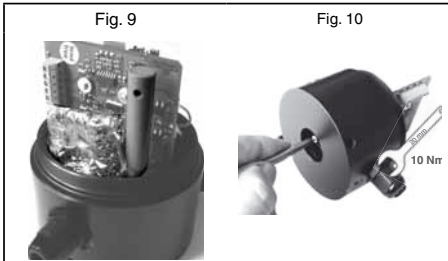




2- Preparação da nova caixa: Identificação das caixas

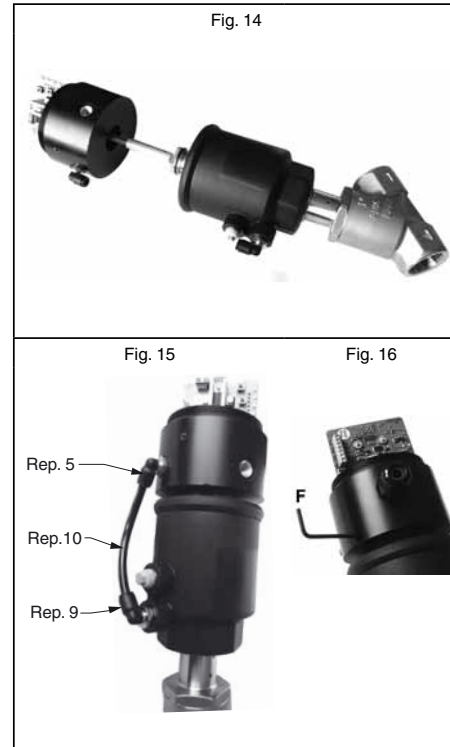
código peças de substituição (Positioner ^o apenas)		
	bucim (cabo Ø 5-10 mm)	conexão M12
Mantida em posição do assento, sistema simples		
0-10 V	60566108	60567108
4-20 mA	60566308	60567308
Fecho do assento, sistema simples		
0-10 V	60566118	60567118
4-20 mA	60566318	60567318
Fecho do assento, sistema duplo		
0-10 V	60566418	60567418
4-20 mA	60566518	60567518
Kit de montagem		
tudo	C140423	C140423

- Remover a tampa e a sua junta para recuperar a haste e a sua mola (fig. 9 e 13)
- Colocar no lugar a haste com a sua mola (mantendo manualmente a mola comprimida na haste). (fig. 10)
- Fixar a extremidade da haste Rep. 7 sobre o patim do potenciômetro ao inclinar a haste e colocá-la novamente no lugar. (fig. 11 e 12)
- Colocar no lugar os dois racores pneumáticos recuperados sobre a caixa a substituir, ou utilizar o kit de montagem C140423 (ver páginas com as imagens).



3- Montagem sobre a válvula (fig. 14)

- Assegurar que o parafuso F é bem desaparafusado.
- Montar a caixa no seu suporte.
- Orientar o racor pneumático Rep. 5 face ao orifício de pilotagem Rep. 9 da válvula e ligar o tubo Rep. 10. (fig. 15)
- Bloquear a caixa em posição com o parafuso F respeitando o par de aperto de 1,5 Nm (fig. 16).



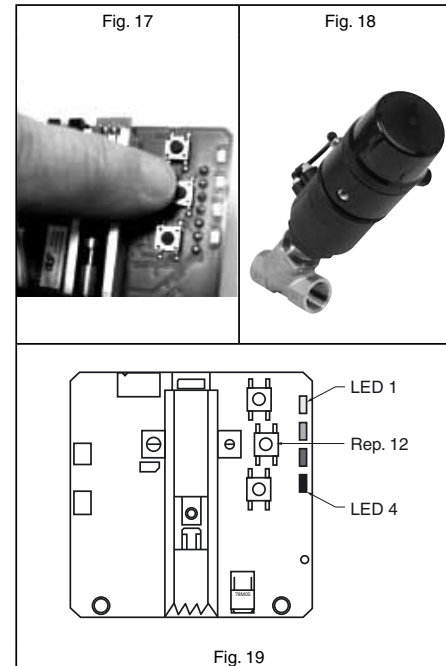
4- Ligações

Realizar as ligações elétricas e pneumáticas conforme as instruções gerais. No caso de uma utilização com sinal em 4-20 mA, enviar um valor > 4mA (exemplo: 5 mA) de modo a lançar o ciclo de inicialização.



5- Regulação do nível da caixa

- Colocar sob tensão elétrica e sob pressão pneumática.
- Premir durante + de 3 segundos o botão central Rep. 12 até que os LEDs 1 (amarelo) e 4 (laranja) fiquem intermitentes, o processo de inicialização arranca automaticamente (fig. 17 e 19).
- Cessar de premir o botão e deixar o aparelho realizar automaticamente o seu ciclo de inicialização (várias aberturas e fechos).
- Após 1 minuto, a válvula imobiliza-se conforme o sinal pedido. Na ausência de sinal, a válvula fecha-se em posição de estagnidade.
- Voltar a fechar a tampa com a sua junta, respeitando o par de aperto de 5 Nm. (fig. 18)



ATENÇÃO
RESPEITAR AS PRECAUÇÕES DE MANIPULAÇÃO DOS PRODUTOS SENSÍVEIS ÀS DESCARGAS ELETROESTÁTICAS

Este produto contém componentes elétricos sensíveis às descargas eletrostáticas. Todo o contacto das conexões por uma pessoa ou um objecto carregado de electricidade estática poderá danificar ou destruir o produto. Para reduzir os riscos de descargas eletrostáticas, é necessário respeitar as recomendações e precauções de manipulação definidas pela norma EN100 015-1, antes de qualquer intervenção sobre este produto.

Não conetar ou desconetar este aparelho quando estiver sob tensão.



MANUTENÇÃO

Antes de qualquer operação de manutenção ou de colocação em serviço, cortar a alimentação do positioner^o, despressurizar a válvula e purgá-la para prevenir qualquer risco de acidente corporal ou material.

Manutenção preventiva: A vedação do assento perfilado é proposta em peças de substituição para as válvulas 2/2 NF série 290, ver páginas seguintes. As válvulas 3/2 NF série 390 são equipadas com um assento standard, ver páginas seguintes.

Este produto está em conformidade com as exigências essenciais da Diretiva 2004/108/CE relativa à Compatibilidade Eletromagnética, às exigências essenciais da Diretiva 2006/95/CE relativa à Baixa Tensão. Uma declaração de conformidade pode ser fornecida sob pedido

ОПИСАНИЕ (рис. 1 и 2)

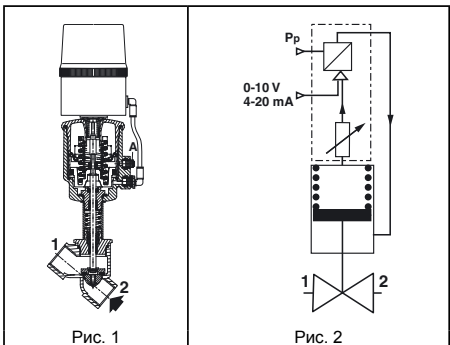
Клапаны оснащены управляющим устройством поршневого типа диаметром 63, 90 или 125 мм. Нормально закрытые клапаны 2/2 серии 290 оснащаются профильным диском. Нормально закрытые клапаны 3/2 серии 390 оснащены стандартным диском.

На клапанах стандартно установлен блок позиционирования Positioner[®] из анодированного алюминия, оснащенный пластиковым кабельным уплотнением для кабеля диаметром 4,5 - 9 мм. Он включает в себя линейный потенциометр, процессор и два управляющих клапана.

- Одноконтурное управление.
- Двухконтурное управление для позиционера с прямо подключенным внешним датчиком.

Программное обеспечение APC для модификации параметров управления можно загрузить, перейдя по ссылке: www.ascomatics.eu. Программное обеспечение APC требуется для двухконтурного управления.

Блок Positioner[®] с двухконтурным управлением поставляется завода с заводскими настройками (позиционер). Устройство должно быть размещено на клапане с наклонным шпинделем и инициализировано с этими заводскими настройками. Программное обеспечение APC может использоваться для установки двухконтурного управления Positioner[®] при помощи пользовательских параметров только после инициализации. Инициализация может производиться только с заводскими настройками. Пропорциональный клапан настраивается на заводе. Блок Positioner[®] оснащен электронной «запорной» системой, которая обеспечивает выпуск из камеры управления в уставку 0 для обеспечения плотного закрытия клапанов.



ЭКСПЛУАТАЦИЯ (Рис. 1 и 2)
NC – Нормально закрытый: Клапан закрыт, если позиционер не подает управляющее давление на привод. Клапан открывается, когда позиционер подает управляющее давление. Во время этапа автонастройки отрегулируйте управляющие давления в соответствии с приводом:

- от 2 до 3 для привода с очень низким управляющим давлением (1,5 бар);
 - от 3 до 5 бар для привода с низким управляющим давлением (2,5 бар);
 - от 5 до 7 бар для привода с высоким управляющим давлением (4 бар)
- Газ проводится под диск клапана через отверстие 2 (2/2) или 3 (3/2).

Газ не проводится над диском.
При потере мощности клапан возвращается в закрытое положение при отказе, или же положение диска сохраняется

УСТАНОВКА И ВВОД В ЭКСПЛУАТАЦИЮ (Рис. 3)
Устройство поставляется с заводскими установками и настройками.

Диаметры управляющего устройства 63, 90 и 125 мм: Убедитесь, что отверстие, которое не используется (Рис. 1, № А), не закрыто заглушкой. Это отверстие должно оставаться открытым, чтобы обеспечить спуск управляющего воздуха

до атмосферного давления. Заключаящий этапа установки состоит из подключения электрического и пневматического питания; после этого устройство будет готово к эксплуатации в соответствии со значениями уставок.

Если питание подано, загорится зеленый светодиод 3. Нижний светодиод 4 (оранжевый) загорается, когда клапан полностью закрыт. Верхний светодиод 1 (желтый) загорается, когда клапан полностью открыт. Часто мигающий красный светодиод 2 указывает на неисправность устройства; см. «Определение ошибки» на последней странице.

Описание	ОШИБКА №	Светодиод	Светодиод	Светодиод	Светодиод
		1	2	3	4
Статическое положение		ОТКРЫТ	ОШИБКА	ПИТАНИЕ	ЗАКРЫТ
Клапан ОТКРЫТ		●		●	
Клапан ЗАКРЫТ				●	●
Клапан переходит в открытое положение		○		●	
Клапан переходит в закрытое положение				●	○
Позиционер в режиме инициализации		○		●	○
Позиционер в режиме ручного управления				○	○
Уставка > 20,5 мА / 10,25 В	1	●	●	●	●
Уставка < 3,5 мА	2	●	●	●	●
Позиционер не инициализирован	3	○	○	●	○
Ошибка компонента	4	○	○	●	○

- Светодиод включен
- Светодиод выключен
- Светодиод медленно мигает
- Светодиод быстро мигает



ЭЛЕКТРИЧЕСКОЕ СОЕДИНЕНИЕ (Рис. 4)

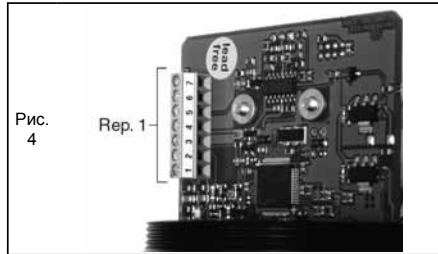
Все электрические соединения должны выполняться только квалифицированным персоналом и в соответствии с местными нормами и стандартами.

Для соответствия директиве по электромагнитной совместимости устройство должно быть заменено при помощи экранированного кабеля. Экран должен быть закреплен на боковой части прибора при помощи металлического кабельного уплотнения и/или при помощи экранированного соединителя (M12). На управляющей стороне экран кабеля должен иметь заземление с низким импедансом.

1) Подключение при помощи кабеля и кабельного уплотнения

ВНИМАНИЕ!
• Перед началом любых работ выключите электропитание и прекратите подачу воздуха, чтобы обесточить компоненты. Отвинтите и снимите крышку. Подключите клеммный блок (рис. 4, № 1), как указано ниже.

- Напряжение питания 24 В постоянного тока.
- Контакт 1: Питание +24 В пост. тока
- Контакт 2: Заземление
- Контакт 3: Уставка (0-10 В или 4-20 мА)
- Контакт 4: Уставка заземления
- Контакт 5: Внешний вход датчика (двухконтурный вариант)
- Контакт 6: Обратная связь по положению диска
- Контакт 7: 24 В выход ВКЛ/ВЫКЛ (положение диска = уставка)



Все винтовые клеммы должны быть как следует затянuty перед началом работы (убедитесь, что момент затяжки составляет 3 Нм). Электрическое подключение осуществляется при помощи металлического кабельного уплотнения M16 x 1,5 мм для кабеля диаметром 4,5-9 мм (крутящий момент: 3 Нм). Верхние крышку и уплотнитель обратно на место (убедитесь, что крутящий момент составляет 5 Нм).

2) Подключение при помощи соединителя M12:

Контакт	Одноконтурный	Двухконтурный
1		+ 24 В
2		+ Уставка
3		Заземление
4	Обратная связь по положению диска	Внешний вход датчика
5		Выход ВКЛ/ВЫКЛ: 24 В PNP

Positioner [®] , одноконтурный клеммный блок		Positioner [®] , двухконтурный клеммный блок	
М12	М12	М12	М12
1 Питание +24 В пост. тока	1	1 Питание +24 В пост. тока	1
2 Заземление	2	2 Заземление	2
3 + Уставка (0-10 В или 4-20 мА)	3	3 + Уставка (0-10 В или 4-20 мА)	3
4 Уставка заземления	4	4 Уставка заземления	4
6 Обратная связь по положению диска	6	5 Внешний вход датчика	5
7 Выход ВКЛ/ВЫКЛ: 24 В PNP	7	7 Выход ВКЛ/ВЫКЛ: 24 В PNP	7

ВВОД В ЭКСПЛУАТАЦИЮ

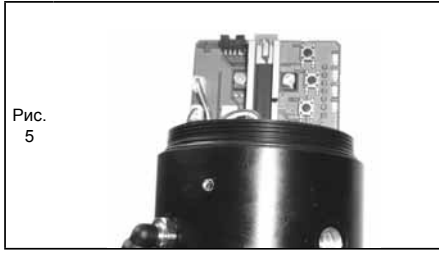
Установка клапана: См. инструкцию по установке и обслуживанию для клапанов 2/2 серии 290 и клапанов 3/2 серии 390 (<http://www.ascomatics.eu>).

Характеристики блока Positioner[®]:

- Управляющий газ: Воздух или инертный газ, отфильтрованный (50 мкм), несмазанный, не содержащий конденсата и воды
- Давление питания: от 4 до 8 бар
- Температура окружающей среды и управляющего газа: 0... +50°C
- Электрическая защита: IP66 (EN 60529)
- При заказе необходимо выбрать моделирующие уставки:
 - Уставка напряжения 0-10 В (входное сопротивление > 200 кОм)
 - Уставка силы тока 4-20 мА (входное полное сопротивление 250 Ом)
 - Напряжение питания: 24 В пост. тока ±10%
 - номинальная мощность: макс. 8,5 Вт
 - Гистерезис: < 2% от макс. хода диска
 - Точность: < 2% от макс. хода диска
 - Выход ВКЛ/ВЫКЛ: 24 В PNP/макс. 500 мА
 - Внешний сигнал датчика (опционально) = сигнал уставки (0-10 В или 4-20 мА)
 - Сигнал обратной связи по положению диска = сигнал уставки (0-10 В или 4-20 мА)

ПНЕВМАТИЧЕСКОЕ СОЕДИНЕНИЕ (Рис. 5)

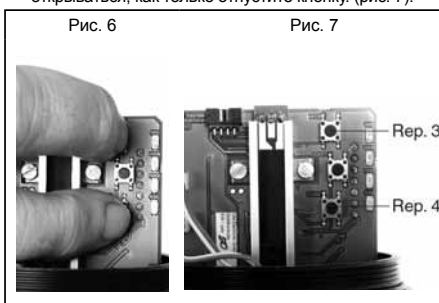
Соединение: G 1/8 на впуске давления.



ОТКРЫТИЕ И ЗАКРЫТИЕ ВРУЧНУЮ

Клапан можно открыть и закрыть вручную в процессе нормальной эксплуатации.

- Алгоритм:
- 1 – Снимите крышку.
 - 2 – Перейдите в режим ручного управления, одновременно нажмите и удерживайте кнопки «Открыть» (№ 3) и «Закрыть» (№ 4), пока зеленый светодиод не начнет мигать.
 - 3 – Нажмите верхнюю кнопку, чтобы открыть: Клапан будет открываться, пока кнопка нажата, он перестанет открываться, как только отпустите кнопку. (рис. 7).



Или
Нажмите нижнюю кнопку (№ 4), чтобы закрыть: Клапан будет закрываться, пока кнопка нажата, он перестанет закрываться, как только отпустите кнопку. (рис. 7)

Вы можете:

- Получить информацию о расположении диска при помощи вольтметра или амперметра, подключенного к контактам 2 и 6.
- Выйдите из режима ручного управления:
 - Чтобы выйти из режима ручного управления, снова одновременно нажмите и удерживайте кнопки № 3 и 4 в течение 3-5 секунд; диск автоматически вернется в положение, заданное уставкой.

ЗАМЕНА БЛОКА POSITIONER[®]

- 1- Снятие блока для замены (рис. 8)
 - а. Отключите и снимите все электрические и пневматические источники питания.
 - б. Отключите пневматические соединения с клапаном и снимите соединитель № 5 (не входит в набор).
 - с. Ослабьте винт F, повернув его несколько раз, чтобы снять блок с опоры.
 - д. Снимите блок + шток в сборе; будьте внимательны, чтобы не повредить шток – в частности, не изгибайте его.
 - е. Снимите соединения пневматического питания № 5 и 6.

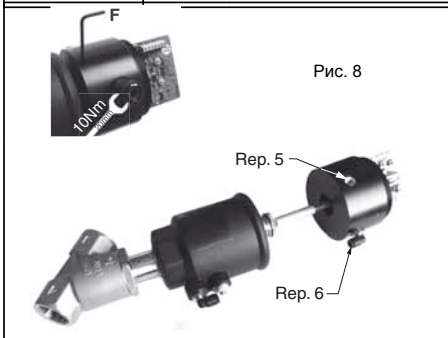


Рис. 8

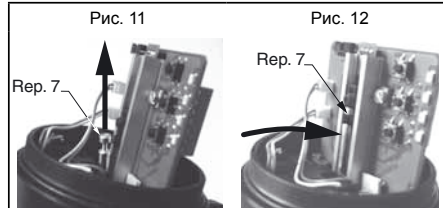


Рис. 11

Рис. 12



Рис. 13

**2- Подготовка нового блока:
Идентификация блока**

комплект запчастей № (только для Positioner [®])		
кабельное уплотнение (кабель Ø 5-10 мм)	соединение M12	
Закрытое положение при отказе сохраняется, один контур		
0-10 В	60566108	60567108
4-20 мА	60566308	60567308
Закрытое положение при отказе, один контур		
0-10 В	60566118	60567118
4-20 мА	60566318	60567318
Закрытое положение при отказе, двойной контур		
0-10 В	60566418	60567418
4-20 мА	60566518	60567518
Монтажный комплект		
все	C140423	C140423

- Снимите крышку и уплотнитель, чтобы получить доступ к штоку и пружине (рис. 9 и 13).
- Установите шток и пружину на место (придерживайте руками сжатую пружину на штоке) (рис. 10).
- Защелкните конец штока № 7 в держателе на потенциометре, отклонив шток и вернув его снова в вертикальное положение (рис. 11 и 12).
- Установите повторно два пневматических соединения со старого блока на новый блок или используйте монтажный комплект № C140423 (см. прилагаемые схемы).

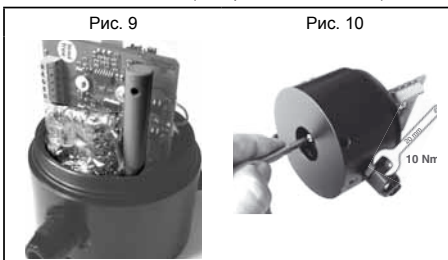


Рис. 9

Рис. 10

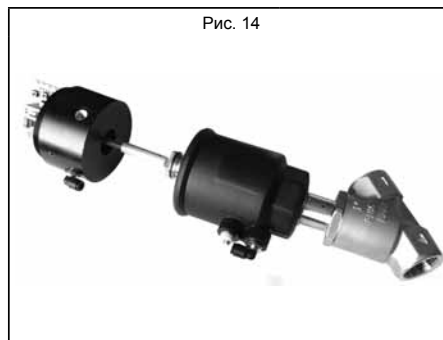


Рис. 14

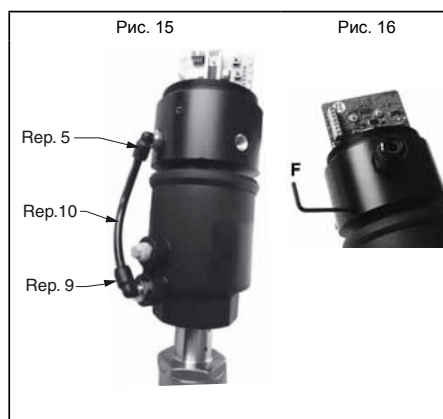
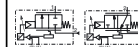


Рис. 15

Рис. 16

4- Соединения

Установите все электрические и пневматические соединения в соответствии с общими инструкциями. В случае использования уставки 4-20 мА задайте значение > 4 мА (например, 5 мА), чтобы начать цикл запуска.

5- Настройка нового блока:

- Подайте электрическое питание и воздушное давление.
- Нажмите и удерживайте среднюю кнопку № 12 не менее 3 секунд до тех пор, пока светодиоды 1 (желтый) и 4 (оранжевый) не начнут мигать, после чего автоматически запустится процедура инициализации (рис. 17 и 19).
- Отпустите кнопку и подождите, пока устройство автоматически пройдет цикл инициализации (несколько открытий и закрытий клапана).
- Через прибл. 1 минуту клапан остановится в положении, заданном предварительно выбранной уставкой. Если уставка не выбрана, клапан закроется и будет оставаться в герметичном положении.
- Верните крышку и уплотнитель обратно на место, убедитесь, что крутящий момент составляет 5 Нм.

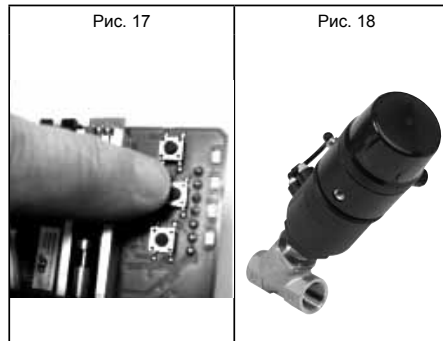


Рис. 17

Рис. 18

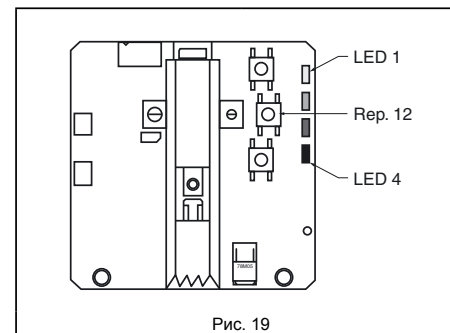


Рис. 19

ТЕХНИЧЕСКОЕ ОБСЛУЖИВАНИЕ

Перед любыми работами по обслуживанию или вводу в эксплуатацию во избежание травм или порчи оборудования отключите питание Positioner[®], сравните давление и откройте клапан.

Профилактическое обслуживание. Уплотнитель профильного диска доступен в качестве запчасти для нормально закрытых клапанов 2/2 серии 290, см. информацию на следующих страницах. Нормально закрытые клапаны 3/2 серии 390 оснащены стандартным диском, см. информацию на следующих страницах.

Изделие соответствует основным требованиям Директивы по электромагнитной совместимости 2004/108/ЕС, а также требованиям Директивы по низковольтному оборудованию 2006/95/ЕС. По запросу может быть предоставлена Декларация о соответствии.



**ОСТОРОЖНО
СОБЛЮДАЙТЕ МЕРЫ
ПРЕДОСТОРОЖНОСТИ
ПРИ ОБРАЩЕНИИ
С УСТРОЙСТВАМИ,
ЧУВСТВИТЕЛЬНЫМИ К
ЭЛЕКТРОСТАТИЧЕСКОМУ
РАЗРЯДУ**

Изделие содержит электронные элементы, чувствительные к электростатическому разряду. Электростатический разряд, создаваемый человеком или объектом при взаимодействии с электрическими компонентами, может повредить или сломать изделие. Для предотвращения риска возникновения электростатического разряда при обращении с прибором, а также рекомендации, изложенные в стандарте EN 100015-1.

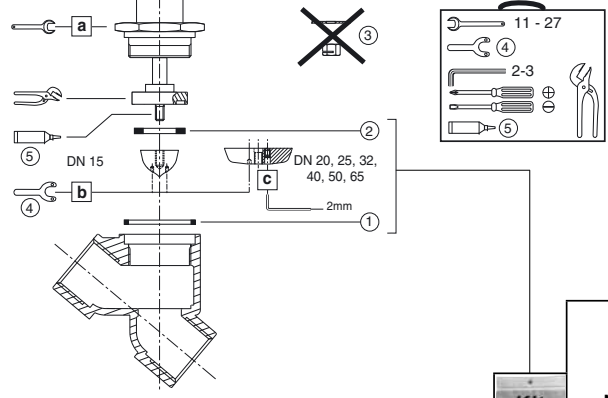
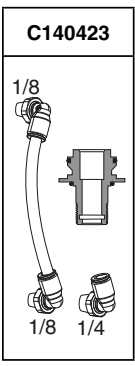
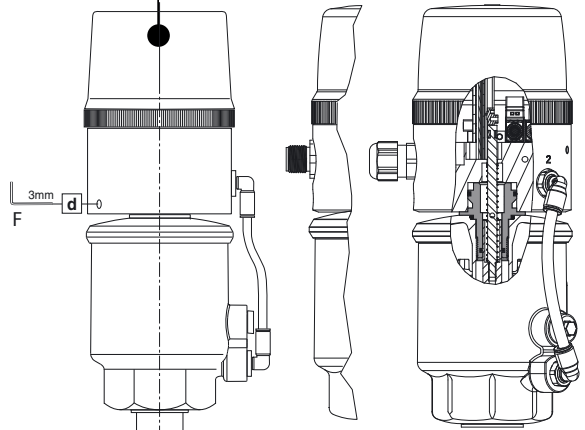
Перед подключением или отключением устройство должно быть обесточено.





60566108 - 60566308 - 60567108 - 60567308
 60566118 - 60566318 - 60567118 - 60567318
 60566418 - 60566518 - 60567418 - 60567518

CE 290
 2/2



	③	④	⑤
GB	See following page		
FR	Voir page suivante		
DE	Siehe folgende Seite		
ES	Ver página siguiente		
IT	Vedere pagina seguente		
PT	Ver página seguinte		
RU	См. следующую страницу		

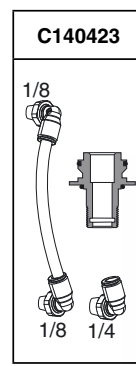
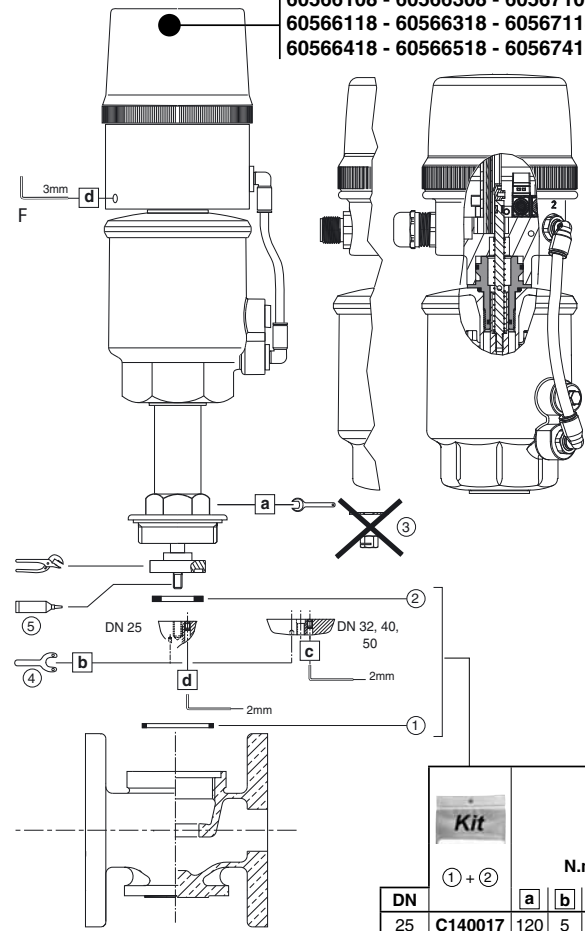


Ø	DN	Kit	N.m				in.Lb				(mm)			
			a	b	c	d	a	b	c	d	a	b	c	d
1/2	15	C131204	100	5	2	5	880	44	17,5	44	32	8,5	2	3
3/4	20	C131205	100	5	2	5	880	44	17,5	44	36	8,5	2	3
1	25	C131206	120	5	2	5	1060	44	17,5	44	46	9,5	2	3
1" 1/4	32	C131207	120	5	2	5	1060	44	17,5	44	36	9,5	2	3
1" 1/2	40	C131208	150	5	2	5	1320	44	17,5	44	46	13,5	2	3
2	50	C131209	150	5	2	5	1320	44	17,5	44	46	13,5	2	3
2 1/2	65	C131222	200	5	2	5	1770	44	17,5	44	46	19,5	2	3



60566108 - 60566308 - 60567108 - 60567308
 60566118 - 60566318 - 60567118 - 60567318
 60566418 - 60566518 - 60567418 - 60567518

T290
 2/2
 CE



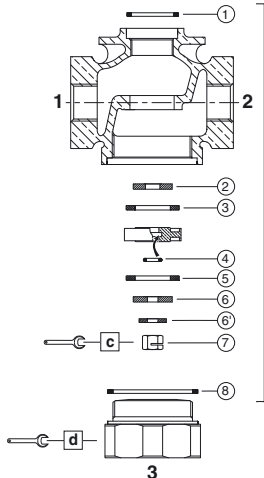
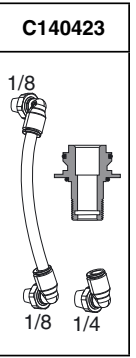
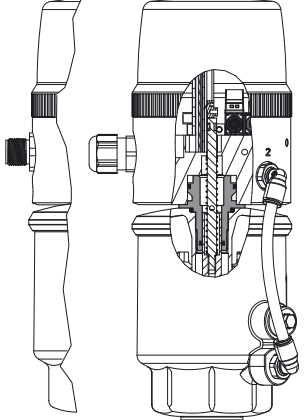
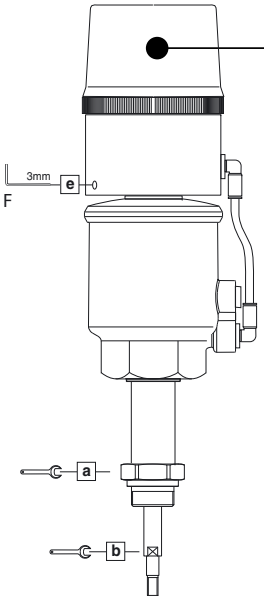
DN	Kit	N.m				in.Lb				(mm)			
		a	b	c	d	a	b	c	d	a	b	c	d
25	C140017	120	5	2	5	1060	44	17,5	44	32	9,5	2	3
32	C140018	120	5	2	5	1060	44	17,5	44	36	9,5	2	3
40	C140019	150	5	2	5	1320	44	17,5	44	46	13,5	2	3
50	C140020	150	5	2	5	1320	44	17,5	44	46	13,5	2	3

GB	FR	DE	ES	IT	PT	NL	RU	③	④	⑤
								• Only on standard disc	Pin wrench Ø 2,5 max.	Threadlocker (Loctite 271)
								• uniquement sur clapet standard	Clé à ergots Ø 2,5 maxi.	Frein filet (Loctite 271)
								• Nur beim Ventilteller.	Hakenschlüssel max. Ø 2,5	Sicherungskleber (Loctite 271)
								• Se utiliza únicamente en clapets estándar	Llave de patilla Ø 2,5 máx.	Bloqueo de rosca (Loctite 271)
								• Utilizzata solo su otturatore standard	Chiave specifica Ø 2,5 max.	Fermafiletto (Loctite 271)
								• Utiliza-se apenas em assentos standard	Chave de gancho Ø 2,5 máx.	Bloqueio de rosca (Loctite 271)
								• Alleen voor standaardklep	Stiftsleutel Ø 2,5 max.	Schroefdraadborging (Loctite 271)
								• Только на стандартном диске	Штифтовой гаечный ключ с макс. диаметром 2,5	Фиксатор резьбы (Loctite 271)



390
3/2
CE

60566108 - 60566308 - 60567108 - 60567308
60566118 - 60566318 - 60567118 - 60567318
60566418 - 60566518 - 60567418 - 60567518



		Kit		N.m					in.Lb					(mm)				
Ø	DN	1 + 2 + 3 + 4 + 5 + 6 (6*)	+ 7 + 8	a	b	c	d	e	a	b	c	d	e	a	b	c	d	e
1/2	15	C140021		100	5	5	5	44	880	44	44	880	44	30	6	8	36	3
3/4	20	C140022		100	5	5	5	44	880	44	44	1060	44	30	6	8	46	3
1	25	C140023		100	10	10	5	88	880	88	88	1320	44	30	8	10	54	3
1 1/4	32	C140024		100	10	10	5	88	880	88	88	1320	44	32	8	10	58	3
1 1/2	40	C140025		100	10	10	5	88	880	88	88	1760	44	32	8	10	67	3
2	50	C140026		100	10	10	5	88	880	88	88	1760	44	32	8	10	80	3

* Ø: 1 1/4 - 1 1/2 - 2



ERROR CODES

	ERROR	Error cause	Error effect	Error clearance
GB	Error 1	Setpoint > 20.5mA / 10.25V	Process valve vented	Check setpoint signal
	Error 2	Setpoint < 3.5mA	Process valve vented	Check setpoint signal
	Error 3	Positioner not initialised	No function	Start initialisation
	Error 4	Missing air supply or leakage in system	Initialisation failure	Check air supply and pneumatic connections
FR	ERREUR	Cause Erreur	Résultat Erreur	Correction Erreur
	Erreur 1	Point de consigne > 20,5 mA / 10,25 V	Fuite vanne	Vérifier signal de consigne
	Erreur 2	Point de consigne < 3.5mA	Fuite vanne	Vérifier signal de consigne
	Erreur 3	Pas d'initialisation Positioner	Pas de fonctionnement	Démarrage de l'initialisation
DE	FEHLER	Fehlerursache	Fehlerfolge	Fehlerbehebung
	Fehler 1	Sollwert > 20.5mA / 10.25V	Prozessventil entlüftet	Sollwertsignal überprüfen
	Fehler 2	Sollwert < 3.5mA	Prozessventil entlüftet	Sollwertsignal überprüfen
	Fehler 3	Keine Positioner-Initialisierung	Kein Betrieb	Initialisierung starten
ES	ERROR	Causa Error	Resultado Error	Corrección Error
	Error 1	Punto de consigna > 20,5 mA / 10,25 V	Fuga válvula	Verifique señal de consigna
	Error 2	Punto de consigna < 3.5mA	Fuga válvula	Verifique señal de consigna
	Error 3	No se inicializa Posicionador	Sin funcionamiento	Arranque de la inicialización
IT	ERRORE	Causa errore	Risultato	Correzione errore
	Errore 1	Segnale di riferimento > 20.5mA / 10.25V	Valvola a scarico	Controllare il segnale di riferimento
	Errore 2	Segnale di riferimento < 3.5mA	Valvola a scarico	Controllare il segnale di riferimento
	Errore 3	Posizionatore non inizializzato	Non funziona	Avviare l'inizializzazione
PT	ERRO	Causa do Erro	Resultado Erro	Correção Erro
	Erro 1	Ponto do sinal > 20.5mA / 10.25V	Fuga válvula	Verificar sinal
	Erro 2	Ponto do sinal < 3.5mA	Fuga válvula	Verificar sinal
	Erro 3	Sem inicialização do Positioner	Sem função	Arranque da inicialização
RU	ОШИБКА	Причина ошибки	Последствия ошибки	Устранение ошибки
	Ошибка 1	Уставка > 20,5 mA / 10,25 В	Рабочий клапан пропускает воздух	Проверьте сигнал уставки
	Ошибка 2	Уставка < 3,5 mA	Рабочий клапан пропускает воздух	Проверьте сигнал уставки
	Ошибка 3	Позиционер не инициализирован	Функция не задана	Запустите цикл инициализации

