

This valve is designed for use in on/off function in a control loop. In the system, it must be associated to safety equipment normally used in this kind of process. Its failure can in no way be held responsible for the effects of any deterioration or interruption of the process.

DESCRIPTION

Series 290 pressure-operated poppet valves, 2/2 NC, have been optimised for high flow rates. The valves are equipped with a piston-type dia. 32 mm operator. The valve body is made of nickel-plated brass. The seals are made of NBR.

FUNCTION

See the corresponding technical leaflet for min./max. pilot pressures, the operating pressure differential and the fluid temperature.

PUTTING INTO OPERATION

The valves are intended to be operated within the technical characteristics specified on the nameplate. Modifications to the equipment may only be made after consulting the manufacturer or his representative. Before installation, depressurise the piping system and clean internally. Read all information on the label: code, port, fluid (type, pressure, temperature), pilot fluid, pilot pressure, serial number.

CAUTION: The valves are intended for use with special liquids (hot water or glycol/water mixtures).

Max. fluid temperature: +60°C

Dia 32 mm operator, piloting with filtered air.

Do not exceed the max. allowable pressure of the valve (8 bar). Installation and maintenance of the valve must be carried out by qualified personnel only.

Fitting position

The valves may be mounted in any position. The dia. 32 mm operator can be rotated by 360° around its axis to enable easy access to the pilot orifice.

Boring of supply tubes

- Holes of max. 20 mm must be drilled into the tubes to receive the valves taking the allowable inclination into account. **Max.** angle of inclination $\alpha = 15^\circ$ (fig. 1)
- In case of a unit with 2 valves, the tube pitch of 120 mm/130 mm/240 mm (other pitches available on request, min. pitch = 90 mm) and the **max.** offset of the 2 bores of A = 12 mm for 20 mm diameter (fig. 2) must be observed.
- We recommend the use of a drilling jig to ensure proper hole spacing for the valves (fig. 3).

Make sure the holes on the tubes for the valves are not out of round. The tubes must be drilled with an appropriate tool (cutter, hole saw etc) and the holes must be deburred.

Use Total CERAN LT grease:

- To mount the connecting hose (no. 6), the plug and circlip (nos. 9 and 10) and a new operator (fig. 7).

Connection

- A centering piece (no. 4) is provided to position the valves on the tubes drilled beforehand.
- The valves are fastened on the tubes with a mounting kit (no. 1) (for tube dia. 40 to 44 mm or 50 to 54 mm). An interface seal (no. 2) and a fastening clamp (no. 3) adapted to the tube diameter (dia. 40 to 44 mm or 50 to 54 mm) are included in each kit.
- The connection (feed or return line, cooling or heating loop) to the exchanger (see diagram fig. 8) is made on the valve body over the threaded G 3/4 port [the unused port must be sealed with a plug (no. 11) (not supplied)].
- The connection of the pilot air supply is made with a right-angle instant hose fitting 2,7 x 4 mm (supplied mounted on the dia. 32 mm operator).
- Use Total CERAN LT grease for mounting.

Installation of a valve alone (figs. 4 and 6)

- This type of installation requires the optionally available kit of plug/circlip (nos. 9 and 10).
- Put one of the labels (supplied with the valve) on the handle of the manual isolation valve (red for heating loop, blue for cooling loop).
- Observe the recommended tightening torque to fasten the valve on the tube with the interface seal (no. 2) and the fastening clamp (no. 3) included in the mounting kit (no. 1) adapted to the respective tube diameter. Pre-mount the screw (no. 15a) using the counter-nut. Mount the valve and make sure to progressively tighten the two screws evenly (nos. 15a and 15b) and then tighten the counter-nut (no. 16) against the valve body.

Assembly of a 2-valve module (figs. 5 and 6)

- The two valves can be supplied assembled at delivery. But it is also

possible to assemble 2 separate valves to form a feed or return module. For this purpose, a fastening kit which contains 2 spacers (no. 5), a connecting hose (no. 6) and the necessary screws (no. 7) is available.

- The standard tube pitch is 120 mm (other pitches are available on request, min. pitch = 90 mm).
- Place the labels (no. 12) (supplied with the valves) on the handles of the manual isolation valves (red for heating loop, blue for cooling loop).
- The unused port G 3/4 must be sealed with a plug (no. 11) (not supplied). Use sealing tape on the thread of the plug before putting it into place and tightening it to the recommended torque.
- Fasten the 2 assembled valves on the tube with the interface seal (no. 2) and the fastening clamp (no. 3) included in the mounting kit (no. 1) adapted to the respective tube diameter. Pre-mount the screw (no. 15a) and tighten the counter-nut (no. 16) to fix the clamp against the valve body. Mount the valve and make sure to progressively tighten the screw (no. 15b). Observe the recommended tightening torque.

Mounting of a drain for the isolation valve (no. 8)

- Remove the plug mounted on the valve and insert the drain. Use sealing tape on the thread of the drain when mounting and tighten it to the recommended torque.

MAINTENANCE

Prolonged downtimes

For systems exposed to outdoor climatic conditions (frost), a drain (no. 8) is available as an option to allow draining the ball valve.

Cleaning

Maintenance of the valves depends on the operating conditions. They should be cleaned at regular intervals. The intervals between two cleaning operations may vary according to the nature of the fluid, the working conditions and the environment in which it is operated. During servicing, the components must be checked for excessive wear. The components must be cleaned when a slowing down of the cycle is noticed even though the pilot pressure is correct or if any unusual noise or a leak is detected. At worst, this may lead to a malfunction of the valve and it may not open and close correctly any more.

Sound emission

The exact determination of the sound level can only be carried out by the user having the valve installed in his system.

The emission of sound depends on the application, medium and type of equipment used.

Preventive maintenance

- Operate the valve at least once prior to putting the system into operation to check it opens and closes.
- The complete dia. 32 mm operator is available as a spare part (see replacement procedure described below).
- The fastening clamps need to be replaced every 3 years.
- If problems arise during maintenance or in case of doubt, please contact ASCO or one of its authorised representatives.

Troubleshooting

- Incorrect outlet pressure:** Check the pressure on the supply side of the valve; it must correspond to the values indicated on the nameplate. *Caution: observe the minimum pilot pressure values (see the corresponding technical specifications).*

- Leaks:** Disassemble the valve body and clean the internal parts. Replace, if necessary, the dia. 32 mm operator.

Replacement of the dia. 32 mm operator (fig. 7)

- Close all manual valves on the temperature control loop.
- Drain the loop on the exchanger side.
- Pilot the operator (NC) to facilitate its disassembly.
- Unscrew the operator unit using a 5 mm key.
- Clean all accessible parts.
- Cut the supply to the operator, disconnect the pilot feed pipe and reconnect it to the new dia. 32 mm operator.
- Pilot the operator once again to facilitate its reassembly.
- Lightly grease the O-ring placed on the valve body, no. 14 (grease type Total CERAN LT).
- Remount the operator unit using a 5 mm key to torque b.
- Cut the supply to the operator.
- Reopen all manual valves on the temperature control loop.

Reassemble all parts to the indicated tightening torques.

Make sure no foreign matter enters the valve and piping in the process.

Cette vanne est destinée à être utilisée dans un circuit de régulation pour un fonctionnement tout ou rien. A ce titre, elle doit être associée, dans l'installation, aux équipements de sécurité habituellement utilisés dans ce type de process. En aucun cas, sa défaillance ne peut être rendue responsable des conséquences liées à la dégradation ou à l'interruption du procédé.

DESCRIPTION

Les vannes télécommandées 2/2, NF, à clapet de la série 290 sont optimisées pour obtenir un débit élevé. Ces vannes sont équipées d'une tête de commande par piston Ø 32 mm. Les corps de vanne sont en laiton nickelé. Les garnitures sont en NBR.

Se reporter à la notice correspondante pour obtenir les pressions mini/maxi de pilotage, ainsi que pour la pression différentielle admissible et la température du fluide.

MISE EN SERVICE

Les vannes sont conçues pour les domaines de fonctionnement indiqués sur la plaque signalétique. Aucune modification ne peut être réalisée sur le matériel sans l'accord préalable du fabricant ou de son représentant. Avant de procéder au montage, dépressuriser les canalisations et effectuer un nettoyage interne des dites canalisations.

Lire les informations portées sur l'étiquette : code, orifice, fluide (type, pression, température), fluide et pression de pilotage, et numéro de série.

ATTENTION: Ces vannes sont prévues pour fonctionner avec certains fluides (eau chaude ou eau glycolée).

Température maxi. du fluide : +60°C

Tête de commande Ø 32 mm, pilotage avec de l'air filtré.

Ne pas dépasser la limite de pression maximale admissible de la vanne (8 bar). La mise en service et l'entretien de la vanne doivent être réalisés par du personnel compétent.

Installation

Ces vannes peuvent être montées dans n'importe quelle position. La tête de commande Ø 32 mm, est orientable sur 360° autour de son axe afin de faciliter l'accès à l'orifice de pilotage.

Perçage des tubes d'alimentation

- Les tubes recevant les vannes devront être percés au diamètre de 20 mm maximum, en respectant les défauts d'inclinaison admissibles. Angle α d'inclinaison **maxi.** = 15° (fig. 1)
- Dans le cas d'un ensemble de 2 vannes, l'entraxe des tubes de 120 mm/130 mm/240 mm (ou autre sur demande, 90 mm mini.) devra être respecté ainsi que les défauts d'alignement **maximum** des 2 trous A = 12 mm si diamètre 20 mm (fig. 2)
- Un gabarit de perçage est recommandé pour une bonne mise en place des vannes (fig. 3).

Les tubes recevant les vannes ne doivent pas présenter de défaut d'ovalisation. Le perçage des tubes sera réalisé avec un outil adapté (fraise, scie cloche, ...) et les orifices seront ébavurés.

Utiliser de la graisse type Total CERAN LT pour :

- Montage du tube de liaison (rep. 6), ensemble obturateur/circlip (rep. 9 et 10) et adaptation d'une nouvelle tête de commande (fig. 7).

Raccordement

- Un pion de centrage (rep. 4) permet de positionner les vannes sur les tubes préalablement percés.
- La fixation sur les tubes est réalisée à l'aide d'un kit de fixation (rep. 1) (pour tube Ø 40 à 44 ou 50 à 54 mm); Ces kits comprennent un joint interface (rep. 2) et un collier de fixation (rep. 3) adaptés au Ø du tube (Ø 40 à 44 ou 50 à 54 mm).
- Le raccordement (départ ou retour, circuit froid ou chaud) avec l'échangeur (voir schéma fig. 8) s'effectue sur le corps de la vanne par un orifice taroué G 3/4 (Un bouchon non fourni rep. 11 obture l'orifice non utilisé).
- Le raccordement de l'alimentation de pilotage est réalisé par un raccord rapide coudé pour tube de 2,7 x 4 mm (livré monté sur la tête Ø 32 mm).
- Utiliser de la graisse type Total CERAN LT pour adaptation.

Montage d'une vanne seule (fig. 4, 6)

- Dans ce type de montage, il faut prévoir un deuxième ensemble obturateur/circlips (rep. 9 et 10) disponible en option.
- Mettre en place une des étiquettes (livrées avec la vanne) sur la poignée de la vanne d'isolement manuelle (rouge, circuit chaud, ou bleu circuit froid).
- Fixer la vanne sur le tube en utilisant le kit de fixation (rep. 1), comprenant un joint interface (rep. 2) et un collier de serrage (rep. 3), adapté au Ø du tube, en respectant le couple de serrage préconisé. Pré-monter la vis (rep. 15a) à l'aide du contre-écrou. Monter la vanne en veillant à serrer progressivement les 2 vis (rep. 15a et 15b) d'une façon équilibrée, puis resserrer si nécessaire le contre écrou (rep. 16) contre le corps de vanne.

Assemblage de 2 vannes (fig. 5, 6)

- Les deux vannes peuvent être livrées assemblées. Néanmoins, il est possible d'assembler deux vannes séparées afin de former un bloc

ou un bloc retour. Il est proposé un kit d'assemblage comprenant 2 entretoises (rep.5), un tube de liaison (rep.6), la visserie nécessaire (rep. 7).

- L'entraxe standard des tubes est de 120 mm (autre entraxe réalisable sur demande, 90 mm mini.)
- Mettre en place les étiquettes (rep.12) (livrées avec les vannes) sur les poignées des vannes d'isolement manuelles (rouge, circuit chaud, ou bleu circuit froid)
- Un bouchon non fourni (rep.11) doit être mis en place sur l'orifice G 3/4 non utilisé. Utiliser un ruban d'étanchéité sur le filetage du bouchon avant sa mise en place, le serrer au couple préconisé.
- Fixer les 2 vannes assemblées sur les tubes en utilisant les kits de fixation (rep.1), comprenant un joint interface (rep.2) et un collier de serrage (rep. 3), adaptés au Ø du tube. Pré-monter la vis (rep. 15a) et serrer le contre-écrou (rep. 16) pour maintenir le collier contre le corps de vanne. Monter la vanne et serrer progressivement la vis (rep. 15b). Respecter le couple de serrage préconisé.

Adaptation d'un purgeur de vanne d'isolement (rep. 8)

Retirer le bouchon monté sur la vanne et adapter le purgeur. Utiliser un ruban d'étanchéité sur le filetage lors du montage, le serrer au couple préconisé

ENTRETIEN

Mise en arrêt prolongé

Pour les installations extérieures soumises aux conditions climatiques (gel), il est proposé en option une purge (rep.8) permettant la vidange de la vanne à boue.

Nettoyage

L'entretien des vannes varie avec leurs conditions d'utilisation. Procéder à un nettoyage périodique des vannes. L'intervalle entre deux nettoyages peut varier suivant la nature du fluide, les conditions de fonctionnement et le milieu ambiant. Lors de l'intervention, les composants doivent être examinés pour détecter toute usure excessive. Un nettoyage est nécessaire lorsqu'on observe un ralentissement de la cadence alors que la pression de pilotage est correcte ou lorsqu'un bruit anormal ou une fuite est constaté. Au pire, un fonctionnement défectueux peut survenir et la vanne ne plus s'ouvrir ou se fermer correctement.

Bruit de fonctionnement

L'utilisateur ne pourra déterminer avec précision le niveau sonore émis qu'après avoir monté le composant sur l'installation. Le bruit de fonctionnement varie selon l'utilisation, le fluide et le type de matériel employé.

Entretien préventif

- Faire fonctionner la vanne au moins une fois avant la mise en service de l'installation pour vérifier son ouverture et sa fermeture.
- La tête de commande complète Ø 32 mm est proposée en pièces de rechange (voir procédure de remplacement ci-dessous).
- Remplacer les colliers de serrage tous les 3 ans.
- En cas de problème lors du montage/entretien ou en cas de doute, contacter ASCO ou ses représentants officiels.

Conseils en dépannage :

- Pression de sortie incorrecte :** Vérifier la pression à l'entrée de la vanne, elle doit correspondre aux valeurs admises sur l'étiquette d'identification ASCO.

Attention, respecter les valeurs minimales de pression de pilotage (se reporter aux notices correspondantes).

- Fuites :** Démontez le corps de vanne et nettoyez ses parties internes. Changer si nécessaire la tête de commande Ø 32 mm.

Remplacement de la tête de commande Ø 32 mm (fig. 7)

- Fermer les vannes manuelles du circuit de thermostat.
- Purger le circuit coté échangeur.
- Piloter la tête de commande (NF) pour faciliter son démontage.
- Dévisser l'ensemble tête de commande à l'aide d'une clé de 5 mm.
- Nettoyer toutes les parties rendues accessibles.
- Couper l'alimentation de la tête de commande, déconnecter le tuyau d'alimentation du pilote et le connecter sur la nouvelle tête Ø 32 mm à adapter.
- Piloter la nouvelle tête de commande pour faciliter son remontage.
- Graisser légèrement le joint torique placé sur le corps de vanne, rep. 14 (graisse type Total CERAN LT)
- Remonter l'ensemble tête de commande à l'aide d'une clé de 5 mm, couple b.
- Couper l'alimentation de la tête de commande.
- Réouvrir les vannes manuelles du circuit de thermostat.

Remonter les pièces en respectant les couples de serrage indiqués.

Veillez à ne pas introduire de corps étrangers dans la vanne et tuyauterie pendant cette intervention.

Das Ventil ist für die Verwendung in Auf-/Zu-Funktion in einem Regelkreis konzipiert. Zu diesem Zweck muss es mit den Sicherheitseinrichtungen kombiniert werden, die in diesen Prozessen üblicherweise zum Einsatz kommen. Ein Ausfall des Ventils darf keinesfalls für die Auswirkungen einer Störung oder Unterbrechung des Prozesses verantwortlich gemacht werden.

BESCHREIBUNG

Die fremdgetriebenen 2/2-Sitzventile NC der Baureihe 290 sind für hohen Durchfluss ausgelegt. Sie sind mit einem Steuertopf mit Kolbenantrieb \varnothing 32 mm versehen. Das Ventillagehäuse besteht aus vernickeltem Messing. Die Dichtungen sind aus Nitril (NBR) gefertigt.

FUNKTIONSBESCHREIBUNG

Die Mindest- und maximalen Steuerdrücke, der zulässige Differenzdruck und die Mediumtemperatur sind den technischen Datenblättern zu entnehmen.

INBETRIEBNAHME

Die Ventile sind für den Betrieb innerhalb der auf den Typenschildern angegebenen Daten ausgelegt. Änderungen an den Produkten dürfen nur nach vorheriger Zustimmung des Herstellers oder einem seiner ordnungsgemäß ermächtigten Vertreter vorgenommen werden. Vor dem Einbau der Ventile muss das Rohrleitungssystem drucklos geschaltet und innen gereinigt werden.

Lesen Sie die Angaben auf dem Etikett: Bestell-Code, Anschluss, Medium (Art, Druck, Temperatur), Steuermedium, Steuerdruck, Seriennummer. **ACHTUNG:** Die Ventile sind für den Betrieb mit speziellen Medien konzipiert (Heißwasser oder Glykollwasser). Max. Mediumtemperatur: +60°C \varnothing 32 mm-Steuerkopf, Ansteuerung mit gefilterter Luft. Der zulässige statische Druck des Ventils (8 bar) darf nicht überschritten werden. Der Einbau und die Wartung der Produkte ist von Fachpersonal auszuführen.

Einbaulage

Die Ventile können ohne Beeinträchtigung der Funktion in jeder beliebigen Einbaulage montiert werden. Der Steuertopf \varnothing 32 mm ist ein 360° um seine Achse drehbar, um den Zugang zum Steueranschluss zu vereinfachen.

Bohrung der Versorgungsrohre

- Die zur Aufnahme der Ventile bestimmten Rohre sind mit Bohrung von max. 20 mm Durchmesser zu versehen unter Beachtung des zulässigen Neigungswinkels. Max. Neigungswinkel α = 15° (Abb. 1).
- Bei einer Einheit aus 2 Ventilen ist der Mittelabstand der Rohre von 120 mm / 130 mm/240 mm [andere Mittelabstände (min. 90 mm) auf Anfrage] sowie der maximale Versatz der beiden Bohrungen von $A = 12$ mm bei einem Durchmesser von 20 mm (Abb. 2) zu beachten.
- Die Verwendung einer Bohrschablone wird empfohlen, um den richtigen Abstand der Ventile zu gewährleisten (Abb. 3).

Es ist sicherzustellen, dass die für die Ventile bestimmten Rohre keine Unrundheiten aufweisen. Für die Bohrung der Rohre ist ein geeignetes Werkzeug zu verwenden (Fräse, Lochsäge etc.) und die Bohrungen sind zu entgraten.

Fett des Typs Total CERAN LT ist für folgendes zu verwenden:
- Montage des Verbindungsrohres (Nr. 6), des Stopfens/der Befestigungsschelle (Nr. 9 und 10) und des neuen Steuerkopfes (Abb. 7).

Anschluss

- Ein Zentrierstück (Nr. 4) ermöglicht die Positionierung der Ventile auf die zuvor mit Bohrungen versehenen Rohre.
- Die Befestigung auf den Rohren erfolgt mit einem Befestigungssatz (Nr. 1) (für Rohr- \varnothing 40 bis 44 mm oder 50 bis 54 mm). Der Befestigungssatz enthält jeweils eine Interface-Dichtung (Nr. 2) und einen Clamp (Nr. 3) für den jeweiligen Rohrdurchmesser (\varnothing 40 bis 44 mm oder 50 bis 54 mm).
- Der Anschluss (Vor- oder Rücklauf, Kühl- oder Heizkreislauf) an den Wärmetauscher (siehe Diagramm Abb. 8) erfolgt auf dem Ventillagehäuse über den Gewindeanschluss G $\frac{3}{4}$ (der nicht benutzte Anschluss ist mit einem Stopfen (Nr. 11), der nicht im Lieferumfang enthalten ist, zu verschließen).
- Der Anschluss des Steuerdrucks erfolgt über einen Winkelsteckanschluss für Schlauch mit 2,7 x 4 mm (auf dem Steuertopf \varnothing 32 mm montiert geliefert).
- Für die Montage ist Fett des Typs Total CERAN LT zu verwenden.

Montage eines Ventils allein (Abb. 4, 6)

- Bei dieser Art der Montage ist ein als Option erhältlicher zweiter Satz Stopfen/Befestigungsschelle (Nr. 9 und 10) vorzusehen.
- Der Griff des Absperrventils ist mit einem im Lieferumfang des Ventils enthaltenen Etikett zu versehen (rot = Heizkreislauf, blau = Kühlkreislauf).
- Das Ventil ist mit Hilfe des dem Durchmesser entsprechenden Befestigungssatzes (Nr. 1) bestehend aus einer Interface-Dichtung (Nr. 2) und einem Befestigungssatz (Nr. 3) unter Beachtung des empfohlenen Anziehungsmoments zu montieren. Die Schraube (Nr. 15a) ist mit der Gegenmutter vorzumontieren.
- Bei der Montage des Ventils sind die 2 Schrauben (Nr. 15) gleichmäßig progressiv anzuziehen und anschließend mit der Mutter (Nr. 16) am Ventillagehäuse zu kontorn.

Montage von 2 Ventilen (Abb. 5, 6)

- Die beiden Ventile können vormontiert geliefert werden. Es ist jedoch auch möglich, zwei separate Ventile zusammenzubauen, um ein Vor- oder Rücklaufmodul zu erhalten. Dafür wird ein Befestigungssatz mit 2 Abstandshaltern (Nr. 5), einem Verbindungsrohr (Nr. 6) und die erforderliche Verschraubung (Nr. 7) angeboten.
- Der Standard-Mittelabstand der Rohre beträgt 120 mm (andere Mittelabstände

auf Anfrage, absperrstens jedoch 90 mm).

- Die Griffe der Absperrventile sind mit den im Lieferumfang der Ventile enthaltenen Etiketten zu versehen (rot = Heizkreislauf, blau = Kühlkreislauf).
- Der nicht verwendete Anschluss G $\frac{3}{4}$ ist mit einem Stopfen (Nr. 11), der nicht im Lieferumfang enthalten ist, zu verschließen. Das Gewinde des Stopfens ist vor dem Einsetzen mit Dichtungsbands zu versehen; der Stopfen ist mit dem empfohlenen Anziehungsmoment festzuziehen.
- Die beiden zusammengebauten Ventile mit Hilfe des dem Durchmesser entsprechenden Befestigungssatzes (Nr. 1) bestehend aus einer Interface-Dichtung (Nr. 2) und einem Befestigungssatz (Nr. 3) unter Beachtung des empfohlenen Anziehungsmoments zu montieren. Die Schraube (Nr. 15a) ist vorzumontieren und die Gegenmutter (Nr. 16) anzuziehen, um den Befestigungssatz am Ventillagehäuse zu befestigen. Bei der Montage des Ventils ist die Schraube (Nr. 15b) gleichmäßig progressiv anzuziehen.

Beachten Sie dabei das empfohlene Anziehungsmoment.

Montage eines Ablasventils (Nr. 8)

- Der am Ventil angebrachte Stopfen ist zu entfernen und das Ablasventil zu montieren. Bei der Montage ist das Gewinde mit Dichtungsbands zu versehen und das Ventil mit dem empfohlenen Anziehungsmoment festzuziehen.

WARTUNG

Längere Außerbetriebnahme

Bei Anlagen im Freien, die den klimatischen Bedingungen ausgesetzt sind (Frost), wird zur Entleerung des Kugelventils als Option ein Ablasventil (Nr. 8) angeboten.

Reinigung

Die Wartung der Ventile hängt von den jeweiligen Einsatzbedingungen ab. Sie sollten in regelmäßigen Abständen gereinigt werden. Der Abstand zwischen zwei Reinigungsvorgängen kann je nach Art des Mediums, der Betriebsbedingungen und der Umgebung variieren. Während des Reinigungsvorgangs sollten alle Teile auf Verschleiß untersucht werden. Eine Reinigung ist notwendig, wenn sich die Schallfrequenz bei korrektem Vorsteuerdruck verlangsamt oder wenn ungewöhnliche Geräusche oder Undichtigkeiten festgestellt werden. Dies kann schimmelförmiges oder fehlerhaftes Funktion führen, wobei das Ventil nicht mehr richtig öffnet und schließt.

Geräuschemission

Der Anwender kann erst präzise Angaben zur Geräuschemission machen, wenn das Gerät in der Anlage installiert ist. Die Geräuschemission hängt sehr stark vom Anwendungsfall, den Betriebsdaten und dem Medium ab, mit denen das Produkt beaufschlagt wird.

Vorbeugende Wartung

- Das Ventil ist mindestens ein Mal vor der Inbetriebnahme der Anlage zu betätigen, um sicherzustellen, dass es öffnet und schließt.
- Der komplette Steuertopf \varnothing 32 mm ist als Ersatzteil erhältlich (siehe untenstehende Austauschhinweise).
- Die Befestigungsschlämpe sind alle 3 Jahre auszutauschen.
- Treten Schwierigkeiten beim Einbau oder bei der Wartung auf oder sollten Unklarheiten bestehen, ist mit ASCO oder deren zugelassenen Vertretern Rücksprache zu halten.

Fehlerbeseitigung

- Falscher Ausgangsdruck:** Überprüfen Sie den Druck am Eingang des Ventils; er muss mit den zulässigen Werten auf dem Typenschild übereinstimmen. *Achtung: Die Mindeststeuerdrücke sind zu beachten (siehe entsprechende technische Datenblätter).*
- Leckage:** Zerlegen Sie das Ventillagehäuse und reinigen Sie die Innenteile. Der Steuertopf \varnothing 32 mm ist gegebenenfalls auszutauschen.

Austausch des Steuerkopfes \varnothing 32 mm (Abb. 7)

- Schließen Sie die manuell betätigten Ventile des temperaturregelierten Kreises.
- Entleeren Sie den Kreis auf der Seite des Wärmetauschers.
- Steuern Sie den Steuertopf (NC) an, um den Ausbau zu vereinfachen.
- Lösen Sie die Steuertopfeinheit mit Hilfe eines 5 mm-Schlüssels.
- Reinigen Sie alle zugänglichen Teile.
- Unterbrechen Sie die Versorgung des Steuerkopfes, schrauben Sie das Versorgungsrohr vom Pilotventil ab und schließen Sie es am neuen Steuertopf \varnothing 32 mm an.
- Steuern Sie den neuen Steuertopf an, um den Wiedereinbau zu vereinfachen.
- Schmierern Sie den O-Ring (Nr. 14) für das Ventillagehäuse leicht ein (Fett Typ Total CERAN LT).
- Befestigen Sie die Steuertopfeinheit mit Hilfe eines 5 mm-Schlüssels mit dem Anziehungsmoment.
- Unterbrechen Sie die Versorgung des Steuerkopfes.
- Öffnen Sie wieder die manuell betätigten Ventile des temperaturregelierten Kreises.

Montieren Sie wieder alle Teile und ziehen Sie sie mit den angegebenen Anziehungsmomenten fest.

Achten Sie darauf, dass bei diesem Vorgang keine Fremdkörper in das Ventil und die Verrohrung gelangen.

Esta válvula está destinada para su utilización en un circuito de regulación para un funcionamiento todo o nada. Por ello, debe estar asociada, en la instalación, a los equipos de seguridad habitualmente utilizados en este tipo de procesos. En ningún caso, su fallo puede ser responsable de los efectos de deterioro o de la interrupción del proceso.

DESCRIPCIÓN

Las válvulas telepiloteadas 2/2, NC, de clapet de la serie 290 están optimizadas para obtener un caudal elevado. Estas válvulas están equipadas de una cabeza de mando por pistón \varnothing 32 mm. Los cuerpos de válvula son de latón niquelado. Las guarniciones son de NBR.

FUNCIONAMIENTO

Remitirse a la página correspondiente para obtener las presiones mín./máx. de pilotaje, así como para la presión diferencial admisible y la temperatura del fluido.

PUESTA EN MARCHA

Las válvulas están diseñadas para los campos de funcionamiento indicados en la placa de características. No se puede realizar ninguna modificación en el material sin el acuerdo previo del fabricante o de su representante. Antes de proceder al montaje, despresurizar las canalizaciones y realizar una limpieza interna de las denominadas canalizaciones.

Leer la información de la etiqueta: código, orificio, fluido (tipo, presión, temperatura), fluido y presión de pilotaje, y número de serie.

ATENCIÓN: Estas válvulas están previstas para funcionar con ciertos fluidos (agua caliente o agua glicolada).

Temperatura máx. del fluido: +60°C

Cabeza de mando \varnothing 32 mm, pilotaje con aire filtrado.

No sobrepasar el límite de presión máxima admisible de la válvula (8 bar). La puesta en marcha el mantenimiento de la válvula deben realizarse por personal cualificado.

Instalación

Estas válvulas pueden montarse en cualquier posición. La cabeza de mando \varnothing 32 mm, es orientable en 360° alrededor de su eje con el fin de facilitar el acceso al orificio de pilotaje.

Perforación de los tubos de alimentación

Los tubos en los que se montarían las válvulas deberán ser taladrados en diámetro 20 mm máximo, respetando las faltas de inclinación admisibles. Ángulo α de inclinación máx. = 15° (fig. 1)

- En el caso de un conjunto de 2 válvulas, el entre eje de los tubos de 120 mm / 130 mm/240 mm (u otro bajo demanda, 90 mm min.) deberá ser respetado así como las faltas de alineación máxima de los 2 orificios $A = 12$ mm si diámetro 20 mm (fig. 2).

Se recomienda una plantilla de perforación para una buena colocación de las válvulas (fig. 3).

Los tubos en los que se montarían las válvulas no deberán presentar faltas de ovalización. La perforación de los tubos se realizará con una herramienta adaptada (fresa, sierra campana, ...) y los orificios desbarbados.

Utilizar grasa tipo Total CERAN LT para:

- Montaje del tubo de unión (ref. 6), obturador/circlip (ref. 9 y 10) y adaptación de una nueva cabeza de mando (fig. 7).**

Racordaje

- Una guía de centrado (ref. 4) permite posicionar las válvulas en los tubos previamente perforados.
 - La fijación en los tubos se realiza con la ayuda de un kit de fijación (ref. 1) (para tubo \varnothing 40 a 44 o 50 a 54 mm): Estos kits están compuestos por una junta interface (ref. 2) y una brida de fijación (ref. 3) adaptados al \varnothing del tubo (\varnothing 40 a 44 o 50 a 54 mm).
 - El racordaje (salida o retorno, circuito frío o caliente) con el intercambiador (ver esquema fig. 8) se realiza en el cuerpo de la válvula mediante un orificio roscado G $\frac{3}{4}$ (un tapón no provisto (ref. 11) debe colocarse en el orificio no utilizado).
 - El racordaje de la alimentación de pilotaje se realiza mediante un racor rápido en todo para tubo de 2,7 x 4 mm (suministrado montado en la cabeza \varnothing 32 mm).
 - Utilizar grasa tipo Total CERAN LT para adaptación
- Montaje de una válvula sola (fig. 4, 6)**
- En este tipo de montaje, es necesario prevenir un segundo conjunto obturador/circlip (ref. 9 y 10) disponible en opción.
 - Colocar una de las etiquetas (suministradas con la válvula) en el mango de la válvula de aislamiento manual (rojo, circuito caliente, o azul circuito frío).
 - Fijar la válvula en el tubo utilizando el kit de fijación (ref. 1), compuesto por una junta interface (ref. 2) y una brida de apriete (ref. 3), **adaptada al \varnothing del tubo**, respetando el par de apriete preconizado. Premontar el tornillo (ref. 15a) con la ayuda de la contra-tuerca. Montar la válvula con cuidado de apretar progresivamente los 2 tornillos (ref. 15a y 15b) de una manera equilibrada, después vuelva a apretar si fuera necesario la contra tuerca (ref. 16) contra el cuerpo de válvula.

Montaje de 2 válvulas (fig. 5, 6)

Las dos válvulas se pueden suministrar montadas. Sin embargo, es posible montar dos válvulas separadas con fin de formar un bloque de ida o uno de vuelta. Existe un kit de montaje compuesto por 2 tirantes

- (ref.5), un tubo de empalme (ref.6), la tornillería necesaria (ref. 7).
- El entre eje standard de los tubos es de 120 mm (otro entre eje realizable bajo demanda, 90 mm min.)
- Colocar las etiquetas (ref.12) (suministradas con las válvulas) en los mangos de las válvulas de aislamiento manuales (rojo, circuito caliente, o azul circuito frío)
- Un tapón no provisto (ref.11) debe colocarse en el orificio G $\frac{3}{4}$ no utilizado. Utilizar una cinta de estanqueidad en la rosca del tapón antes de su colocación, apretar al par preconizado.
- Fijar las 2 válvulas montadas en los tubos utilizando los kits de fijación (ref. 1), compuestos por una junta interface (ref.2) y una brida de apriete (ref. 3), **adaptados al \varnothing del tubo**. Pre-montar el tornillo (ref. 15a) y apretar la contra-tuerca (ref. 16) para sujetar la brida contra el cuerpo de válvula. Montar la válvula y apretar progresivamente el tornillo (ref. 15b). Respetar el par de apriete preconizado.

Adaptación de un purgador de válvula de aislamiento (ref. 8)

- Retirar el tapón montado en la válvula y adaptar el purgador. Utilizar una cinta de estanqueidad en la rosca durante el montaje, apretar al par preconizado

MANTENIMIENTO

Parada prolongada

Para las instalaciones exteriores sometidas a las condiciones climáticas (helada), existe en opción una purga (ref.8) que permite el vaciado de la válvula de bola.

Limpieza

El mantenimiento de las válvulas varía con sus condiciones de utilización. Proceder a una limpieza periódica de las válvulas. El intervalo entre dos limpiezas puede variar según la naturaleza del fluido, las condiciones de funcionamiento y el medio ambiente. Durante la intervención, los componentes deben ser examinados para detectar desgastes excesivos. Es necesaria una limpieza cuando observamos un disminución de la cadencia mientras que la presión de pilotaje es correcta o cuando se detecta un ruido anormal o una fuga. En el peor de los casos, puede sobrevenir un funcionamiento defectuoso y la válvula no abrirse más o cerrarse correctamente.

Ruido de funcionamiento

El usuario solamente podrá determinar con precisión el nivel sonoro emitido después de haber montado el componente en la instalación. El ruido de funcionamiento varía según la utilización, el fluido y el tipo de material empleado.

Mantenimiento preventivo

- Hacer funcionar la válvula al menos una vez antes de la puesta en marcha de la instalación para verificar su apertura y su cierre.
- La cabeza de mando completo \varnothing 32 mm existe como piezas de recambio (ver procedimiento de sustitución debajo).
- Reemplazar las bridas de apriete cada 3 años.
- En caso de problemas durante el montaje/mantenimiento o en caso de duda, contactar con ASCO o sus representantes oficiales.

Consejos para averías:

- Presión de salida incorrecta:** Verificar la presión en la entrada de la válvula, ésta debe corresponder a los valores admitidos en la etiqueta de identificación ASCO.
- Atención, respetar los valores mínimos de presión de pilotaje (remitirse a las hojas correspondientes).**

- Fugas:** Desmontar el cuerpo de válvula y limpiar sus partes internas. Cambiar si fuera necesario la cabeza de mando \varnothing 32 mm.

Sustitución de la cabeza de mando \varnothing 32 mm (fig. 7)

- Cerrar las válvulas manuales del circuito de termostatación.
- Purgar el circuito del lado del intercambiador.
- Pilotear la cabeza de mando (NC) para facilitar su desmontaje.
- Desatornillar el conjunto cabeza de mando con la ayuda de una llave de 5 mm.
- Limpiar todas las partes accesibles.
- Cortar la alimentación de la cabeza de mando, desconectar el tubo de alimentación del piloto y conectarle a la nueva cabeza \varnothing 32 mm a adaptar.
- Pilotear la nueva cabeza de mando para facilitar su montaje.
- Engrasar ligeramente la junta tórica colocada en el cuerpo de válvula, ref. 14 (grasa tipo Total CERAN LT)
- Volver a montar el conjunto cabeza de mando con la ayuda de una llave de 5 mm, par b.
- Cortar la alimentación de la cabeza de mando.
- Reabrir las válvulas manuales del circuito de termostatación.

Volver a montar las piezas respetando los pares de apriete indicados.

Cuidado de no introducir cuerpos extraños en la válvula y tubería durante esta intervención.

Queste valvole sono progettate per l'impiego nei circuiti di termoregolazione. A tale scopo devono essere collegate, in fase di installazione, alle apparecchiature di sicurezza abitualmente utilizzate in questo tipo di processo. Le conseguenze di eventuali danni o interruzioni del processo non potranno in nessun caso essere imputate al mancato funzionamento delle valvole.

DESCRIZIONE

Le valvole a comando esterno 2/2, NC, ad attuatore, della serie 290 sono ottimizzate per una portata elevata. Queste valvole sono provviste di una testa di comando a pistone Ø 32 mm. I corpi valvola sono realizzati in ottone nichelato. Le guarnizioni sono in NBR.

FUNZIONAMENTO

Consultare le istruzioni corrispondenti per le pressioni min./max. di pilotaggio, per la pressione differenziale ammessa e per la temperatura del fluido.

INSTALLAZIONE

Le valvole sono progettate per le caratteristiche di funzionamento specificate sulla targhetta. Sul materiale non può essere apportata alcuna modifica senza il preventivo consenso del produttore o del suo rappresentante. Prima di procedere al montaggio, depressurizzare le tubazioni e pulirle internamente.

Leggere le informazioni riportate sull'etichetta : codice, via, fluido (tipo, pressione, temperatura), fluido e pressione di pilotaggio, numero di serie. **ATTENZIONE : Queste valvole sono previste per l'uso con determinati fluidi (acqua calda o acqua glicolata).**

Temperatura max. del fluido : +60°C
 Testa di comando Ø 32 mm, pilotaggio con aria filtrata.
 Non superare il limite di pressione massima ammessa per la valvola (8 bar).
 L'installazione e la manutenzione della valvola devono essere effettuate da personale qualificato.

Posizionamento

Le valvole possono essere montate in qualsiasi posizione. La testa di comando Ø 32 mm è orientabile a 360° attorno al suo asse, per facilitare l'accesso alla via di pilotaggio.

Foratura dei tubi di alimentazione

- I tubi da collegare alle valvole devono essere forati con diametro max. 20 mm, rispettando gli errori d'inclinazione ammessi.
- Angolo α d'inclinazione max. = 15° (fig. 1)
- Nel caso di un gruppo di 2 valvole, dovranno essere rispettati sia l'interasse dei tubi di 120 mm/130 mm/240 mm (o altro su richiesta, min. 90 mm) che gli errori di allineamento massimi dei 2 fori A = 12 mm se il diametro è di 20 mm (fig. 2).
- Per un corretto posizionamento delle valvole è consigliabile l'utilizzo di una maschera per foratura (fig. 3).

! I tubi da collegare alle valvole non devono presentare difetti di ovalizzazione. La foratura dei tubi deve essere realizzata con un utensile adatto (fresa, sega a tazza, ...) e le aperture saranno sottoposte a sbavatura.
 Utilizzare il grasso tipo Total CERAN LT per :
 - Montaggio del tubo di collegamento (rif. 6), attuatore/circlip (rif. 9 e 10) e installazione di una nuova testa di comando (fig. 7).

Collegamento

- Un perno di contraggio (rif. 4) permette di posizionare le valvole sui tubi precedentemente forati.
- Il fissaggio sui tubi è realizzato utilizzando l'apposito kit (rif. 1) (per tubo Ø da 40 a 44 o da 50 a 54 mm); questi kit comprendono una guarnizione interfaccia (rif. 2) e un collare di fissaggio (rif. 3) adeguati al Ø del tubo (Ø da 40 a 44 o da 50 a 54 mm).
- Il collegamento (ingresso o uscita, circuito freddo o caldo) con lo scambiatore (vedere schema fig. 8) si effettua sul corpo della valvola mediante un raccordo filettato G 3/4. Sulla via non utilizzata deve essere applicato un tappo, escluso dalla fornitura (rif. 11).
- Il collegamento dell'alimentazione di pilotaggio è realizzato mediante un raccordo rapido a gomito per tubo di 2,7 x 4 mm (fornito montato sulla testa Ø 32 mm).
- Utilizzare un grasso del tipo Total CERAN LT per montaggio.

Montaggio di una sola valvola (fig. 4, 6)

- In questo tipo di montaggio deve essere previsto un secondo gruppo attuatore/circlip (rif. 9 e 10) disponibile a richiesta.
- Applicare una delle etichette (fornite con la valvola) sulla manopola della valvola d'isolamento manuale (rosso, circuito caldo, o blu, circuito freddo).
- Fissare la valvola sul tubo utilizzando il kit di fissaggio (rif. 1), composto da una guarnizione interfaccia (rif. 2) e da un collare di fissaggio (rif. 3), adeguati al Ø del tubo, rispettando la coppia di serraggio raccomandata. Premontare la vite (rif. 15a) utilizzando il contro dado. Montare la valvola assicurandosi di serrare progressivamente le 2 viti (rif. 15a e rif. 15b) in maniera equilibrata, in seguito se necessario serrare nuovamente il contro dado (rif. 16) contro il corpo valvola.

Montaggio di 2 valvole (fig. 5, 6)

- Le due valvole possono essere fornite già montate. Tuttavia è possibile montare due valvole separate al fine di formare un blocco ingresso o un

blocco uscita. E' disponibile un kit di montaggio composto da 2 tiranti (rif. 5), da un tubo di collegamento (rif. 6) e dalla necessaria bulloneria (rif. 7).

- L'interasse standard dei tubi è di 120 mm (altri interassi realizzabili su richiesta, min. 90 mm).
- Applicare le etichette (rif. 12) (fornite con le valvole) sulle manopole delle valvole d'isolamento manuali (rosso, circuito caldo, o blu, circuito freddo).
- Sulla via G 3/4 non utilizzata deve essere applicato un tappo, escluso dalla fornitura (rif. 11). Prima di posizionare il tappo, applicare un nastro di tenuta sulla sua filettatura, quindi procedere alla coppia di serraggio raccomandata.
- Fissare le 2 valvole montate sui tubi utilizzando i kit di fissaggio (rif. 1) composti da una guarnizione interfaccia (rif. 2) e da un collare di fissaggio (rif. 3), adeguati al Ø del tubo. Premontare la vite (rif. 15a) e serrare il contro dado (no. 16) per fissare il collare contro il corpo valvola. Montare la valvola assicurandosi di serrare progressivamente la vite (rif. 15b). Rispettare la coppia di serraggio raccomandata.

Montaggio di uno spurgo sulla valvola d'isolamento (rep. 8)

Rimuovere il tappo montato sulla valvola e montare lo spurgo. In fase di montaggio, applicare un nastro di tenuta sulla filettatura, quindi procedere alla coppia di serraggio raccomandata.

MANUTENZIONE

Fermo prolungato

Per le installazioni all'esterno, soggette alle condizioni climatiche (gelo), è disponibile su richiesta uno spurgo (rif. 8) che permette lo scarico della valvola a sfera.

Pulizia

La manutenzione delle valvole dipende dalle loro condizioni d'impiego. Procedere a una pulizia periodica delle valvole. L'intervallo tra due interventi di pulizia può variare a seconda della natura del fluido, delle condizioni di funzionamento e dell'ambiente. Al momento dell'intervento deve essere effettuato un controllo dei componenti, per verificarne un'eventuale eccessiva usura. E' necessario procedere alla pulizia quando si osserva un rallentamento della cadenza, benché la pressione di pilotaggio sia corretta, o quando si rileva un rumore anomalo o una fuga. Tali anomalie potrebbero provocare un difetto di funzionamento della valvola, che potrebbe non aprirsi o chiudersi più nel modo corretto.

Rumore di funzionamento

L'utilizzatore potrà determinare con precisione il livello sonoro emesso soltanto dopo aver installato il componente. Il rumore di funzionamento varia a seconda dell'impiego, del fluido e del tipo di materiale utilizzato.

Manutenzione preventiva

- Far funzionare la valvola almeno una volta prima dell'avviamento dell'impianto, per verificarne l'apertura e la chiusura.
- Sono disponibili pezzi di ricambio della testa di comando completa Ø 32 mm (vedere procedura per la sostituzione più sotto).
- Sostituire i collari di fissaggio ogni 3 anni.
- In caso di problemi al momento del montaggio/della manutenzione o in caso di dubbio, interpellare ASCO o i suoi rappresentanti autorizzati.

Ricerca guasti :

- Pressione di uscita non corretta :** Controllare la pressione all'ingresso della valvola : deve corrispondere ai valori ammessi sull'etichetta di identificazione ASCO.

Attenzione, rispettare i valori minimi di pressione di pilotaggio (consultare le relative istruzioni).

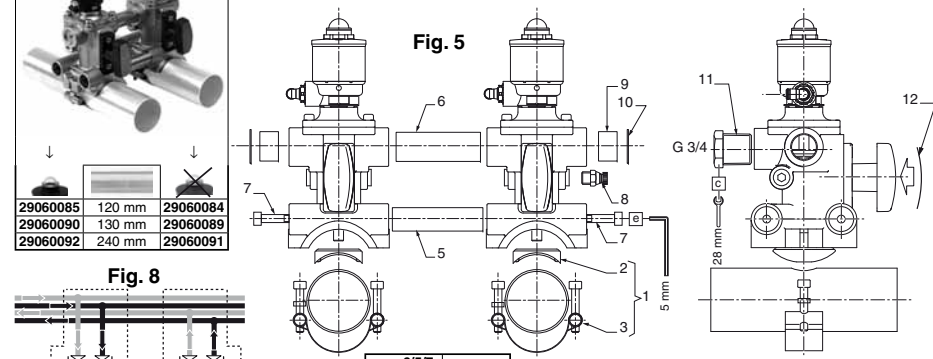
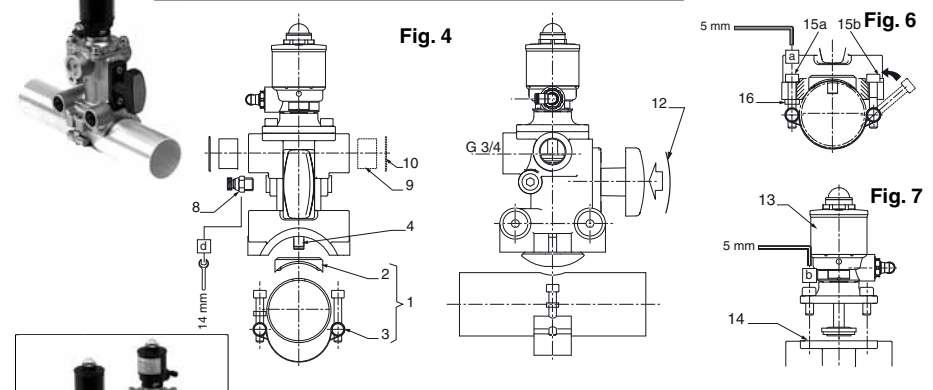
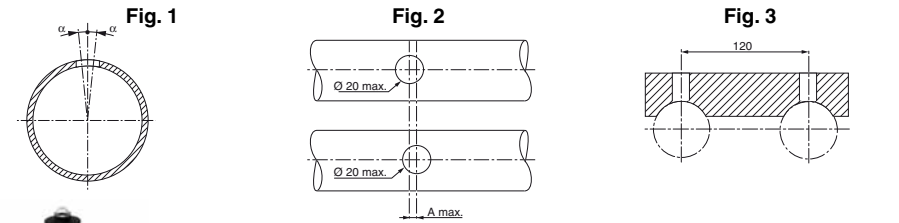
- Fughe :** Smontare il corpo della valvola e pulire le parti interne. Se necessario, sostituire la testa di comando Ø 32 mm.

Sostituzione della testa di comando Ø 32 mm (fig. 7)

- Chiudere le valvole manuali del circuito di termoregolazione.
- Spurgare il circuito lato scambiatore.
- Pressurizzare la testa di comando (NC) per facilitarne lo smontaggio.
- Svitare il gruppo testa di comando con l'ausilio di una chiave da 5 mm.
- Pulire tutte le parti accessibili.
- La testa di comando, scollegare il tubo di alimentazione del pilota e collegarlo sulla nuova testa Ø 32 mm da montare.
- Pressurizzare la nuova testa di comando per facilitarne il rimontaggio.
- Ingrassare leggermente la guarnizione toroidale sul corpo valvola, rif. 14 (grasso tipo Total CERAN LT).
- Rimontare il gruppo testa di comando con l'ausilio di una chiave da 5 mm, coppia b.
- Depressurizzare la testa di comando.
- Riaprire le valvole manuali del circuito di termoregolazione.

Rimontare i pezzi rispettando le coppie di serraggio indicate.

Attenzione a non far penetrare corpi estranei nella valvola e nel tubo durante l'intervento.



rep.	Ø	Part Number
1 (2+3)	40/44	88200053
1 (2+3)	50/54	88200054
8	-	88200055
9+10	-	88200056

Rep.	N.m	in.Lb	Key (mm)
a	5	2,5	5
b	5	2,5	5
c	4	2	28
d	1,2	0,6	14
e	5	2,5	5