

DESCRIPTION

Remote-controlled 2/2 valves:
- Série R298, NC- NO, threaded-port or pad-mount body, PN 40.
The valves are equipped with a piston-type operator of dia. 80 or 100 mm.
The valve bodies are available in stainless steel.

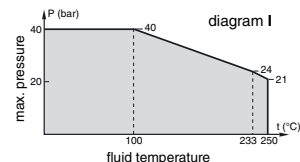
FUNCTION

NC - Normally closed (see drawings for NC version): The valve is closed when the NC pilot valve is idle.
The valve is open when the NC pilot valve is energised.
NO - Normally open (see drawings for NO version): The valve is open when the NC pilot valve is idle.

Fluids:
R298: (Temperature range (TS): -10°C to +240°C)
Versions with threaded-port bodies: air and gas groups 1 & 2 / superheated water, liquids groups 1 & 2, and steam.
Pad-mount versions: DN10-DN20, air and gas groups 1 & 2 / DN = 32, air and gas group 2 / all DN, superheated water, liquids groups 1 & 2, and steam.

Principle technical characteristics:

Series	R298
Differential pressure	40 bar
Max. allowable pressure	40 bar (see diagram I)
Ambient temperature range	-10°C..+180°C
Maximum viscosity	600 cSt (mm ² /s)
Allowable backpressure	20 bar
Pilot fluid	air
Max. pilot pressure	10 bar
Min. pilot pressure	see diagram page 7



Materials in contact with fluid (verify to ensure the compatibility of the fluid in contact with the materials)

Series	R298
Valve body	Stainless steel
Plug	Stainless steel
Stuffing box body	Stainless steel
Stem, disc, seat	Stainless steel
Stuffing box packing	PTFE chevrons
Disc seal	PEEK
Valve body ring	Cooper

PUTTING INTO OPERATION

The valves are intended to be operated within the technical characteristics specified on the nameplate. Modifications to the products may only be made after consulting the manufacturer or his representative. Before installation, depressurise the piping system and clean internally. Read all information on the label: code, port, fluid (type, pressure, temperature), pilot fluid, pilot pressure, serial number.

CAUTION: The valves must be operated with the fluids intended for each version.

Do not exceed the max. allowable pressure of the valve. Installation and maintenance of the valve must be carried out by qualified personnel only.

Fitting position

The valves may be mounted in any position.
In normal use: fluid entry under the valve disc (for fluid entry above the disc, contact us)

Connection

- Remove the plastic protective plug from the pilot port (see NC and NO drawings) and follow the connection procedures for each version.
- Connection of the pilot valve
 - to the 1/8 port ((dia. 80, 100 mm operators); observe a tightening torque (c) between 4 and 5 Nm to connect the pilot valve.

Valves with external thread connections (R298)

Connect the piping as indicated on the body and in these instructions. Lightly grease the female threads of the tapped pipes (depending on the application); do not grease the male threads of the valve. Make sure

that no foreign matter enters the system.

Correctly support and align the pipes to prevent mechanical strain on the valve. When tightening, do not use the valve as a lever; locate wrenches as close as possible to the connection points on the valve body and pipes. To avoid damage to the equipment, **DO NOT OVERTIGHTEN** pipe connections.

Valves with pad-mount bodies PN 40 (R298)

R298: Pad-mount valves must be sealed with a gasket appropriate for PN40.

⚠ Prior to any maintenance work or putting into operation, power off, depressurise and vent the valve to prevent the risk of personal injury or damage to equipment.

Série R298 valves can be repaired in our repair facilities after we have performed a problem analysis. All valves must be shipped in appropriate packaging so as to protect all connecting sealing surfaces against damage.

Cleaning

Maintenance of the valves depends on the operating conditions. They should be cleaned at regular intervals. The intervals between two cleaning operations may vary according to the nature of the fluid, the working conditions and the environment in which it is operated. During servicing, the components must be checked for excessive wear. The components must be cleaned when a slowing down of the cycle is noticed even though the pilot pressure is correct or if any unusual noise or a leak is detected. At worst, this may lead to a malfunction of the valve and it may not open and close correctly any more.

Sound emission

The exact determination of the sound level can only be carried out by the user having the valve installed in his system. The emission of sound depends on the application, medium and type of equipment used.

Preventive maintenance

- Put the valve at least once a month into operation to check if it opens and closes.
- The disc seal is available as a spare part. If problems arise during maintenance or in case of doubt, please contact ASCO or one of its authorised representatives.

Troubleshooting

- Incorrect outlet pressure:** Check the pressure on the supply side of the valve; it must correspond to the values indicated on the nameplate. *Caution: The minimum pilot pressure in NO and NC function or with backpressure must be observed.*
- Leaks:** Disassemble the valve body and clean the internal parts. If necessary, replace the disc seal.

Disassembly and reassembly

⚠ Before any maintenance, disconnect the pilot from its control system and the steam circuit, and depressurise and drain the valve to prevent the risk of personal injury or damage to equipment. (see exploded view under "Spare Parts Kits")

These operations must be made after having disassembled the valve body from the piping.
Make sure no foreign matter enters the valve and piping in the process.

Disassembly/reassembly procedure:

- Spare parts kit I :** See figs. 1 to 6
- Spare parts kit II :** See figs. 7 to 19
- Spare parts kit III :** See figs. 20 to 41

⚠ To avoid personal injury or property damage, check that the valve operates correctly before putting it back into operation. Also check for possible internal or external leaks (seats/discs) using a non-explosive and non-inflammable fluid.

DESCRIPTION

Vannes télécommandées à clapet, 2/2 :
- Série R298, NF- NO, corps fileté ou à applique, PN 40
Ces vannes sont équipées d'une tête de commande par piston Ø80 ou Ø100 mm selon les versions.
Les corps de vanne sont en acier inox.

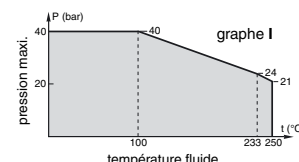
FONCTIONNEMENT

NF - Normalement Fermée (voir coupes version NF): la vanne est fermée lorsque l'électrovanne-pilote NF est hors-tension.
La vanne est ouverte lorsque l'électrovanne-pilote NF est sous-tension.
NO - Normalement Ouverte (voir coupes version NO): la vanne est ouverte lorsque l'électrovanne-pilote NF est hors-tension.

Fluides:
R298 : (Plage de température (TS): -10°C à +240°C)
Versions corps fileté: air et gaz groupes 1 & 2 / eau surchauffée, liquides groupes 1 & 2, et vapeur d'eau.
Versions corps à applique: DN10-DN20, air et gaz groupes 1 & 2 / DN = 32, air et gaz groupe 2 / tous DN, eau surchauffée, liquides groupes 1 & 2, et vapeur d'eau.

Caractéristiques techniques principales :

Séries	R298
Pression différentielle	40 bar
Pression maxi. admissible	40 bar (graphe I)
Plage de température ambiante	-10°C..+180°C
Viscosité maxi. admissible	600 cSt (mm ² /s)
Contre-pression admissible	20 bar
Fluide de pilotage	air
Pression maxi. de pilotage	10 bar
Pression mini. de pilotage	Voir graphes page 7



Matériaux en contact avec le fluide (Vérifier la compatibilité du fluide avec les matériaux en contact)

Séries	R298
Corps de vanne	Acier inox
Bouchon	Acier inox
Corps de presse-étoupe	Acier inox
Tige, clapet, siège	Acier inox
Garniture presse-étoupe	PTFE chevrons
Garniture clapet	PEEK
Joint de corps de vanne	Cuivre

MISE EN SERVICE

Les vannes sont conçues pour les domaines de fonctionnement indiqués sur la plaque signalétique. Aucune modification ne peut être réalisée sur le matériel sans l'accord préalable du fabricant ou de son représentant. Avant de procéder au montage, dépressuriser les canalisations et effectuer un nettoyage interne des dites canalisations.
Lire les informations portées sur l'étiquette : code, orifice, fluide (type, pression, température), fluide et pression de pilotage, et numéro de série.
ATTENTION : Ces vannes sont prévues, selon les modèles, pour fonctionner avec certains fluides.

Ne pas dépasser la limite de pression maximale admissible de la vanne. La mise en service et l'entretien de la vanne doivent être réalisés par du personnel compétent.

Installation

Ces vannes peuvent être montées dans n'importe quelle position.
Utilisation normale de la vanne: arrivée du fluide sous le clapet (pour une utilisation sur le clapet, nous consulter)

- Raccordement**
 - Retirer le bouchon plastique de protection de l'orifice de raccordement du pilotage (voir coupes NF et NO) et suivre la procédure de raccordement, selon les versions :
 - Raccorder l'électrovanne de pilotage
 - à l'orifice 1/8 (têtes Ø80, Ø100 mm); Respecter un couple de serrage (c) compris entre 4 et 5 Nm pour le raccordement de pilotage.

Vannes à raccordement fileté (R298)

Raccorder les tuyauteries en fonction des repères marqués sur le corps et dans cette documentation. Enduire légèrement de graisse (selon l'application) les embouts femelles des tubes filetés, ne pas enduire les taraudages mâles de la vanne. Veiller à ce qu'aucun corps étranger ne pénètre dans le circuit.

Soutenir et aligner correctement les tuyauteries pour éviter toute contrainte mécanique sur les vannes. Au serrage, ne pas se servir de la vanne comme d'un levier; Positionner les clés de serrage sur le corps et sur les tubes aussi près que possible du point de raccordement. Afin d'éviter toute détérioration, NE PAS TROP SERRER les raccords des tuyauteries.

Vannes à applique PN 40 (R298)

R298 : A applique, à raccorder avec un joint adapté PN40.

⚠ Avant toute opération d'entretien ou de remise en marche, couper l'alimentation du pilote, dépressuriser la vanne et la purger, pour prévenir tout risque d'accident corporel ou matériel.

Nettoyage

Les vannes série R298 sont réparables dans nos ateliers après expertise réalisée par nos soins. Lors de l'expédition de ces vannes, protéger par un conditionnement approprié les surfaces de raccordement réalisant l'étanchéité.

L'entretien des vannes varie avec leurs conditions d'utilisation. Procéder à un nettoyage périodique des vannes. L'intervalle entre deux nettoyages peut varier suivant la nature du fluide, les conditions de fonctionnement et le milieu ambiant. Lors de l'intervention, les composants doivent être examinés pour détecter toute usure excessive. Un nettoyage est nécessaire lorsqu'on observe un ralentissement de la cadence alors que la pression de pilotage est correcte ou lorsqu'un bruit anormal ou une fuite est constaté. Au pire, un fonctionnement défectueux peut survenir et la vanne ne plus s'ouvrir ou se fermer correctement.

Bruit de fonctionnement

L'utilisateur ne pourra déterminer avec précision le niveau sonore émis qu'après avoir monté le composant sur l'installation. Le bruit de fonctionnement varie selon l'utilisation, le fluide et le type de matériel employé.

Entretien préventif

- Faire fonctionner la vanne au moins une fois par mois pour vérifier son ouverture et sa fermeture.
- La garniture du clapet est proposée en pièces de rechange pour procéder à la refécution. En cas de problème lors du montage/entretien ou en cas de doute, contacter ASCO ou ses représentants officiels.

Conseils en dépannage :

- Pression de sortie incorrecte :** Vérifier la pression à l'entrée de la vanne, elle doit correspondre aux valeurs admises sur l'étiquette d'identification ASCO. *Attention, respecter les valeurs minimales de pression de pilotage en fonctionnement NO, NF ou avec contre-pression.*
- Fuites :** Démontez le corps de vanne et nettoyez ses parties internes. Changer si nécessaire la garniture du clapet.

Démontage et remontage

⚠ Avant toute opération d'entretien, couper le réseau d'air de pilotage et le circuit de vapeur, dépressuriser la vanne et la purger, pour prévenir tout risque d'accident corporel ou matériel. (Voir coupe en page "pochettes de rechange")

Cette opération s'effectue après démontage du corps de vanne de la tuyauterie.
Veuillez à ne pas introduire de corps étrangers dans la vanne et tuyauterie pendant cette intervention.

Procédure de démontage-démontage:

- Pochette I :** Voir fig. 1 à 6
- Pochette II :** Voir fig. 7 à 19
- Pochette III :** Voir fig. 20 à 41

⚠ Pour prévenir tout risque d'accident corporel ou matériel, vérifier que la vanne fonctionne correctement avant de la remettre en service. Vérifier aussi l'existence d'éventuelles fuites internes (sièges) ou externes avec un fluide non-explosible et ininflammable.

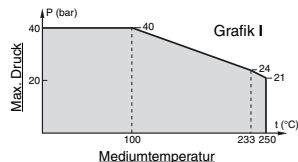
517956-001 / A Availability, design and specifications are subject to change without notice. All rights reserved.

BESCHREIBUNG
2/2-Ventile mit externer Vorsteuerung und Ventilteller
- Baureihe R298, NC- NO, Gewindeanschluss oder Aufflanschführung, PN 40
Die Ventile sind je nach Ausführung mit einem Steuerkopf Ø80 oder Ø 100 mm versehen.
Die Ventilgehäuse sind aus Edelstahl gefertigt.

FUNKTIONSBESCHREIBUNG
NC – Normal geschlossen (siehe Schnittzeichnung der NC-Ausführung): Das Ventil ist bei spannungslosem Vorsteuerventil, NC, geschlossen. Das Ventil ist geöffnet, wenn das Vorsteuerventil, NC, unter Spannung steht.
NO – Normal geöffnet (siehe Schnittzeichnung der NO-Ausführung): Das Ventil ist bei spannungslosem Vorsteuerventil, NC, geöffnet.

Medium:
R298 : (Temperaturbereich: -10°C bis +240°C)
Versionen mit Gewindeanschluss: Luft und Gas der Gruppen 1 & 2 / Heißwasser, Flüssigkeiten der Gruppen 1 & 2 und Dampf.
Aufflanschführungen: DN10-DN20, Luft und Gas der Gruppen 1 & 2 / DN = 32, Luft und Gas der Gruppe 2 / alle DN, Heißwasser, Flüssigkeiten der Gruppen 1 & 2 und Dampf.

Kenndaten:	
Baureihe	R298
Differenzdruck	40 bar
Zul. statischer Druck	40 bar (Grafik I)
Umgebungstemperatur	-10°C..+180°C
Max. Viskosität	600 cSt (mm ² /s)
Zul. Gegendruck	20 bar
Steuermedium	Luft
Max. Steuerdruck	10 bar
Mindeststeuerdruck	siehe Grafik page 7



Mediumberührte Teile (Die Beständigkeit der mediumberührten Teile gegenüber den verwendeten Medien ist zu überprüfen).	
Baureihe	R298
Ventilgehäuse	Edelstahl
Stopfen	Edelstahl
Stopfbuchsengehäuse	Edelstahl
Spindel, Ventilteller, -sitz	Edelstahl
Spindel, Ventilteller, -sitz	PTFE-Dachmanschetten
Tellerdichtung	PEEK
Gehäusedichtung	Kupfer

INBETRIEBNAHME
Die Ventile sind für den Betrieb innerhalb der auf den Typenschildern angegebenen Daten ausgelegt. Änderungen an den Produkten dürfen nur nach vorheriger Zustimmung des Herstellers oder einem seiner ordnungsgemäß ermächtigten Vertreter vorgenommen werden. Vor dem Einbau der Ventile muss das Rohrleitungssystem drucklos geschaltet und innen gereinigt werden.

Lesen Sie die Angaben auf dem Etikett: Bestell-Code, Anschluss, Medium (Art, Druck, Temperatur), Steuermedium, Steuerdruck, Seriennummer.
ACHTUNG: Die Ventile sind entsprechend ihrer Ausführung nur für den Betrieb mit bestimmten Medien geeignet.
Der zulässige statische Druck des Ventils darf nicht überschritten werden. Der Einbau und die Wartung der Produkte ist von Fachpersonal auszuführen.

Einbaulage
Die Ventile können ohne Beeinträchtigung der Funktion in jeder beliebigen Einbaulage montiert werden.
Bei normalem Gebrauch: Anströmung von unten gegen den Ventilteller (Anströmung von oben gegen den Ventilteller auf Anfrage)

Anschluss
• Entfernen Sie den Kunststoffstopfen des Steueranschlusses (siehe Schnittzeichnungen NC und NO) und folgen Sie dem für die jeweilige

Ausführung bestimmten Anschlussverfahren.
• Verbinden Sie das Vorsteuerventil
- mit Anschluss 1/8 (Steuerkopf Ø80, Ø100 mm); beachten Sie das Anziehdrehmoment (c) von 4 bis 5 Nm für den Vorsteuerventilanschluss.

Ventile mit Gewindeanschlüssen (R298)
Verbinden Sie die Verrohrung entsprechend den Angaben auf dem Gehäuse und in der vorliegenden Anleitung. Fetten Sie (je nach Anwendung) die Innengewinde der Rohre leicht; die Außengewinde des Ventils sind nicht zu fetten. Es ist darauf zu achten, dass keine Fremdkörper in das Ventil gelangen.
Die Rohrleitungen sind ordnungsgemäß abzustützen und anzuordnen, um eine mechanische Fehlbeanspruchung des Ventils zu vermeiden. Das Ventil darf nicht als Gegenhalter benutzt werden. Die Montageschlüssel sind so nah wie möglich am Anschlusspunkt am Gehäuse und an den Rohren anzusetzen. Um Schäden zu vermeiden, dürfen die Rohrverbindungen nicht zu stark angezogen werden.

Ventile in Aufflanschführung PN40 (R298)
R298: Die Aufflanschführung ist mit einer für PN40 ausgelegten Dichtung zu montieren.

WARTUNG

⚠ **Um Personen- und Sachschäden zu vermeiden, muss vor der Wartung oder Inbetriebnahme die Versorgung des Ventils unterbrochen sowie das Ventil drucklos geschaltet und entlüftet werden.**

Die Ventile der Baureihe R298 können in unseren Werken repariert werden, nachdem wir ein Schadensanalyse erstellt haben. Die Ventile sind für den Versand so zu verpacken, dass die abdichtenden Anschlussflächen vor Beschädigungen geschützt sind.

Reinigung
Die Wartung der Ventile hängt von den jeweiligen Einsatzbedingungen ab. Sie sollten in regelmäßigen Abständen gereinigt werden. Der Abstand zwischen zwei Reinigungsvorgängen kann je nach Art des Mediums, der Betriebsbedingungen und der Umgebung variieren. Während des Reinigungsvorgangs sollten alle Teile auf Verschleiß untersucht werden. Eine Reinigung ist notwendig, wenn sich die Schaltfrequenz bei korrektem Vorsteuerdruck verlangsamt oder wenn ungewöhnliche Geräusche oder Undichtigkeiten festgestellt werden. Dies kann schlimmstenfalls zu einer fehlerhaften Funktion führen, wobei das Ventil nicht mehr richtig öffnet und schließt.

Geräuschemission
Diese hängt sehr stark vom Anwendungsfall, den Betriebsdaten und dem Medium, mit denen das Produkt beaufschlagt wird, ab. Der Anwender kann erst präzise Angaben zur Geräuschemission machen, wenn das Gerät in der Anlage installiert ist.

Vorbeugende Wartung
• Setzen Sie das Ventil zur Überprüfung der Öffnungs- und Schließfunktion mindestens einmal im Monat in Betrieb.
• Die Tellerdichtung ist als Ersatzteil erhältlich. Treten Schwierigkeiten beim Einbau oder bei der Wartung auf sowie bei Unklarheiten ist mit ASCO oder deren zugelassenen Vertretern Rücksprache zu halten.

Fehlerbeseitigung
• **Falscher Ausgangsdruck:** Überprüfen Sie den Druck am Eingang des Ventils; er muss mit den zulässigen Werten auf dem Typenschild übereinstimmen.

Achtung: Beachten Sie den Mindestvorsteuerdruck bei der Funktion NO und NC und bei Gegendruck
• **Undichtigkeiten:** Zerlege Sie das Ventilgehäuse und reinigen Sie die Innenteile. Tauschen Sie, falls erforderlich, die Tellerdichtung aus.
Demontage und Montage

⚠ **Vor der Wartung sind die Steuerluft und der Dampfkreis zu unterbrechen und das Ventil zu entlüften und entlüften, um Personen- und Sachschäden zu vermeiden.** (Siehe Perspektivschnitt unter „Ersatzteilpackung“)

Die Demontage und Montage kann erfolgen, nachdem das Ventilgehäuse aus der Rohrleitung ausgebaut ist.
Achten Sie darauf, dass bei diesem Vorgang keine Fremdkörper in das Ventil und die Verrohrung gelangen.

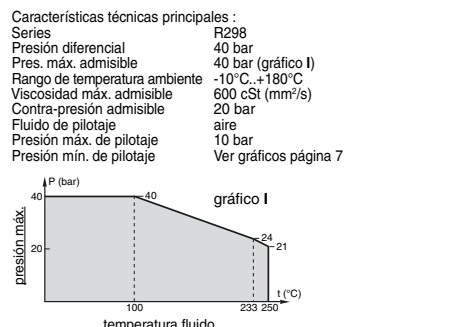
Ausbau-Zusammenbau:
Ersatzteilpackung I: Siehe Abb. 1 bis 6
Ersatzteilpackung II: Siehe Abb. 7 bis 19
Ersatzteilpackung III: Siehe Abb. 20 bis 41

⚠ Um Personen- und Sachschäden zu vermeiden, prüfen Sie vor der Wiederinbetriebnahme die richtige Funktionsweise des Ventils. Prüfen Sie das Ventil auch auf eventuelle Undichtigkeiten (Ventilsitz/-teller) anhand eines nicht-explosionsfähigen und nicht-zündfähigen Mediums.

DESCRIPCIÓN
Válvulas telepilotadas de clapet, 2/2 :
- Serie R298, NC- NA, cuerpo roscado o de aplicación, PN 40
Estas válvulas están equipadas con una cabeza de mando por pistón Ø80 o Ø100 mm según las versiones.
Los cuerpos de válvula son de acero inox.

FUNCIONAMIENTO
NC - Normalmente Cerrada (ver despiece versión NC): la válvula está cerrada cuando la electroválvula-piloto NC está sin-tensión. La válvula está abierta cuando la electroválvula-piloto NC está con tensión.
NA - Normalmente Abierta (ver despiece versión NA): la válvula está abierta cuando la electroválvula-piloto NC está sin-tensión.
Fluidos :
R298 : (Rango de temperatura (TS) : -10°C a +240°C)
Versiones cuerpo roscado : aire y gases grupos 1 & 2 / agua recalentada, líquidos grupos 1 & 2, y vapor de agua.
Versiones cuerpo de aplicación : DN10-DN20, aire y gases grupos 1 & 2 / DN = 32, aire y gas grupo 2 / todos los DN, agua recalentada, líquidos grupos 1 & 2, y vapor de agua.

Características técnicas principales :
Series R298
Presión diferencial 40 bar
Pres. máx. admisible 40 bar (gráfico I)
Rango de temperatura ambiente -10°C..+180°C
Viscosidad máx. admisible 600 cSt (mm²/s)
Contra-presión admisible 20 bar
Fluido de pilotaje aire
Presión máx. de pilotaje 10 bar
Presión mín. de pilotaje Ver gráficos página 7



Materiales en contacto con el fluido (Verifique la compatibilidad del fluido con los materiales en contacto)

Serie	R298
Cuerpo de válvula	Acero inox
Tapón	Acero inox
Cuerpo de prensa-estopas	Acero inox
Vástago, clapet, asiento	Acero inox
Guarnición prensa-estopas	PTFE chevrons
Guarnición clapet	PEEK
Junta de cuerpo de válvula	Cobre

PUESTA EN MARCHA
Las válvulas están diseñadas para los campos de funcionamiento indicados en la placa de características. No podrá realizarse ninguna modificación en el material sin el acuerdo previo del fabricante o de su representante. Antes de proceder al montaje, despresurice las canalizaciones y realice una limpieza interna de dichas canalizaciones.
Lea la información que porta la etiqueta: código, orificio, fluido (tipo, presión, temperatura), fluido y presión de pilotaje, y número de serie.
ATENCIÓN : Estas válvulas están previstas, según los modelos, para funcionar con ciertos fluidos.

No sobrepase el límite de presión máxima admisible de la válvula. La puesta en marcha y el mantenimiento de la válvula deben ser realizados por personal cualificado.

Instalación
Estas válvulas pueden montarse en cualquier posición.
Utilización normal de la válvula: entrada del fluido bajo el clapet (para una utilización sobre el clapet, consultar)

Recordaje
• Retire el tapón de plástico de protección del orificio de recordaje del pilotaje (ver despieces NC y NA) y seguir el procedimiento de recordaje, según las versiones :
• Conecte la electroválvula de pilotaje
- al orificio 1/8 (cabezas Ø80, Ø100 mm); Respete un par de apriete (c)

comprendido entre 4 y 5 Nm para el recordaje de pilotaje.

Válvulas con conexión roscada (R298)
Rosque las tuberías en función de las referencias marcadas en el cuerpo y en esta documentación. Aplique una ligera capa de grasa (según la aplicación) en los extremos hembra de los tubos roscados, no aplicar en las roscas macho de la válvula. Compruebe que ningún cuerpo extraño penetra en el circuito.

Mantener y alinear correctamente las tuberías para evitar toda tensión mecánica en las válvulas. Para apretar, no utilice la válvula a modo de palanca; Posicione las llaves de apriete en el cuerpo y en los tubos lo mas cerca posible del punto de recordaje. Con el fin de evitar daños, NO APRIETE DEMASIADO los racores de las tuberías.

Válvulas de aplicación PN 40 (R298)
R298 : De aplicación, conectar con una junta adaptada PN40.

⚠ **Antes de cualquier operación de mantenimiento o de puesta en marcha, corte la alimentación del piloto, despresurice la válvula y púrguela, para prevenir todo riesgo de accidente corporal o material.**

Las válvulas serie R298 son reparables en nuestros talleres por personal cualificado. Durante la expedición de estas válvulas, proteja mediante un embalaje apropiado las superficies de recordaje que realizan la estanquidad.

Limpieza
El mantenimiento de las válvulas varía con sus condiciones de utilización. Proceda a una limpieza periódica de las válvulas. El intervalo entre dos limpiezas puede variar según la naturaleza del fluido, las condiciones de funcionamiento y el medio ambiente. Durante la intervención, se deben examinar los componentes para detectar cualquier desgaste excesivo. Es necesaria una limpieza cuando se observa un ralentizamiento de la cadencia mientras que la presión de pilotaje es correcta o cuando se constata un ruido anormal o una fuga. En el peor de los casos, podría sobrevivir un funcionamiento defectuoso y la válvula no abrirse ni cerrarse correctamente.

Ruido de funcionamiento
El usuario no podrá determinar con precisión el nivel sonoro emitido hasta haber montado el componente en la instalación.
El ruido de funcionamiento varía según la utilización, el fluido y el tipo de material empleado.

Mantenimiento preventivo
• Haga funcionar la válvula al menos una vez por mes para verificar su apertura y cierre.
• La guarnición del clapet existe como piezas de recambio para proceder a la reparación. En caso de problemas durante el montaje/mantenimiento o en caso de duda, contacte con ASCO o sus representantes oficiales.

Consejos de reparación :
• **Presión de salida incorrecta :** Verifique la presión en la entrada de la válvula, debe corresponder a los valores admitidos en la etiqueta de identificación ASCO.
Atención, respete los valores mínimos de presión de pilotaje en funcionamiento NA, NC o con contra-presión.
• **Fugas :** Desmonte el cuerpo de válvula y limpie sus partes internas. Cambie si fuera necesario la guarnición del clapet.

Desmontaje y montaje
⚠ **Antes de cualquier operación de mantenimiento, corte la red de aire de pilotaje y el circuito de vapor, despresurice la válvula y púrguela, para prevenir todo riesgo de accidente corporal o material.** (Ver despiece en página "piezas de recambio")
Esta operación se realiza después del desmontaje del cuerpo de válvula de la tubería.
Compruebe que no introduce ningún cuerpo extraño en la válvula y tubería durante esta intervención.

Procedimiento de desmontaje-montaje :
Bolsa I : Ver fig. 1 a 6
Bolsa II : Ver fig. 7 a 19
Bolsa III : Ver fig. 20 a 41

⚠ Para prevenir todo riesgo de accidente corporal o material, verifique que la válvula funciona correctamente antes de ponerla en marcha. Compruebe también la existencia de ocasionales fugas internas (asientos) o externas con un fluido no-explosivo e inflamable.

DESCRIZIONE
Valvole a comando esterno 2/2
- Serie R298, NC- NA, connessioni filettate o su piano di posa, PN 40
Le valvole sono equipaggiate con testa di comando a pistone di diametro 80, o 100 mm.

FUNZIONE
NC - Normalmente chiusa (vedere disegno per versione NC): La valvola è chiusa quando l'elettrovalvola pilota NC è diseccitata.
NO - Normalmente aperta (vedere disegno per versione NA): La valvola è aperta quando la valvola pilota NC è diseccitata.

Table with technical specifications: Serie R298, Pressione differenziale 40 bar, Max. Pressione ammissibile 40 bar, Gamma temperatura ambiente -10°C, +180°C, etc.

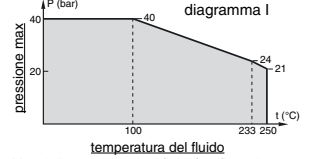


Table with materials of contact: Serie R298, Corpo valvola Acciaio inox, Tappo chiusura corpo Acciaio inox, etc.

INSTALLAZIONE
Le valvole sono progettate per le caratteristiche di funzionamento specificate sulla targhetta. Sul materiale non può essere apportata alcuna modifica senza il preventivo consenso del produttore o del suo rappresentante.

ATTENZIONE: Le valvole sono previste per l'utilizzo con i fluidi compatibili per ciascuna versione.
Posizionamento
Le valvole possono essere montate in qualsiasi posizione.
Collegamento
Togliere il tappo di plastica di protezione della via di collegamento del pilotaggio (vedere disegni NC e NA) e seguire la relativa procedura di collegamento di ciascuna versione.

- alla connessione 1/8 (diam. teste 80, 100 mm); rispettare coppia di serraggio (c) compresa tra 4 e 5 Nm.
Valvole con connessioni filettate (R298)
Collegare le tubazioni osservando i riferimenti indicati sul corpo e nella presente documentazione.
Valvole con piano di posa PN 40 (R298)
R298: Le valvole con piano di posa devono essere accoppiate con guarnizione compatibili per PN40.

MANUTENZIONE
Prima di qualsiasi intervento di manutenzione o riattivazione, togliere l'alimentazione del pilota, depressurizzare la valvola e spurgarla, per prevenire ogni rischio di incidente a persone e cose.
La manutenzione delle valvole dipende dalle loro condizioni d'impiego. Procedere a una pulizia periodica delle valvole.

Rumore di funzionamento
L'utente potrà determinare con precisione il livello sonoro emesso soltanto dopo aver installato il componente.

Manutenzione preventiva
Far funzionare la valvola almeno una volta al mese per verificarne l'apertura e la chiusura.
Sono disponibili pezzi di ricambio della guarnizione dell'otturatore per procedere alla riparazione.

Ricerca guasti:
Pressione di uscita non corretta: Controllare la pressione all'entrata della valvola: deve corrispondere ai valori indicati sull'etichetta di identificazione ASCO.

Smontaggio e rimontaggio della guarnizione dell'otturatore
Prima di qualsiasi manutenzione, depressurizzare l'aria di pilotaggio ed il circuito vapore, inoltre depressurizzare la valvola per prevenire tutti i rischi accidentali al personale o al danneggiamento del materiale.
Procedura per disassemblaggio/assembliaggio:
Kit parti di ricambio I : Vedere fig. da 1 a 6
Kit parti di ricambio II : Vedere fig. da 7 a 14
Kit parti di ricambio III : Vedere fig. da 20 a 41

Per prevenire ogni rischio di incidente a persone o cose, controllare che la valvola funzioni correttamente prima di rimetterla in funzione.

BESCHRIJVING
Op afstand bestuurde 2/2-afsluiters:
- Serie R298, NC - NO, huis met schroefdraadaansluitingen of montageplaat, PN 40
De afsluiters bevatten een zuigerbediening met een diameter van 80 of 100 mm.

WERKING
NC - Normaal gesloten (zie de tekeningen voor de NC-versie): De afsluiter is gesloten als het NC-stuurventiel niet is bekrachtigd.
NO - Normaal open (zie de tekeningen voor de NO-versie): De afsluiter is open als het NC-stuurventiel niet is bekrachtigd.

Medium:
R298: (Temperatuurbereik (TS): -10°C tot +240°C)
Versies met schroefdraadaansluitingen: licht en gasgroepen 1 & 2 / oververhit water, vloeistofgroepen 1 & 2, en stoom.
Montageplaatversies: DN10-DN20, lucht en gasgroepen 1 & 2 / DN = 32, licht en gasgroep 2 / alle DN, oververhit water, vloeistofgroepen 1 & 2, en stoom.

Table with operating parameters: Serie R298, Differentiaal druk 40 bar, Max. toelaatbare druk 40 bar, etc.

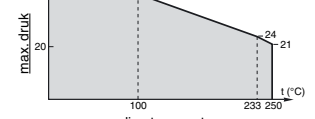


Table with materials of contact: Serie R298, Afsluiterhuis Roestvrij staal, Dop Roestvrij staal, Pakkingbushuis Roestvrij staal, etc.

INWERKINGSTELLING
De afsluiters mogen uitsluitend worden toegepast binnen de op het typeplaatje aangegeven specificaties. Wijzigingen zijn alleen toegestaan na overleg met de fabrikant of diens vertegenwoordiger.

LET OP: U mag de afsluiters alleen gebruiken voor een geschikt medium.
De afsluiters mogen in alle standen worden gemonteerd.
Standaard gebruik: mediumtoevoer onder de afsluiterklep (neem contact met ons op voor mediumtoevoer boven de klep)

Aansluiten
- Verwijder het plastic afdekkapje van de stuurpoort (zie de tekeningen voor NC en NO) en voer de aansluitinstructies voor de verschillende versies uit.
- Het stuurventiel aansluiten
- op de 1/8-poort (bediening met 80, 100 mm diam.); gebruik een aandrainmoment (c) van 4 tot 5 Nm om het stuurventiel aan te sluiten.

Afsluiters met schroefdraadaansluitingen (R298)
Sluit de leidingen op de afsluiter aan volgens de aanwijzingen die op het huis en in deze handleiding staan.
De leidingen moeten correct worden ondersteund en uitgelijnd, om elke mechanische belasting van de afsluiter te vermijden.

ONDERHOUD
Voor de inbedrijfsname en voordat u begint aan onderhoudswerk moet u de elektrische voeding uitschakelen en de afsluiter drukloos maken om elk risico op het ontstaan van persoonlijk letsel of materiële schade te vermijden.

Reiniging
Hoeveel onderhoud de afsluiters vereisen, hangt af van de gebruiksomstandigheden.
Geluidsniveau
De bepaling van het geluidsniveau kan pas worden uitgevoerd nadat de afsluiter is ingebouwd.

Preventief onderhoud
Beden de afsluiter minstens één keer per maand om te zien of hij nog correct opent en sluit.
De klepafdichting is als reserveonderdeel leverbaar.
Storingen verhelpen
Onjuiste uिताatdruk: Controleer de druk aan de inlaat zijde van de afsluiter, deze moet overeenstemmen met de specificaties op het typeplaatje.

Montage en demontage
Voordat u onderhoudswerkzaamheden uitvoert, altijd de stuurtoestand ontkoppelen van het besturingssysteem en het stoomcircuit, en de klep ontluken en leegmaken om elk risico op het ontstaan van persoonlijk letsel of materiële schade te vermijden.

Controleer of de afsluiter correct werkt voordat u hem opnieuw in bedrijf stelt, om zo elk risico op lichamenlijk letsel en materiële schade te vermijden.

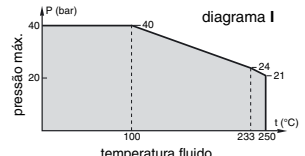
DESCRIÇÃO

Válvulas telecomandadas de assento, 2/2 - Série R298, NF- NA, corpo roscado ou de aplicação, PN 40 Estas válvulas estão equipadas com uma cabeça de comando por pistão Ø80 ou Ø100 mm segundo as versões. Os corpos de válvula são em aço inox.

FUNCIONAMENTO

NF - Normalmente Fechada (ver esquemas versão NF): a válvula fecha quando a electroválvula-piloto NF não está energizada. A válvula abre quando a electroválvula-piloto NF está energizada. **NA - Normalmente aberta** (ver esquemas versão NA): a válvula abre quando a electroválvula-piloto NF não está energizada. Fluidos: **R298** : (Zona de temperatura (TS): -10°C a +240°C) Versões *corpo roscado*: ar e gases grupos 1 & 2 / água sobreaquecida, líquidos grupos 1 & 2, e vapor de água. Versões *corpo de aplicação*: DN10-DN20, ar e gás grupos 1 & 2 / DN = 32, ar e gás grupo 2 / todo DN, água sobreaquecida, líquidos grupos 1 & 2, e vapor de água.

Características técnicas principais:	
Série	R298
Pressão diferencial	40 bar
Pressão máx. admissível	40 bar (gráfico I)
Zona de temperatura ambiente	-10°C...+180°C
Viscosidade máx. admissível	600 cSt (mm²/s)
Contra-pressão admissível	20 bar
Fluido de pilotagem	ar
Pressão máx. de pilotagem	10 bar
Pressão mín. de pilotagem	Ver gráficos página 7



temperatura fluido

temperatura máx.

diagrama I

temperatura fluido

temperatura máx.

diagrama I

COLOCAÇÃO EM SERVIÇO

As válvulas são concebidas para os domínios de funcionamento indicados na placa sinalética. Não pode ser realizado qualquer modificação no material sem o acordo do fabricante ou do representante. Antes de proceder à montagem, depressurizar as canalizações e efectuar uma limpeza interna das ditas canalizações. Ler as informações indicadas na etiqueta: código, orifício, fluido (tipo, pressão, temperatura), fluido e pressão de pilotagem, e número de série. **ATENÇÃO:** Estas válvulas estão previstas, segundo os modelos, para funcionar com certos fluidos.

Não ultrapassar o limite de pressão máxima admissível da válvula. A colocação em serviço e manutenção da válvula devem ser realizadas por profissionais especializados.

Instalação

Estas válvulas podem ser montadas em qualquer posição. **Utilização normal da válvula: entrada do fluido sob o assento (para uma utilização sobre o assento, consultar)**

Ligação

- Retirar o tampo plástico de protecção do orifício de ligação de pilotagem (ver esquemas NF e NA) e seguir o procedimento de ligação, segundo as versões;
- Ligar a electroválvula de pilotagem - ao orifício 1/8 (cabeças Ø80, Ø100 mm); Respeitar o par de aperto (c) compreendidos entre 4 e 5 Nm para a ligação de pilotagem.

Válvulas de ligação roscado (R298)

Conectar as tubagens em função das referências marcadas no corpo e em cada documentação. Revestir levemente de lubrificante (segundo a aplicação) os extremos fêmea dos tubos roscados, não revestir as rosca macho da válvula. Garantir que nenhum corpo estranho penetra o circuito.

Apoiar e alinhar correctamente as tubagens para evitar qualquer problema mecânico nas válvulas. No fecho, não servir da válvula como uma alavanca; Posicionar as chaves de fecho no corpo e nos tubos tão perto quanto possível do ponto de ligação. Com a finalidade de evitar qualquer deterioração, NÃO APERTAR DEMASIADO os racores das tubagens.

Válvulas de aplicação PN 40 (R298)

R298 : De aplicação, a conectar com junta adaptada PN40.

Antes de qualquer operação de manutenção ou colocação em serviço, cortar a alimentação do piloto, depressurizar a válvula e purgá-la, para prevenir qualquer risco de acidente corporal ou material.

Limpeza

As válvulas série R298 são reparadas nas nossas instalações após uma análise do problema. Durante a expedição das válvulas, proteger através de condicionamento apropriado de modo a proteger as superfícies de ligação de estanqueidade.

A manutenção das válvulas varia com as condições de utilização. Proceder a uma limpeza periódica das válvulas. O intervalo entre duas limpezas pode variar de acordo com a natureza do fluido, as condições de funcionamento e o meio ambiente. Durante a intervenção, os componentes devem ser examinados para detectar todo o uso excessivo. Uma limpeza é necessária quando for observado um abrandamento do ritmo quando a pressão de pilotagem está correcta ou quando um ruído anormal ou uma fuga são constatados. Na pior das hipóteses, um funcionamento defeituoso pode surgir e a válvula deixar de abrir ou fechar correctamente.

Ruído de funcionamento

O utilizador poderá determinar com precisão o nível sonoro emitido após montar o componente na instalação. O ruído de funcionamento varia segundo a utilização, o fluido e o tipo de material utilizado.

Manutenção preventiva

- Pôr a válvula a funcionar pelo menos uma vez por mês para verificar a abertura e o fecho.
- A vedação do assento é proposto em peças de substituição para proceder à reparação. Em caso de problemas durante a montagem/manutenção ou em caso de dúvida, contacte a ou os seus representantes oficiais.

Soluções de problemas:

- Pressão de saída incorrecta:** Verificar a pressão na entrada da válvula, deve corresponder aos valores admitidos na etiqueta de identificação ASCO.
- Fugas:** Desmontar o corpo da válvula e limpar as partes internas. Alterar se necessário a vedação do assento.

Montagem e desmontagem

Antes de qualquer operação de manutenção, cortar a rede de ar de pilotagem e o circuito de vapor, depressurizar a válvula e a purgá-la, para prevenir todos os riscos de acidente corporal ou material. (Ver esquema na página "kits de reparação") *Esta operação efectua-se após a desmontagem do corpo da válvula da tubagem.* Não insira corpos estranhos na válvula e tubagem durante esta intervenção.

Procedimento de montagem/desmontagem:
Kit I: Ver fig. 1 a 6
Kit II: Ver fig. 7 a 19
Kit III: Ver fig. 20 a 41

Para prevenir qualquer risco de acidente corporal ou material, verificar se a válvula funciona correctamente antes de a colocar em serviço. Verificar também a existência de eventuais fugas internas (sedes) ou externas com um fluido não-explosivo e não-inflamável.

ОПИСАНИЕ

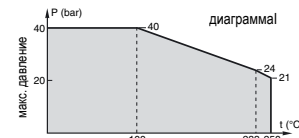
Клапан типа 2/2 с дистанционным управлением: - серия R298, нормально закрыт - нормально открыт, корпус с резьбовым соединением или монтажной площадкой, давление PN 40. Клапаны оснащаются исполнительным механизмом поршневого типа диаметром 80 или 100 мм. Возможно исполнение корпуса клапана из нержавеющей стали.

РАБОТА

NC - Нормально закрыт (см. чертежи для версии NC): Клапан закрыт, когда управляющий NC-клапан находится в покое. Клапан открывается при подаче питания на управляющий NC-клапан. **NO - Нормально открыт** (см. чертежи для версии NO): Клапан открыт, когда управляющий NC-клапан находится в покое.

Рабочие среды: **R298**: (Интервал температур (TS): от -10°C до +240°C) Версии в корпусе с резьбовым соединением: группы 1 и 2 для воздуха и газа / группы 1 и 2 для перегретой воды и жидкостей, и пар. Версии с монтажной площадкой: DN10-DN20, группы 1 и 2 для воздуха и газа / DN = 32, группа 2 для воздуха и газа / все категории DN, группы 1 и 2 для перегретой воды и жидкостей, а также пар.

Основные технические характеристики:	
Серия	R298
Дифференциальное давление	40 бар
Максимально допустимое давление	40 бар (см. диаграмму I)
Температура окружающей среды	-10°C...+180°C
Максимальная вязкость	600 сСт (мм²/с)
Допустимое обратное фильтратционное давление	20 бар
Управляющая жидкость	воздух
Макс. управляющее давление	10 бар
Мин. управляющее давление	см. диаграмму на стр. 7



температура рабочей среды

max. давление

diagrama I

температура рабочей среды

max. давление

diagrama I

Материалы, контактирующие с рабочей средой (проверить для обеспечения совместности рабочей среды с материалами)

Серия	R298
Корпус клапана	Нержавеющая сталь
Втулка	Нержавеющая сталь
Корпус сальниковой коробки	Нержавеющая сталь
Шток, тарелка, седло	Нержавеющая сталь
Набивка сальниковой коробки	Тефлоновое волокно
Уплотнение тарелки	ПТФЭ
Кольцо корпуса клапана	медь

ВВОД В ЭКСПЛУАТАЦИЮ

Клапаны рассчитаны на эксплуатацию с соблюдением технических характеристик, указанных на паспортной табличке. Модификация оборудования допускается только после консультаций с изготовителем или его представителем. Перед установкой сбросить давление в трубопроводе и очистить его внутренние поверхности. Изучить всю информацию на наклейке: код, порт, рабочая среда (тип, давление, температура), управляющая жидкость, управляющее давление, серийный номер. **ВНИМАНИЕ:** Клапаны должны эксплуатироваться в той рабочей среде, на которую рассчитана конкретная версия. Не превышать максимально допустимое давление клапана. Установку и обслуживание клапана должны осуществлять только квалифицированные специалисты. **Место установки** Клапаны можно устанавливать в любом месте. **При нормальном использовании:** вход рабочей среды под тарелкой клапана (при необходимости входа рабочей среды над тарелкой клапана связаться с нами)

Подключение

- Удалить пластиковую защитную пробку из управляющего порта (см. чертежи для версий NC и NO) и следовать процедуре установки в зависимости от исполнения клапана.

- Подключение управляющего клапана - к порту 1/8 (диаметр управляющего устройства 80, 100 мм); при подключении управляющего клапана соблюдать крутящий момент затяжки (c) в пределах от 4 до 5 Нм.

Клапаны с внешней резьбой (R298)

Подключить трубопроводы как указано на корпусе и в данной инструкции. Слегка смазать внутреннюю резьбу присоединяемой трубы (в зависимости от применения); не наносить смазку на наружную резьбу клапана. Не допускать попадания в систему посторонних веществ.

Правильно установить и свести трубы для предотвращения механического напряжения клапана. При затягивании резьбы не использовать клапан в качестве рычага; ключи устанавливать максимально близко к точке соединения корпуса клапана и трубы. Чтобы не допустить повреждения оборудования, НЕ ПЕРЕТЯГИВАТЬ трубные соединения.

Клапаны PN 40 (R298) с монтажной площадкой

R298: Уплотнение клапанов с монтажной площадкой должно быть произведено с помощью прокладки, соответствующей типу PN40.

ТЕХНИЧЕСКОЕ ОБСЛУЖИВАНИЕ

Перед проведением любых работ по техническому обслуживанию или пуску в эксплуатацию отключить питание, сбросить давление в клапане, а также отвести жидкость для предотвращения возможных травм персонала или повреждения оборудования. Ремонт клапанов R298 должен производиться в наших мастерских после выявления нами неисправности. Все клапаны должны доставляться на ремонт в соответствующей упаковке для предотвращения повреждения любых уплотнительных поверхностей.

Очистка Обслуживание клапанов зависит от условий эксплуатации. Очистку следует производить с определенной периодичностью. Интервалы между последующими очистками могут изменяться в зависимости от характера рабочей среды, условий эксплуатации и окружающей среды. Во время обслуживания необходимо проверить компоненты на предмет чрезмерного износа. Компоненты следует осматривать, если отмечено замедление рабочего цикла (даже при правильном управляющем давлении) или при возникновении необычного шума либо течи. В худшем случае это может привести к неисправности клапана, и он перестанет правильно открываться и закрываться.

Уровень производимого шума

Точно определить уровень шума может только пользователь после установки клапана в системе. Производимый шум зависит от области применения, рабочей среды и типа используемого оборудования. **Плановое обслуживание**

- Включать клапан следует не реже одного раза в месяц, чтобы проверить открытие/закрывание.
- Уплотнение тарелки можно приобрести как запасную часть. В случае возникновения проблем при установке или техобслуживании, а также при наличии любых сомнений необходимо обратиться в компанию ASCO или к одному из ее официальных представителей.

Устранение неисправностей

- Неправильное выходное давление:** Проверить давление на входе клапана; оно должно соответствовать значениям, указанным на паспортной табличке. **Внимание:** Необходимо следить за минимальным управляющим давлением функций "нормально открытый" и "нормально закрытый", а также за обратным фильтратционным давлением.
- Течи:** Разобрать корпус клапана и очистить внутренние детали. При необходимости заменить уплотнение тарелки.

Разборка и сборка

Перед проведением любых работ по техническому обслуживанию отключить управляющий клапан от системы управления и парового тракта, сбросить давление, а также отвести жидкость для предотвращения возможных травм персонала или повреждения оборудования. (см. изображение в разобранном виде в разделе "Комплекты запчастей") Указанные работы должны производиться только после отсоединения корпуса клапана от трубопровода. Не допускать попадания инородных материалов в клапан и трубу. Процедура разборки/сборки: Комплект запасных частей I: См. чертежи 1...6 Комплект запасных частей II: См. чертежи 7...19 Комплект запасных частей III: См. чертежи 20...41

Для предотвращения возможных травм персонала или повреждения имущества перед повторным пуском клапана его необходимо проверить на правильность функционирования. Необходимо также проверить клапан (седла/тарелки) на наличие внутренних или внешних утечек с помощью взрыво- и пожаробезопасного материала.

ASCO®	ОРНАТУ ЖӘНЕ ТЕХНИКАЛЫҚ ҚЫЗМЕТ КӨРСЕТУ НҰСҚАУЛЫҚТАРЫ ПОРШЕНЬ ТҮРІНДЕГІ ОПЕРАТОРЫ БАР R298 (2/2) СЕРИЯЛЫ КЛАПАНДАР		KZ

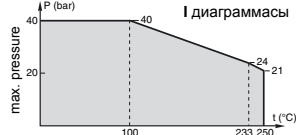
СИПАТТАМАСЫ
Қашықтан басқарылатын 2/2 жүрісті клапандар:
- R298 сериялы, NC - NO, бұрандалы саңылау немесе тірек тақтасына орнатылатын корпус, PN 40.
Клапандар диаметрі 80 немесе 100 мм болатын поршень түріндегі оператормен жабдықталады.
Клапан корпусы тот баспайтын болаттан жасалған күйінде қолжетімді.

ФУНКЦИЯСЫ

NC - қалыпты жабылған (NC нұсқасының сызбадарын қараңыз): Клапан NC басқару клапаны әрекетсіз болған кезде жабылады. Клапан NC басқару клапаны токқа қосылған кезде ашық болады.
NO - қалыпты ашылған (NO нұсқасының суреттерін қараңыз): Клапан NC басқару клапаны әрекетсіз болған кезде ашылады.
Сұйықтықтар:
R298: (Температура ауқымы (ТА): -10°C +24°C)
Бұрандалы саңылау бар корпустар нұсқалары: 1-ші және 2-ші ая мен газ тобы, аса қыздырылған су, 1-ші және 2-ші сұйықтықтар тобы, бу.
Тірек тақтасы бар нұсқалар: DN1- DN20, 1-ші және 2-ші ая мен газ тобы / DN = 32, 2-ші ая мен газ тобы / барлық DN, аса қыздырылған су, 1-ші және 2-ші сұйықтықтар тобы, бу.

Негізгі техникалық сипаттамалар:
Серия R298
Дифференциалды қысым 40 бар

Максималды рұқсат етілген қысым 40 бар (I диаграммасын қараңыз)
Қоршаған орта температурасының ауқымы -10°C +180°C
Максималды тұтқырлық 600 сСт (мм²/с)
Рұқсат етілген кері қысым 20 бар
Басқару сұйықтығы ая мен газ тобы
Макс. бастапқы қысым 10 бар
Мин. бастапқы қысым 7-беттегі диаграмманы қараңыз



сұйықтық температурасы материалдармен байланысу үйлесімділігінің бар екеніне көз жеткізіңіз)
Серия R298
Клапан корпусы Тот баспайтын болат
Тығын Тот баспайтын болат
Сальникті қорап корпусы Тот баспайтын болат
Қарнақ, диск, орын Тот баспайтын болат
Сальникті қорап қаптамасы ПТФЭ шеврондар
Диск тығыздаушы РЕЕК
Клапан корпусының сақинасы мыс

ПАЙДАЛАНУҒА БЕРУ

Клапандар аты жазылған тақтайшада көрсетілген техникалық сипаттамасы аясында жұмыс істеуге арналған. Өнімге өзгерістерді тек өндіруші немесе оның өкілімен ақылдасқаннан кейін жасауға болады. Орнатпас бұрын, құбыр жүйесіндегі қысымды азайтып, ішін тазалаңыз. Жапсырмадағы барлық ақпаратты оқыңыз: код, порт, сұйықтық (түрі, қысымы, температурасы), басқару жүйесіндегі сұйықтық, басқару жүйесіндегі қысым, сериялық нөмір.
АБАЙЛАҢЫЗ: Клапандар әрбір нұсқаға арналған сұйықтықтармен жұмыс істеуі қажет.
Клапанның максималды рұқсат етілген қысымын асырмаңыз. Клапанды орнату және техникалық қызмет көрсету тек білікті қызметкерлермен орындалуы тиіс.
Бекіту күйі
Клапандарды кез келген күйде орнатуға болады.
Қалыпты пайдалану кезінде: сұйықтықтың кіріс ағыны клапан дискісінің астында (сұйықтықтың кіріс ағынын дискі үстіне орнату үшін бізге хабарласыңыз)
Байланыс
• Пластикалық қорғаныс тығынын басқару саңылауынан (NC және NO сызбаларын қараңыз) алыңыз және әрбір нұсқа үшін жалғау рәсімдерін орындаңыз.
• Басқару клапанын жалғау

- 1/8 портына (диаметрі 80, 100 мм-лік операторлар); басқару клапанын жалғау үшін, бекіту моментін (с) 4 және 5 Нм аралығына орнатыңыз.

Сыртқы ойықты қосылымдары бар клапандар (R298)
Түтік корпусы және осы нұсқауларда көрсетілгендей жалғаныс. Бұрандалы түтіктердің сыртқы ойықтарын сәл майлаңыз (қолданбаға байланысты); клапанның ішкі ойықтарын майламаңыз. Жүйеге бөгде заттың кірмейтіндігіне көз жеткізіңіз.
Клапанның механикалық деформациялануына жол бермеу үшін, түтіктерді дұрыс тіреп, тураланыз. Бекіткен кезде клапанды интірек ретінде пайдаланбаңыз; кілттерді клапан корпусы мен түтіктердегі жалғау нүктелеріне барынша жақын орналастырыңыз. Жабдықтың бүлінбін болдырмау үшін түтік қосылымдарын ШАМАДАН ТЫС БЕКІТПЕҢІЗ.

Тірек тақтасына бекітілетін корпусы бар клапандар PN 40 (R298)
R298: Тірек тақтасына бекітілетін клапандар PN40 үшін сәйкес келетін тығыздауыш төсеммен тығыздалуы қажет.

ТЕХНИКАЛЫҚ ҚЫЗМЕТ КӨРСЕТУ
⚠ Дене жарақатын алу немесе жабдықтың зақымдалу қаупінің алдын алу үшін, кез келген техникалық қызмет көрсету жұмыстарынан немесе пайдалануға бұруден бұрын клапанды өшіріңіз де, қысымын азайтып, желдетіп шығыңыз.

R298 сериялы клапандарды мәселе талдау жүргізілгеннен кейін біздің жөндеу мекемелерімізде жөндеуге болады. Барлық жалғау үшін тығыздалған беттерді зақымдалудан қорғау үшін, барлық клапандарды сәйкес қаптамада тасымалдау керек.

Тазалау
Клапандарға техникалық қызмет көрсету жұмыс күйлеріне байланысты болады. Жүйелі аралықтарда тазалануы тиіс. Екі тазалау жұмыстарының арасындағы аралықтар сұйықтықтың ерекшелігіне, жұмыс күйлеріне және жұмыс істелетін ортаға байланысты өзгешеленуі мүмкін. Қызмет көрсету барысында құрамдастар шамадан тыс тозуға тексерілуі тиіс. Құрамдастар басқару қысымы дұрыс болса да төмен көзен байқалған кезде немесе өзгеше шуыл не аяу анықталған кезде тазалануы тиіс. Кері жағдайда бұл клапанның бүлінуіне әкеліп, ол мүлдем дұрыс ашылмай және жабылмай қалуы мүмкін.

Дыбыстың шығуы
Дыбыс деңгейінің нақты анықтауды пайдаланушы клапан жүйеге орнатылған кезде ғана орындай алады. Дыбыстың шығуы қолданбаға, ортаға және пайдаланылатын жабдықтар түріне байланысты.

Сақтандыратын техникалық қызмет көрсету
• Ашылатынын және жабылатынын тексеру үшін клапанды кемінде айына бір рет жұмыс істетіңіз.
• Дискі тығыздаушы қосалқы бөлшек ретінде қолжетімді. Егер техникалық қызмет көрсету кезінде мәселелер орын алса немесе күмәндансаңыз, ASCO компаниясына немесе оның өкілетті өкілдеріне хабарласыңыз.

Ақаулықтарды жою
• **Шығыстағы қысым дұрыс емес:** Клапанның қуат көзі жағындағы қысымды тексеріңіз; ол зауыттық тақтайшада көрсетілген мөндерге сәйкес келуі тиіс.
Абайлаңыз: NO және NC функциясындағы минималды бастапқы қысымды немесе кері қысымды сақтау қажет.
• **Аяу:** Клапан корпусын бөлшектеңіз және ішкі бөлшектерін тазалаңыз. Қажет болса, диск тығыздаушысын ауыстырыңыз.

Бөлшектеу және қайта жинау
⚠ Дене жарақатын алу немесе жабдықтың зақымдалу қаупіне жол бермеу үшін, кез келген техникалық қызмет көрсету жұмыстарынан бұрын, жетекті басқару жүйесі мен бу контурынан ажыратып, клапан қысымын азайтыңыз және сұйықтығын айдап шығарыңыз. ("Қосалқы бөлшектер жинақтары" бөлімінің төменгі жағындағы бөлшектелген көріністі қараңыз)
Бұл әрекеттерді клапан корпусын түптіктен ажыратқаннан кейін жасау қажет.
Процесс барысында клапан мен түтікке бөгде заттың кірмейтіндігіне көз жеткізіңіз.

Бөлшектеу/қайта жинау процедурасы:
I қосалқы бөлшектер жинағы: 1 - 6 суреттерді қараңыз
II қосалқы бөлшектер жинағы: 7 - 19 суреттерді қараңыз
III қосалқы бөлшектер жинағы: 20 - 41 суреттерді қараңыз

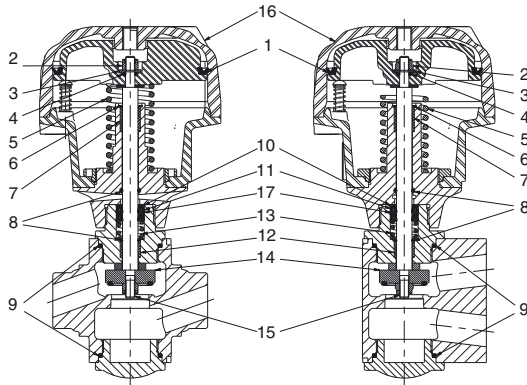
⚠ Дене жарақатын алу немесе мүлікке зақым келуге жол бермеу үшін, клапанды пайдалануға бермес бұрын оның дұрыс жұмыс істейтінін тексеріңіз. Сондай-ақ, жарылмайтын және тұтанбайтын сұйықтықты пайдалану арқылы ықтимал ішкі не сыртқы ағуларды (орындар/дискілер) тексеріңіз.

ASCO™	CONNECTION	GB	RACCORDAMENTO	FR	ANSCHLUSS	DE
	RACORDAJE	ES	COLLEGAMENTO	IT	AANSLUITING	NL
	ANSLUTNING	SE	TILKOBLING	NO	LITÁNTÁ	FI
	FORBINDELSE	DK	LIGAÇÃO	PT	ΣΥΝΔΕΣΗ	GR
	PRIPOJENÍ	CZ	PODLĄCZENIE	PL	CSATLAKOZTATÁS	HU
	ПОДКЛЮЧЕНИЕ	RU	БАЙЛАНЫС	KZ	-	-

R298	2/2 NC - NF	2/2 NO - NA	
	Ø 80 - 100 	Ø 80 - 100 	NC / NF
	Ø 80 - 100 	Ø 80 - 100 	NO / NA

ASCO	SPARE PARTS KIT	GB	POCHETTES DE RECHANGE	FR	ERSATZTEILPACKUNG	DE
	BOLSAS DE RECAMBIO	ES	PARTI DI RICAMBIO	IT	VERVANGINGSSET	NL
	RESERVEDELSATS	SE	RESERVEDELSPAKKE	NO	VARAOSASARJA	FI
	RESERVEDELE KIT	DK	KIT DE SUBSTITUIÇÃO	PT	KIT ANΤΑΛΛΑΚΤΙΚΩΝ	GR
	SADA NAHRADNICH DILU	CZ	ZESTAW CZĘŚCI ZAMIENNYCH	PL	PÓTKATRESZ KESZLET	HU
КОМПЛЕКТ ЗАПЧАСТЕЙ	RU	ҚОСАЛҚЫ БӨЛШЕКТЕР ЖИНАҒЫ	KZ	-	-	

Ø 80 - 100

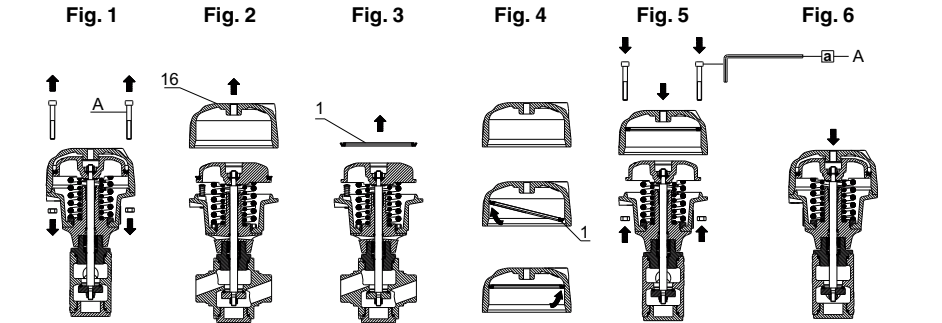


R298		I	II	III	IV
		(No.-rep.- Nr 1)	(No.-rep.- Nr 2 .. 5 + 9)	(No.-rep.- Nr 2 .. 4 + 6 .. 16)	(No.-rep.- Nr 16)
Ø80 DN 10	NC/NF NO/NA	C140233	C140236 C140237	C140711 C140712	C140484
Ø100 DN 20	NC/NF NO/NA	C140234	C140238 C140239	C140713 C140714	C140485
Ø100 DN 32	NC/NF NO/NA	C140234	C140240 C140241	C140715 C140716	C140485

KZ	Белгі	PT	Designation	RU	Обозначения	IT	Descrizione	NL	Aanduiding
1.	Поршеньді сақина + май	1.	Junta do pistão + lubrificante	1.	Уплотнение поршня + смазка	1.	Guarnizione del pistone + grasso	1.	Zuigerafdichting + vet
2.	Поршеньді гайка	2.	Porca do pistão	2.	Гайка поршня	2.	Dado del pistone	2.	Zuigermoer
3.	Поршеньді шайба	3.	Anilha do pistão	3.	С-образная шайба поршня	3.	Rondella del pistone	3.	Zuigerring
4.	Поршеньді О тәрізді сақина	4.	Anilha do pistão	4.	Уплотнительное кольцо поршня	4.	O-ring del pistone	4.	O-ring, zuiger
5.	Оператор серпилісі	5.	Junta tórica do pistão	5.	Пружина исполнительного механизма	5.	Molla dell'attuatore	5.	Steilveer
6.	Бекіту сақинасы	6.	Mola do actuador	6.	Аял de segurança	6.	Molla di sicurezza	6.	Borgring
7.	Жоғары мойынтірек	7.	2 Juntas tóricas	7.	Casquillo superior	7.	Guida superiore	7.	Bovenste lager
8.	О тәрізді сақина	8.	2 Juntas tóricas	8.	Верхний подшипник	8.	2 O-rings	8.	2 O-ringen
9.	Клапан корпусының сақиналары	9.	Junta(s) do corpo da válvula	9.	Кольцо(ы) корпуса клапана	9.	Guarnizione(i) del corpo	9.	Afsluiterhuisring(en)
10.	Сальникті қорғап қақтағы арналған май	10.	Caixa de empanque	10.	Уплотнение сальниковой коробки	10.	Gruppo premistoppa	10.	Pakkingbusvulling
11.	3 чеvron	11.	3 chevrons	11.	3 тефлондық уплотнения	11.	3 anelli a V	11.	3 visgratpakkingen
12.	Төменгі мойынтірек	12.	Casquillo inferior	12.	Нижний подшипник	12.	Molla del premistoppa	12.	Onderste lager
13.	Сальникті қорғап серпилісі	13.	Mola bucm	13.	Пружина сальниковой коробки	13.	Grasso per premistoppa	13.	Pakkingbusveer
14.	Тығыздалған диск	14.	Assento reforçado	14.	Усиленная тарелка	14.	Otturatore rinforzato	14.	Vet voor pakkingbus
15.	Қарнақ	15.	Haste	15.	Шток	15.	Alberino	15.	Spindel
16.	Қақпақ	16.	Tampa	16.	Чехол	16.	Coperchio	16.	Deksel
17.	Chevron тірегі	17.	Suporte Chevron	17.	Поддержка Chevron	17.	Supporto a gallone	17.	Ondersteuning Chevron

ASCO	SPARE PARTS KIT	GB	POCHETTES DE RECHANGE	FR	ERSATZTEILPACKUNG	DE
	BOLSAS DE RECAMBIO	ES	PARTI DI RICAMBIO	IT	VERVANGINGSSET	NL
	RESERVEDELSATS	SE	RESERVEDELSPAKKE	NO	VARAOSASARJA	FI
	RESERVEDELE KIT	DK	KIT DE SUBSTITUIÇÃO	PT	KIT ANΤΑΛΛΑΚΤΙΚΩΝ	GR
	SADA NAHRADNICH DILU	CZ	ZESTAW CZĘŚCI ZAMIENNYCH	PL	PÓTKATRESZ KESZLET	HU
КОМПЛЕКТ ЗАПЧАСТЕЙ	RU	ҚОСАЛҚЫ БӨЛШЕКТЕР ЖИНАҒЫ	KZ	-	-	

R298	I	IV	No. rep. Nr	N.m	Inch.Pounds	(mm)	5mm
Ø80 DN 10 NC/NF - NO/NA	(No.-rep.- Nr 1)	(No.-rep.- Nr 16)					
Ø100 DN 20 - DN 32 NC/NF - NO/NA	C140233	C140484	a	80	695	5	


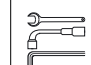


GB (spare parts kit I)	ES (piezas de recambio I)	FR (pochette I)	IT (Kit parti di ricambio I)
<ol style="list-style-type: none"> Unscrew the 4 screws (A) and remove the nuts. Remove the upper cover (16) and the seal (1) (Fig. 1-2-3). Clean the piston and the interior of the operator tube (Fig. 4). Grease the interior of the tube which comes into contact with the piston seal (grease supplied) and position the new seal (1) (Fig. 4). Remount the new upper cover (16) with the 4 screws (A) and nuts and tighten the unit to torque [a] (Fig. 5). Apply the pilot pressure (10 bar) to complete the installation of the piston seal (Fig. 6). 	<ol style="list-style-type: none"> Desatornillar los cuatro tornillos (A) y quitar sus tuercas. Limpiar el pistón y el interior del tubo de cabeza de mando (Fig. 4). Engrasar el interior del tubo en la zona en contacto con la junta de pistón (grasa provista) y colocar la junta nueva (1) (Fig. 4). Montar la tapa superior nueva (16) con los cuatro tornillos (A) y sus tuercas, apretar todo al par [a] (Fig. 5). Aplicar la presión de pilotaje (10 bar) para terminar la colocación de la junta de pistón (Fig. 6). 	<ol style="list-style-type: none"> Dévisser les quatre vis (A) et enlever leurs écrous. Nettoyer le piston et l'intérieur du tube de tête de commande (Fig. 4). Graisser l'intérieur du tube sur la zone en contact avec le joint de piston (graisse fournie) et positionner le joint neuf (1) (Fig. 4). Remonter le couvercle supérieur neuf (16) avec les quatre vis (A) et leurs écrous, serrer le tout au couple [a] (Fig. 5). Admettre la pression de pilotage (10 bar) pour terminer la mise en place du joint de piston (Fig. 6). 	<ol style="list-style-type: none"> Togliere le 4 viti (A) e rimuovere i dadi. Rimuovere il coperchio superiore (16) e la guarnizione (1) (Fig. 1-2-3). Pulire il pistone e l'interno della testa di comando (Fig. 4). Inserire il grasso all'interno della testa di comando nella parte a contatto con il pistone (grasso fornito) e posizionare la nuova guarnizione (1) (Fig. 4). Rimontare il nuovo coperchio (16) con le 4 viti (A) e i dadi, serrare l'unità con la coppia [a] (Fig. 5). Collegare la pressione di pilotaggio (10 bar) per completare l'installazione della tenuta del pistone (Fig. 6).

DE (Ersatzteilpackung I)	NL (reserveonderdelenet I)	PT (KIT DE PEÇAS DE SOBRESSALENTES I)	RU (КОМПЛЕКТ ЗАПЧАСТЕЙ I)
<ol style="list-style-type: none"> Lösen Sie die 4 Schrauben (A) und entfernen Sie die Muttern. Entfernen Sie den oberen Deckel (16) und die Dichtung (1) (Abb. 1-2-3). Reinigen Sie den Kolben und das Innere des Führungsrohres für den Steuerantrieb (Abb. 4). Feilen Sie das Innere des Führungsrohres an der Stelle ein, die mit der Kolbendichtung in Berührung kommt (Fett im Lieferumfang enthalten) und legen Sie die neue Dichtung ein (1) (Abb. 4). Montieren Sie den neuen oberen Deckel (16) mit den 4 Schrauben (A) und Muttern und ziehen Sie die Einheit mit dem Moment [a] fest (Abb. 5). Bauferschlagen Sie die Einheit mit dem Steuerdruck (10 bar), um die Installation der Kolbendichtung abzuschließen (Abb. 6). 	<ol style="list-style-type: none"> Draai de 4 schroeven (A) los en verwijder de moeren. Verwijder het bovendeksel (16) en de afdichting (1) (Fig. 1-2-3). Reinig de zuiger en de binnenkant van de buis van de bedieningskop (Fig. 4). Vet de binnenkant van de buis in die in contact komt met de zuigerafdichting (vet geleverd) en positioneer de nieuwe afdichting (1) (Fig. 4). Hermonter het nieuwe bovendeksel (16) met de 4 schroeven (A) en de moeren en draai de eenheid vast volgens het aandraaikoppel [a] (Fig. 5). Pas de stuurdruk toe (10 bar) om de installatie van de zuigerafdichting te voltooien (Fig. 6). 	<ol style="list-style-type: none"> Открутить 4 винта (A) и снять гайки. Снять верхнюю крышку (16) и уплотнение (1) (чертёж 1-2-3). Очистить поршень и внутреннюю часть трубки исполнительного механизма (чертёж 4). Смазать ту внутреннюю часть трубки исполнительного механизма, которая контактирует с уплотнением поршня (смазка входит в комплект поставки), и установить новое уплотнение (1) (чертёж 4). Заново установив новый верхний кожух (16), используя 4 винта (A) и гайки, затянуть узел усилием а (чертёж 5). Применить давление исполнительного механизма (10 бар) и завершить установку уплотнения поршня (чертёж 6). 	<ol style="list-style-type: none"> Unscrow the 4 screws (A) and remove the nuts. Colocar a tampa superior (16) e a junta (1) (Fig. 1-2-3). Limpar o pistão e o interior do tubo da cabeça de comando (Fig. 4). Lubrificar o interior do tubo na zona em contacto com a junta de pistão (lubrificante fornecido) e posicionar a junta nova (1) (Fig. 4). Montar a tampa superior nova (16) com os 4 parafusos (A) e as porcas, apertar tudo ao par [a] (Fig. 5). Admitir a pressão de pilotagem (10 bar) para terminar a colocação no local da junta de pistão (Fig. 6).

ASCO	SPARE PARTS KIT	GB	POCHETTES DE RECHANGE	FR	ERSATZTEILPACKUNG	DE
	BOLSAS DE RECAMBIO	ES	PARTI DI RICAMBIO	IT	VERVANGINGSSET	NL
	RESERVEDELSATS	SE	RESERVEDELSPAKKE	NO	VARAOSASARJA	FI
	RESERVEDELE KIT	DK	KIT DE SUBSTITUIÇÃO	PT	KIT ANTALLAKTIKON	GR
	SADA NÁHRADNICH DÍLU	CZ	ZESTAW CZĘŚCI ZAMIENNYCH	PL	PÓTALKATRESZ KESZLET	HU
КОМПЛЕКТ ЗАПЧАСТЕЙ	RU	ҚОСАЛҚЫ БӨЛШЕКТЕР ЖИНАҒЫ	KZ	-	-	

R298	I (No.-rep.- Nr 1)	IV (No.-rep.- Nr 16)
Ø80 DN 10 NC/NF - NO/NA	C140233	C140484
Ø100 DN 20 - DN 32 NC/NF - NO/NA	C140234	C140485

No. rep. Nr				(mm)
	N.m	Inch.Pounds		
a	80	695	5	

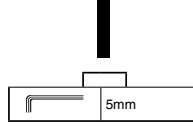


Fig. 1

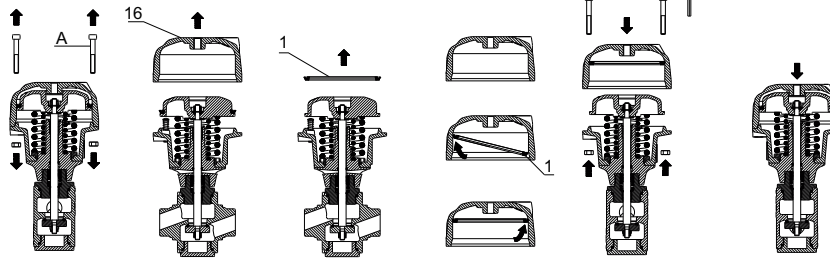
Fig. 2

Fig. 3

Fig. 4

Fig. 5

Fig. 6





KZ (I қосалқы бөлшектер жинағы)

- 4 бұраңданы (A) бұрап шығарып, гайкаларды алып тастаңыз. Жоғарғы қапдақ (16) пен тығыздауышты (1) алыңыз (1-2-3 суреттер).
- Поршень мен оператор түтігінің ішін тазалаңыз (4-сурет).
- Түтіктің оршень тығыздауышымен (май жағылған) байланысқа түсетін ішкі бөлігін майлап, жаңа тығыздауышты (1) орналастырыңыз (4-сурет).
- Жаңа жоғарғы қапдақты (16) 4 бұраңданың (A) және гайкалардың көмегімен қайта бекітіп, құрылғыны нақты моментке бекемдеңіз (5-сурет).
- Поршеньді тығыздауышты орнату процедурасын аяқтау үшін, бастапқы қысымды (10 бар) қолданыңыз (6-сурет).

ASCO	SPARE PARTS KIT	GB	POCHETTES DE RECHANGE	FR	ERSATZTEILPACKUNG	DE
	BOLSAS DE RECAMBIO	ES	PARTI DI RICAMBIO	IT	VERVANGINGSSET	NL
	RESERVEDELSATS	SE	RESERVEDELSPAKKE	NO	VARAOSASARJA	FI
	RESERVEDELE KIT	DK	KIT DE SUBSTITUIÇÃO	PT	KIT ANTALLAKTIKON	GR
	SADA NÁHRADNICH DÍLU	CZ	ZESTAW CZĘŚCI ZAMIENNYCH	PL	PÓTALKATRESZ KESZLET	HU
КОМПЛЕКТ ЗАПЧАСТЕЙ	RU	ҚОСАЛҚЫ БӨЛШЕКТЕР ЖИНАҒЫ	KZ	-	-	

R298	II (No.-rep.- Nr 2...5+9)	IV (No.-rep.- Nr 16)
Ø80 DN10 NC/NF	C140236	C140484
Ø80 DN10 NO/NA	C140237	C140485
Ø100 DN20 NC/NF	C140238	
Ø100 DN20 NO/NA	C140239	
Ø100 DN32 NC/NF	C140240	
Ø100 DN32 NO/NA	C140241	

No. rep. Nr				(mm)
	N.m	Inch.Pounds		
a	80	695	5	
b	50	435	10	
c	200	1740	DN10 = 36mm	
d			DN20 = 45mm	

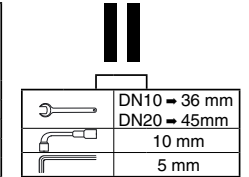


Fig. 7

Fig. 8

Fig. 9

Fig. 10

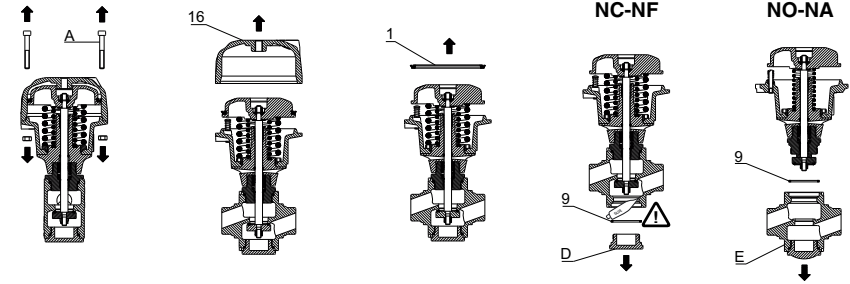


Fig. 11

Fig. 12

Fig. 13

Fig. 14

Fig. 15

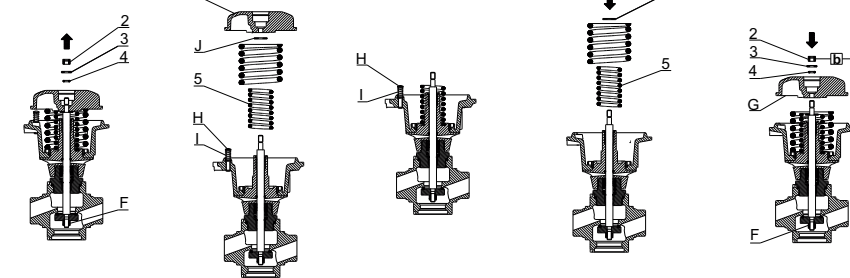
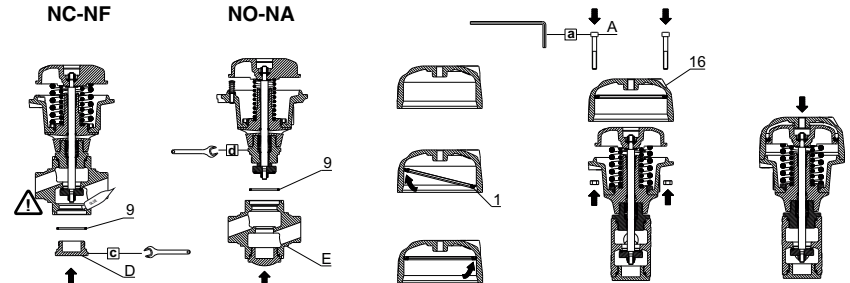


Fig. 16

Fig. 17

Fig. 18

Fig. 19



ASCO	SPARE PARTS KIT	GB	POCHETTES DE RECHANGE	FR	ERSATZTEILPACKUNG	DE
	BOLSAS DE RECAMBIO	ES	PARTI DI RICAMBIO	IT	VERVANGINGSSET	NL
	RESERVEDELSATS	SE	RESERVEDELSPAKKE	NO	VARAOSASARJA	FI
	RESERVEDELE KIT	DK	KIT DE SUBSTITUIÇÃO	PT	KIT ANTAΛΛAKTIKON	GR
	SADA NÁHRADNICH DILU	CZ	ZESTAW CZĘŚCI ZAMIENNYCH	PL	PÓTALKATRESZ KESZLET	HU
КОМПЛЕКТ ЗАПЧАСТЕЙ	RU	ҚОСАЛҚЫ БӨЛШЕКТЕР ЖИНАҒЫ	KZ	-	-	

GB (spare parts kit II)

- Unscrew the 4 screws (A) and the nuts.
Remove the upper cover (16) and the seal (1) (Fig. 7-8-9).
- NO version: Unscrew the plug (D) and remove the gasket (9) (Fig. 10).
NO version: Unscrew the valve body (E) and remove the gasket (9) (Fig. 10).
- Caution: spring under load.**
Firmly hold the piston and the valve assembly. Unscrew the piston nut (2) while holding the disc nut (F).
Dislodge the piston from its hold and remove the nut (2), the washer (3) and the seal (4) (Fig. 11).
- Remove the piston (G), the indicator (H) and its spring (I), the operator spring (5) and the piston washer (J) (Fig. 12).
- Remount the indicator (H) and its spring (I), then the piston washer (J) and replace the operator spring (5) (Fig. 13-14).
- Caution: spring under load.**
Replace and insert the seal (4) and the washer (3) and tighten the nut (2) to torque \square while firmly holding the piston (G) with the valve assembly and disc nut (F) (Fig. 15).
- NC version: Replace the gasket (9), apply some glue (supplied) onto the thread and tighten the plug (D) to torque c (Fig. 16).
NO version: Replace the gasket (9), apply some glue (supplied) onto the thread and tighten the valve body (E) to torque d (Fig. 16).
- Clean the piston and the interior of the operator tube (Fig. 17).
- Grease the interior of the tube which comes into contact with the piston seal (grease supplied) and position the seal (Fig. 17).
- Remount the upper cover (16) with the 4 screws (A) and nuts and tighten the unit to torque \square (Fig. 18).
- Apply the pilot pressure (10 bar) to complete the installation of the piston seal (Fig. 19).

FR (pochette II)

- Dévisser les quatre vis (A) et leurs écrous.
Déposer le couvercle supérieur (16) et le joint (1) (Fig. 7-8-9).
- Version NF : Dévisser le bouchon (D) et enlever le joint torique (9) (Fig. 10).
Version NO : Dévisser le corps de vanne (E) et enlever le joint torique (9) (Fig. 10).
- Attention ressort en charge.**
Maintenir fermement le piston avec l'ensemble de la vanne. Puis dévisser l'écrou de piston (2) en tenant l'écrou de clapet (F).
Libérer le piston de son maintien et enlever l'écrou (2), la rondelle (3) et le joint (4) (Fig. 11).
- Ensuite enlever le piston (G), l'indicateur (H) et son ressort (I), le ressort d'actionneur (5) et la rondelle de piston (J) (Fig. 12).
- Remonter l'indicateur (H) et son ressort (I), puis la rondelle de piston (J) et remplacer le ressort d'actionneur (5) (Fig. 13-14).
- Attention ressort en charge.**
Remplacer et mettre le joint (4), la rondelle (3) et serrer l'écrou (2) au couple \square en maintenant fermement le piston (G) avec l'ensemble de la vanne et l'écrou de clapet (F) (Fig. 15).
- Version NF : Remplacer le joint (9), mettre de la colle (fournie) sur le filetage et visser le bouchon (D) au couple \square (Fig. 16).
Version NO : Remplacer le joint (9), mettre de la colle (fournie) sur le filetage et visser le corps de vanne (E) au couple \square (Fig. 16).
- Nettoyer le piston et l'intérieur du tube de tête de commande (Fig. 17).
- Graisser l'intérieur du tube sur la zone en contact avec le joint de piston (graisse fournie) et positionner le joint (1) (Fig. 17).
- Remonter le couvercle supérieur (16) avec les quatre vis (A) et leurs écrous, serrer le tout au couple \square (Fig. 18).
- Admettre la pression de pilotage (10 bar) pour terminer la mise en place du joint de piston (Fig. 19).

DE (Ersatzteilpackung II)

- Lösen Sie die 4 Schrauben (A) und Muttern.
Entfernen Sie den oberen Deckel (16) und die Dichtung (1) (Abb. 7-8-9).
- NC-Version: Schrauben Sie den Stopfen (D) ab und entfernen Sie den O-Ring (9) (Abb. 10).
NO-Version: Schrauben Sie das Ventilgehäuse (E) ab und entfernen Sie den O-Ring (9) (Abb. 10).
- Achtung: Feder unter Spannung.**
Halten Sie den Kolben und die Ventileinheit fest. Schrauben Sie die Kolbenmutter (2) ab, halten Sie dabei die Mutter am Ventilteller fest (F).
Lösen Sie den Kolben aus der Halterung und entfernen Sie die Mutter (2), die Scheibe (3) und die Dichtung (4) (Abb. 11).
- Entfernen Sie den Kolben (G), die Anzeige (H) und dazugehörige Feder (I), die Antriebsfeder (5) und die Kolbenscheibe (J) (Abb. 12).
- Montieren Sie die Anzeige (H) mit der dazugehörigen Feder (I), die Kolbenscheibe (J) und ersetzen Sie die Antriebsfeder (5) (Abb. 13-14).
- Achtung: Feder unter Spannung.**
Legen Sie die neue Dichtung (4) und den neuen O-Ring (3) ein und ziehen Sie die Mutter (2) mit dem Moment \square fest, wobei der Kolben (G) und die Einheit aus Ventil und Mutter am Ventilteller (F) festgehalten werden muss (F) (Abb. 15).
- NC-Version: Bringen Sie die Dichtung (9) wieder an, tragen Sie etwas Kleber (mitgeliefert) auf das Gewinde auf und ziehen Sie den Stopfen (D) mit Drehmoment \square fest (Abb. 16).
NO-Version: Bringen Sie die Dichtung (9) wieder an, tragen Sie etwas Kleber (mitgeliefert) auf das Gewinde auf und ziehen Sie das Ventilgehäuse (E) mit Drehmoment \square fest (Abb. 16).
- Reinigen Sie den Kolben und das Innere des Führungsrohres für den Steuerantrieb (Abb. 17).
- Fetten Sie das Innere des Führungsrohres an der Stelle ein, die mit der Kolbendichtung in Berührung kommt (Fett im Lieferumfang enthalten) und legen Sie die neue Dichtung ein (1) (Abb. 17).
- Montieren Sie den oberen Deckel (16) mit den 4 Schrauben (A) und Muttern und ziehen Sie die Einheit mit dem Moment \square fest (Abb. 18).
- Beaufschlagen Sie die Einheit mit dem Steuerdruck (10 bar), um die Installation der Kolbendichtung abzuschließen (Abb. 19).

ASCO	SPARE PARTS KIT	GB	POCHETTES DE RECHANGE	FR	ERSATZTEILPACKUNG	DE
	BOLSAS DE RECAMBIO	ES	PARTI DI RICAMBIO	IT	VERVANGINGSSET	NL
	RESERVEDELSATS	SE	RESERVEDELSPAKKE	NO	VARAOSASARJA	FI
	RESERVEDELE KIT	DK	KIT DE SUBSTITUIÇÃO	PT	KIT ANTAΛΛAKTIKON	GR
	SADA NÁHRADNICH DILU	CZ	ZESTAW CZĘŚCI ZAMIENNYCH	PL	PÓTALKATRESZ KESZLET	HU
КОМПЛЕКТ ЗАПЧАСТЕЙ	RU	ҚОСАЛҚЫ БӨЛШЕКТЕР ЖИНАҒЫ	KZ	-	-	

ES (piezas de recambio II)

- Desatornillar los cuatro tornillos (A) y sus tuercas.
Soltar la tapa superior (16) y la junta (1) (Fig. 7-8-9).
- Versión NC : Desatornillar el tapón (D) y soltar la junta tórica (9) (Fig. 10).
Versión NA : Desatornillar el cuerpo de válvula (E) y soltar la junta tórica (9) (Fig. 10).
- Atención resorte bajo carga.**
Sujetar firmemente el pistón con el conjunto de la válvula. Después, desatornillar la tuerca de pistón (2) sujetando la tuerca de clapet (F).
Liberar el pistón de su sujeción y soltar la tuerca (2), la arandela (3) y la junta (4) (Fig. 11).
- A continuación soltar el pistón (G), el indicador (H) y su resorte (I), el resorte del actuador (5) y la arandela de pistón (J) (Fig. 12).
- Montar el indicador (H) y su resorte (I), después la arandela de pistón (J) y sustituir el resorte del actuador (5) (Fig. 13-14).
- Atención resorte bajo carga.**
Reemplazar y colocar la junta (4), la arandela (3) y apretar la tuerca (2) al par \square sujetando firmemente el pistón (G) con el conjunto de la válvula y la tuerca de clapet (F) (Fig. 15).
- Versión NC: Reemplazar la junta (9), aplicar pegamento (suministrado) en la rosca y apretar el tapón (D) al par \square (Fig. 16).
Versión NO: Reemplazar la junta (9), aplicar pegamento (suministrado) en la rosca y apretar el cuerpo de válvula (E) al par \square (Fig. 16).
- Limpiar el pistón y el interior del tubo de cabeza de mando (Fig. 17).
- Engrasar el interior del tubo en la zona en contacto con la junta de pistón (grasa provista) y colocar la junta (1) (Fig. 17).
- Montar la tapa superior (16) con los cuatro tornillos (A) y sus tuercas, apretar todo al par \square (Fig. 18).
- Aplicar la presión de pilotaje (10 bar) para terminar la colocación de la junta de pistón (Fig. 19).

IT (Kit parti di ricambio II)

- Togliere le 4 viti (A) e i dadi.
Togliere il coperchio superiore (16) e la guarnizione (1) (Fig. 7-8-9).
- Versione NC: svitare il tappo (D) e togliere l'O-ring (9) (Fig. 10).
Versione NA: svitare il corpo valvola (E) e togliere l'O-ring (9) (Fig. 10).
- Attenzione: molla sotto carico.**
Tenere saldamente il pistone e il gruppo valvola. Svitare il dado del pistone (2) tenendo fermo il dado dell'otturatore (F).
Filasciare il pistone e togliere il dado (2), la rondella (3) e la guarnizione (4) (Fig. 11).
- Togliere il pistone (G), l'indicatore (H) e la relativa molla (I), la molla della testa di comando (5) e la rondella del pistone (J) (Fig. 12).
- Rimontare l'indicatore (H) e la relativa molla (I), quindi la rondella del pistone (J) e sostituire la molla della testa di comando (5) (Fig. 13-14).
- Attenzione: molla sotto carico.**
guarnizione (4) e la rondella (3) e stringere il dado (2) fino alla coppia di serraggio \square tenendo saldamente il pistone (G) con il gruppo valvola e il dado dell'otturatore (F) (Fig. 15).
- Versione NC: Sostituire la guarnizione (9), applicare della colla (fornita a corredo) sul filetto e serrare la spina (D) alla coppia \square (Fig. 16).
Versione NO: Sostituire la guarnizione (9), applicare della colla (fornita a corredo) sul filetto e serrare il corpo valvola (E) alla coppia \square (Fig. 16).
- Pulire il pistone e l'interno del tubo della testa di comando (Fig. 17).
- Ingrassare la parte interna del tubo a contatto con la guarnizione del pistone (grasso incluso nella fornitura) e posizionare la guarnizione (Fig. 17).
- Il coperchio superiore (16) avvitando le 4 viti (A) e i dadi e stringere il gruppo fino alla coppia di serraggio \square (Fig. 18).
- Applicare la pressione di comando (10 bar) per completare il montaggio della guarnizione del pistone (Fig. 19).

NL (reserveonderdelenset II)

- Draai de 4 schroeven (A) los en verwijder de moeren.
Verwijder het bovendeksel (16) en de afdichting (1) (Fig. 7-8-9).
- NO-versie: Schroef de plug (D) los en verwijder de O-ring (9) (Fig. 10).
NO-versie: Schroef het afsluiterhuis (E) los en verwijder de O-ring (9) (Fig. 10).
- Let op: veer onder belasting.**
Houd de zuiger en de afsluitercombinatie stevig vast. Schroef de zuigermoer (2) los, terwijl u de klepmoer (F) vasthoudt.
Neem de zuiger uit de houder en verwijder de moer (2), de ring (3) en de afdichting (4) (Fig. 11).
- Verwijder de zuiger (G), de melder (H) en de bijbehorende veer (I), de veer van de bedieningskop (5) en de zuigerring (J) (Fig. 12).
- Hermonteer de melder (H) en de bijbehorende veer (I) en vervolgens de zuigerring (J) en vervang de veer van de bedieningskop (5) (Fig. 13-14).
- Let op: veer onder belasting.**
Plaats de afdichting (4) en de ring (3) terug en draai de moer (2) aan volgens het aandraaikoppel terwijl u de zuiger (G) stevig vasthoudt met de afsluitercombinatie en de klepmoer (F) (Fig. 15).
- NC-versie: Vervang afdichting (9), breng een beetje lijm (geleverd) aan op het schroefdraad en draai de plug (D) aan tot aandraaimoment \square (Fig. 16).
NO-versie: Vervang afdichting (9), breng een beetje lijm (geleverd) aan op het schroefdraad en draai het afsluiterhuis (E) aan tot aandraaimoment \square (Fig. 16).
- Reinig de zuiger en de binnenkant van de bus van de bedieningskop (Fig. 17).
- Vet de binnenkant van de bus in die in contact komt met de zuigerafdichting (vet geleverd) en positioneer de afdichting (Fig. 17).
- Hermonteer het bovendeksel (16) met de 4 schroeven (A) en de moeren en draai de eenheid vast volgens het aandraaikoppel \square (Fig. 18).
- Pas de stuurdruk toe (10 bar) om de installatie van de zuigerafdichting te voltooien (Fig. 19).

ASCO	SPARE PARTS KIT	GB	POCHETTES DE RECHANGE	FR	ERSATZTEILPACKUNG	DE
	BOLSAS DE RECAMBIO	ES	PARTI DI RICAMBIO	IT	VERVANGINGSSET	NL
	RESERVEDELSATS	SE	RESERVEDELSPAKKE	NO	VARAOSASARJA	FI
	RESERVEDELE KIT	DK	KIT DE SUBSTITUIÇÃO	PT	KIT ANTALLAKTIKON	GR
	SADA NAHRADNICH DILU	CZ	ZESTAW CZĘŚCI ZAMIENNYCH	PL	PÓTKATRESZ KESZLET	HU
	КОМПЛЕКТ ЗАПЧАСТЕЙ	RU	ҚОСАЛҚЫ БӨЛШЕКТЕР ЖИНАҒЫ	KZ	-	-

PT (kit de peças de substituição II)

- Desaparafusar os quatro parafusos (A) e as respectivas porcas. Remover a tampa superior (16) e a junta (1) (Fig. 7-8-9).
- Versão NF: Desaparafusar o tampão (D) e retirar a junta tórica (9) (Fig. 10). Versão NA: Desaparafusar o corpo de válvula (E) e retirar a junta tórica (9) (Fig. 10).
- Atenção mola em carga.** Manter firmemente o pistão com o conjunto da válvula. Seguidamente desaparafusar a porca do pistão (2) enquanto segura a porca do assento (F). Deslocar o pistão da sua posição mantida e remover a porca (2), a anilha (3) e a junta (4) (Fig. 11).
- Seguidamente retirar o pistão (G), o indicador (H) e a mola (I), a mola do actuator (5) e a anilha de pistão (J) (Fig. 12).
- Montar o indicador (H) e a mola (I), depois a anilha de pistão (J) e substituir a mola do actuator (5) (Fig. 13-14).
- Atenção mola em carga.** Substituir e colocar a junta (4), a anilha (3) e apertar a porca (2) ao par [b] segurando firmemente o pistão (G) com o conjunto da válvula e a porca do assento (F) (Fig. 15).
- Versão NC: Volte a colocar a junta (9), aplique alguma cola (fornecida) na rosca e aperte o bujão (D) para o binário c] (Fig. 16). Versão NO: Volte a colocar a junta (9), aplique alguma cola (fornecida) na rosca e aperte o corpo da válvula (E) para o binário d] (Fig. 16).
- Limpar o pistão e o interior do tubo da cabeça de comando (Fig. 17).
- Lubrificar o interior do tubo na zona em contacto com a junta do pistão (lubrificante fornecido) e posicionar a junta (1) (Fig. 17).
- Montar a tampa superior (16) com os quatro parafusos (A) e respectivas porcas, apertar tudo ao par [a] (Fig. 18).
- Admitir a pressão de pilotagem (10 bar) para terminar a colocação no local da junta de pistão (Fig. 19).

RU (комплект запасных частей II)

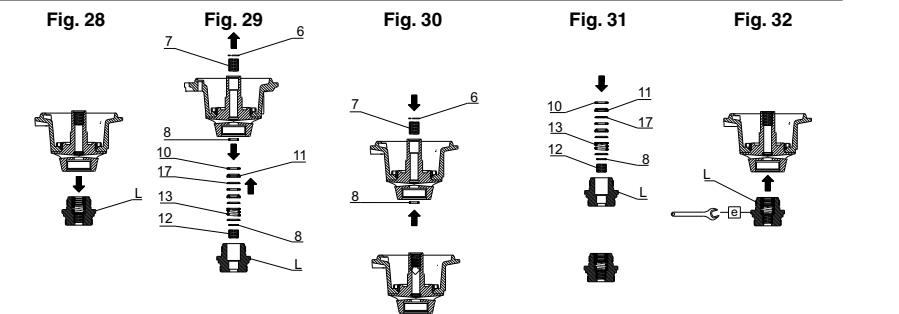
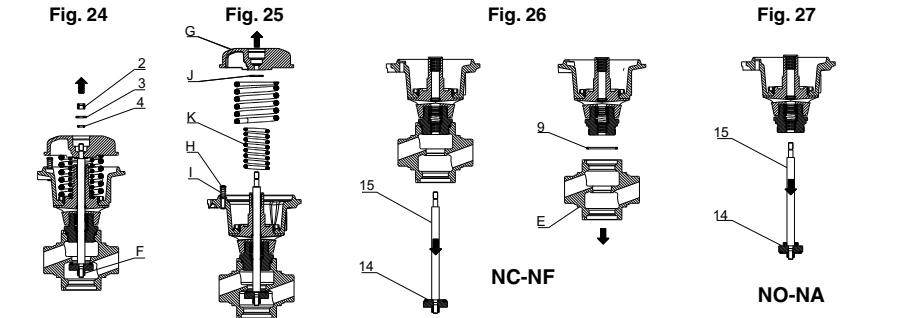
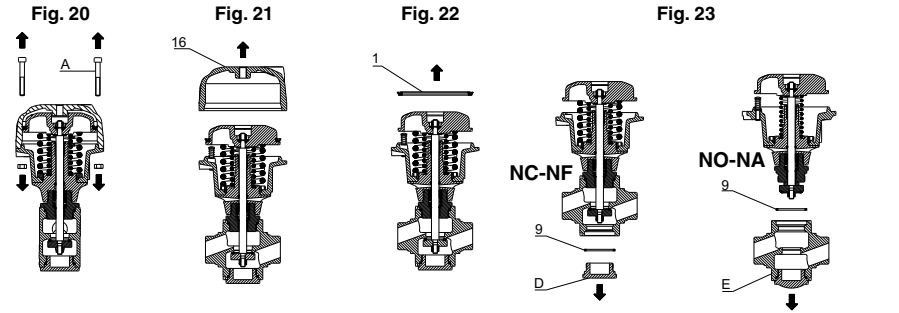
- Открутить 4 винта (A) и гайки. Снять верхнюю крышку (16) и уплотнение (1) (чертеж 7-8-9).
- Исполнение «нормально открытый»: Выкрутить втулку (D) и удалить уплотнительное кольцо (9) (чертеж 10). Исполнение «нормально закрытый»: Раскрутить корпус клапана (E) и удалить уплотнительное кольцо (9) (чертеж 10).
- Внимание: пружина под нагрузкой. Крепко удерживать поршень и блок клапана. Отпустить гайку поршня (2), удерживая гайку тарелки (F). Вывести поршень из зацепления и удалить гайку (2), С-образную шайбу (3) и уплотнение (4) (чертеж 11).
- Снять поршень (G), индикатор (H) с пружиной (I), пружину исполнительного механизма (5) и С-образную шайбу поршня (J) (чертеж 12).
- Заново установить индикатор (H) с пружиной (I), затем С-образную шайбу поршня (J) и заменить пружину исполнительного механизма (5) (чертеж 13-14).
- Внимание: пружина под нагрузкой. Заменить и установить уплотнение (4) и С-образную шайбу (3), затянуть гайку (2) усилием b, крепко удерживая поршень (G) с блоком клапана и гайкой тарелки (F) (чертеж 15).
- Нормально закрытые клапаны: Установите прокладку (9), нанесите немного клея (входит в комплект поставки на резьбу и затяните заглушку (D) с моментом затяжки с (чертеж 16). Нормально открытые клапаны: Установите прокладку (9), нанесите немного клея (входит в комплект поставки на резьбу и затяните корпус клапана (E) с моментом затяжки d (чертеж 16).
- Очистить поршень и внутреннюю часть трубки исполнительного механизма, которая контактирует с уплотнением поршня (смазка входит в комплект поставки), и установить уплотнение (чертеж 17).
- Смазать ту внутреннюю часть трубки исполнительного механизма, которая контактирует с уплотнением поршня (смазка входит в комплект поставки), и установить уплотнение (чертеж 17).
- Заново установить новый верхний кожух (16), используя 4 винта (A) и гайки, затянуть узел усилием a (чертеж 18).
- Применить давление исполнительного механизма (10 бар) и завершить установку уплотнения поршня (чертеж 19).

KZ (II қосалқы бөлшектер жинағы)

- 4 бұранданы (A) және гайкаларды бұрап шығарыңыз. Жоғарғы қақпақ (16) пен тығыздауышты (1) алыңыз (7-8-9 суреттер).
- NO нұсқасы: Тығынды (D) бұрап шығарып, O тәрізді сақинаны (9) алыңыз (10-сурет). NO нұсқасы: Клапан корпусын (E) бұрап шығарып, O тәрізді сақинаны (9) алыңыз (10-сурет).
- Абайлаңыз: серпіме жүктеме түседі.** Поршень мен клапан жинағын мықтап ұстаңыз. Диск гайкасын (F) ұстай отырып, поршеньді гайканы (2) бұрап шығарыңыз. Поршеньді орнынан ажыратып шығарып, гайканы (2), шайбаны (3) және тығыздауышты (4) алыңыз (11-сурет).
- Поршеньді (G), индикатор (H) мен оның серпілесін (I), оператор серпілесін (5) және поршеньді шайбаны (J) алыңыз (12-сурет).
- Индикатор (H) мен оның серпілесін (I), содан кейін поршеньді шайбаны (J) қайта бекітіп, оператор серпілесін (5) ауыстырыңыз (13-14 сурет).
- Абайлаңыз: серпіме жүктеме түседі.** Тығыздауыш (4) пен шайбаны (3) ауыстырып салыңыз және поршеньді (G) клапан жинағы және диск гайкасымен (F) бірге мықтап ұстай отырып, гайканы (2) [b] моментке бекемдеңіз (15-сурет).
- NC нұсқасы: Тығыздауыш төсемді (3) ауыстырып, бұрандаға желім (бірге беріледі) жағыңыз да, тығынды (D) моментке бекемдеңіз [c] (16-сурет). NO нұсқасы: Тығыздауыш төсемді (3) ауыстырып, бұрандаға желім (бірге беріледі) жағыңыз да, клапан корпусын (E) моментке бекемдеңіз [d] (16-сурет).
- Поршень мен оператор түтігінің ішін тазалаңыз (17-сурет).
- Түтіктің орнына тығыздауышымен (май жағылған) байланысқа түсетін ішкі бөлігін майлап, тығыздауышты орналастырыңыз (17-сурет).
- Жоғарғы қақпақты (16) 4 бұранданың (A) және гайкалардың көмегімен қайта бекітіп, құрылымын [a] моментке бекемдеңіз (18-сурет).
- Поршеньді тығыздауышты орнату процедурасын аяқтау үшін, бастапқы қысымды (10 бар) қолданыңыз (19-сурет).

ASCO	SPARE PARTS KIT	GB	POCHETTES DE RECHANGE	FR	ERSATZTEILPACKUNG	DE
	BOLSAS DE RECAMBIO	ES	PARTI DI RICAMBIO	IT	VERVANGINGSSET	NL
	RESERVEDELSATS	SE	RESERVEDELSPAKKE	NO	VARAOSASARJA	FI
	RESERVEDELE KIT	DK	KIT DE SUBSTITUIÇÃO	PT	KIT ANTALLAKTIKON	GR
	SADA NAHRADNICH DILU	CZ	ZESTAW CZĘŚCI ZAMIENNYCH	PL	PÓTKATRESZ KESZLET	HU
	КОМПЛЕКТ ЗАПЧАСТЕЙ	RU	ҚОСАЛҚЫ БӨЛШЕКТЕР ЖИНАҒЫ	KZ	-	-

R298	III (No.rep.-Nr 2 .. 4 + 6 .. 16)		No. rep. Nr	F		No. rep. Nr	III
	Ø80 DN 10	NC/NF		N.m	Inch.Pounds		
Ø80 DN 10	NC/NF	C140242	a	80	695	5	
Ø80 DN 10	NO/NA	C140243	b	50	435	10	
Ø100 DN 20	NC/NF	C140244	c	200	1740	DN10 : 36mm DN20 : 45mm	
Ø100 DN 20	NO/NA	C140245	d	30	260		
Ø100 DN32	NC/NF	C140246	e	30	260		



ASCO	SPARE PARTS KIT	GB	POCHETTES DE RECHANGE	FR	ERSATZTEILPACKUNG	DE
	BOLSAS DE RECAMBIO	ES	PARTI DI RICAMBIO	IT	VERVANGINGSSET	NL
	RESERVEDELSATS	SE	RESERVEDELSPAKKE	NO	VARAOSASARJA	FI
	RESERVEDELE KIT	DK	KIT DE SUBSTITUIÇÃO	PT	KIT ANTALLAKTIKON	GR
	SADA NÁHRADNICH DÍLU	CZ	ZESTAW CZĘŚCI ZAMIENNYCH	PL	PÓTKATRESZ KESZLET	HU
	КОМПЛЕКТ ЗАПЧАСТЕЙ	RU	ҚОСАЛҚЫ БӨЛШЕКТЕР ЖИНАҒЫ	KZ	-	-

Fig. 33

NC-NF

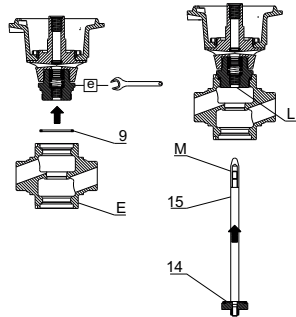


Fig. 34

NO-NA

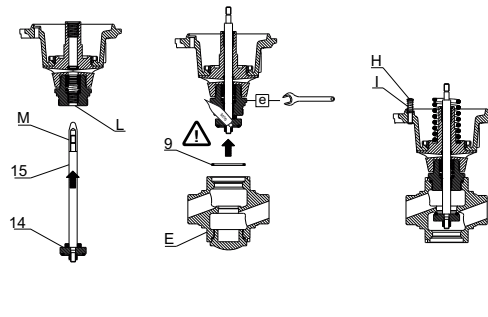


Fig. 35

Fig. 36

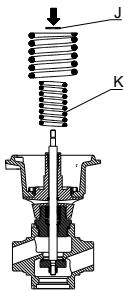


Fig. 37

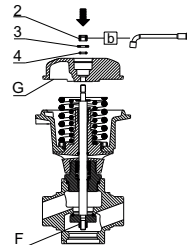


Fig. 38

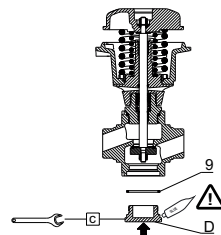


Fig. 39

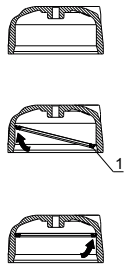


Fig. 40

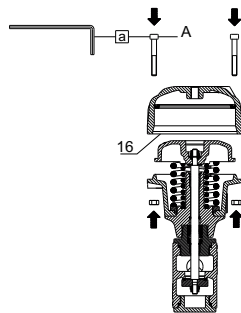
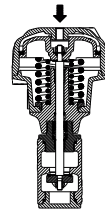


Fig. 41



ASCO	SPARE PARTS KIT	GB	POCHETTES DE RECHANGE	FR	ERSATZTEILPACKUNG	DE
	BOLSAS DE RECAMBIO	ES	PARTI DI RICAMBIO	IT	VERVANGINGSSET	NL
	RESERVEDELSATS	SE	RESERVEDELSPAKKE	NO	VARAOSASARJA	FI
	RESERVEDELE KIT	DK	KIT DE SUBSTITUIÇÃO	PT	KIT ANTALLAKTIKON	GR
	SADA NÁHRADNICH DÍLU	CZ	ZESTAW CZĘŚCI ZAMIENNYCH	PL	PÓTKATRESZ KESZLET	HU
	КОМПЛЕКТ ЗАПЧАСТЕЙ	RU	ҚОСАЛҚЫ БӨЛШЕКТЕР ЖИНАҒЫ	KZ	-	-

GB (spare parts kit III)

FR (pochette III)

- Unscrew the 4 screws (A) and the nuts. Remove the upper cover (16) and the seal (1) (Fig. 20-21-22).
- Version NF: Unscrew the plug (D) and remove the O-ring (9) (Fig. 23).
- Version NO: Unscrew the valve body (E) and remove the gasket (9) (Fig. 23).
- Caution: spring under load.** Firmly hold the piston and the valve assembly. Unscrew the piston nut while holding the disc nut (F). Dislodge the piston from its hold and remove the nut (2), the washer (3) and the seal (4) (Fig. 24).
- Remove the piston (G), the indicator (H) and its spring (I), the operator spring (K) and the piston washer (J) (Fig. 25).
- NC version:** Remove the stem/disc unit (14-15) and unscrew the valve body (E) (Fig. 26).
- NO version:** Remove the stem/disc unit (14-15) (Fig. 27).
- Unscrew the stuffing box unit (L) (Fig. 28).
- Remove the securing ring (6), the upper bearing (7) and the O-ring (8) (Fig. 29).
- Disassemble the stuffing box unit, the stuffing box gland (10), the 3 chevrons (11), the lower bearing (12), the stuffing box spring (13) and the O-ring (8) (Fig. 29).
- Replace and insert the O-ring (8), the upper bearing (7) and the securing ring (6) (Fig. 30).
- Re mount the stuffing box unit (L), the O-ring (8), the greased stuffing box spring (13), the lower bearing (12), the 3 chevrons (11) and the stuffing box gland (10). When assembled, screw the stuffing box unit (L) to torque [e] (Fig. 31-32).
- NC version:** Replace the O-ring (9) and tighten the valve body (E) to torque [d]. Pay attention to the mounting direction of the valve body: the disc seat MUST be placed opposite of the disc. Place the mounting tool (M) on the stem/disc unit (14-15) and slide it into the stuffing box (L). **Remove the mounting tool (M)** after this step (Fig. 33).
- NO version:** Place the mounting tool (M) on the stem/disc unit (14-15) and slide it into the stuffing box (L). **Remove the mounting tool (M)** after this step (Fig. 34).
- Replace the gasket (9), apply some glue (supplied) onto the thread and tighten the valve body (E) to torque [d] (Fig. 34).
- Re mount the indicator (H) and its spring (I), then the piston washer (J) and the operator spring (K) (Fig. 35-36).
- Caution: spring under load.** Replace and insert the seal (4) and the washer (3) and tighten the nut (2) to torque [b] while firmly holding the piston (G) with the valve assembly and disc nut (F) (Fig. 37).
- NC version:** Replace the gasket (9), apply some glue (supplied) onto the thread and tighten the plug (D) to torque [c] (Fig. 38).
- Clean the piston and the interior of the operator tube (Fig. 39).
- Grease the interior of the tube which comes into contact with the piston seal (grease supplied) and position the seal (1) (Fig. 39).
- Re mount the new upper cover (16) with the 4 screws (A) and nuts and tighten the unit to torque [a] (Fig. 40).
- Apply the pilot pressure (10 bar) to complete the installation of the piston seal (Fig. 41).

- Dévisser les quatre vis (A) et leurs écrous. Déposer le couvercle supérieur (16) et le joint (1) (Fig. 20-21-22).
- Version NF : Dévisser le bouchon (D) et enlever le joint torique (9) (Fig. 23).
- Version NO : Dévisser le corps de vanne (E) et enlever le joint (9) (Fig. 23).
- Attention ressort en charge.** Maintenir fermement le piston avec l'ensemble de la vanne. Puis dévisser l'écrou de piston en tenant l'écrou de clapet (F). Libérer le piston de son maintien et enlever l'écrou (2), la rondelle (3) et le joint (4) (Fig. 24).
- Ensuite enlever le piston (G), l'indicateur (H) et son ressort (I), le ressort d'actionneur (K) et la rondelle de piston (J) (Fig. 25).
- Version NF : déposer l'ensemble tige/clapet (14-15) et dévisser le corps de vanne (E) (Fig. 26).
- Version NO : déposer l'ensemble tige/clapet (14-15) (Fig. 27).
- Dévisser l'ensemble presse étoupe (L) (Fig. 28).
- Enlever le joint (6), le palier haut (7) et le joint torique (8) (Fig. 29).
- Démonter l'ensemble presse étoupe, le fouloir (10), les 3 chevrons (11), le palier bas (12), le ressort presse étoupe (13) et le joint torique (8) (Fig. 29).
- Remplacer et mettre le joint torique (8), le palier haut (7) et le joint (6) (Fig. 30).
- Re monter l'ensemble presse étoupe (L), le joint torique (8), le ressort presse étoupe préalablement graissé (13), le palier bas (12), les 3 chevrons (11), et le fouloir (10). Une fois assemblée visser l'ensemble presse étoupe (L) au couple [e] (Fig. 31-32).
- Version NF :** remplacer le joint torique (9) et visser le corps de vanne (E) au couple [d]. Attention au sens de montage du corps de vanne il faut impérativement mettre le siège de clapet en face du clapet. Mettre l'outil de montage (M) sur l'ensemble tige/clapet (14-15) puis le glisser dans le presse étoupe (L). **Enlever l'outil de montage (M)** après cette étape (Fig. 33).
- Version NO :** Mettre l'outil de montage (M) sur l'ensemble tige/clapet (14-15) puis le glisser dans le presse étoupe (L). **Enlever l'outil de montage (M)** après cette étape (Fig. 34). Remplacer le joint (9), mettre de la colle (fournie) sur le filetage et visser le corps de vanne (E) au couple [d] (Fig. 34).
- Re monter l'indicateur (H) et son ressort (I), la rondelle de piston (J) et le ressort d'actionneur (K) (Fig. 35-36).
- Attention ressort en charge.** Remplacer et mettre le joint (4), la rondelle (3) et visser l'écrou (2) au couple [b] en maintenant fermement le piston (G) avec l'ensemble de la vanne et l'écrou de clapet (F) (Fig. 37).
- Version NF : remplacer le joint (9), mettre de la colle (fournie) sur le filetage et visser le bouchon (D) au couple [c] (Fig. 38).
- Nettoyer le piston et l'intérieur du tube de tête de commande (Fig. 39).
- Graisser l'intérieur du tube sur la zone en contact avec le joint de piston (graisse fournie) et positionner le joint (1) (Fig. 39).
- Remonter le couvercle supérieur neuf (16) avec les quatre vis (A) et leurs écrous, serrer le tout au couple [a] (Fig. 40).
- Admettre la pression de pilotage (10 bar) pour terminer la mise en place du joint de piston (Fig. 41).

ASCO	SPARE PARTS KIT	GB	POCHETTES DE RECHANGE	FR	ERSATZTEILPACKUNG	DE
	BOLSAS DE RECAMBIO	ES	PARTI DI RICAMBIO	IT	VERVANGINGSSET	NL
	RESERVEDELSATS	SE	RESERVEDELSPAKKE	NO	VARAOSASARJA	FI
	RESERVEDELS KIT	DK	KIT DE SUBSTITUIÇÃO	PT	KIT ANTAΛΛAKTIKON	GR
	SADA NAHRADNICH DILU	CZ	ZESTAW CZĘŚCI ZAMIENNYCH	PL	PÓTKALKATRESZ KESZLET	HU
КОМПЛЕКТ ЗАПЧАСТЕЙ	RU	ҚОСАЛҚЫ БӨЛШЕКТЕР ЖИНАҒЫ	KZ	-	-	

DE (Ersatzteilpackung III)

- Lösen Sie die 4 Schrauben (A) und Muttern. Entfernen Sie den oberen Deckel (16) und die Dichtung (1) (**Abb. 20-21-22**).
- NC-Version: Schrauben Sie den Stopfen (D) ab und entfernen Sie den O-Ring (9) (**Abb. 23**).
NO-Version: Schrauben Sie das Ventilgehäuse (E) ab und entfernen Sie den O-Ring (9) (**Abb. 23**).
- Achtung: Feder unter Spannung.** Maintenir fermement le piston avec l'ensemble de la vanne. Puis dévisser l'écrou de piston en tenant l'écrou de clapet (F). Libérer le piston de son maintien et enlever l'écrou (2), la rondelle (3) et le joint (4) (**Abb. 24**).
- Halten Sie den Kolben und die Ventileinheit fest. Schrauben Sie die Kolbenmutter ab, halten Sie dabei die Mutter am Ventilteller fest (F). Lösen Sie den Kolben aus der Halterung und entfernen Sie die Mutter (2), die Scheibe (3) und die Dichtung (4) (**Abb. 25**).
- NC-Version: Entfernen Sie die Einheit aus Spindel/Ventilteller (14-15) und schrauben Sie das Ventilgehäuse (E) ab (**Abb. 26**).
NO-Version: Entfernen Sie die Einheit aus Spindel/Ventilteller (14-15) (**Abb. 27**).
- Schrauben Sie die Stopfbuchsenheit (L) ab (**Abb. 28**).
- Entfernen Sie den Sicherungsring (6), das obere Lager (7) und den O-Ring (8) (**Abb. 29**).
- Demontieren Sie die Stopfbuchsenheit, das Stopfbuchsenoberteil (10), die 3 Dachmanschetten (11), das untere Lager (12), die Stopfbuchsenfeder (13) und den O-Ring (8) (**Abb. 29**).
- Legen Sie den neuen O-Ring (8), das neue obere Lager (7) und den neuen Sicherungsring (6) ein (**Abb. 30**).
- Montieren Sie die Stopfbuchsenheit (L), den O-Ring (8), die zuvor eingefettete Stopfbuchsenfeder (13), das untere Lager (12), die 3 Dachmanschetten (11) und das Stopfbuchsenoberteil (10). Danach die Stopfbuchsenheit (L) mit dem Moment [e] festziehen (**Abb. 31-32**).
- NC-Version:** Tauschen Sie den O-Ring (9) aus und ziehen Sie das Ventilgehäuse (E) mit dem Moment [d] fest. Beachten Sie die Montageanleitung des Ventilgehäuses: Der Ventilsitz muss unbedingt gegenüber dem Ventilteller liegen. Legen Sie das Montagewerkzeug (M) an die Einheit aus Spindel/Ventilteller (14-15) an und schieben Sie diese in die Stopfbuchse (L). **Entfernen Sie anschließend das Montagewerkzeug (M) (Abb. 33).**
NO-Version: Mettre l'outil de montage (M) sur l'ensemble tige/clapet (14-15) puis le glisser dans la presse étoupe (L). **Enlever l'outil de montage (M) après cette étape (Abb. 34).**
- Bringen Sie die Dichtung (9) wieder an, tragen Sie etwas Kleber (mitgeliefert) auf das Gewinde auf und ziehen Sie das Ventilgehäuse (D) mit Drehmoment [a] fest (**Abb. 34**).
- Montieren Sie die Anzeigehülse (H) mit der dazugehörigen Feder (I), die Kolbenscheibe (J) und die Antriebsfeder (K) (**Abb. 35-36**).
- Achtung: Feder unter Spannung.** Legen Sie die neue Dichtung (4) und den neuen O-Ring (3) ein und ziehen Sie die Mutter (2) mit dem Moment [b] fest, wobei der Kolben (G) und die Einheit aus Ventil und Mutter am Ventilteller (F) festgehalten werden muss (**Abb. 37**).
- NC-Version: Bringen Sie die Dichtung (9) wieder an, tragen Sie etwas Kleber (mitgeliefert) auf das Gewinde auf und ziehen Sie den Stopfen (D) mit Drehmoment [c] fest (**Abb. 38**).
- Reinigen Sie den Kolben und das Innere des Führungsrohrs für den Steuerantrieb (**Abb. 39**).
- Fetten Sie das Innere des Führungsrohrs an der Stelle ein, die mit der Kolbendichtung in Berührung kommt (Fett im Lieferumfang enthalten) und legen Sie die neue Dichtung ein (1) (**Abb. 39**).
- Montieren Sie den neuen oberen Deckel (16) mit den 4 Schrauben (A) und Muttern und ziehen Sie die Einheit mit dem Moment [a] fest (**Abb. 40**).
- Beaufschlagen Sie die Einheit mit dem Steuerdruck (10 bar), um die Installation der Kolbendichtung abzuschließen (**Abb. 41**).

ES (piezas de recambio III)

- Desatornillar los cuatro tornillos (A) y sus tuercas. Soltar la tapa superior (16) y la junta (1) (**Fig. 20-21-22**).
- Versión NC: Desatornillar el tapón (D) y soltar la junta tórica (9) (**Fig. 23**).
Versión NA: Desatornillar el cuerpo de válvula (E) y soltar la junta (9) (**Fig. 23**).
- Atención resorte bajo carga.** Sujetar firmemente el pistón con el conjunto de la válvula. Después, desatornillar la tuerca de pistón sujetando la tuerca de clapet (F). Liberar el pistón de su sujeción y soltar la tuerca (2), la arandela (3) y la junta (4) (**Fig. 24**).
- A continuación soltar el pistón (G), el indicador (H) y su resorte (I), el resorte del actuador (K) y la arandela de pistón (J) (**Fig. 25**).
- Versión NC: desmontar el conjunto vástago/clapet (14-15) y desatornillar el cuerpo de válvula (E) (**Fig. 26**).
Versión NA: desmontar el conjunto vástago/clapet (14-15) (**Fig. 27**).
- Desatornillar el conjunto prensaestopas (L) (**Fig. 28**).
- Soltar la arandela (6), el casquillo alto (7) y la junta tórica (8) (**Fig. 29**).
- Desmontar el conjunto prensaestopas, el pistón (10), los 3 chevrons (11), el casquillo bajo (12), el resorte prensaestopas (13) y la junta tórica (8) (**Fig. 29**).
- Reemplazar y colocar la junta tórica (8), el casquillo alto (7) y la arandela (6) (**Fig. 30**).
- Montar el conjunto prensaestopas (L), la junta tórica (8), el resorte prensaestopas engrasado previamente (13), el casquillo bajo (12), los 3 chevrons (11), y el pistón (10). Una vez montado atornillar el conjunto prensaestopas (L) al par [e] (**Fig. 31-32**).
- Versión NC:** reemplazar la junta tórica (9) y atornillar el cuerpo de válvula (E) al par [d]. Atención al sentido de montaje del cuerpo de válvula es obligatorio colocar el asiento de clapet delante del clapet. Colocar la herramienta de montaje (M) en el conjunto vástago/clapet (14-15) después deslizarlo en el prensaestopas (L). **Quitar la herramienta de montaje (M) después de esta etapa (Fig. 33).**
Versión NA: Colocar la herramienta de montaje (M) en el conjunto vástago/clapet (14-15) después deslizarlo en el prensaestopas (L). **Quitar la herramienta de montaje (M) después de esta etapa (Fig. 34).**
- Reemplazar la junta (9), aplicar pegamento (suministrado) en la rosca y apretar el cuerpo de válvula (E) al par [d] (**Fig. 34**).
- Montar el indicador (H) y su resorte (I), la arandela de pistón (J) y el resorte del actuador (K) (**Fig. 35-36**).
- Atención resorte bajo carga.** Reemplazar y colocar la junta (4), la arandela (3) y atornillar la tuerca (2) al par [b] sujetando firmemente el pistón (G) con el conjunto de la válvula y la tuerca de clapet (F) (**Fig. 37**).
- Versión NC: Sustituir la junta (9), aplicar pegamento (suministrado) en la rosca y apretar el tapón (D) al par [c] (**Fig. 38**).
- Limpia el pistón y el interior del tubo de cabeza de mando (**Fig. 39**).
- Engrasar el interior del tubo en la zona en contacto con la junta de pistón (grasa provista) y colocar la junta (1) (**Fig. 39**).
- Montar la tapa superior nueva (16) con los cuatro tornillos (A) y sus tuercas, apretar todo al par [a] (**Fig. 40**).
- Aplicar la presión de pilotaje (10 bar) para terminar la colocación de la junta de pistón (**Fig. 41**).

ASCO	SPARE PARTS KIT	GB	POCHETTES DE RECHANGE	FR	ERSATZTEILPACKUNG	DE
	BOLSAS DE RECAMBIO	ES	PARTI DI RICAMBIO	IT	VERVANGINGSSET	NL
	RESERVEDELSATS	SE	RESERVEDELSPAKKE	NO	VARAOSASARJA	FI
	RESERVEDELS KIT	DK	KIT DE SUBSTITUIÇÃO	PT	KIT ANTAΛΛAKTIKON	GR
	SADA NAHRADNICH DILU	CZ	ZESTAW CZĘŚCI ZAMIENNYCH	PL	PÓTKALKATRESZ KESZLET	HU
КОМПЛЕКТ ЗАПЧАСТЕЙ	RU	ҚОСАЛҚЫ БӨЛШЕКТЕР ЖИНАҒЫ	KZ	-	-	

IT (Kit parti di ricambio III)

- Togliere le 4 viti (A) e i dadi. Togliere il coperchio superiore (16) e la guarnizione (1) (**Fig. 20-21-22**).
- Versione NC: svitare il tappo (D) e togliere l'O ring (9) (**Fig. 23**).
Versione NA: svitare il corpo valvola (E) e togliere l'O ring (9) (**Fig. 23**).
- Attenzione: molla sotto carico.** Tenere saldamente il pistone e il gruppo valvola. Svitare il dado del pistone tenendo fermo il dado dell'otturatore (F). Rilasciare il pistone e togliere il dado (2), la rondella (3) e la guarnizione (4) (**Fig. 24**).
- Togliere il pistone (G), l'indicatore (H) e la relativa molla (I), la molla della testa di comando (K) e la rondella del pistone (J) (**Fig. 25**).
- Versione NC:** togliere il gruppo stelo/otturatore (14-15) e svitare il corpo valvola (E) (**Fig. 26**).
Versione NA: togliere il gruppo stelo/otturatore (14-15) (**Fig. 27**).
- Svitare il gruppo premistoppa (L) (**Fig. 28**).
- Togliere l'anello di fissaggio (6), il cuscinetto superiore (7) e l'O ring (8) (**Fig. 29**).
- Smontare il gruppo premistoppa, il premistoppa (10), i 3 anelli chevron (11), il cuscinetto inferiore (12), la molla del premistoppa (13) e l'O ring (8) (**Fig. 29**).
- l'O ring (8), il cuscinetto superiore (7) e l'anello di fissaggio (6) (**Fig. 30**).
- Rimontare il gruppo premistoppa (L), l'O ring (8), la molla del premistoppa, dopo averla ingrassata, (13), il cuscinetto inferiore (12), i 3 anelli chevron (11), e il premistoppa (10). Una volta montato, avvitare il gruppo premistoppa (L) fino alla coppia di serraggio [e] (**Fig. 31-32**).
- Versione NC:** sostituire l'O ring (9) e stringere il corpo valvola (E) fino alla coppia di serraggio [d]. Prestare attenzione alla direzione di montaggio del corpo valvola: la sede dell'otturatore DEVE essere posizionata dalla parte opposta dell'otturatore. Posizionare l'utensile per il montaggio (M) sul gruppo stelo/otturatore (14-15) e farlo scorrere all'interno del premistoppa (L). Dopo questa operazione, **togliere l'utensile per il montaggio (M) (Fig. 33).**
Versione NA: posizionare l'utensile per il montaggio (M) sul gruppo stelo/otturatore (14-15) e farlo scorrere all'interno del premistoppa (L). Dopo questa operazione, **togliere l'utensile per il montaggio (M) (Fig. 34).**
- Sostituire la guarnizione (9), applicare della colla (fornita a corredo) sul filetto e serrare il corpo valvola (E) alla coppia [d] (**Fig. 34**).
- Rimontare l'indicatore (H) e la relativa molla (I), quindi la rondella del pistone (J) e la molla della testa di comando (K) (**Fig. 35-36**).
- Attenzione: molla sotto carico.** La guarnizione (4) e la rondella (3) e stringere il dado (2) fino alla coppia di serraggio [b] tenendo saldamente il pistone (G) con il gruppo valvola e il dado dell'otturatore (F) (**Fig. 37**).
- Versione NC: Sostituire la guarnizione (9), applicare della colla (fornita a corredo) sul filetto e serrare la spina (D) alla coppia [c] (**Fig. 38**).
- Pulire il pistone e l'interno del tubo della testa di comando (**Fig. 39**).
- Ingrassare la parte interna del tubo a contatto con la guarnizione del pistone (grasso incluso nella fornitura) e posizionare la guarnizione (1) (**Fig. 39**).
- Rimontare il nuovo coperchio superiore (16) con le 4 viti (A) e i dadi e stringere il gruppo fino alla coppia di serraggio [a] (**Fig. 40**).
- Applicare la pressione di comando (10 bar) per completare il montaggio della guarnizione del pistone (**Fig. 41**).

NL (reserveonderdelen III)

- Draai de 4 schroeven (A) los en verwijder de moeren. Verwijder het bovenste deksel (16) en de afdichting (1) (**Fig. 20-21-22**).
- NC-versie: Schroef de plug (D) los en verwijder de O-ring (9) (**Fig. 23**).
NO-versie: Schroef het afsluiterhuis (E) los en verwijder de O-ring (9) (**Fig. 23**).
- Let op: veer onder belasting.** Hou de zuiger en de afsluitercombinatie stevig vast. Schroef de zuigermoer los, terwijl u de klepmoer (F) vasthoudt. Neem de zuiger uit de houder en verwijder de moer (2), de ring (3) en de afdichting (4) (**Fig. 24**).
- Verwijder de zuiger (G), de melder (H) en de bijbehorende veer (I), de veer van de bedieningskop (K) en de zuigerring (J) (**Fig. 25**).
- NC-versie:** Verwijder de steel/klepeenheid (14-15) en schroef het afsluiterhuis los (E) (**Fig. 26**).
NO-versie: Verwijder de steel/klepeenheid (14-15) (**Fig. 27**).
- Schroef de pakkingbuseenheid los (L) (**Fig. 28**).
- Verwijder de borgring (6), de bovenste lager (7) en de O-ring (8) (**Fig. 29**).
- Demonteer de pakkingbuseenheid, de pakkingbusvulling (10), de 3 visgraatpakkingen (11), de onderste lager (12), de pakkingbusveer (13) en de O-ring (8) (**Fig. 29**).
- Plaats de O-ring (8), de bovenste lager (7) en de borgring (6) terug (**Fig. 30**).
- Hermonter de pakkingbuseenheid (L), de O-ring (8), de ingevette pakkingbusveer (13), de onderste lager (12), de 3 visgraatpakkingen (11) en de pakkingbusvulling (10). Schroef na de montage de pakkingbuseenheid (L) vast volgens het aandrikkoppel [e] (**Fig. 31-32**).
- NC-versie:** Plaats de O-ring (9) terug en draai het afsluiterhuis (E) vast volgens het aandrikkoppel [d]. Neem de montageaandrijving van het afsluiterhuis in acht: de klepzitting MOET tegenover de klep geplaatst zijn. Plaats het montagegereedschap (M) op de steel/klepeenheid (14-15) en schuif deze in de pakkingbus (L). **Verwijder het montagegereedschap (M) na deze stap (Fig. 33).**
NO-versie: Plaats het montagegereedschap (M) op de steel/klepeenheid (14-15) en schuif deze in de pakkingbus (L). **Verwijder het montagegereedschap (M) na deze stap (Fig. 34).**
- Vervang afdichting (9), breng een beetje lijm (geleverd) aan op het schroefdraad en draai het afsluiterhuis (E) aan tot aandrikmoment [d] (**Fig. 34**).
- Hermonter de melder (H) en de bijbehorende veer (I) en vervolg de zuigerring (J) en de veer van de bedieningskop (K) (**Fig. 35-36**).
- Let op: veer onder belasting.** Plaats de afdichting (4) en de ring (3) terug en draai de moer (2) aan volgens het aandrikkoppel [b], terwijl u de zuiger (G) stevig vasthoudt met de afsluitercombinatie en de klepmoer (F) (**Fig. 37**).
- NC-versie: Vervang afdichting (9), breng een beetje lijm (geleverd) aan op het schroefdraad en draai de plug (D) aan tot aandrikmoment [c] (**Fig. 38**).
- Reinig de zuiger en de binnenkant van de buis van de bedieningskop (**Fig. 39**).
- Vet de binnenkant van de buis in die in contact komt met de zuigerafdichting (vet geleverd) en positioneer de nieuwe afdichting (1) (**Fig. 39**).
- Hermonter het nieuwe bovendecksel (16) met de 4 schroeven (A) en de moeren en draai de eenheid vast volgens het aandrikkoppel [a] (**Fig. 40**).
- Pas de stuurdruk toe (10 bar) om de installatie van de zuigerafdichting te voltooien (**Fig. 41**).

ASCO	SPARE PARTS KIT	GB	POCHETTES DE RECHANGE	FR	ERSATZTEILPACKUNG	DE
	BOLSAS DE RECAMBIO	ES	PARTI DI RICAMBIO	IT	VERVANGINGSSET	NL
	RESERVEDELSATS	SE	RESERVEDELSPAKKE	NO	VAROASASARJA	FI
	RESERVEVELE KIT	DK	KIT DE SUBSTITUIÇÃO	PT	KIT ANTALLAKTIKON	GR
	SADA NÁHRADNICH DÍLU	CZ	ZESTAW CZĘŚCI ZAMIENNYCH	PL	PÓTALKATRESZ KESZLET	HU
КОМПЛЕКТ ЗАПЧАСТЕЙ	RU	ҚОСАЛҚЫ БӨЛШЕКТЕР ЖИНАҒЫ	KZ	-	-	

PT (kit de substituição III)

- Desaparafusar os quatro parafusos (A) e as respectivas porcas.
Colocar a tampa superior (16) e a junta (1) (Fig. 20-21-22).
- Versão NF : Desaparafusar o tampão (D) e retirar a junta tórica (9) (Fig. 23).
Versão NA : Desaparafusar o corpo da válvula (E) e retirar a junta (9) (Fig. 23).
- Atenção mola em carga.**
Manter firmemente o pistão com o conjunto da válvula. Seguidamente desaparafusar a porca do pistão enquanto segura a porca do assento (F). Deslocar o pistão da sua posição mantida e remover a porca (2), a anilha (3) e a junta (4) (Fig. 24).
- Seguidamente retirar o pistão (G), o indicador (H) e a mola (I), a mola do actuador (K) e a anilha de pistão (J) (Fig. 25).
- Versão NF : colocar o conjunto haste/assento (14-15) e desaparafusar o corpo de válvula (E) (Fig. 26).
Versão NA : colocar o conjunto haste/assento (14-15) (Fig. 27).
- Desaparafusar o conjunto buçim (L) (Fig. 28).
- Soltar a anilha (6), o casquilho alto (7) e a junta tórica (8) (Fig. 29).
- Desmontar o conjunto buçim, caixa de empanque (10), os 3 chevrons (11), o casquilho baixo (12), a mola buçim (13) e a junta tórica (8) (Fig. 29).
- Substituir e colocar a junta tórica (8), o casquilho alto (7) e a anilha (6) (Fig. 30).
- Montar o buçim (L), a junta tórica (8), a mola buçim previamente lubrificada (13), o casquilho baixo (12), os 3 chevrons (11), e a caixa de empanque (10). Quando montado aparafusar o conjunto buçim (L) ao par [e] (Fig. 31-32).
- Versão NF :** substituir a junta tórica (9) e aparafusar o corpo de válvula (E) ao par [d]. **Atenção** ao sentido de montagem do corpo da válvula é imperativo colocar a sede do assento em frente ao assento. Colocar a ferramenta de montagem (M) no conjunto haste/assento (14-15) depois deslizar no buçim (L). **Retirar a ferramenta de montagem (M)** após esta etapa (Fig. 33).
Versão NA : Colocar a ferramenta de montagem (M) no conjunto haste/assento (14-15) depois deslizar no buçim (L). **Retirar a ferramenta de montagem (M)** após esta etapa (Fig. 34).
Volte a colocar a junta (9), aplique alguma cola (fornecida) na rosca e aperte o corpo da válvula (E) para o binário [d] (Fig. 34).
- Montar o indicador (H) e mola (I), a anilha de pistão (J) e a mola de actuador (K) (Fig. 35-36).
- Atenção mola em carga.**
Substituir e colocar a junta (4), a anilha (3) e aparafusar a porca (2) ao par [b] segurando firmemente o pistão (G) com o conjunto da válvula e porca de assento (F) (Fig. 37).
- Versão NC: Volte a colocar a junta (9), aplique alguma cola (fornecida) na rosca e aperte o bujão (D) para o binário [c] (Fig. 38).
- Limpar o pistão e o interior do tubo da cabeça de comando (Fig. 39).
- Lubrificar o interior do tubo na zona em contacto com a junta de pistão (lubrificante fornecido) e posicionar a junta (1) (Fig. 39).
- Montar a tampa superior nova (16) com os quatro parafusos (A) e porcas respectivas, apertar tudo ao par [a] (Fig. 40).
- Admitir a pressão de pilotagem (10 bar) para terminar a colocação no local da junta de pistão (Fig. 41).

RU (комплект запасных частей III)

- Открутить 4 винта (A) и гайки.
Снять верхнюю крышку (16) и уплотнение (1) (чертеж 20-21-22).
- Исполнение «нормально закрытый»: Выкрутить втулку (D) и удалить уплотнительное кольцо (9) (чертеж 23).
Исполнение «нормально открытый»: Раскрутить корпус клапана (E) и удалить уплотнительное кольцо (9) (чертеж 23).
- Внимание: пружина под нагрузкой.
Крепко удерживать поршень и блок клапана. Отпустить гайку поршня, удерживая гайку тарелки (F). Вывести поршень из зацепления и удалить гайку (2), С-образную шайбу (3) и уплотнение (4) (чертеж 24).
- Снять поршень (G), индикатор (H) с пружинной (I), пружину исполнительного механизма (K) и С-образную шайбу поршня (J) (чертеж 25).
- Исполнение «нормально закрытый»: Снять узел штока/тарелка (14-15) и раскрутить корпус клапана (E) (чертеж 26).
Исполнение «нормально открытый»: Снять узел штока/тарелка (14-15) (чертеж 27).
- Раскрутить блок сальниковой коробки (L) (чертеж 28).
- Удалить стопорное кольцо (6), верхний подшипник (7) и уплотнительное кольцо (8) (чертеж 29).
- Разобрать блок сальниковой коробки, снять уплотнение сальниковой коробки (10), 3 тефлоновых уплотнения (11), нижний подшипник (12), пружину сальниковой коробки (13) и уплотнительное кольцо (8) (чертеж 29).
- Удалить и установить новое уплотнительное кольцо (8), верхний подшипник (7) и стопорное кольцо (6) (чертеж 30).
- Заново установить блок сальниковой коробки (L), уплотнительное кольцо (8), смазанную пружину сальниковой коробки (13), нижний подшипник (12), 3 тефлоновых уплотнения (11) и втулку сальниковой коробки (10). После сборки скрутить блок сальниковой коробки (L) усилием e (чертеж 31-32).
- Исполнение «нормально закрытый»: Заменить уплотнительное кольцо (9) и затянуть корпус клапана (E) усилием d. Обратить особое внимание на направление монтажа корпуса клапана: седло тарелки ДОЛЖНО быть установлено напротив тарелки. Установить монтажное приспособление (M) на блок штока/тарелка (14-15) и ввести его в сальниковую коробку (L). После этого убрать монтажное приспособление (M) (чертеж 33).
Исполнение «нормально открытый»: Установить монтажное приспособление (M) на блок штока/тарелка (14-15) и ввести его в сальниковую коробку (L). После этого убрать монтажное приспособление (M) (чертеж 34).
Установите прокладку (9), нанесите немного клея (входит в комплект поставки на резьбу и затянута корпус клапана (E) с моментом затяжки d (чертеж 34)).
- Заново установите индикатор (H) с пружинной (I), затем С-образную шайбу поршня (J) и пружину исполнительного механизма (K) (чертеж 35-36).
- Внимание: пружина под нагрузкой.
Заменить и установить уплотнение (4) и С-образную шайбу (3), затянуть гайку (2) усилием b, крепко удерживая поршень (G) с блоком клапана и гайкой тарелки (F) (чертеж 37).
- Нормально закрытые клапаны: Установите прокладку (9), нанесите немного клея (входит в комплект поставки на резьбу и затянута заглушка (D) с моментом затяжки c (чертеж 38)).
- Очистить поршень и внутреннюю часть трубки исполнительного механизма (которая контактирует с уплотнением поршня (смазка входит в комплект поставки), и установить уплотнение (1) (чертеж 39).
- Заново установить новый верхний кожух (16), используя 4 винта (A) и гайки, затянуть узел усилием a (чертеж 40).
- Применить давление исполнительного механизма (10 бар) и завершить установку уплотнения поршня (чертеж 41).

ASCO	SPARE PARTS KIT	GB	POCHETTES DE RECHANGE	FR	ERSATZTEILPACKUNG	DE
	BOLSAS DE RECAMBIO	ES	PARTI DI RICAMBIO	IT	VERVANGINGSSET	NL
	RESERVEDELSATS	SE	RESERVEDELSPAKKE	NO	VAROASASARJA	FI
	RESERVEVELE KIT	DK	KIT DE SUBSTITUIÇÃO	PT	KIT ANTALLAKTIKON	GR
	SADA NÁHRADNICH DÍLU	CZ	ZESTAW CZĘŚCI ZAMIENNYCH	PL	PÓTALKATRESZ KESZLET	HU
КОМПЛЕКТ ЗАПЧАСТЕЙ	RU	ҚОСАЛҚЫ БӨЛШЕКТЕР ЖИНАҒЫ	KZ	-	-	

KZ (III қосалқы бөлшектер жинағы)

- 4 буранданы (A) және гайкаларды бұрап шығарыңыз.
Жоғарғы қақпақ (16) пен тығыздауышты (1) алыңыз (20-21-22 суреттер).
- NC нұсқасы: Тығынды (D) бұрап шығарып, О тәрізді сақинаны (9) алыңыз (23-сурет).
NO нұсқасы: Клапан корпусын (E) бұрап шығарып, тығыздауыш төсемді (9) алыңыз (23-сурет).
- Абайлаңыз: серіппе жүктеме түседі.**
Поршень мен клапан жинағын мықтап ұстаңыз. Диск гайкасын (F) ұстай отырып, поршеньді гайканы бұрап шығарыңыз. Поршеньді орнынан ажыратып шығарып, гайканы (2), шайбаны (3) және тығыздауышты (4) алыңыз (24-сурет).
- Поршеньді (G), индикатор (H) мен оның серіппесін (I), оператор серіппесін (K) және поршеньді шайбаны (J) алыңыз (25-сурет).
- NC нұсқасы:** Қарнақты/диск құрылғысын (14-15) алып, клапан корпусын (E) бұрап шығарыңыз (26-сурет).
NO нұсқасы: Қарнақты/диск құрылғысын (14-15) алыңыз (27-сурет).
- Сальникті қорап бөлімін (L) бұрап шығарыңыз (28-сурет).
- Бекіту сақинасын (6), жоғарғы мойынтіректі (7) және О тәрізді сақинаны (8) алыңыз (29-сурет).
- Сальникті қорап бөлімін, сальникті қорап қақпағын (10), 3 шевронды (11), төменгі мойынтіректі (12), сальникті қорап серіппесін (13) және О тәрізді сақинаны (8) бөлшектеңіз (29-сурет).
- О тәрізді сақинаны (8), жоғарғы мойынтіректі (7) және бекіту сақинасын (6) алыңыз (30-сурет).
- Сальникті қорап бөлімін (L), О тәрізді сақинаны (8), майланған сальникті қорап серіппесін (13), төменгі мойынтіректі (12), 3 шевронды (11) және сальникті қорап қақпағын (10) қайта бекітіңіз. Жинап болған соң, сальникті қорап бөлімін (L) моментке бұранды [e] (31-32 сурет).
- NC нұсқасы:** О тәрізді сақинаны (9) ауыстырып, клапан корпусын (E) [d] моментке бекемдеңіз. Клапан корпусының бекіту бағытына назар аударыңыз: диск орны дискіге қарама-қарсы орнатылуы ҚАЖЕТ. Бекіту құралын (M) қарнаққа/диск құрылғысына (14-15) орналастырып, оны сальникті қорапқа (L) қарай сырғытыңыз. Осы қадамнан кейін бекіту құралын (M) алу (33-сурет).
NO нұсқасы: Бекіту құралын (M) қарнаққа/диск құрылғысына (14-15) орналастырып, оны сальникті қорапқа (L) қарай сырғытыңыз. Осы қадамнан кейін бекіту құралын (M) алу (34-сурет).
Тығыздауыш төсемді (9) ауыстырып, бұрандаға желім (бірге беріледі) жағыңыз да, клапан корпусын (E) [d] моментке бекемдеңіз (34-сурет).
- Индикатор (H) мен оның серіппесін (I), содан кейін поршеньді шайба (J) мен оператор серіппесін (K) қайта бекітіңіз (35-36 сурет).
- Абайлаңыз: серіппе жүктеме түседі.**
Тығыздауыш (4) пен шайбаны (3) ауыстырып салыңыз және поршеньді (G) клапан жинағы және диск гайкасымен (F) бірге мықтап ұстай отырып, гайканы (2) [b] моментке бекемдеңіз (37-сурет).
- NC нұсқасы: Тығыздауыш төсемді (9) ауыстырып, бұрандаға желім (бірге беріледі) жағыңыз да, тығынды (D) [c] моментке бекемдеңіз (38-сурет).
- Поршень мен оператор түтігінің ішін тазалаңыз (39-сурет).
- Түтіктің оршень тығыздауышымен (май жағылған) байланысқа түсетін ішкі бөлігін майлап, тығыздауышты (1) орналастырыңыз (39-сурет).
- аңа жоғарғы қақпақты (16) 4 буранданың (A) және гайкалардың көмегімен қайта бекітіп, құрылғыны нақты моментке бекемдеңіз [a] (40-сурет).
- Поршеньді тығыздауышты орнату процедурасын аяқтау үшін, бастапқы қысымды (10 бар) қолданыңыз (41-сурет).

