

GENERAL
These Installation and Maintenance Instructions are for mini-solenoid pilot valves 302 series with CNOMO size 15 mounting pad (E06.36.120N).

For the ATEX Ex nA version, see "Special conditions for safe use".

In case of an assembly or installation on another valve, the Installation and Maintenance Instructions relating to the specific valve must be taken into account for assembling and putting the solenoid valve into operation.

Malfunctions, damage, or injury may occur if these instructions are not followed.

This component is not a safety accessory, it is designed only for the compliant use either as an individual component or incorporated in apparatus, machinery, and installations.

Assembly, use, and maintenance operations must be performed by qualified, authorised personnel.

Personnel working with the components must be familiar with the safety regulations and requirements relating to the components, apparatus, machinery, and electrical installations (for valves, solenoid valves, electronic control equipment, air service equipment).

In case of problems, please contact ASCO or one of its authorised representatives.

INSTALLATION

Preparation:

- Check the preliminary storage conditions required for the component. They must be in accordance with the product's specifications.

- Carefully remove the components from their packaging.

- Power off and depressurise the apparatus,** machinery, or installation designed to receive the component. Stipulate power off and depressurisation requirements to prevent from any unauthorised intervention.

- Make sure that the unit, its components, and their environment are clean, and protect them against damage.

- In order to protect the equipment, install an adequate strainer or filter upstream from and as close as possible to the component.

- Do not modify the device.

- Make sure the solenoid valve's mounting pad is clean to prevent seals from damage.

- Make sure that the fluid is compatible with the materials in contact.

Fluids used: air or neutral gas, filtered (50µm).
Allowable fluid temperature : see catalogue leaflet V579.

This temperature may be limited by the operating temperature rating of the pilot valve or spool valve (see temperature table below).

- The solenoid valve must be installed in a non-corrosive, air or liquid environment.

Special conditions for safe use:

ASCO components are intended to be used only within the technical characteristics specified on the nameplate or in the documentation. Changes to the equipment are only allowed after consulting the manufacturer or its representative.

AMBIENT TEMPERATURE RANGES (standard versions)

current type	power range	coil power rating		standard LED + protection	ambient temperature range
		inrush hold (VA)	hot/cold (W)		
DC (-)	LP1	-	0,5/0,55	●	-10°C;+50°C
	LP2	-	0,65/0,7	●	-10°C;+50°C
	LP3	-	1/1,2	●	-25°C;+60°C
	LP2	-	1,15/1,35	●	-25°C;+60°C
AC (-)	LP2	-	2/2,65	●	-25°C;+50°C
	LP3	-	2,15/2,8	●	-25°C;+40°C
	LP2	1,4/1,2	-	●	-25°C;+60°C
	LP2	1,8/1,6	-	●	-25°C;+40°C
LP3	LP2	2,1/1,6	-	●	-25°C;+60°C
	LP2	2,5/2	-	●	-25°C;+50°C

Check the power compatibility with the selected product. The maximum power ratings are specified in the cold state and can vary according to the voltages, see the values indicated on the solenoid valve.

The voltage indicated on the coil may only vary within the ranges of the nominal voltage indicated below.

LP1 = 24 V ^{-15%,-20%} (DC)
LP2 = 24V - 48V - 115V ^{-15%,-10%} (AC) / 5V - 12V - 24V - 48V ^{-15%,-20%} (DC)
LP3 = 230 V ^{-15%,-10%} (AC) / 24 V ^{-15%,-10%} (DC)

ATEX Ex nA versions:

Essential Health and Safety Requirements: Solenoid valve, type 30211...NAD, is designed in accordance with EN Standards references: 60079-0, 60079-15 and 60079-31

Classification: II 3D Ex tc IIC IP6X T85°C, T100°C or T135°C Dc

The certificates of conformity in compliance with these standards are available at www.asconumatics.eu

24 V DC:

EC type examination certificate no.: **INERIS 10 ATEX 3016X**

ASCO components are intended to be used only within the technical characteristics specified on the coil. The solenoid valves and connectors are designed to be installed in potentially explosive gas/dust atmospheres of Group II, Category 3G/3D. The surface temperature classification 85°C to 135°C depends on the power rating and ambient temperature stated on the coil.

AMBIENT TEMPERATURE CLASSIFICATION (Ex nA versions)

current type	power range	voltage	coil power rating		standard LED + protection	max. ambient T (°C) / temperature class T (°C) (1)
			hot/cold (W)	standard		
DC (-)	LP2	24 V	1 / 1,2	●	+40°C	T6 (G) / T85°C (D)
			1,15 / 1,35	●	+55°C	T5 (G) / T100°C (D)
AC (-)	LP2	24 V	1 / 1,2	●	+60°C	T4 (G) / T135°C (D)
			1,15 / 1,35	●	+60°C	T4 (G) / T135°C (D)

Check the power compatibility with the selected product. The maximum power ratings are specified in the cold state and can vary according to the voltages, see the values indicated on the solenoid valve.

The voltage indicated on the coil may only vary within a ±15% to +10% range of the nominal voltage.

LP2 = 24 V (CC)

(1) **Minimum ambient temperature: -25°C (LP2)**

The installer is required to proceed in accordance with the requirements of European Directive 1999/92/EC and associated standards.

ELECTRICAL INSTALLATION

Before any intervention, turn off the electrical current to power off the components.

All screw terminals must be tightened to the appropriate torque prior to operation.

Install the cable so that there is no tension on the valve body.

When connecting the cables to the series 302 solenoid valves, first place the cables in the cable trays or wireways before attaching them to the connectors.

The electrical connection is made by:

- Detachable connector with an IP65 protection (when properly mounted). Tighten each wire on the connector's terminal to the specified torque. The tightening torque for the cable gland is 2,5 ±0,1 N.m to ensure tightness to IP65.
- M12 connector, IP67 protection.

Catalogue number of straight connector: **88130212** (with 5 m cable)
• With cable ends, IP67 protection (when properly mounted).
• Connect ground (versions > 48V).

Ex nA version:

- Pre-wired connector, supplied and certified with the product (DIN 43650, 9,4 mm, form C, with 2 m cable length).**
- Pre-wired connector, supplied and certified with the product (M12, with 5 m cable length).**

The connector delivered with each product **MUST be mounted. Any other assembly/installation will invalidate the approval. Do not connect or disconnect when energized.**

Operation: Before pressurising the circuit, perform an electrical test. Apply power to the coil several times and listen for the metallic "click" indicating that the solenoid operator is working.

Personnel working with the components must be familiar with electric controls, such as redundancies and feedback (electronic controls), where applicable.

Use: Coils are designed for continuous energized operations, and may therefore become hot.

If the solenoid valve is easily accessible, provide for means of protection to prevent accidental contact that may cause burns. To avoid overheating, do not operate the solenoid valve in a confined space without sufficient ventilation.

CONNECTION

- Connect all ports that may come in contact with fluids. Mounting in accordance with CNOMO size 15 mounting pad (E06.36.120N). Make sure to check that all seals are placed on the mounting pad. Tighten the 2 M3 x 20 screws to the specified torque.

Alternatively, pre-install the 2 M3 x 20 screws at a tightening torque of 0,3/0,5 Nm and tighten them at a tightening torque of 1 Nm ^{±0,2} (C).

- Clean the pipes intended to be connected with the component.
- Be sure to observe the direction of flow of the fluid.

- Use only the provided connection possibilities.

- Ensure that no foreign matter enters the circuit, in particular when making the connection leakproof.

- The manual override, which is indicated by the symbol (H), allows you to operate the valve without electrical power.

- Be sure to observe the allowed bend radius for tubing; do not restrict the ports for fluid circulation.

- Tubes and connection elements must not exert any force, torque, or strain on the product.

- Use appropriate tools and place assembly tools as close as possible to the connection point.

- Be sure to observe the recommended torque when tightening piping connections.

- Connections must be made to last.

CAUTION

Failure to stay within the electrical range of the coil rating will result in damage to or premature failure of the coil. This will also invalidate its approval for use in explosive atmospheres caused by gases or dusts (version Ex nA).

WARNING (Ex nA): Unauthorised personnel is not permitted to disassemble or remove the coil or connector assembly. Take care not to damage the mating surfaces when disassembling or re-assembling the connector/coil assembly.

Wrong assembly will invalidate the approval.

SERVICE

To prevent potential risks of personal injury or property damage, do not touch the coil. The coil can become hot under normal operation conditions. If the solenoid valve is easily accessible, the installer must provide protection against accidental contact.

To prevent electrostatic hazard, clean coil surface with a damp cloth only. Do not use solvents.

MAINTENANCE

CAUTION: Turn off electrical power before servicing.

Ex nA version: Strictly follow all procedures recommended by European Directive 1999/92/EC and associated standards during maintenance.

There are no ATEX spare parts kits available.

Do not remove the coil from the pneumatic part of the solenoid valve.

Installation and maintenance instructions according to:

- EN 60079-14: Electrical apparatus for use in the presence of combustible dust. Selection and installation
- EN 60079-17: Electrical installations inspection and maintenance

DISASSEMBLY/REASSEMBLY OF SOLENOID VALVE CONNECTOR:

This operation must be carried out by suitably qualified personnel.

Unscrew and remove the connector.

Reassemble in the reverse order of disassembly (make sure to observe the tightening torque (A)).

The valve (5) and the assembly consisting of the seal (4) and the connector (2-3) must be completely re-assembled for IP65/IP67 protection to be certified.

Ex nA version:

Wrong assembly will invalidate the approval.

In case of replacement of parts by the user, the traceability of the final product cannot be guaranteed by ASCO Numatics and must be ensured by the user.

516680-001 / A Availability, design and specifications are subject to change without notice. All rights reserved.

GÉNÉRALITÉS

Cette fiche d'instructions d'installation et d'entretien porte sur l'électrovanne de pilotage série 302 à plan de pose CNOMO taille 15 (E06.36.120N).

Pour la version ATEX, Ex nA, voir «Conditions spéciales pour une utilisation sûre»

Dans le cas d'assemblage/montage sur un distributeur tenir compte des autres fiches d'installation et d'entretien et déclarations de conformité pour installer et mettre en service l'électrovanne.

Le non respect des points mentionnés ci-dessous peut être à l'origine de dysfonctionnements, de dommages ou de blessures.

Le présent composant n'est pas un accessoire de sécurité, il est destiné uniquement à une utilisation conforme, individuelle ou intégré dans des appareils, des machines et des installations.

Les opérations de montage, mise en service, utilisation et maintenance doivent être réalisées par un personnel qualifié et autorisé.

Le personnel intervenant sur ces composants doit être familiarisé avec les règles de sécurité et exigences en vigueur concernant les composants, appareils, machines et installations électriques (pour vannes, électrovannes, commandes électroniques, traitement de l'air). En cas de problème veuillez contacter ASCO ou ses représentants officiels.

INSTALLATION

Préparation :

- Veiller aux conditions préalables de stockage du composant. Elles doivent être en accord avec les spécifications du produit.
- Retirer les composants de l'emballage avec précaution.
- **Mettre hors tension et hors pression l'appareil**, la machine ou l'installation destinée à recevoir le composant. Consigner cette mise hors tension et pression pour éviter toute intervention non autorisée.
- S'assurer de la propreté du corps, de ses composants et de leur environnement, les protéger contre toute détérioration.
- Afin de protéger le matériel, installer une crépine ou un filtre adéquat en amont, aussi près que possible du composant.
- Ne pas procéder à des modifications de l'appareil.
- S'assurer de la propreté du plan de pose de l'électrovanne afin de ne pas endommager les joints d'étanchéité.
- Vérifier la compatibilité du fluide avec les matériaux en contact. Fluides utilisés : air ou gaz neutres, filtrés à 50 µm. Température du fluide admissible : voir notices catalogue. Cette température peut être limitée par la plage de température de fonctionnement de la vanne ou du distributeur (voir tableau de températures ci-dessous).
- L'électrovanne doit être placée dans un environnement non-corrosif, air ou liquide

Conditions spéciales pour une utilisation sûre :

Les composants ASCO sont conçus pour les domaines de fonctionnement indiqués sur la plaque signalétique ou la documentation. Aucune modification ne peut être réalisée sur le matériel sans l'accord préalable du fabricant ou de son représentant.

Versions standard :

PLAGES DE TEMPÉRATURES AMBIANTES (versions standard)

Type de courant plage de puissance	puissance bobine		standard LED + protection	-10°C; +50°C
	appel mainten (VA)	chaud/ froid (W)		
DC (E)	-	0,5/0,55	●	
LP1	-	0,65/0,7	●	
LP2	-	1,1/1,2	●	-25°C; +60°C
LP3	-	1,15/1,35	●	-25°C; +40°C
CA (C)	-	2/2,65	●	-25°C; +50°C
LP2	-	2,15/2,8	●	-25°C; +40°C
CA (C)	1,4/1,2	-	●	-25°C; +60°C
LP2	1,8/1,6	-	●	-25°C; +40°C
CA (C)	2,1/1,6	-	●	-25°C; +60°C
LP3	2,5/2	-	●	-25°C; +50°C

Vérifier que la puissance soit compatible avec le produit sélectionné. Les puissances maximales indiquées à froid peuvent varier en fonction des tensions, se référer aux valeurs indiquées sur l'électrovanne.

La tension indiquée sur la bobine ne peut varier que dans les plages indiquées ci-dessous en fonction de la tension nominale :

LP1 = 24 V ^{-15%..+20%} (CC)
LP2 = 24V -48V -115V ^{-15%..+10%} (CA) / 5V -12V -24V -48V ^{-15%..+20%} (CC)
LP3 = 230 V ^{-15%..+10%} (CA) / 24 V ^{-15%..+10%} (CC)

Version ATEX, Ex nA :

Exigences essentielles en ce qui concerne la sécurité et la santé : L'électrovanne (type 30211...NAD) est conçue selon les normes EN relatives à : 60079-9, 60079-15 et 60079-31

Classification : (E) II 3G Ex nA IIC T6, T5 ou T4 Gc

(E) II 3D Ex tc IIC IP6X T85°C, T100°C ou T135°C Dc

Tous les certificats de conformités relatifs à ces normes sont disponibles sur www.asconumatics.eu
Version 24 V CC :

N° de l'attestation CE de type : INERIS 10 ATEX 3016X

Les composants ASCO sont prévus pour être utilisés uniquement suivant leurs caractéristiques techniques, comme il est indiqué sur la bobine. Ces électrovannes et connecteurs sont prévus pour être installés dans des atmosphères potentiellement explosibles, contenant des gaz/poussières du groupe II, catégories 3G/3D. La classification de température de surface de 85°C...135°C dépend de la puissance et de la température ambiante maxi. qui sont indiquées sur la bobine.

CLASSEMENT PAR TEMPÉRATURES AMBIANTES (versions Ex nA)

Type de courant plage de puissance	tension	puissance bobine		standard LED + protection	ambiance max. (°C) / classe de température T (°C) (1)
		chaud/froid (W)			
CC (E)	=	=		●	T6 (G) T 85°C (D)
LP2	24 V	1 / 1,2		●	T5 (G) T 100°C (D)
LP3		1,15 / 1,35		●	T4 (G) T 135°C (D)
				●	+40°C
				●	+55°C
				●	+60°C

Vérifier que la puissance soit compatible avec le produit sélectionné. Les puissances maximales indiquées à froid peuvent varier en fonction des tensions, se référer aux valeurs indiquées sur l'électrovanne.

La tension indiquée sur la bobine ne peut varier que dans une plage de -15% à +10% de la tension nominale.

LP2 = 24 V (CC)

(1) **Température ambiante minimum : -25°C (LP2)**

Lors de l'installation, l'installateur est tenu de suivre les recommandations de la directive 1999/92/CE et normes associées.

INSTALLATION ÉLECTRIQUE
Avant toute intervention, couper l'alimentation électrique pour mettre hors tension les composants.

Toutes les bornes à vis doivent être serrées au couple de serrage approprié avant la mise en service.

⚠ Mettre en place le câble de raccordement de manière à ne pas provoquer de traction sur le corps d'électrovanne. Lors du raccordement des câbles aux 302, mettre dans un premier temps tous les câbles dans les chemins de câbles ou goulottes et raccorder chaque câble au connecteur en dernier lieu.

Le raccordement est réalisé par :

- Connecteur débrochable avec degré de protection IP65 (connecteur monté). Serrer chaque fil sur le bornier du connecteur au couple indiqué. Le couple de serrage du presse-étoupe est de 2,5 ±0,1 N.m afin de garantir l'étanchéité IP65.
 - Connecteur M12 (+ 24V CC), degré de protection IP67 (connecteur monté)
Code connecteur droit : **88130212** (avec câble de longueur 5 m)
 - Par une sortie de fils, degré de protection IP67 lorsque le raccordement est correctement effectué.
- Effectuer la connexion à la terre (versions > 48V)

Version Ex nA :

• **Connecteur pré-câblé, livré et certifié avec le produit (DIN 43650, 9,4 mm, forme C, avec câble de longueur 2 m).**

• **Connecteur pré-câblé, livré et certifié avec le produit (M12, avec câble de longueur 5 m).**

Monter impérativement le connecteur livré avec chaque produit. Tout autre assemblage invalidera la certification. Ne pas monter ou démonter le connecteur sous tension.

Mise en service : Avant de mettre le circuit sous pression, effectuer un essai électrique. Mettre la bobine sous tension plusieurs fois et écouter le « clic » métallique qui signale le fonctionnement de la tête magnétique.

Le personnel intervenant sur ces composants doit être familiarisé avec la commande électrique, par exemple redondances et le cas échéant le retour d'information (commandes électroniques).

Utilisation : Les bobines sont prévues pour une utilisation permanente sous tension et peuvent par conséquent atteindre une température élevée.

Si l'électrovanne est facilement accessible, prévoir une protection empêchant tout contact accidentel qui pourrait provoquer des brûlures. Ne pas confiner l'électrovanne afin d'éviter toute surchauffe.

RACCORDEMENT

- Raccorder tous les orifices en contact avec le fluide. Montage par plan de pose CNOMO taille 15 (E06.36.120N). Veillez impérativement à la présence des joints sur le plan de pose. Pré-monter alternativement les 2 vis M3 x 20 à un couple compris entre 0,3/0,5 Nm, puis les serrer au couple de 1 Nm ^{+0,2} (C).
- Nettoyer les canalisations destinées à recevoir le composant.
- Respecter le sens de circulation du fluide.
- Utiliser uniquement les possibilités de raccordement prévues.
- S'assurer qu'aucun corps étranger ne pénètre dans le circuit, notamment lors de la réalisation de l'étanchéité du raccordement.
- La commande manuelle, signalée par le symbole (H), permet le fonctionnement hors tension.
- Respecter les rayons de courbure autorisés pour les tuyauteries, ne pas restreindre les orifices de circulation du fluide.
- Les tubes et éléments de raccordement ne devront exercer

aucun effort, couple ou contrainte sur le produit.

- Utiliser un outillage adapté et placer les clés de serrage aussi près que possible du point de raccordement.
- Respecter les couples préconisés pour le serrage des raccords des tuyauteries.
- Les connexions doivent être réalisées de manière durable.

ATTENTION

Le fait de ne pas respecter les limites des caractéristiques électriques de la bobine, a comme conséquence des dommages ou une défaillance prématurée de cette dernière. Cela invalidera également son utilisation pour des atmosphères gazeuses/poussiéreuses (version Ex nA).

AVERTISSEMENT (Ex nA) : Il n'est pas permis à un personnel non autorisé de démonter l'ensemble bobine et connecteur monté.

Prendre soin de ne pas endommager les surfaces d'appui en démontant ou en ré-assemblant l'ensemble connecteur/bobine. **Un assemblage incorrect invalidera la certification.**

EXPLIQUATION

Pour prévenir d'éventuels dégâts matériels ou aux personnes, ne touchez pas à la bobine. La bobine peut devenir chaude dans des conditions de fonctionnement normal. Si l'électrovanne est facilement accessible, l'installateur doit assurer une protection pour éviter tout contact accidentel. Pour éviter les problèmes d'électricité statique, nettoyer exclusivement avec un chiffon humide. Ne pas utiliser de solvant.

ENTRETIEN

ATTENTION : Couper le courant électrique avant de commencer.

Ex nA : Suivre impérativement lors de la phase de maintenance les recommandations de la directive 1999/92/CE et normes associées.

Il n'existe pas de pochette de rechange ATEX. Ne jamais désolidariser la bobine de la partie pneumatique de l'électrovanne.

Instructions d'installation et de maintenance selon :

- EN 60079-14 : Matériels électriques pour utilisation en présence de poussières combustibles. Sélection et installation.
- EN 60079-17 : Inspection et entretien des installations électriques

DÉMONTAGE/REMONTAGE DU CONNECTEUR DE L'ÉLECTROVANNE :

Cette opération devra être effectuée par un personnel qualifié. Dévisser et retirer le connecteur.

Procéder à l'inverse pour le remontage (respecter le couple de serrage (A)).

L'électrovanne (5) et l'ensemble joint (4)/connecteur (2-3) doivent être entièrement remontés pour que l'étanchéité IP65/IP67 puisse être certifiée.

Version Ex nA :

Un assemblage incorrect invalidera la certification. Si un élément est remplacé par l'utilisateur la tracabilité du produit final ne sera plus assurée par ASCO Numatics et devra l'être par l'utilisateur.

ALLGEMEINES
Diese Installations- und Wartungsanweisungen betreffen die Magnetventile der Baureihe 302 mit Aufflanschbild nach CNOMO Größe (E06.36.120N).

Hinweise zu der Ausführung nach ATEX, Ex nA, finden Sie unter „Besondere Bedingungen für den sicheren Einsatz“. Bei der Montage auf einem anderen Wegeventil sind für die Installation und Inbetriebnahme des Magnetventils die Installations- und Wartungsanweisungen sowie die Konformitätserklärung des entsprechenden Wegeventils heranzuziehen.

Die Nichtbeachtung der nachstehenden Hinweise kann zu Fehlfunktionen, Beschädigungen oder Verletzungen führen. Diese Komponente ist keine Sicherheitseinrichtung; sie ist ausschließlich für die bestimmungsgemäße Verwendung als Einzelgerät oder Einbauteil in Geräten, Maschinen und Anlagen bestimmt.

Die Montage und Inbetriebnahme sowie der Einsatz und die Wartung dürfen nur von entsprechend qualifiziertem und befugtem Personal durchgeführt werden.

Das mit Arbeiten an den Komponenten betraute Personal muss mit den jeweils geltenden Sicherheitsvorschriften und -anforderungen bezüglich der Komponenten, Geräte, Maschinen und elektrischen Anlagen (für Ventile, Magnetventile, elektronische Steuerungen, Luftaufbereitung) vertraut sein. Im Falle von Schwierigkeiten ist mit ASCO oder einem seiner ordnungsgemäß ermächtigten Vertreter Rücksprache zu halten.

INSTALLATION

Vorbereitende Maßnahmen:

- Auf eine sachgerechte Lagerung der Komponente ist zu achten. Sie muss mit den für das Produkt vorgegebenen Spezifikationen übereinstimmen.
- Die Komponenten sind vorsichtig aus der jeweiligen Verpackung zu entnehmen.
- Das für den Einbau der Komponente bestimmte Gerät bzw. die für den Einbau der Komponente bestimmte Maschine oder Anlage ist vom Netz zu trennen und drucklos zu schalten. Die Netztrennung und Entlüftung sind vorzuschreiben, um gegen unbefugten Eingriff zu schützen.
- Die Einheit, die dazugehörigen Bauteile und das Umfeld sind sauber zu halten und vor Beschädigungen aller Art zu schützen.
- Zum Schutz der Produkte sollten Schmutzfänger oder Filter so dicht wie möglich an der Komponente montiert werden.
- Jede Art von Änderungen an den Produkten ist untersagt.
- Die Aufflanschfläche des Magnetventils ist sauber zu halten, um eine Beschädigung der Dichtungen zu vermeiden.
- Die Beständigkeit der medienberührten Teile gegenüber den verwendeten Medien ist zu überprüfen.
- Zu verwendende Medien: Luft oder neutrale Gase, 50µm-Filterung.
Zul. Mediumtemperatur: siehe Druckschrift V579.
Die Temperatur kann durch die auf dem Ventil angegebene Betriebstemperatur begrenzt sein (siehe untenstehende Tabelle „Temperaturen“).
- Das Magnetventil ist in einer nicht-korrodierenden Luft- oder Flüssigkeitsumgebung zu platzieren.

Besondere Bedingungen für den sicheren Einsatz:

ASCO-Komponenten dürfen nur innerhalb der auf dem Typenschild oder in der Dokumentation angegebenen Daten eingesetzt werden. Änderungen an den Produkten dürfen nur nach vorheriger Zustimmung des Herstellers oder einem seiner ordnungsgemäß ermächtigten Vertreter vorgenommen werden.

UMGEBUNGSTEMPERATUREN (Standard-Ausführungen)

Stromart	Leistung / Magnet	Anzug halten (VA)	warm/kalt (W)	Standard	LED + Schutzbeschaltung	Temperaturbereich	
						T ₆ (G) T ₈₅ °C (D)	T ₅ (G) T ₁₀₀ °C (D)
DC (E)	LP1	-	0,5/0,55	●	●	-10°C; +50°C	
	LP2	-	0,65/0,7	●	●	-25°C; +60°C	-25°C; +60°C
	LP3	-	1,1/1,2	●	●	-25°C; +60°C	-25°C; +40°C
AC (C)	LP1	-	1,15/1,35	●	●	-25°C; +50°C	-25°C; +40°C
	LP2	-	2,2/2,5	●	●	-25°C; +40°C	-
	LP3	-	2,15/2,8	●	●	-25°C; +40°C	-
AC (C)	LP1	1,4/1,2	-	●	●	-25°C; +60°C	-25°C; +40°C
	LP2	1,8/1,6	-	●	●	-25°C; +60°C	-25°C; +40°C
	LP3	2,1/1,6	-	●	●	-25°C; +60°C	-25°C; +40°C
AC (C)	LP1	2,5/2	-	●	●	-25°C; +50°C	-
	LP2	-	-	●	●	-25°C; +50°C	-
	LP3	-	-	●	●	-25°C; +50°C	-

Die Übereinstimmung der Leistung mit dem gewählten Produkt ist zu überprüfen. Die maximalen Leistungswerte sind im kalten Zustand anzugeben und können je nach Spannung variieren, siehe dazu die entsprechenden Angaben auf dem Magnetventil. Die auf der Magnetspule angegebene Spannung muss innerhalb des nachstehenden Nennbereichs liegen.

LP1 = 24 V -15%...+20% (DC)
LP2 = 24 V -48 V -115 V -15%...+10% (AC) / 5 V -12 V -24 V -48 V -15%...+20% (DC)
LP3 = 230 V -15%...+10% (AC) / 24 V -15%...+10% (DC)

Ausführungen nach ATEX, Ex nA:

Wesentliche Anforderungen an Gesundheit und Sicherheit: Das Magnetventil, Typ 30211...NAD, ist gemäß den Normen EN und 60079-0, 60079-15 und 60079-31 konstruiert.

Klassifikation: II 3G Ex nA IIC T6, T5 oder T4 Gc
Ex II 3D Ex tc IIC IP6X T85°C, T100°C oder T135°C Dc

Die Konformitätsbescheinigungen gemäß diesen Normen sind erhältlich unter: www.asconumatics.eu

24 V DC:
EG-Baumusterprüfbescheinigungsnr.: **INERIS 10 ATEX 3016X**

ASCO-Komponenten dürfen nur innerhalb der auf der Magnetspule angegebenen Daten eingesetzt werden. Die Magnetventile und Leitungsdoesen sind zur Verwendung in explosionsfähigen gas- oder staubhaltigen Atmosphären der Gruppe II, Kategorie 3G/3D bestimmt. Die Temperatur-Klassifikation von 85°C bis 135°C ist abhängig von der auf der Magnetspule angegebenen Leistung und Umgebungstemperatur.

UMGEBUNGSTEMPERATURKLASSIFIKATION (Ex nA-Ausführungen)

Stromart	Leistung / Magnet	Anzug halten (VA)	warm/kalt (W)	Standard	LED + Schutzbeschaltung	Temperaturbereich		
						T ₆ (G) T ₈₅ °C (D)	T ₅ (G) T ₁₀₀ °C (D)	T ₄ (G) T ₁₃₅ °C (D)
DC (E)	LP2	24 V	1 / 1,2	●	●	+40°C	+55°C	+60°C
	LP3	-	1,15 / 1,35	●	●	-	-	-

Die Übereinstimmung der Leistung mit dem gewählten Produkt ist zu überprüfen. Die maximalen Leistungswerte sind im kalten Zustand anzugeben und können je nach Spannung variieren, siehe dazu die entsprechenden Angaben auf dem Magnetventil. Die auf der Magnetspule angegebene Spannung muss innerhalb ±15% bis +10% vom angegebenen Nennwert liegen.

LP2 = 24 V (CC)
(1) **Mindestumgebungstemperatur: -25°C (LP2)**

Bei der Installation ist der Installateur verpflichtet, die Bestimmungen der Richtlinie 1999/92/CE und zugehörige Normen einzuhalten.

ELEKTRISCHER ANSCHLUSS

Vor Beginn jeglicher Arbeiten ist sicherzustellen, dass die Komponenten spannungslos geschaltet sind. Alle Schraubklemmen sind vor der Inbetriebnahme mit dem entsprechenden Drehmoment anzuziehen.

Das Kabel ist so zu installieren, dass keine Zugbeanspruchung auf das Ventilgehäuse auftritt.

Zum Anschluss der Kabel an die Magnetventile der Baureihe 302 zuerst die Kabeln in die Kabelnrisen bzw. -kanäle verlegen und anschließend die Kabel an die Leitungsdoesen anschließen. Anschlussmöglichkeiten:

- Abnehmbare Leitungsdose, Schutzart IP65 (bei montierter Leitungsdose). Die einzelnen Drähte sind mit dem angegebenen Drehmoment an den Klemmen der Leitungsdose anzuziehen. Das Anziehdrehmoment für die Kabelverschraubung beträgt 2,5 ± 0,1 N.m um die Dichtheit nach IP65 zu gewährleisten.
 - M12-Leitungsdose, Schutzart IP67.
 - Bestell-Code der geraden Leitungsdose: **88130212** (mit 5 m Kabel)
 - Kabelschwanz, IP67 wird bei ordnungsgemäßem Anschluss gewährleistet.
- Der Erdungsanschluss ist herzustellen (Versionen > 48V).

Ausführung nach Ex nA:

- **Konfektionierte Leitungsdose, zertifiziert und im Lieferumfang des Produkts enthalten (DIN 43650, 9,4 mm, Bauform C, mit 2 m-Kabel).**
- **Konfektionierte Leitungsdose, zertifiziert und im Lieferumfang des Produkts enthalten (M12, mit 5 m-Kabel).** Die im Lieferumfang des Produkts enthaltene Leitungsdose ist zwingend zu montieren. Bei jeglicher anderen Montage-/Installationsweise wird die Zulassung ungültig. Die Leitungsdose darf nicht unter Spannung montiert oder abgebaut werden.

Inbetriebnahme: Vor Druckbeaufschlagung des Produktes sollte eine elektrische Funktionsprüfung erfolgen. Spannung an der Magnetspule mehrmals ein- und ausschalten; es muss ein metallisches Klicken zu hören sein. Das mit Arbeiten an den Komponenten betraute Personal muss mit elektrischer Steuerungstechnik wie Redundanzen und, gegebenenfalls, Rückkopplungen (elektronische Steuerungen) vertraut sein.

Einsatz: Die Magnetspulen sind für Dauerbetrieb ausgerüstet und können daher sehr heiß werden. Bei leicht zugänglichem Magnetventil sollte ein Schutz vorgesehen werden, um jegliches versehentliches Berühren, das zu Verbrennungen führen kann, zu vermeiden.

Um ein Überhitzen zu vermeiden, ist das Magnetventil nicht in einem geschlossenen Bereich ohne ausreichende Luftzirkulation zu betreiben.

ANSCHLUSS

- Alle Anschlüsse der Komponente, die mit dem Medium in Berührung kommen können, sind zu verbinden. Montage gemäß Aufflanschbild entsprechend CNOMO Größe 15 (E06.36.120N). Achten Sie darauf, dass die Dichtungen auf der Aufflanschfläche aufliegen.
- Ziehen Sie die 2 M 3 x 20 Schrauben mit dem angegebenen Drehmoment an.
- Alternativ sind die 2 m3X20 Schrauben mit einem Drehmoment von 0,3/0,5 Nm vorzumontieren und mit einem Drehmoment von 1 Nm ± 0,2 (M) anzuziehen.
- Die zur Aufnahme der Komponente bestimmten Verrohrungen sind zu reinigen.

- Die Durchflussrichtung ist zu beachten.
- Es sind ausschließlich die vorgesehenen Anschlussmöglichkeiten zu verwenden.
- Insbesondere bei der Abdichtung am Gewinde ist darauf zu achten, dass kein Dichtungsmaterial in die Komponente gelangt.
- Die mit dem Symbol (H) gekennzeichnete Handhilfsbetätigung ermöglicht eine Betätigung in spannungslosem Zustand.
- Der für die Krümmung der Rohrleitungen zulässige Radius ist zu beachten. Der Durchflussbereich an den Anschlüssen ist nicht zu reduzieren.
- Die Rohrleitungsanschlüsse und sonstigen Verbindungen sollten

- fluchten und dürfen keine Spannungen auf das Produkt übertragen.
- Für die Montage ist ausschließlich geeignetes Werkzeug zu verwenden; die Montageschlüssel sind so nahe wie möglich am Anschlusspunkt anzusetzen.
- Die zum Anziehen der Rohrverbindungen empfohlenen Drehmomente sind zu beachten.
- Alle Anschlüsse sind dauerhaft auszuführen.

ACHTUNG

Die Nichteinhaltung der elektrischen Grenzwerte kann zu einer Beschädigung oder einem vorzeitigen Verschleiß der Magnetspule führen. Damit erlischt auch die Zulassung für die Verwendung des Produkts in explosionsfähigen, gas- bzw. staubhaltigen Atmosphären (Ausführung nach Ex nA).

WARNUNG (Ex nA): Unbefugten ist es untersagt, die Einheit aus Magnetspule und Leitungsdose zu demontieren. Bei der Demontage bzw. dem Zusammenbau der Einheit aus Magnetspule und Leitungsdose ist darauf zu achten, dass die Auflageflächen nicht beschädigt werden.

Bei unsachgemäßer Montage wird die Zulassung ungültig.

BETRIEB

Zur Vermeidung von Personen- und Sachschäden sollte jede Berührung mit der Magnetspule vermieden werden, da diese auch unter normalen Betriebsbedingungen heiß werden kann. Bei leicht zugänglichem Magnetventil sollte vom Installateur ein Schutz vorgesehen werden, um jegliches versehentliches Berühren zu vermeiden. Um der statischen Elektrizität vorzubeugen, ist die Oberfläche nur mit einem feuchten Lappen zu reinigen. Lösungsmittel sind nicht zu verwenden.

WARTUNG

ACHTUNG: Vor Beginn der Arbeiten muss der spannungsfreie Zustand hergestellt werden.

Ex nA: Bei der Wartung sind die Bestimmungen der Richtlinie 1999/92/EG und zugehörige Normen zwingend einzuhalten.

ATEX-Ersatzteilsätze sind nicht vorhanden. Die Magnetspule ist nicht vom pneumatischen Teil des Magnetventils zu trennen.

Installation und Wartung nach:

- EN 60079-14: Elektrische Betriebsmittel zur Verwendung in Bereichen mit brennbarem Staub. Auswahl und Installation
- EN 60079-17: Elektrische Anlagen Inspektion und Wartung

DEMONTAGE / MONTAGE DER LEITUNGSDOSE DES MAGNETVENTILS:

Diese Arbeiten sind von entsprechend qualifiziertem Personal durchzuführen.

Lösen Sie die Leitungsdose, indem Sie sie abschrauben. Die Montage der Leitungsdose hat in umgekehrter Reihenfolge zu erfolgen (das Anziehdrehmoment (A) beachten). Das Magnetventil (5) und die Einheit aus Dichtung (4) und Leitungsdose (2-3) muss wieder vollständig zusammengebaut sein, um den Schutzart IP65/IP67 zu gewährleisten.

Ausführung nach Ex nA:

Bei unsachgemäßer Montage wird die Zulassung ungültig. Beim Austausch von Teilen durch den Nutzer ist die Rückverfolgbarkeit des Endprodukts durch ASCO Numatics nicht mehr gewährleistet, sie muss vom Nutzer selbst sichergestellt werden.

INFORMACIÓN GENERAL

Esta ficha de instrucciones de instalación y mantenimiento está provista con la electroválvula de pilotaje serie 302 con plano de acoplamiento CNOMO talla 15 (E06.36.120N). Para la versión ATEX, Ex nA, ver «Condiciones especiales para una utilización segura».

En el caso de acoplamiento/montaje en un distribuidor tenga en cuenta las fichas de instalación y mantenimiento y declaraciones de conformidad para instalar y poner en marcha la electroválvula. El no respetar los puntos mencionados debajo puede ser el origen de disfuncionamientos, daños o heridas. El presente componente no es un accesorio de seguridad, está destinado únicamente para una utilización conforme, individual o integrada en aparatos, máquinas e instalaciones. Las operaciones de montaje, puesta en marcha, utilización y mantenimiento deben ser realizadas por personal cualificado y autorizado.

El personal que interviene en estos componentes debe estar familiarizado con las reglas de seguridad y exigencias en vigor relativas a los componentes, aparatos, máquinas e instalaciones eléctricas (para válvulas, electroválvulas, mandos electrónicos, tratamiento del aire). En caso de problemas, contacte con ASCO o sus representantes oficiales.

INSTALACIÓN

Preparación :

- Tenga en cuenta las condiciones previas de almacenamiento del componente. Estas deben ser conforme a las especificaciones del producto.
- Retire los componentes del embalaje con precaución.
- Quite la tensión y la presión del aparato, la máquina o instalación destinada a recibir el componente para evitar toda intervención no autorizada.
- Compruebe la limpieza del cuerpo, de sus componentes y de su entorno, para protegerlos contra todo deterioro.
- Con el fin de proteger el material, instale un filtro adecuado en la entrada, lo mas cerca posible del componente.
- No realice modificaciones del aparato.
- Compruebe la limpieza del plano de acoplamiento de la electroválvula con el fin de no dañar las juntas de estanquidad.
- Compruebe la compatibilidad del fluido con los materiales en contacto.

Fluidos utilizados : aire o gases neutros, filtrados a 50µm. Temperatura del fluido admisible : ver página catálogo V579. Esta temperatura puede estar limitada por el rango de temperatura de funcionamiento de la válvula o del distribuidor (ver cuadro de temperaturas abajo).

La electroválvula debe ser colocada en un entorno no corrosivo, aire o líquido.

Condiciones especiales para una utilización segura :

Los componentes ASCO están diseñados para los campos de funcionamiento indicados en la placa de características o en la documentación. No puede realizarse ninguna modificación en el material sin el acuerdo previo del fabricante o de su representante.

RANGOS DE TEMPERATURA AMBIENTE (versiones standard)

tipo de corriente rango de potencia	potencia bobina			standard LED + protección	temperatura ambiente
	inicial mantenimiento (VA)	caliente/trío (W)	frío (W)		
CC (-)	LP1	-	0,5/0,55	●	-10°C; +50°C
	LP2	-	0,65/0,7	●	-
	LP3	-	1/1,2	●	-25°C; +60°C
	LP2	-	1,15/1,35	●	-25°C; +40°C
CA (~)	LP1	-	2/2,65	●	-25°C; +50°C
	LP2	-	2,15/2,8	●	-25°C; +40°C
	LP2	1,4/1,2	-	●	-25°C; +60°C
	LP2	1,8/1,6	-	●	-25°C; +40°C
CA (~)	LP3	2,1/1,6	-	●	-25°C; +60°C
	LP2	2,5/2	-	●	-25°C; +50°C

Verifique que la potencia sea compatible con el producto seleccionado. Las potencias máximas indicadas en frío

pueden variar en función de las tensiones, remítase a los valores indicados en la electroválvula.

La tensión indicada en la bobina solo puede variar dentro de los rangos indicados debajo en función de la tensión nominal:
LP1 = 24 V -15%..+20% (CC)
LP2 = 24V-48V-115V^{-15%..+10%} (CA)/5V-12V-24V-48V^{-15%..+20%} (CC)
LP3 = 230 V -15%..+10% (CA) / 24 V -15%..+10% (CC)

Versión ATEX, Ex nA :

Exigencias esenciales en lo relativo a seguridad y salud :
La electroválvula (tipo 30211...NAD) está diseñada según las normas EN referencias: 60079-0, 60079-15 y 60079-31.

Clasificación: II 3G Ex nA IIC T6, T5 o T4 Gc
 II 3D Ex tc IIC IP6X T85°C, T100°C o T135°C Dc

Todos los certificados de conformidad relativos a estas normas están disponibles en www.asconumatics.eu
24 V DC:

Nº de certificación CE: **INERIS 10 ATEX 3016X**

Los componentes ASCO están previstos para ser utilizados únicamente según sus características técnicas, como se indica en la bobina. Estas electroválvulas y conectores están previstos para ser instalados en atmósferas potencialmente explosivas, que contengan gases/polvos del grupo II, categorías 3 GD. La clasificación de temperatura de superficie de 85°C o 100°C depende de la potencia y de la temperatura ambiente máxima indicadas en la bobina.

CLASIFICACIÓN POR TEMPERATURA AMBIENTE (versiones Ex nA)

DC (-) LP2	tensión	potencia bobina caliente/frío (W)	standard LED + protección	ambiente máx. (°C) clase de temperatura T (°C) (1)		
				T6 (G) T 85°C (D)	T5 (G) T 100°C (D)	T4 (G) T 135°C (D)
24 V	=	=	●	+40°C	+55°C	+60°C
				1,15 / 1,2		
		1,15 / 1,35	●			

Verifique que la potencia sea compatible con el producto seleccionado. Las potencias máximas indicadas en frío pueden variar en función de las tensiones, remítase a los valores indicados en la electroválvula.

La tensión indicada en la bobina solo puede variar dentro del rango de -15% a +10% de la tensión nominal.
LP2 = 24 V (CC)

(1) **Temperatura ambiente mínima : -25°C (LP2)**

Durante la instalación, el instalador está obligado a seguir las recomendaciones de la directiva 1999/92/CE y normas asociadas

INSTALACIÓN ELÉCTRICA

Antes de cualquier intervención, corte la alimentación eléctrica para quitar la tensión de los componentes.

Todas las bornas de tornillo deben estar apretadas al par de apriete apropiado antes de la puesta en marcha.

Instalar el cable de manera que no haya tensión en el cuerpo de la válvula.

Durante la conexión de los cables a la 302, coloque en primer lugar todos los cables en las conaletas para cables antes de conectarlos al conector.

La conexión se realiza mediante :

- Conector desenchufable con grado de protección IP65 (conector montado). Apriete cada hilo en el bornero del conector al par indicado. El par de apriete del prensaestopas es de 2,5 ±0,1 N.m con el fin de garantizar la estanquidad IP65.
- Conector M12, grado de protección IP67
- Código conector recto : **8B130212** (con cable de longitud 5 m)

Mediante una salida de hilos, grado de protección IP67 cuando la conexión se ha realizado correctamente. Realice la conexión a tierra (versiones > 48V)

Versión Ex nA :

- Conector precableado y certificado con el producto (DIN 43650, 9,4 mm, forma C, con cable de 2 m).**
- Conector precableado y certificado con el producto (M12, con cable de 5 m).**

Monte imperativamente el conector suministrado con cada producto. Cualquier otro montaje invalidará la certificación. No monte o desmonte el conector bajo tensión.

Puesta en marcha : Antes de poner el circuito bajo presión, realice una prueba eléctrica. Ponga la bobina bajo tensión varias veces y escuche el « clic » metálico que señala el funcionamiento de la cabeza magnética.

El personal que intervenga en estos componentes debe estar familiarizado con el pilotaje eléctrico, por ejemplo redundancias y llegado el caso el retorno de información (mandos electrónicos).

Utilización : Las bobinas están previstas para una utilización permanente bajo tensión y pueden como consecuencia alcanzar una temperatura elevada.

Si la electroválvula es de fácil acceso, prevea una protección que impida todo contacto accidental que pudiera provocar quemaduras.

No encierre la electroválvula con el fin de evitar su recalentamiento.

RACORDAJE

Conecte todos los orificios en contacto con el fluido. Montaje por plano de acoplamiento CNOMO talla 15 (E06.36.120N). Compruebe la presencia de las juntas en el plano de acoplamiento. Apriete los 2 tornillos CM3 x 20 al par especificado. Pre-monte alternativamente los 2 tornillos M3 x 20 a un par comprendido entre 0,3/0,5 Nm, después apriete al par de 1 Nm ±0,2 (C).

- Limpie las canalizaciones destinadas a recibir el componente.
- Respete el sentido de circulación del fluido.
- Utilice únicamente las posibilidades de racordaje previstas.
- Compruebe que ningún cuerpo extraño penetra en el circuito, particularmente durante la realización de la estanquidad del racordaje.
- El mando manual, señalado por el símbolo (H), permite el funcionamiento sin tensión.
- Respete los radios de curvatura autorizados para las tuberías, no reduzca los orificios de circulación del fluido.
- Los tubos y elementos de racordaje no deberán ejercer ningún esfuerzo, par o tensión en el producto.
- Utilice una herramienta adaptada y coloque las llaves de apriete lo mas cerca posible del punto de racordaje.
- Respete los pares recomendados para el apriete de los racores de las tuberías.
- Las conexiones deben realizarse de manera duradera.

ATENCIÓN

El hecho de no respetar los límites de las características eléctricas de la bobina, tiene como consecuencia daños o fallos prematuros de ésta. Esto invalidará su utilización para atmósferas con gases/polvorientos (versión Ex nA).

ADVERTENCIA (Ex nA) : No está permitido a personal no autorizado desmontar el conjunto bobina y conector montado. Tenga cuidado de no dañar las superficies de apoyo desmontando o montando el conjunto conector/bobina.

Un montaje incorrecto invalidará la certificación

EXPLOTACIÓN

Para prevenir eventuales daños materiales o personales, no toque la bobina. La bobina puede calentarse en condiciones de funcionamiento normal. Si la electroválvula es de fácil acceso, el instalador debe asegurar una protección para evitar todo contacto accidental.

Para evitar los problemas de electricidad estática, limpie

exclusivamente con un paño húmedo. No utilizar disolventes.

MANTENIMIENTO

ATENCIÓN : Corte la corriente eléctrica antes de comenzar. Ex nA : Seguir imperativamente durante la fase de mantenimiento las recomendaciones de la directiva 1999/92/CE y normas asociadas.

No existen bolsas de piezas de recambio ATEX. No separe jamás la bobina de la parte neumática de la electroválvula.

Instrucciones de instalación y mantenimiento de acuerdo a:
EN 60079-14: Material eléctrico para uso en presencia de polvo combustible. Selección e instalación
EN 60079-17: Instalaciones de inspección y mantenimiento eléctrico

DESMONTAJE/MONTAJE DEL CONECTOR DE LA ELECTROVÁLVULA :

Esta operación deberá ser realizada por personal cualificado. Desatornille y retire el conector.

Proceda a la inversa para el montaje (respete el par de apriete (A)).

La electroválvula (5) y el conjunto junta (4)/conector (2-3) deben ser montados por completo para que la estanquidad IP 65/IP 67 pueda estar garantizada.

Versión Ex nA :

Un montaje incorrecto invalidará la certificación. Si un elemento es sustituido por el usuario la trazabilidad del producto final ya no estará asegurada por ASCO Numatics sino por el usuario.

CENNI GENERALI

Questa scheda contiene le istruzioni per l'installazione e la manutenzione dell'elettrovalvola serie de pilotaggio serie 302 con piano di posa CNOMO taglia 15 (E06.36.120N).

Versione ATEX Ex nA, vedere "Condizioni speciali per un utilizzo in sicurezza".

In caso di assemblaggio/montaggio su distributore, tenete conto delle altre schede di installazione e manutenzione e delle dichiarazioni di conformità per installare e mettere in funzione l'elettrovalvola. Il mancato rispetto dei punti sotto riportati può essere l'origine di cattivo funzionamento, danni materiali o lesioni alle persone.

Questo componente non è un accessorio di sicurezza, è destinato unicamente ad un utilizzo adeguato, singolo o integrato in apparecchi, macchine e impianti.

Le operazioni di montaggio, messa in funzione, utilizzo e manutenzione devono essere effettuati da personale qualificato e autorizzato.

Il personale che interviene su questi componenti deve avere esperienza con le regole di sicurezza ed i requisiti in vigore che riguardano i componenti, gli apparecchi, le macchine e impianti elettrici (per valvole, elettrovalvole, comandi elettronici, trattamento aria). In caso di problemi, vogliate contattare ASCO o i suoi rappresentanti ufficiali.

INSTALLAZIONE

Preparazione:

- Controllare le condizioni preliminari di stoccaggio del componente. Devono essere in accordo con le specifiche del prodotto.

- Togliere i componenti dall'imballaggio con precauzione.
- Togliere tensione e pressione all'apparecchio**, alla macchina o all'impianto destinato a ricevere il componente. Accertarsi della sospensione della tensione e della pressione per evitare qualsiasi intervento non autorizzato.

- Assicurarsi che il corpo, i componenti e l'ambiente circostante siano puliti, proteggerli da ogni deterioramento.

- Per proteggere il materiale, installare un filtro adeguato a monte, il più vicino possibile al componente

- Non apportare alcuna modifica all'apparecchio
- Accertatevi della pulizia del piano di posa dell'elettrovalvola al fine di non danneggiare le guarnizioni di tenuta.

- Verificare la compatibilità del fluido con i materiali a contatto. fluidi utilizzati: aria o gas neutri, filtrati a 50µm.

Temperatura del fluido ammissibile : vedere bollettino V579. Questa temperatura può essere limitata dal campo di temperatura di funzionamento della valvola o del distributore (vedere tabella temperature qui di seguito).

- L'elettrovalvola deve essere posizionata in ambiente non corrosivo, aria o liquido.

Condizioni speciali per un utilizzo sicuro:

I componenti ASCO sono progettati per i campi di funzionamento indicati sulla targhetta di segnalazione o sulla documentazione. Non si può apportare nessuna modifica sul materiale senza il previo accordo del fabbricante o del suo rappresentante

CAMPO DELLA TEMPERATURA AMBIENTE (versioni standard)

corrente potenza	spunto/man- tenimento (VA)	potenza bobina		standard LED + protezione	temperatura ambiente
		caldo/ freddo (W)	standard		
CC E	LP1	-	0,5/0,55	●	-10°C; +50°C
		-	0,65/0,7	●	
CC E	LP2	-	1/1,2	●	-25°C; +60°C
		-	1,15/1,35	●	
CC E	LP3	-	2/2,65	●	-25°C; +50°C
		-	2,15/2,8	●	
CA C	LP1	1,4/1,2	-	●	-25°C; +60°C
		1,8/1,6	-	●	
CA C	LP2	2,1/1,6	-	●	-25°C; +60°C
		2,5/2	-	●	

Verificare che la potenza sia compatibile con il prodotto selezionato. Le potenze massime indicate a freddo possono variare in funzione delle tensioni, riferirsi ai valori indicati sull'elettrovalvola.

La tensione indicata sulla bobina può variare solo entro i campi della tensione nominale sotto indicata.

LP1 = 24 V ^{-15%, +20%} (CC)
LP2 = 24V - 48V - 115V ^{-15%, +10%} (CA) / 5V - 12V - 24V - 48V ^{-15%, +20%} (CC)
LP3 = 230 V ^{-15%, +10%} (CA) / 24 V ^{-15%, +10%} (CC)

Versioni ATEX Ex nA :

Requisiti essenziali in materia di sicurezza e salute: L'elettrovalvola, tipo 30211...NAD, è conforme con lo standard 60079-0, 60079-15 e 60079-31.

Classificazione: Ex II 3G Ex nA IIC T6, T5 o T4 Gc
Ex II 3D Ex tc IIC IP6X T85°C, T100°C o T135°C Dc

I certificati di conformità in accordo con questi standard sono disponibili sul sito www.asconumatics.eu

24 V DC:

Certificato di esame del tipo CE N°: **INERIS 10 ATEX 3016X**

I componenti ASCO sono previsti per essere utilizzati unicamente secondo le loro caratteristiche tecniche, come è indicato sulla bobina. Le elettrovalvole ed i connettori sono previsti per essere installati in ambienti con pericolo d'esplosione, contenenti gas/polveri del Gruppo II, Categoria 3 GD. La classificazione della temperatura di superficie da 85°C a 100°C dipende dalla potenza e dalla temperatura ambiente max che sono indicate sulla bobina.

CLASSIFICAZIONE TEMPERATURA AMBIENTE (versioni Ex nA)

DC (E) corrente potenza	tensione	potenza bobina		standard LED + protezione	Temp. ambiente max (°C) / classe Temp. (°C) (1)
		caldo/freddo (W)	standard		
LP2	24 V	1/1,2	●	●	T6 (G) T 85°C (D)
		1,15 / 1,35	●		
					T4 (G) T 135°C (D)

Verificare che la potenza sia compatibile con il prodotto selezionato. Le potenze massime indicate a freddo possono variare in funzione della tensione, riferirsi ai valori indicati sull'elettrovalvola.

La tensione indicata sulla bobina può variare solo entro i limiti da $\pm 15\%$ a $+10\%$ della tensione nominale.

LP2 = 24 V (CC)

(1) **Temperatura ambiente min.: -25°C (LP2)**

L'installatore è tenuto a seguire le raccomandazioni secondo la direttiva 1999/92/CE e standards associati.

INSTALLAZIONE ELETTRICA

Prima di qualsiasi intervento, sospendere l'alimentazione elettrica per togliere tensione ai componenti.

Tutti i morsetti a vite devono essere bloccati con coppia di serraggio appropriata prima della messa in funzione.

⚠ Installare il cavo in maniera da non creare tensione sul corpo della valvola. Quando collegate i cavi alle elettrovalvole Serie 302, prima di collegarli ai connettori posizionali nella canalina.

Il collegamento avviene tramite :

- Connettore disinnestabile con grado di protezione IP65 (connettore montato). Serrare ogni filo sul morsetto alla coppia indicata. La coppia di serraggio del pressacavo è 2,5 $\pm 0,1$ N.m al fine di garantire la tenuta IP65.

- Connettore M12, grado di protezione IP67

Codice del connettore diritto: **88130212** (con 5 m di cavo)

- Versione con cavi usciti, grado di protezione IP67 quando la connessione è effettuata correttamente.

Effettuare il collegamento a terra (versioni > 48V)

Versione Ex nA :

- Connettore fornito e certificato con il prodotto (DIN 43650, 9,4 mm, forma C, con cavo lunghezza 2 m)**

- Connettore fornito e certificato con il prodotto (M12, con cavo lunghezza 5 m)**

Montare imperativamente il connettore fornito con ogni prodotto. Qualsiasi altro tipo di assemblaggio/installazione annullerà la certificazione. Non montare o smontare il connettore sotto tensione.

Messa in funzione: Prima di dare pressione al circuito, effettuare una prova elettrica. Dare corrente alla bobina diverse volte e verificare che si senta il « clic » metallico che segnala il funzionamento della testa magnetica.

Il personale che interviene deve avere esperienza con il comando elettrico, per esempio ridondanze e, all'occorrenza, con i comandi elettronici.

Utilizzo: Le bobine sono previste per messa in tensione permanente e, di conseguenza, possono raggiungere temperature elevate.

Se l'elettrovalvola è facilmente accessibile, prevedere una protezione che impedisca qualsiasi contatto accidentale per evitare bruciate.

Per evitare problemi di surriscaldamento, non utilizzare l'elettrovalvola in spazi ridotti con scarsa ventilazione.

RACCORDO

- Raccordare tutte le vie a contatto con il fluido. Montaggio con piano di posa CNOMO taglia 15 (E06.36.120N). Montaggio con piano di posa CNOMO/AFNOR 06.05.80. Accertarsi tassativamente della presenza delle guarnizioni sul piano di posa. Serrare le 2 viti M3 x 20 alla coppia specificata.

In alternativa, pre-installare le 2 viti M3 x 20 con coppia compresa tra 0,30/0,5 Nm e poi serrare con coppia 1 Nm $\pm 0,2$ (C).

- Pulire le canalizzazioni destinate a ricevere il componente.
- Rispettare il senso di circolazione del fluido.

- Utilizzare unicamente i possibili raccordi previsti.
- Assicurarsi che nessun corpo estraneo penetri nel circuito, in particolare al momento della realizzazione della tenuta del raccordo.

- Il comando manuale, segnalato dal simbolo (H), permette il funzionamento senza tensione.

- Rispettare i raggi di curvatura per le tubazioni, non restringere i passaggi di circolazione del fluido.

- Le tubazioni e gli elementi di raccordo non devono esercitare nessuno sforzo, coppia o sollecitazione sul prodotto.

- Utilizzare un'attrezzatura adatta e posizionare le chiavi di fissaggio il più possibile vicino al punto di raccordo.

- Rispettare le coppie raccomandate per il serraggio dei raccordi delle tubazioni.

- Le connessioni devono essere realizzate in modo duraturo.

ATTENZIONE

Il mancato rispetto dei limiti relativi alle caratteristiche elettriche della bobina, ha come conseguenza danni o la rottura prematura della bobina stessa. Ciò invaliderà anche la certificazione per utilizzo in atmosfere gassose/polverose (versione Ex nA).

AVVERTIMENTO (Ex nA): al personale non autorizzato è proibito smontare il gruppo bobina e connettore.

Fare attenzione a non danneggiare le superfici d'appoggio smontando o ri assemblando il gruppo connettore/bobina.

Un assemblaggio errato annullerà la certificazione.

UTILIZZO

Per evitare eventuali danni materiali o lesioni alle persone, non toccare la bobina. In condizioni normali di funzionamento la bobina può surriscaldarsi. Se l'elettrovalvola è facilmente accessibile, l'installatore deve garantire una protezione adeguata per evitare qualsiasi contatto accidentale.

Per evitare problemi di elettricità statica, pulire esclusivamente con uno straccio umido. Non utilizzare solventi.

MANUTENZIONE

ATTENZIONE: Prima di cominciare, scollegare la corrente elettrica.

Versione Ex nA: Durante la fase della manutenzione, attenersi tassativamente alla direttiva 1999/92/CE and associated standards.

Non sono disponibili kit parti di ricambio ATEX. Non rimuovere la bobina dalla parte pneumatica dell'elettrovalvola.

Istruzioni di installazione e manutenzione in base a:

- EN 60079-14: Costruzioni elettriche destinate ad essere utilizzate in presenza di polveri combustibili. Selezione e installazione

- EN 60079-17: Impianti elettrici di ispezione e manutenzione

SMONTAGGIO/RIMONTAGGIO DEL CONNETTORE DELL'ELETTROVALVOLA:

Questa operazione dovrà essere effettuata da personale qualificato.

Svitare e rimuovere il connettore.

Rimontare in ordine inverso dello smontaggio (rispettare la coppia di serraggio (A)).

La valvola (5) e il gruppo guarnizione (4) e connettore (2-3) devono essere completamente ri-montati affinché possa essere certificata la protezione IP65/IP67 .

Versione Ex nA :

Un assemblaggio errato annullerà la certificazione.

In caso di sostituzione di qualche elemento, la tracciabilità del prodotto finale non può essere garantita da ASCO Numatics e dovrà essere assicurata dall'utilizzatore.

ALGEMEEN

Deze installatie- en onderhoudsinstructies hebben betrekking op het magneetstuurventiel serie 302 met CNOMO basisplaat grootte 15 (E06.36.120N).

Voor de ATEX Ex nA-versie, zie "Speciale voorwaarden voor veilig gebruik".

In geval van montage of installatie op een andere afsluiter, dienen de Algemene installatie- en onderhoudsinstructies met betrekking tot die specifieke afsluiter in aanmerking te worden genomen voor de montage en de inwerkingstelling van de magneetafsluiter.

Het niet opvolgen van deze instructies kan leiden tot storingen, schade of letsel.

Deze component is geen veiligheidsaccessoire, maar is uitsluitend bedoeld voor gebruik als afzonderlijke component of geïntegreerd in apparatuur, machines en installaties.

Alle montage, bediening, gebruik en onderhoud dient te worden uitgevoerd door gekwalificeerd, bevoegd personeel. Personeel dat met de componenten werkt dient vertrouwd te zijn met de veiligheidsvoorschriften en vereisten met betrekking tot de componenten, apparatuur, machinerie en elektrische installaties (voor afsluiters, magneetafsluiters, elektronische besturingsapparatuur, luchtdienstapparatuur). Neem in geval van problemen contact op met ASCO of een van de erkende vertegenwoordigers.

INSTALLATIE

Vorbereiding:

- Controleer de opslagcondities van de component. Deze dienen overeen te stemmen met de productspecificaties.
- Neem de componenten voorzichtig uit de verpakking.
- **Schakel het apparaat, de machine of installatie waarop de component gemonteerd dient te worden uit en laat de overdruk ontsnappen.** Controleer of aan de vereisten voor de uitschakeling en de ontluchting is voldaan, ter bescherming tegen ongeautoriseerde inschakeling.
- Controleer of de eenheid, de componenten en de omgeving schoon zijn en bescherm deze tegen beschadiging.
- Om de apparatuur te beschermen installeert u bovenstrooms en zo dicht mogelijk bij de component een adequaat inlaatrooster of filter.
- Verander het apparaat niet.
- Controleer of het contactoppervlak van de magneetafsluiter schoon is, om beschadiging van de afdichtingen te voorkomen.
- Controleer of de vloeistof verenigbaar is met de materialen waarmee deze in contact komt.

Gebruikte vloeistoffen: lucht of neutraal gas, gefiltreerd tot 50µm.

Toegestaan temperatuurbereik medium: Deze temperatuur kan beperkt worden door het gebruikstemperatuurbereik van het stuurventiel of de schuifafsluiter. (zie onderstaande temperatuurtabel).

De magneetafsluiter dient geïnstalleerd te worden in een niet-corrosieve lucht- of vloeistofomgeving.

Speciale voorwaarden voor veilig gebruik:
ASCO componenten mogen uitsluitend toegepast worden binnen de op de naamplaat of in de documentatie aangegeven specificaties. Wijzigingen zijn alleen toegestaan na overleg met de fabrikant of haar vertegenwoordiger.

OMGEVINGSTEMPERATUURLIMIETEN (standaardversies)

Type stroomvermogen	spoeilvermogen		standaard LED + bescherming	max. omg. T (°C) / temperatuurklasse T (°C) (1)
	inschakel (VA)	heet/koud (W)		
DC (E) LP1	-	0,5/0,55	●	-10°C/+50°C
DC (E) LP2	-	0,65/0,7	●	-25°C/+60°C
DC (E) LP3	-	1,1/1,2	●	-25°C/+60°C
DC (E) LP2	-	1,15/1,35	●	-25°C/+40°C
DC (E) LP3	-	2,2/2,65	●	-25°C/+40°C
DC (E) LP2	-	2,15/2,8	●	-25°C/+40°C
AC (C) LP1	1,4/1,2	-	●	-25°C/+60°C
AC (C) LP2	1,8/1,6	-	●	-25°C/+40°C
AC (C) LP3	2,1/1,6	-	●	-25°C/+60°C
AC (C) LP2	2,5/2	-	●	-25°C/+50°C

Controleer of het vermogen geschikt is voor het gekozen product. De maximale vermogens gelden in koude toestand en kunnen met de spanning variëren, zie de waarden die op de magneetafsluiter staan.

Het op de spoel aangegeven voltage mag slechts binnen de onderstaande marge van het nominale voltage afwijken.

LP1 = 24 V ^{-15%..+20%} (DC)

LP2 = 24 V-8 V-115 V ^{15%..+10%} (AC) / 5 V-12 V-24 V-48 V ^{15%..+20%} (DC)

LP3 = 230 V ^{-15%..+10%} (AC) / 24 V ^{-15%..+10%} (DC)

ATEX Ex nA-versies:

Fundamentele gezondheidsvoorschriften en veiligheidsvoorschriften: Magneetkoppelen van het type 30211...NAD zijn ontworpen in overeenstemming met de volgende EN-normen: 60079-0, 60079-15 en 60079-31.

Classificatie: II 3G Ex nA IIC T6, T5 of T4 Gc
 II 3D Ex tc IIC IP6X T85°C, T100°C of T135°C Dc

De conformiteitsverklaringen voldoen aan deze normen en zijn beschikbaar via www.asconumatics.eu

EG-typeonderzoek certificaatnr.: INERIS 10 ATEX 3016X

ASCO componenten mogen uitsluitend toegepast worden binnen de op de spoel aangegeven specificaties. De magneetafsluiters en aansluitingen zijn bedoeld om geïnstalleerd te worden in een potentieel explosieve stof- of gasatmosfeer van Groep II, Categorie 3 G.D. De 85°C tot 100°C-classificatie van de oppervlaktetemperatuur is afhankelijk van de toegelaten vermogens en omgevingstemperaturen die op de spoel staan vermeld.

OMGEVINGSTEMPERATUURLIMIETEN (Ex nA-versies)

Type stroomvermogen	spanning	spoeilvermogen		standaard LED + bescherming	max. omg. T (°C) / temperatuurklasse T (°C) (1)
		heet/koud (W)			
DC (A) LP2	24 V	1 / 1,2	1,15 / 1,35	●	T6 (G) T85°C (D) T5 (G) T100°C (D) T4 (G) T135°C (D)
DC (A) LP2				●	+40°C +55°C +60°C

Controleer of het vermogen geschikt is voor het gekozen product. De maximale vermogens gelden in koude toestand en kunnen met de spanning variëren, zie de waarden die op de magneetafsluiter staan.

Het voltage dat op de spoel staat mag slechts variëren binnen een marge van ±15% tot +10% van het nominale voltage.

LP2 = 24 V (CC)

(1) Minimale omgevingstemperatuur: **-25°C (LP2)**

De installateur is verplicht te handelen volgens de voorschriften van de Europese richtlijn 1999/92/EG en de hiervan afgeleide normen.

ELEKTRISCHE INSTALLATIE

Schakel voor iedere interventie de elektrische stroom uit om de componenten uit te schakelen.

Vóór gebruik dienen alle schroefaansluitingen volgens het juiste koppel te zijn aangedraaid.

Installeer de kabel zodanig dat er geen spanning op het ventielhuis staat. Wanneer u de kabels aansluit op de magneetventielen serie 302, plaatst u de kabels eerst in de kabelgaten of zweefbanen voordat u deze bevestigt aan de stekers.

De aansluiting komt tot stand door:

- Uiteenbare steker met beschermingsgraad IP65 (gemonterde steker) Bevestig iedere draad op de klem van de steker volgens het vermelde koppel. Het aandraaikoppel voor de kabelpakking is 2,5 ±0,1 Nm om de bevestiging te garanderen volgens IP65.
- Steker M12, beschermingsgraad IP67
- Catalogusnummer van rechte steker: **88130212** (met kabel van 5 m)
- Een draaduitgang, beschermingsgraad IP67 wanneer de aansluiting juist is uitgevoerd.

Voor de aardverbinding uit (versies > 48V)

Ex nA-versie:

Er wordt een vooraf bedrade (gecertificeerde) connector meegeleverd met het product (DIN 43650, 9,4 mm, vorm C, kabellengte 2 m).

Er wordt een vooraf bedrade (gecertificeerde) connector meegeleverd met het product (M12, kabellengte 5 m).

U MOET de meegeleverde aansluiting gebruiken. Bij elke andere montagewijze vervalt de typegoedkeuring. U mag de aansluiting niet in INGESCHAKELDE TOESTAND monteren of verwijderen.

Werking: Voer een elektrische test uit voordat u het circuit onder druk zet. Zet de spoel diverse keren onder stroom en luister of u de metalen «klik» hoort die aangeeft dat de magneetkop werkt.

Personeel dat met de componenten werkt dient vertrouwd te zijn met elektrische besturing zoals redundancies en feedback (elektronische besturing), indien van toepassing.

Gebruik: De spoelen zijn ontworpen voor continu bedrijf, en kunnen daardoor heet worden.

Als de magneetafsluiter makkelijk toegankelijk is, zorg dan voor beschermende middelen ter voorkoming van onbedoeld contact dat brandwonden kan veroorzaken.

Om oververhitting te voorkomen, mag u de magneetafsluiter niet gebruiken in een besloten ruimte zonder voldoende ventilatie.

AANSLUITING

- Sluit alle poorten aan die in contact kunnen komen met vloeistoffen. Montage op CNOMO basisplaat grootte 15 (E06.36.120N). Controleer of alle afdichtingen op de montageplaat zijn geplaatst. Draai de 2 schroeven M3 x 20 aan volgens het gespecificeerde koppel.
- Of draai de 2 bouten M3 x 20 alvast aan met een aandraaikoppel van 0,3/0,5 Nm en trek ze na met een aandraaikoppel van 1 Nm ^{+0,2} (C).
- Reinig alle aan te sluiten leidingen.
- Neem de stromingsrichting van de vloeistof in acht.
- Gebruik uitsluitend de geleverde aansluitmogelijkheden.
- Zorg ervoor dat er geen losse deeltjes in het circuit komen, met name wanneer u de aansluiting lekdicht maakt.
- Met de handbediening, aangeduid met het symbool (H), kunt u de afsluiter bedienen bij stroomuitval.
- Neem de toegestane buigstraal voor de buizen in acht; belemmer de poorten voor de vloeistofcirculatie niet.
- Buizen en aansluitelementen mogen geen enkele kracht, torsie of druk op het product uitoefenen.
- Gebruik geschikt gereedschap en plaats het montagegereedschap zo dicht mogelijk bij het aansluitpunt.

- Neem het aanbevelen koppel in acht wanneer u de buisaansluitingen aandraait.
- Aansluitingen dienen duurzaam te zijn.

LET OP

Overschrijding van het elektrisch vermogen van de spoel kan schade of vroegtijdige gebreken aan de spoel veroorzaken. Hierdoor komt ook de goedkeuring voor gebruik in explosieve atmosferen veroorzaakt door gassen en stof te vervallen (versie Ex nA).

WAARSCHUWING (Ex nA): De spoel en aansluitingen mogen niet gedemonteerd of verwijderd worden door onbevoegd personeel.

Zorg ervoor dat u tijdens het demonteren of hermonteren van de aansluitingen/spoel de contactvlakken niet beschadigt.

Door onjuiste montage vervalt de typegoedkeuring.

GEBRUIK

Raak de spoel niet aan, om persoonlijk letsel en beschadiging van de apparatuur te voorkomen. Ook bij normaal gebruik kan de spoel heet worden. Als de magneetafsluiter makkelijk toegankelijk is, dient de installateur te zorgen voor bescherming tegen onbedoeld contact.

Reinig het spoeloppervlak altijd met een vochtige doek om het ontstaan van statische elektriciteit te voorkomen. Gebruik geen oplosmiddelen.

ONDERHOUD

LET OP : Schakel de elektriciteit uit voordat u met het onderhoud begint.

Ex nA-versie: neem tijdens het onderhoud alle voorschriften conform de Europese richtlijn 1999/92/EG en de hiervan afgeleide normen strikt in acht.

Er zijn geen ATEX-reserveonderdelensets leverbaar. Haal de spoel nooit los van het pneumatische deel van de magneetafsluiter.

Installeer en onderhoud instructies voor:
• EN 60079-14: Elektrische toestellen voor gebruik in de aanwezigheid van brandbaar stof. En installatie
• EN 60079-17: Elektrische installaties inspectie en onderhoud

DEMONTAGE/MONTAGE VAN DE MAGNEETAFLUITER-AANSLUITING:

Deze handeling dient te worden uitgevoerd door voldoende gekwalificeerd personeel.

Schroef de aansluiting los en verwijder deze. Monteer alle delen in omgekeerde volgorde (neem de vermelde aandraaikoppels in acht (A)).

De afsluiter (5) en het samenstel van de afdichting (4) en de aansluiting (2-3) moeten in hun geheel zijn gemonteerd om beschermingsklasse IP65/IP67 te realiseren.

Ex nA-versie:

Door onjuiste montage vervalt de typegoedkeuring. Indien de gebruiker zelf onderdelen vervangt, kan ASCO Numatics de tracerbaarheid van het eindproduct niet garanderen en dient de gebruiker hiervoor te zorgen.

ASCO™	INSTALLASJONS- OG VEDLIKEHOLDSINSTRUKSER		NO
	Mini-spolestyventiler, 302-serien (inkludert ATEX Ex nA<-versjon)		

GENERELT
Disse installasjons- og vedlikeholdsinstruksene er for minispolestyventiler i 302-serien med CNOMO størrelse 15 festeplate (E06.36.120N).

For ATEX Ex nA –versjoner, Se "Spesielle vilkår for sikker bruk".

I tillegg av sammensetning med eller installasjon på en annen ventil, må installasjons- og vedlikeholdsinstruks for den spesifikke ventilen tas hensyn til ved montering og bruk av magnetventilen.

Svikt, skade eller personskaade kan inntreffe dersom disse instruksene ikke følges.

Denne komponenten er ikke sikkerhetstilbehør og er bare beregnet på føyelig bruk enten som en enkeltkomponent eller innlemmet i et apparat, maskineri og installasjoner.

Montering, bruk og vedlikehold må utføres av kvalifisert og autorisert personale.

Personale som arbeider med komponentene må være kjent med sikkerhetsreglene og -kravene forbundet med komponentene, apparatet, maskineriet og elektriske installasjoner (for ventiler, magnetventiler, elektronisk kontrollutstyr og luftserviceutstyr).

Hvis det inntreffer problemer, vennligst ta kontakt med ASCO eller en av våre autoriserte representanter.

INSTALLERING

Forberedelse:

• Kontroller forholdene for midlertidig lagring som kreves for komponenten. De må være i henhold til produktets spesifikasjoner.

• Fjern komponentene forsiktig fra innpakningen.
• Slå av og reduser trykket i apparatet, maskineriet eller installasjonen som er beregnet på å motta komponenten. Fastsatt krav for avslåing og trykkreduksjon for å forhindre uautoriserte inngrep.

• Sørg for at enheten, dens komponenter og området rundt er rene og beskytt dem mot skade.

• For å beskytte utstyret skal du installere en fullgod sil eller filter oppstrøms fra og så nær komponenten som mulig.

• Ikke modifier enheten.

• Sørg for at magnetventilens festeplate er ren for å forhindre skade på tetningene.

• Sørg for at væsken er kompatibel med materialene den kommer i berøring med.

Benyttede væsker: luft eller naturgass, filtrert (50µm). Tillatt væsketemperatur: se kataloghefte V579.

Denne temperaturen kan være begrenset av merketemperaturen for styreventilen eller spoleventilen (se temperaturtabellen nedenfor).

• Magnetventilen må installeres i et ikke-korroderende luft- eller væskemiljø.

Spesielle vilkår for sikker bruk:

ASCO-komponenter er kun beregnet på bruk innenfor de tekniske karakteregenskapene som er spesifisert på navneplaten eller i dokumentasjonen. Endringer i utstyret er kun tillatt etter rådføring med produsenten eller dennes representant.

OMGIVELSESTEMPERATUROMRÅDER (standardversjoner)

Gjeldende type / referansenummer	spole/Nominell effekt		standard	LED + beskyttelse	Temperaturklasse
	innstrømning hold (VA)	varm/kald (W)			
DC (E) LP1	-	0,5/0,55	●	●	-10°C; +50°C
DC (E) LP2	-	0,65/0,7	●	●	-25°C; +60°C
DC (E) LP3	-	1,1/1,2	●	●	-25°C; +60°C
DC (E) LP2	-	1,15/1,35	●	●	-25°C; +40°C
DC (E) LP3	-	2,2/2,65	●	●	-25°C; +50°C
DC (E) LP2	-	2,15/2,8	●	●	-25°C; +40°C
CA (-) LP2	1,4/1,2	-	●	●	-25°C; +60°C
CA (-) LP2	1,8/1,6	-	●	●	-25°C; +40°C
CA (-) LP3	2,1/1,6	-	●	●	-25°C; +60°C
CA (-) LP3	2,5/2	-	●	●	-25°C; +50°C

Kontroller at det er kompatibilitet med effekten til det valgte produktet. Maksimal merkeeffekt er angitt for kald tilstand og kan variere med spenningen, se verdiene angitt på spoleventilen. Spenningen indikert på spolen kan variere innenfor et område for nominell spenning angitt nedenfor.

LP1 = 24 V -15%..+20% (DC)
LP2 = 24V-48V-115V-15%..+10% (AC)/5V-12V-24V-48V-15%..+20% (DC)
LP3 = 230 V -15%..+10% (AC) / 24 V -15%..+10% (DC)

ATEX Ex nA-versjoner:

Viktige helse- og sikkerhetskrav: Magnetventil, type 30211... NAD, er designet i overensstemmelse med EN-standardene: 60079-0, 60079-15 og 60079-31.

Klassifisering:

Ex II 3G Ex nA IIC T6, T5 eller T4 Gc
Ex II 3D Ex tc IIC IP6X T85°C, T100°C eller T135°C Dc

Godkjennelsestifikatene for disse standardene finner du på www.asconumatics.eu

24 V DC:

EC-type testsertifikatnr.: **INERIS 10 ATEX 3016X**

ASCO-komponenter er kun beregnet på bruk innenfor de tekniske karakteregenskapene som er spesifisert på spolen. Spoleventilene og konnektorene er beregnet på å bli installert i potensielt eksplosive gass/støv-atmosfærer i gruppe II, kategori 3 GD. Klassifiseringen for overflatestemperatur 85°C til 100°C er avhengig av merkestrømmen og -temperaturen i omgivelsene som er angitt på spolen.

OMGIVELSESTEMPERAURKLASSIFISERING (EX nA-versjoner)

Gjeldende type / referansenummer	spenning	spolevermogen	standard	LED + beskyttelse	maks. omgivelses-T (°C) / temperaturklasse T (°C) (1)		
					T6 (G) / T85°C (D)	T5 (G) / T100°C (D)	T4 (G) / T135°C (D)
DC (E) LP2	24 V	=	●	●	+40°C	+55°C	+60°C

Kontroller at det er kompatibilitet med effekten til det valgte produktet. Maksimal merkeeffekt er angitt for kald tilstand og kan variere med spenningen, se verdiene angitt på Spoleventilen. Spenningen indikert på spolen kan variere innenfor et område på ±15 % til +10 % av nominell spenning. LP2 = 24 V (CC)

(1) **Minimum omliggende temperatur: -25°C (LP2)**

Det kreves at installatøren går videre i samsvar med kravene i EU-direktiv 1999/92/EC og tilknyttede standarder.

ELEKTRISK INSTALLASJON

Før eventuelle inngrep må du slå av strømmen slik at komponentene slås av.

Alle skruer må strammes til riktig moment for bruk.

⚠ Installer kabelen slik at det ikke er noen spenning på ventilen.

Når du kobler kablene til ventilene i serien 302 solenoid, må du først plassere kablene i kabelbakkene eller vaierholderen før du kobler dem til kontaktene.

Den elektriske forbindelsen gjøres med:

• avtakbar konnektor med en IP65-beskyttelse (når korrekt monteret). Stram hver ledning på kontaktens pol til angitt moment. Strammemomentet for kabelmuffen er 2,5 ± 0,1 Nm for å sørge for stramhet i henhold til IP65.

• M12-konnektor, IP67-beskyttelse.

• Katalognummer for rett kontakt: **88130212** (med 5 m kabel)
• Med kabelender, IP67-beskyttelse (når korrekt monteret). Jordkopling (versjoner > 48 V).

ASCO™	INSTALLASJONS- OG VEDLIKEHOLDSINSTRUKSER		NO
	Mini-spolestyventiler, 302-serien (inkludert ATEX Ex nA<-versjon)		

Ex nA-versjon:

• **Forhånds-kontakt, levert og sertifisert med produktet (DIN 43650, 9,4 mm, form C, med 2 m kabellengde).**
• **Forhånds-kontakt, levert og sertifisert med produktet (M12, med 5 m kabellengde).**

Konnektoren som leveres med hvert produkt MÅ monteres. Enhver annen montasje/installasjon vil gjøre godkjenningen ugyldig, ikke monter eller fjern konnektoren mens strømmen er PÅ.

Betjening: Før kretsen settes under trykk må du utføre en elektrisk test. Sett strøm på spolen flere ganger og lytt etter det metalliske "klikket" som indikerer at spoleoperatøren fungerer.

Personale som arbeider med komponentene må være fortrolig med elektriske kontroller, som for eksempel redundans og tilbakekobling (elektroniske kontroller) hvor aktuelt.

Bruk: Spoler er beregnet på kontinuerlig energisert drift, og kan derfor bli varme.

Hvis magnetventilen er lett tilgjengelig, bør du sørge for vernetiltak for å forhindre tilfeldig kontakt som kan forårsake brannskade.

For å unngå overoppheting, må du ikke bruke spoleventilen i et innelukket rom uten tilstrekkelig ventilasjon.

TILKOBLING

• Koble til alle porter som kan komme i kontakt med væsker. Monter i samsvar med CNOMO størrelse 15 monteringspute (E06.36.120N). Sørg for å kontrollere at alle pakninger er plassert på monteringsputen. Stram de 2 M3 x 20-skrueene til angitt moment.

Alternativt kan du forhåndsmontere 2 M3 x 20-skrueene med et strammemoment på 0,3/0,5 Nm og stramme dem til et moment på 1 Nm ^{±0,2} (C).

• Rengjør rørene som skal koples til komponenten.

• Sørg for at du merker deg væskens flytetreting.

• Bruk kun de medfølgende tilkoplingsmulighetene.

• Sørg for at det ikke kommer noen fremmedlegemer inn i kretsen, spesielt når du gjør koblingen lekkasjesikker.

• Den manuelle overstyringen, som er angitt med symbolet (H), gjør at du kan bruke ventilen uten elektrisk kraft.

• Sørg for å merke deg største tillatte bøyning for rørene.

• Dessuten må ikke væskesirkulasjonen i portene begrenses.

• Rør og koblingselementer må ikke utøve noe kraft, moment eller påkjenning på produktet.

• Bruk formålstjenlig verktøy og plasser monteringsverktøy så nær tilkoblingspunktet som mulig.

• Sørg for at du merker deg det anbefalte momentet når du strammer til rørbøying.

• Koblingene må gjøres varige.

FORSIKTIG

Å ikke holde seg innenfor den elektriske området for spolens klassifisering vil føre til skade på eller for tidlig svikt i spolen. Dette vil også gjøre ugyldig dens godkjenning for bruk i eksplosive atmosfærer forårsaket av gass eller støv (version Ex nA).

ADVARSEL (Ex nA): Det er ikke tillatt for uautorisert personale å demontere eller fjerne spolen eller konnektoreneheten. Vær forsiktig slik at berøringsflatene ikke skades når du demontører eller remonterer konnektor/spole-montasjen.

Feilmontering vil gjøre godkjenningen ugyldig.

SERVICE

For å forhindre mulig risiko for skade på personer eller eiendom bør spolen ikke berøres. Spolen kan bli varm under normale driftsforhold. Hvis magnetventilen er lett tilgjengelig, må installatøren sette opp vern som forhindrer tilfeldig kontakt. Rengjør overflaten på spolen kun med en fuktig klut for å forhindre elektrostatisk fare. Oppløsningsmidler **må ikke** brukes.

VEDLIKEHOLD

ADVARSEL: Slå av strømmen for service.
Ex nA-versjon: Alle prosedyrer som anbefales av EU-direktiv 1999/92/EC og tilknyttede standarder må følges nøye under vedlikehold.

Det er ingen ATEX-reservedeler tilgjengelig.

Spolen må ikke fjernes fra trykkluftdelen av spoleventilen.

Installasjon og vedlikehold instruksjoner i henhold til:

• EN 60079-14: Elektrisk utstyr for bruk i nærvær av brennbart støv. Valg og installasjon

• EN 60079-17: Elektriske installasjoner inspeksjon og vedlikehold

DEMONTERING/MONTERING AV SPOLEVENTIKONNEKTOR:

Dette må bare gjøres av personale med de rette kvalifikasjonene.

Skru ut og fjern konnektoren.

Remonter i motsatt rekkefølge fra demontering (sørg for å bruke riktig strammemoment (A)).

Ventilen (5) og montasjen som består av tetningen (4) og konnektoren (2-3) må være fullstendig remontert for at IP65/IP67-beskyttelse skal kunne sertifiseres.

Ex nA-versjon:

Feilmontering vil gjøre godkjenningen ugyldig.

Hvis brukeren bruker erstatningsdeler kan ASPO Arhetet til det endelige produktet ikke garanteres av ASCO Numatics og må sikres av bruker.

ASCO	INSTALLATIONS- OCH UNDERHÅLLSINSTRUKTIONER		SE
	Mini-solenoid pilotventiler, serie 302 (inklusive ATEX Ex nA version)		

ALLMÄNT
De här installations- och underhållsinstruktionerna är avsedda för mini-solenoid serie 302 pilotventiler med CNOMO storlek 15 monteringsplatta (E06.36.120N).

För ATEX Ex nA-versionen, se "Särskilda villkor för säker användning".

Vid sammansättning eller installation med en annan typ av ventil, ska riktlinjerna i Installations- och underhållsinstruktionerna för den specifika ventilen följas vid hopsättning och driftsättning av solenoidventilen.

Funktionsstörningar, defekter eller skada kan inträffa om dessa instruktioner inte följs.

Den här komponenten är inte ett säkerhetstillbehör, den är enbart avsedd för medgiven tillämpning antingen som en enskild komponent eller inbyggd i en apparat, maskin eller installation.

Montering, användning och underhåll för enbart utföras av behörig och auktoriserad personal.

Personalen som arbetar med komponenterna ska känna till gällande säkerhetsföreskrifter och förutsättningar som gäller för komponenter, apparater, maskiner och elektriska installationer (för ventiler, solenoidventiler, elektronisk kontrollutrustning, luftbehandlingsutrustning).

Om problem uppstår, var god kontakta ASCO eller en auktoriserad representant.

INSTALLATION

Förberedelse:

Kontrollera vilka förberedande förvaringsförhållanden som krävs för komponenten. Det är viktigt att dessa uppfyller produktspecifikationerna.

Packa försiktigt upp komponenterna.

Slå av strömförsörjningen och koppla bort trycket från apparater, maskiner eller installationen som konstruerats för att användas med komponenten. Vidta åtgärder som försäkrar att ström och tryck inte kan kopplas på innan detta är önskvärt.

Se till att enheten, dess komponenter och omgivning är ren och skydda dem mot slitage.

För att skydda utrustningen ska en lämplig sil eller ett filter installeras uppströms och så nära komponenten som möjligt.

Utför inga ändringar på enheten.

Se till att solenoidventilens kontaktytor är rena då detta förebygger att packningarna tar skada.

Se till att vätskorna är kompatibla med materialen som de kommer i kontakt med.

Vätskor som används: luft eller neutral gas, filtrerad (50µm). Tillåtna vätsketemperatur: se katalogblad V579.

Den här temperaturen kan begränsas av pilotventilens eller rundslidsventilens arbetstemperaturgräns (se temperaturtabellen här nedan).

Solenoidventilen ska installeras i en icke korrosiv, luft- eller vätskeomgivning.

Villkor för säker användning:

ASCO-komponenter är enbart avsedda för användning enligt de tekniska egenskaper som specificerats på namnplattan eller i dokumentation. Utrustningen får enbart modifieras med tillverkarens eller en representants uttryckliga medgivande.

TEMPERATUROMRÅDEN OMGIVNING (standardversioner)

Spännings/Current Type Spänningsområde	Spoleström		standardversion: LED + beskyttelse	Temperatur
	Inföde Håll (VA)	Varmstart (W)		
LP1	-	0,5/0,55	●	-10°C;+50°C
LP2	-	0,65/0,7	●	-10°C;+50°C
DC (A)	-	1/1,2	●	-25°C;+60°C
LP2	-	1,15/1,35	●	-25°C;+60°C
LP3	-	2/2,65	●	-25°C;+50°C
LP3	-	2,15/2,8	●	-25°C;+40°C
DC (A)	-	1,4/1,2	●	-25°C;+60°C
LP2	-	1,8/1,6	●	-25°C;+40°C
LP3	-	2,1/1,6	●	-25°C;+60°C
LP3	-	2,5/2	●	-25°C;+40°C

Kontrollera att strömspänningen överensstämmer med den valda produkten. Den maximala märkströmmen är fastställd under kalla förhållanden och kan variera beroende på spänningen, se värdena indikerade på solenoidventilen.

Spänningsvärdet som står angivet på spolen får inte avvika mer än ±10% från den nominella spänning som anges här nedan.

LP1 = 24 V -15%..+20% (DC)

LP2 = 24 V - 48 V - 115 V -15%..+10% (AC) / 5 V - 12 V - 24 V - 48V -15%..+20% (DC)

LP3 = 230 V -15%..+10% (AC) / 24 V -15%..+10% (DC)

ATEX Ex nA-versioner:

Grundläggande hälsa- och säkerhetsföreskrifter: Solenoidventil, typ 30211...NAD, har konstruerats enligt referenser i EN-standarderna: 60079-0, 60079-15 och 60079-31.

Klassificering:

Överensstämmelsecertifikat för efterlevnad av standarderna finns på www.asconumatics.eu

24 V DC:

EC-typintyg nr.: **INERIS 10 ATEX 3016X**

ASCO-komponenter för enbart användas under de tekniska förhållanden som specificeras på spolen. Solenoidventilen och kopplingarna är konstruerade för installation i potentiellt explosiva atmosfärer som uppstår genom gas och/eller damm av Grupp II, kategori 3GD. Klassifikationen av ytttemperaturen är 85°C - 100°C beroende av märkeffekten och omgivnings-temperaturen som står angiven på spolen.

KLASSIFICERING TEMPERATUR OMGIVNING (Ex nA versioner)

Spännings/Current Type Spänningsområde	spänning	Spoleström		standardversion: LED + beskyttelse	max. omgivning T (°C) / temperature Klasse T (°C) (1)
		Varmstart (W)			
DC (A)	24 V	1 / 1,2	1,15 / 1,35	●	T6 (G) / T85°C (D)
LP2				●	T5 (G) / T100°C (D)
LP3				●	T4 (G) / T135°C (D)

Kontrollera att strömspänningen överensstämmer med den valda produkten. Den maximala märkströmmen är fastställd under kalla förhållanden och kan variera beroende på spänningen, se värdena indikerade på solenoidventilen.

Spänningsvärdet som står angivet på spolen får inte avvika mer än ±15% - +10% från nominell spänning.

LP2 = 24 V (CC)

(1) **Minimum omgivningstemperatur: -25°C (LP2)**

Installatören måste obligatoriskt arbeta enligt kraven i det Europeiska Direktivet 1999/92/EC och tillhörande normer.

ASCO	INSTALLATIONS- OCH UNDERHÅLLSINSTRUKTIONER		SE
	Mini-solenoid pilotventiler, serie 302 (inklusive ATEX Ex nA version)		

ELEKTRISK INSTALLATION
Innan något utförs ska all strömförsörjning till komponenterna kopplas bort.

Före användningen ska alla kontaktskruvar spännas åt enligt överensstämmande vridmoment.

Installera kabeln så att inte ventilkroppen utsätts för spänning.

Placera först kablarna i kabelränna eller ledningskanal innan du kopplar dem till kontaktarna, när kablarna ansluts till magnetventiler av serie 302.

Den elektriska anslutningen har gjorts av:

• löstagbar koppling med skydd av klass IP65 (vid en korrekt koppling). Spänn fast alla kablar på kontaktarna enligt specificerat vridmoment. Vridmomentet för packboxen ska vara 2,5 ±0,1 N.m för att ansluta till IP65.

• M12-kontakt, IP67-skydd.

Katalognummer för rak koppling: **88130212** (med 5 m kabel)

• Med kabeländar, IP65-skydd (vid en korrekt koppling). Anslut till jord (versioner > 48V).

Ex nA-version:

• Anslutning som förberetts med kablage, levereras och certifieras med produkten (DIN 43650, 9,4 mm, modell C, med 2 m kabellängd).

• Anslutning som förberetts med kablage, levereras och certifieras med produkten (M12, med 5 m kabellängd).

Kontaktens som levereras med varje produkt **MÅSTE** monteras. All annan installation/sammankoppling är inte godkänd. Gör inga elektriska anslutningar eller bortkopplingar när strömmen är tillslagen.

Operation: Utför en elektrisk test innan kretsen sätts under tryck. Slå på strömmen för spolen och lyssna efter det metalliska klicket som indikerar att solenoidoperatören fungerar.

Personalen som arbetar med komponenterna ska ha erfarenhet med elektriska kontroller såsom elektroniska överflödes- och återkopplingskontroller, där detta är tillämpligt.

Användning: Spolarna är konstruerade för kontinuerlig drift och kan av denna anledning bli varma.

Om solenoidventilen är lätt att komma åt ska tillämpligt skydd placeras för att förekomma oavsiktlig kontakt som kan ge brännskador.

För att förebygga överhettning, använd inte solenoidventilen i ett instängt utrymme utan tillräcklig ventilation.

ANSLUTNING

• Anslut alla portar som kan komma i kontakt med vätska. Monterade enligt CNOMO storlek 15 monteringsplatta (E06.36.120N).

Se till att alla packningar placeras på monteringsplattan. Dra åt två CM3 x 20 skruvar enligt specificerat vridmoment.

Alternativt: förinstallera de två M3 x 20 skruvarna med ett vridmoment på 0,3/0,5 Nm och spänn dem med ett vridmoment på 1 Nm ±0,2 (C).

• Rengör insidan av de ledningar som ska anslutas till komponenten.

• Observera flödesriktningen för vätskan.

• Använd enbart erhållna anslutningsmöjligheter.

• Se till att inget främmande material kommer in i kretsen, detta är särskilt viktigt när kopplingen ska göras tät.

• Med den manuella företrädesstyrningen, indikerad med symbolen (H), kan ventilen fungera vid ett eventuellt strömavbrott.

• Observera den tillåtna krökningsraden för ledningarna, motverka inte vätskeflödet vid portarna.

• Rör- och kopplingsdelar får inte utgöra en forcerande belastning på produkten.

• Använd rätt redskap och placera monteringsverktygen så nära anslutningspunkten som möjligt.

• Observera det rekommenderade vridmomentet vid åtdragning av rörkopplingar.

• Kopplingarna ska utföras så att de blir hållbara.

VARSAMHET
Över- och underskridning av spolens märkvärde kan resultera i skada eller förkortad livstid på spolen. Detta innebär också att produkten inte är godkänd för användning i explosiva atmosfärer som kan uppstå genom gaser eller damm (version Ex nA).

VARNING (Ex nA): Enbart auktoriserad personal får montera av eller ta bort spolen.

Var försiktig så att kontaktytorna inte skadas vid (av-) monteringen av kopplingen/spolen.

En inkorrekt montering är inte godkänd.

SERVICE

För inte vid spolen då detta kan ge brännskador när spolen är varm. Spolen kan bli mycket varm under normala driftförhållanden. Om solenoidventilen är lätt att komma åt ska installatören förse med skydd mot oavsiktlig kontakt.

Förebygg elektrostatiska faror och rengör spolens yta med enbart en fuktad duk. Använd aldrig lösningsmedel.

UNDERHÅLL

VARSAMHET: Vid service ska strömmen vara bortkopplad.

Ex nA-version: Följ vid underhåll strängt alla procedurer rekommenderade i det Europeiska Direktivet 1999/92/EC och tillhörande normer.

Det finns ingen ATEX reservdelssats.

Ta inte loss spolen från den pneumatiska delen på solenoidventilen.

Installations- och skötselanvisning enligt:

• EN 60079-14: Elektrisk utrustning för användning vid förekomst av brännbart damm. Urval och installation

• EN 60079-17: Elinstallationer inspektion och underhåll

AV/PÅMONTERING AV SOLENOIDVENTILKOPPLINGEN:

Den här uppgiften får enbart utföras av behörig personal. Skruva loss och ta bort kopplingen.

Montera på i omvärd ordning (se till att du använder rätt vridmoment (A)).

Ventilen (5) och montage som består av packning (4) och koppling (2-3) måste monteras för att uppfylla kraven för IP65/IP67-certifierat skydd.

Ex nA-version:

En inkorrekt montering är inte godkänd.

Om användaren själv byter ut en del kan slutprodukten spårbarhet inte garanteras av ASCO Numatics och måste därför säkerställas av användaren.

ASENNUS- JA HUOLTO-OHJEET Minisolenoidi-pilottiventtiilit, 302-sarja (Mukaan lukien ATEX Ex nA -versio)	CE	FI
--	-----------	-----------

YLEISTÄ

Nämä asennus- ja huolto-ohjeet koskevat minisolenoidipilottiventtiilien 302-sarjaa, jossa on CNOMO-koon 15 asennus- ja huolto-ohjeita (E06.36.120N).

Katso kohta "Turvalliset käyttöolosuhteet" ATEX Ex nA -versiota varten.

Jos solenoidiventtiili asennetaan muuhun venttiiliin, tämän muun venttiilin asennus- ja huolto-ohjeet on otettava huomioon solenoidiventtiilin kokoamisen ja käyttöönoton yhteydessä. Toimintavirheet, vauriot tai henkilövahingot ovat mahdollisia, jos näitä ohjeita ei noudateta.

Tämä osa ei ole turvalaite. Venttiili on tarkoitettu ohjeiden mukaiseen käyttöön joko erillisosana tai laitteeseen, koneeseen tai asennuskokonaisuuteen asennettuna.

Vain valtuutettu henkilöstö saa tehdä asennus-, käyttö- ja huoltotöitä.

Osien parissa työskentelevän henkilöstön on tunnettava osien, laitteiston, koneiden ja sähköasennusten turvasäännökset (koskien venttiileitä, solenoidiventtiileitä, sähköisiä ohjausosia ja paineilmalaitteita).

Ota ongelmatapauksissa yhteyttä ASCO:in tai sen valtuutettuun edustajaan.

ASENNUS

Valmistelu:

- Tarkista, millaisissa olosuhteissa osaa on säilytettävä ennen käyttöä. Olosuhteiden on oltava tuotteen teknisten tietojen mukaiset.
 - Poista osat varovasti pakkauksista.
 - Katkaise virta ja paine laitteesta, koneesta tai laitteistosta, johon osa on tarkoitettu asennettavaksi. Noudata virrankatkaisun ja paineensäätöön katkaisun vaatimuksia, jotta voit estää valtuuttamattoman käytön.
 - Varmista, että laite, sen osat ja ympäristö ovat puhtaita ja suojaa niitä vaurioilta.
 - Suoja laitteistoa asentamalla asianmukainen siivili tai suodatinta ylivirtaussuuntaan ja mahdollisimman lähelle osaa.
 - Älä muuta laitetta.
 - Varmista, että solenoidiventtiiliin asennusalausta on puhdas, jotta tiivisteet eivät vaurioidu.
 - Varmista, että neste on yhteensopiva kosketuksiin joutuvien materiaalien kanssa.
- Käytettävät nesteet: ilma tai neutraali kaasu, suodatettu (50 µm).
- Sallittu nesteen lämpötila : katso luettelon lehtinen V579.
- Tätä lämpötilaa saattaa rajoittaa pilottiventtiiliin tai kelaventtiiliin käyttölämpötilaluokitus (katso alla oleva lämpötilaluokitus).
- Solenoidiventtiili on asennettava ei-syövyttävään, ilma- tai nesteympäristöön.

Turvalliset käyttöolosuhteet:

ASCO-osat on tarkoitettu käytettäväksi ainoastaan tyypikkiluvussa tai dokumentaatiossa määritettyjen teknisten ominaisuuksien rajoissa. Osiin saa tehdä muutoksia vain valmistajan tai valmistajan edustajan luvalla.

YMPÄRISTÖN LÄMPÖTILAN VAIHTELUVÄLIT (vakioversiot)

Virran tyyppi	teholuokitus	käämin teholuokitus		standardi	LED + suojaus	T ₆ (G) / T ₈₅ (D)	T ₅ (G) / T ₁₀₀ (D)	T ₄ (G) / T ₁₃₅ (D)
		syöksyvirran pito (VA)	kuuma/ kylmä (W)					
DC (+)	LP1	-	0,5/0,55 0,65/0,7	●	●	-10°C; +50°C		
	LP2	-	1/1,2	●	●	-25°C; +60°C	-25°C; +60°C	-
	LP3	-	1,15/1,35	●	●	-25°C; +60°C	-25°C; +40°C	-
	LP3	-	2/2,65 2,15/2,8	●	●	-25°C; +50°C	-25°C; +40°C	-
CA (-)	LP2	1,4/1,2	-	●	●	-25°C; +60°C	-25°C; +40°C	-
	LP3	1,8/1,6	-	●	●	-25°C; +60°C	-25°C; +40°C	-
	LP3	2,1/1,6	-	●	●	-25°C; +60°C	-25°C; +40°C	-
LP3	2,5/2	-	●	●	-25°C; +50°C	-	-	

Tarkista tehoyhteensopivuus valitun tuotteen kanssa. Suurimmat tehot on määritetty kylmänä. Teholuokitukset voivat vaihdella jännitteiden mukaan, katso solenoidiventtiilissä olevat arvot. Käämissä ilmoitettu jännite saa vaihdella vain alla annettujen nimellijännitearvojen puitteissa.

LP1 = 24 V -15%..+20% (DC)
LP2 = 24 V - 48 V - 115 V -15%..+10% (AC) / 5 V - 12 V - 24 V - 48 V -15%..+20% (DC)
LP3 = 230 V -15%..+10% (AC) / 24 V -15%..+10% (DC)

ATEX Ex nA -versiot:

Tärkeimmät tyveys- ja turvallisuusvaatimukset: Solenoidiventtiili, tyyppi 30211...NAD, on suunniteltu seuraavien EN-standardien mukaisesti: 60079-0, 60079-15 ja 60079-31.

Luokitukset: II 3G Ex nA IIC T6, T5 tai T4 Gc
 II 3D Ex tc IIC IP6X T85°C, T100°C tai T135°C Dc

Näiden standardien mukaiset vaatimustenmukaisuusvakuutukset ovat saatavilla osoitteessa www.asconumatics.eu

24 V DC:

EY:n tyypitarkastustodistuksen nro.: **INERIS 10 ATEX 3016X**

ASCO-osat on tarkoitettu käytettäväksi ainoastaan käämissä annettujen teknisten ominaisuuksien rajoissa. Solenoidiventtiiliä ja liittimet on suunniteltu asennettaviksi mahdollisesti räjähdysvaarallisiin kaasuihin/pöly-ympäristöihin ryhmässä II ja luokassa 3 GD. Pintalämpötilaluokitus (85°C - 100°C) riippuu käämissä annettua teholuokituksesta ja ympäristön lämpötilasta.

YMPÄRISTÖN LÄMPÖTILAN VAIHTELUVÄLIT (Ex nA -versiot)

Virran tyyppi	teholuokitus	jännite	käämin teholuokitus	standardi	LED + suojaus	suurin ymp. lämpötila (°C) / lämpötilaluokka T (°C) (1)		
						T ₆ (G) / T ₈₅ (D)	T ₅ (G) / T ₁₀₀ (D)	T ₄ (G) / T ₁₃₅ (D)
DC (+)	LP2	24 V	=	●	●	+40°C	+55°C	+60°C
			1 / 1,2 1,15 / 1,35					

Tarkista tehon yhteensopivuus valitun tuotteen kanssa. Suurimmat tehot on määritetty kylmänä. Teholuokitukset voivat vaihdella jännitteiden mukaan, katso solenoidiventtiilissä olevat arvot.

Käämissä ilmoitettu jännite saa vaihdella vain ± 15% - +10% annetusta nimellijännitteestä.

LP2 = 24 V (CC)

(1) Ympäristön minimilämpötila: -25°C (LP2)

Asentajan on tehtävä asennus standardin 1999/92/EY ja siihen liittyvien standardien mukaisesti.

SÄHKÖASENNUS

Katkaise osien virransyöttö ennen asennuksen aloittamista.

Kaikki ruuviliittimet on kiristettävä oikeaan momenttiarvoonsa ennen käyttöä.

Asenna kaapeli niin, ettei venttiilin rungossa ole jännitettä. Kun kytket kaapeleita sarjan 302 solenoidiventtiileihin, aseta kaapelit kaapelihyllyihin tai kaapelikouruihin, ennen kuin kiinnität ne liittimiin.

Sähköliittöksen tekoon käytetään:

- irrotettavaa liittintä, jossa on IP65-suojaus (kun asennettu oikein). Kiristä liittimen kukin johdin määritettyyn momenttiin. Kaapeliholkien kiristysmomentti on 2,5 ± 0,1 Nm, jolla varmistetaan IP65-luokituksen mukainen tiiviyys.
 - M12-liitin, IP67-suojaus.
- Suoraventtiilin luettelonumero: **88130212** (mukana 5 metrin kaapeli)

ASCO	ASENNUS- JA HUOLTO-OHJEET Minisolenoidi-pilottiventtiilit, 302-sarja (Mukaan lukien ATEX Ex nA -versio)	CE	FI
-------------	--	-----------	-----------

- Kaapelipäädyillä, IP67-suojaus (kun asennus on tehty oikein). Kytke maadoitus (versiot > 48V).

Ex nA -versio:

- Esikytetty liitin, joka on toimitettu ja sertifioitu yhdessä tuotteen kanssa (DIN 43650, 9,4 mm, muoto C, kaapelin pituus 2 m)**
 - Esikytetty liitin, joka on toimitettu ja sertifioitu yhdessä tuotteen kanssa (M12, kaapelin pituus 5 m).**
- Kunkin tuotteen mukana toimitettu liitin ON asennettava. Muu kokoonpano/asennus mitätöi hyväksynnän. Älä kytke tai irrota liittintä virran ollessa PÄÄLLÄ.

Käyttö: Suorita sähkötehtiä ennen piirin paineistamista. Kytke käämiin virta useita kertoja. Kuuntele metallista "naksahdusääntä", joka on osoitus siitä, että solenoidi toimii. Osien parissa työskentelevän henkilöstön on tunnettava sähkötekniiset turvallisuusseikat, kuten jännönsännitteet ja takaisinkytkentä (elektronikan turvallisuusseikat) työn niin vaatiessa.

Käyttötarkoitus: Käämit on suunniteltu toimimaan niin, että virta on jatkuvasti päällä. Tästä syystä käämit voivat kuumentua. Mikäli solenoidiventtiiliin pääsee helposti käsiksi, asentajan on laitettava suoja vahinkokosketusten estämiseksi, jotta palovammoilta vältytään. Ylikuumentamisen välttämiseksi solenoidiventtiiliä ei saa käyttää suljetussa tilassa ilman asianmukaista ilmanvaihtoa.

KYTKENTÄ

- Kytke kaikki portit, jotka voivat joutua kosketukseen nesteiden kanssa. Asennus tehdään CNOMO-koon 15 asennusalaustan (E06.36.120N) mukaisesti. Tarkista, että kaikki tiivisteet ovat asennusalaustalla. Kiristä 2 M3 x 20 ruuvit määritettyyn momenttiin.
- Esiasesna vaihtoehtoisesti 2 M3 x 20 ruuvit momenttiin 0,3/0,5 Nm ja kiristä ne sitten momenttiin 1 Nm ^{+0,2}(C).
- Puhdista putket, jotka aiotaan liittää osaan.
- Ota nesteen virtausuunta huomioon.
- Käytä vain toimitettuja liittämämahdollisuuksia.
- Varmista, ettei mitään vierasta ainesta pääse mukaan kiertoon etenkin, kun liittoksesta tehdään vuotottivis.
- Käsitöimisen ohituksen avulla, jonka merkkinä on symboli (H), voit käyttää venttiiliä myös silloin, kun se ei ole jännitteellinen.
- Noudata letkujen sallittuja taittoasäteitä. Älä rajoita nesteen kiertoa portteissa.
- Letkut ja liittososat eivät saa kohdistaa mitään voimaa, momenttia tai rasitusta tuotteeseen.
- Käytä asianmukaisia työkaluja ja sijoita kokoamistyökalut mahdollisimman lähelle liittämäkohtaa.
- Noudata suositeltua momenttia, kun kiristät putkilittäntöjä.
- Liitokset on tehtävä kestäviksi.

HUOMAA

Mikäli ei pysyvä käämiin sähköisten rajojen puitteissa, käämi voi vaurioitua tai vioittua ennenaikaisesti. Tällä tavoin mitätöityy myös hyväksyntä, joka koskee käyttöä kaasujen tai pölyjen aikaansaamissa räjähdysvaarallisissa ympäristöissä (Ex nA -versio).

VAROITUS (Ex nA): Epäpätevä henkilöstö ei saa purkaa tai irrottaa käämiä tai liittimäkokoonpanoa. Varo vaurioittamasta vastinpinnoja, kun purat tai kokoat liittimen/käämin kokoonpanoa.

Väärä asennus mitätöi hyväksynnän.

HUOLTO

Älä koske käämiin välttääksesi mahdolliset henkilö- tai omaisuusvahingot. Käämi voi olla kuuma normaaleissa käyttöolosuhteissa. Jos magneettiventtiiliin pääsee helposti käsiksi, asentajan pitää suojata se tapaturmisen kosketuksen varalta. Sähköstaattisen vaaran ehkäisemiseksi käämiin saa puhdistaa vain kostealla liinalla. Älä käytä luottimia.

ASCO™	INSTALLATIONS- OG VEDLIGEHOLDELSERVEJLEDNING	CE	DK
	Minimagnetpilotventiler i 302-serien (inklusive ATEX Ex nA-version)		

GENERELT
Denne installations- og vedligeholdelsesvejledning gælder for minimagnetpilotventiler i 302-serien med CNOMO montageplade størrelse 15 (E06.36.120N).

Se "Specielle krav til sikker brug" vedrørende ATEX Ex nA version.

Hvis monteringen eller installeringen foregår på en anden ventil, skal montering og ibrugtagning ske i overensstemmelse med installations- og vedligeholdelsesvejledningen for den pågældende ventil.

Der kan opstå fejlfunktion, eller ske skader på ting eller personer, hvis denne vejledning ikke bliver fulgt.

Denne komponent er ikke noget sikkerhedsudstyr, den er udelukkende beregnet til brug efter reglerne enten som individuel komponent eller indbygget i et apparat, en maskine eller installation.

Al montage, brug og vedligeholdelse skal udføres af kvalificeret, autoriseret personale.

Personer, der arbejder med komponenterne, skal være bekendt med de sikkerhedsforskrifter og krav, der gælder for komponenter, apparatur, maskiner og elektriske installationer (for ventiler, magnetventiler, elektronisk udstyr og luftserviceudstyr).

I tilfælde af problemer, kontakt ASCO eller en af dennes autoriserede repræsentanter.

INSTALLATION

Forberedelse:

- Undersøg inden brug, hvordan komponenten skal opbevares. Det skal svare til produktets specifikationer.
- Tag forsigtigt komponenterne ud af deres indpakning.
- **Slå strømmen fra og udløs trykket på det apparat**, den maskine eller installation, hvor komponenten skal monteres. Fastsæt krav for afbrydelse af strømmen og udløsning af trykket for at hindre et eventuelt uautoriseret indgreb.
- Sørg for, at enheden, dens komponenter og omgivelserne er rene, og beskyt dem mod skader.
- For at beskytte udstyret kan der installeres en si eller et filter i tillobet og så tæt på komponenten som muligt.
- Foretag ingen ændringer af enheden.
- Sørg for, at magnetventilens monteringsplade er ren for at undgå, at pakninger bliver beskadiget.
- Sørg for, at mediet er foreneligt med de materialer, det kommer i kontakt med.
- Benyttede medier: luft eller neutral gas, filtreret (50µm). Tilladt temperatur for mediet: se katalogblad V579.
- Denne temperatur kan blive begrænset af pilot- eller spoleventilens krav til arbejdstemperatur (se temperaturskemaet nedenfor).
- Magnetventilen skal installeres i ikke-øtsende luft- eller væskeomgivelser.

Specielle vilkår for sikker brug:

ASCO-komponenter er kun beregnet til brug under de tekniske vilkår, der er beskrevet på fabriksskiltet eller i dokumentationen. Ændringer af apparaturet er kun tilladt efter samråd med fabrikanten eller dennes repræsentanter.

TILLADT OMGIVENDE TEMPERATUR (standardversioner)

Strømtype Effektområde	spolens nominelle effekt		standard LED + beskyttelse	Tilstrømnings styrke (VA)	varm/ kold (W)	Tilslutnings- temperatur
	varm/ kold (W)	varm/ kold (W)				
DC (A)	LP1	0,5/0,55	●	-	=	-10°C; +50°C
DC (E)	LP2	0,65/0,7	●	-	=	-25°C; +60°C
	LP3	1,1/1,2	●	-	=	-25°C; +60°C
	LP3	1,15/1,35	●	-	=	-25°C; +40°C
CA (C)	LP3	2/2,65	●	-	=	-25°C; +50°C
	LP3	2,15/2,8	●	-	=	-25°C; +40°C
	LP3	1,4/1,2	●	-	=	-25°C; +60°C
CA (C)	LP3	1,8/1,6	●	-	=	-25°C; +40°C
	LP3	2,1/1,6	●	-	=	-25°C; +60°C
	LP3	2,5/2	●	-	=	-25°C; +50°C

Undersøg, om forsyningsstrømmen er kompatibel med det valgte produkt. Den maksimale nominelle effekt er angivet i kold tilstand. Den kan variere afhængigt af spændingen (se de forskellige værdier på magnetventilen).

Den strømstyrke, der er angivet på spolen, må kun afvige inden for det nominelle spændingsområde (angivet nedenfor).

LP1 = 24 V -15%..+20% (DC)
LP2 = 24V-48V-115V -15%..+10% (AC)/5V-12V-24V-48V -15%..+20% (DC)
LP3 = 230 V -15%..+10% (AC) / 24 V -15%..+10% (DC)

ATEX Ex nA-versionerne:

Vigtige helbreds- og sikkerhedskr: Magnetventil, type 30211...NAD, er konstrueret i henhold til EN-referencestandarderne: 60079-0, 60079-15 og 60079-31.

Klassifikation: II 3G Ex nA IIC T6, T5 eller T4 Gc
II 3D Ex tc IIC IP6X T85°C, T100°C eller T135°C Dc

Overensstemmelseserklæringerne for disse standarder er tilgængelige på www.asconumatics.eu

24 V DC:
EC typetestcertifikat nr.: **INERIS 10 ATEX 3016X**

ASCO-komponenterne er kun beregnet til brug under de tekniske forhold, der er beskrevet på spolen. Magnetventiler og tilslutninger er beregnet til installation i potentielt eksplosive atmosfærer med støv/gas i gruppe II, kategori 3 GD. Klassifikationen af overfladetemperaturen på 85°C - 100°C er afhængig af den nominelle effekt og den omgivelsestemperatur, der er angivet på spolen.

KLASSIFIKATION AF OMGIVENDE TEMPERATUR (Ex nA-versionER)

Strømtype Effektområde	spænding	spolens nominelle effekt		standard LED + beskyttelse	maks. omgivende T (C) / temperaturklasse T (C) (1)
		varm/kold (W)	varm/kold (W)		
DC (A)	24 V	1 / 1,2	=	●	T6 (G) T85 (D)
		1,15 / 1,35	=		T5 (G) T100 (D)
DC (E)	24 V	1 / 1,2	=	●	T4 (G) T135 (D)
		1,15 / 1,35	=		+40°C
DC (E)	24 V	1 / 1,2	=	●	+55°C
		1,15 / 1,35	=		+60°C

Undersøg, om forsyningsstrømmen er kompatibel med det valgte produkt. Den maksimale nominelle effekt er angivet i kold tilstand. Den kan variere afhængigt af spændingen (se de forskellige værdier på magnetventilen).

Den spænding, der er angivet på spolen, må kun variere inden for området ±15% til +10% af den nominelle spænding.

LP2 = 24 V (CC)
(1) Minimum omgivende temperatur: -25°C (LP2)

Det kræves at installatoren arbejder i overensstemmelse med kravene i det europæiske direktiv 1999/92/EF og tilhørende standarder.

ASCO™	INSTALLATIONS- OG VEDLIGEHOLDELSERVEJLEDNING	CE	DK
	Minimagnetpilotventiler i 302-serien (inklusive ATEX Ex nA-version)		

ELEKTRISK INSTALLATION

For før foretages noget arbejde, skal den elektriske strøm slås fra, så komponenterne ikke står under spænding. Alle skrueklammerne skal spændes til det rette spændingsmoment, inden installationen begynder.

⚠ Installer kablet, så der ikke er spænding på ventilhuset. Ved tilslutning af kablet til magnetventiler i serie 302 placeres kablet først i kabelbakkerne eller ledningsrørene, inden de tilsluttes stikkene.

Den elektriske forbindelse består af:

- et aftageligt stik med en IP65-beskyttelse (hvis monteret korrekt). Strøm hver enkelt ledning på stikkets terminal med det specificerede moment.
- Tilspændingsmomentet for kabelmuffen er 2,5 ±0,1 Nm for at sikre en tæthedsgrad på IP65.
- M12-stik, IP67-beskyttelse.
- Katalognummer på lige stik: **88130212** (med 5 m kabel)
- Med kabelmuffer, IP67-beskyttelse (hvis korrekt monteret).
- Forbind stel (versioner > 48V).

Ex nA-versionen:

- **Præforbundet konektor, leveret og certificeret med produktet (DIN 43650, 9,4 mm, form C, med kabellængde på 2 m).**
- **Præforbundet konektor, leveret og certificeret med produktet (M12, med kabellængde på 5 m).**
- **Der SKAL anvendes det stik, som følger med hvert produkt. Enhver anden montering/installation vil gøre tilladelsen ugyldig. Der skal være slukket for strømmen, når stikket afmonteres eller monteres.**

Funktion: Udfør en elektrisk test, inden der bliver sat tryk på kredsløbet. Sæt strøm på spolen flere gange og lyt efter det metalliske 'klik', der angiver, at magnetventilen virker. Personale, der arbejder med komponenterne, skal være bekendt med elektrisk styring, som for eksempel redundanser og feedback (elektronisk styring), hvor det er relevant.

Brug: Spolerne er konstrueret til kontinuert drift, og kan derfor blive varme.

Hvis der er let adgang til magnetventilerne, skal der monteres en form for beskyttelse, der forhindrer en tilfældig berøring, som kan give forbrænding.

For at undgå overophedning må magnetventilen ikke anvendes i et lukket område uden tilstrækkelig ventilation.

TILSLUTNING

- Forbind alle porte, der kan komme i kontakt med medier. Montering i overensstemmelse med CNOMO monteringsplade størrelse 15 (E06.36.120N). Sørg for at kontrollere, at alle pakninger er placeret på monteringspladen. Stram de 2 M3 x 20 skruer til det specificerede moment.
- Eller stram først de 2 M3 x 20 skruer til et moment på 0,3/0,5 Nm og derefter til et moment på 1 Nm ^{±0,2} (C).
- Rengør de rør, der skal anvendes sammen med komponenten.
- Vær klar over, hvilken retning væsken strømmer i.
- Anvend kun de medfølgende tilslutningsmuligheder. Sørg for, at der ikke kommer fremmedlegemer ind i kredsløbet, når forbindelsen sikres mod lækage.
- Den manuelle tilsidsættelse, der er angivet med symbolet (H), gør det muligt at styre ventilen uden strømtilførsel.
- Vær opmærksom på rørens tilladte bøjeradius. Begræns ikke gennemløbet igennem portene til væskecirkulation.
- Rør og forbindelselementer må ikke udøve nogen form for kraft, vridning eller stræk på produktet.
- Brug passende værktøj, og placer værktøjet til samlingen så tæt på forbindelsesstedet som muligt.
- Vær opmærksom på det anbefalede tilspændingsmoment, når rørsamlingerne skrues sammen.
- Forbindelserne skal udføres, så de er holdbare.

ADVARSEL

Hvis det elektriske værdiområde for spolens mærkekapacitet

ikke overholdes, vil det resultere i beskadigelse på, eller for tidligt svigt af spolen. Dette vil også gøre dens godkendelse til brug i eksplosive atmosfærer forårsaget af gasser eller støv (version Ex nA) ugyldig.

ADVARSEL (Ex nA): Det er ikke tilladt uautoriserede personer at skille spolen eller tilslutningsenheden ad eller at afmontere dem.

Pas på ikke at skade pasfladerne, når enheden spole/tilslutning adskilles eller samles igen.

Forkert samling vil gøre godkendelsen ugyldig.

SERVICE

For at forhindre potentielle personskader og skader på ejendom, må spolen ikke berøres. Spolen kan blive meget varm under normale arbejdsforhold. Hvis der er let adgang til magnetventilen, skal installatoren sørge for beskyttelse mod, at den berøres ved et uheld.

For at forbygge elektrostatiske ulykker må spolens overflade kun gøres ren med en fugtig klud. Brug ikke rengøringsmidler

VEDLIGEHOLDELSE

FORSIGTIG: Slå strømmen fra inden et eftersyn.

Ex nA-versionen: Følg under vedligeholdelsen omhyggeligt alle procedurer, der anbefales i det europæiske direktiv 1999/92/EF og tilhørende standarder.

Der findes ingen ATEX reservedelssæt.

Afmonter ikke spolen fra magnetventilens pneumatiske del. Monterings- og vedligeholdelsesvejledning henhold til:

- EN 60079-14: Elektriske apparater til brug i områder med brandbart støv. Valg og installation
- EN 60079-17: Elektriske installationer inspektion og vedligeholdelse

ADSKILLELSE/SAMLING AF MAGNETVENTILENS TILSLUTNING:

Denne operation skal udføres af kvalificeret personale. Skru tilslutningen løs og afmonter det.

Saml enheden i modsat rækkefølge af adskillelsen (sørg for at overholde tilspændingsmomentet (A)).

Ventilen (5) og enheden bestående af pakningen (4) og tilslutningen (2-3) skal være helt samlet, for at IP65/IP67-beskyttelsen kan certificeres.

Ex nA-versionen:

Forkert samling vil gøre godkendelsen ugyldig. I tilfælde af at reservedele udskiftes af brugeren, kan sporbarheden af det endelige produkt ikke garanteres af ASCO Numatics og skal derfor sikres af brugeren.

ASCO™	INSTRUÇÕES DE INSTALAÇÃO E MANUTENÇÃO Válvulas piloto mini solenóides, série 302 (incluindo a versão ATEX Ex nA)	CE	PT

GERAL
Estas instruções de instalação e manutenção destinam-se às válvulas piloto mini solenóides da série 302 com base de montagem CNOMO de tamanho 15 (E06.36.120N).
Para a versão ATEX Ex nA, consulte "Condições especiais para utilização segura".

No caso de uma montagem ou instalação de outra válvula, tem de considerar as instruções de instalação e manutenção e as declarações de conformidade relacionadas com a válvula específica na montagem e operação da válvula de solenóide. Podem ocorrer avarias, danos ou lesões, se não cumprir estas instruções.

Este componente não é um acessório de segurança, foi concebido apenas para utilização compatível como componente individual ou integrado em dispositivo, maquinaria e instalações.

A montagem, a utilização e a manutenção devem ser efectuadas por pessoal autorizado e qualificado.

Os operadores devem estar familiarizados com os requisitos e os regulamentos de segurança relacionados com os componentes, o dispositivo, a maquinaria e as instalações eléctricas (para válvulas, válvulas de solenóide, equipamento de controlo electrónico, equipamento de serviço de ar). Em caso de problemas, contacte a ASCO ou um dos representantes autorizados.

INSTALAÇÃO

Preparação:

- Verifique as condições de armazenamento preliminares requeridas para o componente. Tem de estar em conformidade com as especificações do produto.
- Remova os componentes cuidadosamente da embalagem.
- Desligue e despressurize o dispositivo**, a maquinaria ou a instalação concebido para receber o componente. Estipule os requisitos de desactivação e despressurização para prevenir qualquer intervenção não autorizada.
- Certifique-se de que a unidade, os componentes e o ambiente estão limpos e proteja-os contra danos.
- Para proteger o equipamento, instale um filtro adequado a montante e o mais junto possível ao equipamento.
- Não modifique o dispositivo.
- Certifique-se de que a base de montagem da válvula solenóide está limpa para evitar danos nos vedantes.
- Certifique-se de que o fluido é compatível com os materiais de contacto.

Fluidos utilizados: ar ou gás neutro, filtrado (50µm).
Temperatura admissível do fluido: consulte o folheto do catálogo V579.

Esta temperatura pode ser limitada pela temperatura de funcionamento da válvula piloto ou a válvula de carretos (consulte a tabela de temperaturas abaixo).

- Tem de instalar a válvula de solenóide num ambiente não corrosivo, ar e líquido.
- Condições especiais para utilização segura:**
Os componentes da ASCO devem ser utilizados apenas de acordo com as características técnicas especificadas na placa de identificação ou na documentação. As alterações ao equipamento só são autorizadas após consulta ao fabricante ou ao seu representante.

INTERVALOS DA TEMPERATURA AMBIENTE (versões standard)

Tipo de corrente Intervalo de potência	Potência da bobina		standard LED + protecção	Temp. ambiente máx. (°C) / Classe da temperatura (°C) (1)
	súbita espera (VA)	quente/frio (W)		
LP1	0,5/0,55	1/1,2	●	-10°C; +50°C
LP2	0,65/0,7	1,1/1,2	●	-25°C; +60°C
LP3	1,15/1,35	2,2/2,65	●	-25°C; +50°C
LP3	2,15/2,8	2,15/2,8	●	-25°C; +40°C
LP3	1,4/1,2	-	●	-25°C; +60°C
LP3	1,8/1,6	-	●	-25°C; +60°C
LP3	2,1/1,6	-	●	-25°C; +60°C
LP3	2,5/2	-	●	-25°C; +50°C

Verifique a compatibilidade da potência com o produto seleccionado. A potência máxima é especificada no estado frio e pode variar de acordo com as tensões, consulte os valores indicados na válvula solenóide.

A tensão indicada na bobina só pode variar nos intervalos da tensão nominal indicados abaixo.

LP1 = 24 V ^{-15%,-20%} (DC)
LP2 = 24V-48V-115V ^{-15%,-10%} (AC) / 5V-12V-24V-48V ^{-15%,-20%} (DC)
LP3 = 230 V ^{-15%,-10%} (AC) / 24 V ^{-15%,-10%} (DC)

Versões ATEX Ex nA:

Requisitos essenciais de segurança e saúde: A electroválvula (tipo 30211...NAD) é concebida segundo as normas EN referências: 60079-0, 60079-15 e 60079-31.

Classificação: II 3G Ex nA IIC T6, T5 ou T4 Gc

II 3D Ex tc IIC IP6X T85°C, T100°C ou T135°C Dc

Todos os certificados de conformidade relativos a estas normas estão disponíveis em www.asconumatics.eu

24 V CC:

Certificado de verificação de tipo CE n.º: **INERIS 10 ATEX 3016X**
Os componentes da ASCO devem ser utilizados apenas de acordo com as características técnicas especificadas na bobina. As válvulas solenóides e os conectores foram concebidos para serem instalados em atmosferas com poeiras/gás potencialmente explosivo do Grupo II, Categoria 3 GD. A classificação da temperatura de superfície de 85°C a 100°C T6 e depende da potência e da temperatura ambiente indicadas na bobina.

CLASSIFICAÇÃO DA TEMPERATURA AMBIENTE (Versões Ex nA)

Tipo de corrente Intervalo de potência	tensão	Potência da bobina		standard LED + protecção	Temp. ambiente máx. (°C) / Classe da temperatura (°C) (1)
		quente/frio (W)	standard		
LP2	24 V	1/1,2	1,15/1,35	●	T6 (G) T 85°C (D)
				●	T5 (G) T 100°C (D)
				●	T4 (G) T 135°C (D)
				●	+40°C
				●	+55°C
				●	+60°C

Verifique a compatibilidade da potência com o produto seleccionado. A potência máxima é especificada no estado frio e pode variar de acordo com as tensões, consulte os valores indicados na válvula solenóide.

A tensão indicada na bobina só pode variar num intervalo de $\pm 15\%$ a $+10\%$ da tensão nominal.

LP2 = 24 V (CC)

(1) **Temperatura ambiente mínima: -25°C (LP2)**

O instalador deve efectuar a instalação de acordo com os requisitos da Directiva Europeia 1999/92/CE e normas associadas.

ASCO™	INSTRUÇÕES DE INSTALAÇÃO E MANUTENÇÃO Válvulas piloto mini solenóides, série 302 (incluindo a versão ATEX Ex nA)	CE	PT

INSTALAÇÃO ELÉCTRICA
Antes de efectuar qualquer intervenção, desligue a corrente eléctrica para desactivar os componentes.
Tem de apertar os terminais dos parafusos com o binário adequado antes da operação.

Instale o cabo de forma a que não exista tensão no corpo da válvula.

Quando ligar os cabos às válvulas solenóides da série 302, coloque primeiro os cabos nas calhas ou nos canais antes de os ligar aos conectores.

A ligação eléctrica é efectuada por:

- Conector destacável com uma protecção IP65 (quando montado adequadamente). Aperte cada fio do terminal do conector com o binário especificado. O binário de aperto do casquilho do cabo é $2,5 \pm 0,1$ Nm para garantir o aperto da IP65.
- Conector M12, protecção IP67.
Número de catálogo do conector direito: 88130212 (com cabo de 5 m)
- Com as extremidades do cabo, protecção IP67 (quando montado adequadamente).
Efectue a ligação à massa (versões > 48V).

Versão Ex nA:

- Conector pré-cablado e certificado com o produto (DIN 43650, 9,4 mm, forma C, com cabo de 2 m).**
 - Conector pré-cablado e certificado com o produto (M12, com cabo de 5 m).**
- Tem de montar o conector fornecido com cada produto. Qualquer outra montagem/instalação anulará a aprovação. Não monte nem remova o conector enquanto a corrente eléctrica estiver ligada.**

Operação: Antes de pressurizar o circuito, efectue um teste eléctrico. Aplique corrente à bobina várias vezes e ouça o "clique" metálico que indica que o operador de solenóide está a funcionar.

Os operadores devem estar familiarizados com os controlos eléctricos, como redundâncias e regeneração (controlos electrónicos), onde aplicável.

Utilização: As bobinas foram concebidas para operação eléctrica contínua e podem ficar quentes.

Se a válvula de solenóide tiver acesso fácil, forneça os meios de protecção necessários para evitar o contacto accidental que possa provocar queimaduras.
Para evitar o sobreaquecimento, não opere a válvula solenóide num espaço confinado sem ventilação suficiente.

LIGAÇÃO

- Ligue todas as portas que possam entrar em contacto com os fluidos. Montagem de acordo com a base de montagem CNOMO de tamanho 15 (E06.36.120N). Verifique se todos os vedantes estão colocados na base de montagem. Aperte os 2 parafusos M3 x 20 com o binário especificado.

Em alternativa, pré-instale os 2 parafusos M3 x 20 com um binário de aperto de 0,3/0,5 Nm e aperte-os com um binário de aperto de 1 Nm ^{+0,2} (C).

- Limpe os tubos que pretende ligar ao componente.
- Não se esqueça de observar a direcção do fluxo do fluido.
- Utilize apenas as possibilidades de ligação fornecidas.
- Certifique-se de que não entram matérias estranhas no circuito, em especial, quando efectuar a ligação à prova de fugas.
- A sobreposição manual indicada pelo símbolo (H) permite operar a válvula sem potência eléctrica.
- Não se esqueça de observar o raio de curvatura permitido para a tubagem; não obstrua as portas para a circulação de fluidos.
- Os tubos e os elementos de ligação não devem exercer qualquer força, binário ou esforço no produto.
- Utilize as ferramentas adequadas e coloque as ferramentas de montagem junto ao ponto de ligação.

- Não se esqueça do binário recomendado quando apertar as ligações da tubagem.
- As ligações devem ser a última operação a efectuar.

PRECAUÇÃO

O não cumprimento destes valores resultará em danos ou falhas prematuras da bobina. Isto também invalidará a aprovação para utilização em ambientes explosivos causados por gases ou poeiras (versão Ex nA).

AVISO (Ex nA): O pessoal não autorizado não pode desmontar ou remover a bobina ou o conector. Tenha cuidado para não danificar as superfícies de junção quando desmontar ou montar a montagem do conector/bobina. **Uma montagem incorrecta anulará a garantia.**

ASSISTÊNCIA

Para evitar a possibilidade de potenciais lesões corporais ou danos no material, não toque na bobina. A bobina pode ficar quente em condições normais de funcionamento. Se a válvula solenóide tiver acesso fácil, o instalador deve utilizar equipamento de protecção para evitar qualquer contacto accidental.

Para evitar o perigo de corrente electrostática, limpe a superfície da bobina apenas com um pano húmido. Não utilize solventes.

MANUTENÇÃO

ATENÇÃO: Desligue a corrente eléctrica antes de efectuar qualquer operação de assistência.

Versão Ex nA: Cumpra todos os procedimentos recomendados pela Directiva Europeia 1999/92/CE e normas associadas durante a manutenção.

Não existem kits de peças sobresselentes ATEX disponíveis. Não remova a bobina da peça pneumática da válvula solenóide. Instalação e de manutenção de acordo com as instruções

.EN 60079-14: Aparinhos eléctricos para uso na presença de poeira combustível. Seleção e instalação

.EN 60079-17: Inspeção e manutenção de instalações eléctricas

DESMONTAGEM/MONTAGEM DO CONECTOR DA ELECTROVÁLVULA:

Esta operação só deve ser efectuada por pessoal qualificado. Desaparafuse e remova o conector. Volte a montar pela ordem inversa da desmontagem (certifique-se de que cumpre o binário de aperto (A)). Tem de montar a válvula (5) e a montagem composta pelo vedante (4) e o conector (2-3) para receber a certificação da protecção IP65/IP67.

Versão Ex nA:

Uma montagem incorrecta anulará a garantia. No caso de quaisquer substituições de peças pelo utilizador, o funcionamento do produto final não pode ser garantido pela ASCO Numatics e tem de ser garantido pelo utilizador.

ASCO™	ΟΔΗΓΙΕΣ ΕΓΚΑΤΑΣΤΑΣΗΣ ΚΑΙ ΣΥΝΤΗΡΗΣΗΣ	CE	GR
	Μίνι ηλεκτρομαγνητικές πιλοτικές βαλβίδες, σειρά 302 (συμπεριλαμβανόμενης της έκδοσης ATEX Ex nA)		

ΓΕΝΙΚΑ
Αυτές οι οδηγίες εγκατάστασης και συντήρησης προορίζονται για μίνι ηλεκτρομαγνητικές πιλοτικές βαλβίδες της σειράς 302 με βάση τοποθέτησης CNOMO μεγέθους 15 (E06.36.120N). Για την έκδοση ATEX Ex nA, δείτε τους "Ειδικούς όρους ασφαλείας χρήσης".

Σε περίπτωση συναρμολόγησης ή τοποθέτησης πάνω σε άλλη βαλβίδα, για τη συναρμολόγηση και τη θέση σε λειτουργία πρέπει να λαμβάνονται υπόψη οι οδηγίες εγκατάστασης και συντήρησης της συγκεκριμένης δεύτερης βαλβίδας. Αν δεν ακολουθήσετε αυτές τις οδηγίες, μπορεί να προκληθούν βλάβες, ζημιά ή τραυματισμός.

Αυτό το εξάρτημα δεν είναι εξάρτημα ασφαλείας, αλλά προορίζεται για χρήση υπό περιορισμούς, είτε ως ξεχωριστό εξάρτημα είτε ενσωματωμένο σε σύστημα, μηχανήμα ή εγκαταστάσεις. Όλες οι εργασίες συναρμολόγησης, λειτουργίας και συντήρησης πρέπει να εκτελούνται από αρμόδιο, εξειδικευμένο προσωπικό.

Το προσωπικό που εργάζεται με αυτά τα εξάρτηματα πρέπει να είναι εξοικειωμένο με τους κανονισμούς ασφαλείας και τις απαιτήσεις των εξαρτημάτων, συστημάτων, μηχανημάτων και ηλεκτρικών εγκαταστάσεων (για βαλβίδες, ηλεκτρομαγνητικές βαλβίδες, ηλεκτρονικό εξοπλισμό ελέγχου, εξοπλισμό τριεπιπέδου αέρα).

Σε περίπτωση προβλημάτων, παρακαλούμε να επικοινωνήσετε με την ASCO ή με τους εξουσιοδοτημένους αντιπροσώπους της

ΕΓΚΑΤΑΣΤΑΣΗ

Προετοιμασία:

- Ελέγξτε τις προκαταρκτικές συνθήκες αποθήκευσης που απαιτούνται για το εξάρτημα. Πρέπει να είναι σύμφωνες με τις προδιαγραφές του προϊόντος.
- Αφαιρέστε προσεκτικά τα εξάρτηματα από τις συσκευασίες τους.

- **Διακόψτε την παροχή ρεύματος και κάντε αποσυμπίεση του συστήματος,** μηχανήματος ή εγκατάστασης που έχει σχεδιαστεί να δεχθεί το εξάρτημα. Εξασφαλίστε τη διακοπή της παροχής ρεύματος και την αποσυμπίεση, σύμφωνα με τις απαιτήσεις, ώστε να υπάρχει προστασία σε περίπτωση αναρρόδωσης παρэмβόσσης.

- Βεβαιωθείτε ότι αυτή η μονάδα, τα εξαρτήματά της, και το περιβάλλον τους είναι καθαρά, και προστατέψτε τα από ζημιές.
- Για την προστασία του εξοπλισμού, τοποθετήστε κατάλληλο φίλτρο ανάντης της ροής και όσο το δυνατόν πιο κοντά στο εξάρτημα.

- Μην τροποποιείτε τη συσκευή.
- Βεβαιωθείτε ότι η βάση τοποθέτησης της ηλεκτρομαγνητικής βαλβίδας είναι καθαρή και φροντίστε να μην πάθουν ζημιά οι τσιμούχες στεγανοποίησης.

- Βεβαιωθείτε ότι το υγρό είναι συμβατό με τα υλικά, με τα οποία έρχεται σε επαφή. Ρευστά που χρησιμοποιούνται: αέρας ή ουδέτερο αέριο, φιλτραρισμένο (50μm). Επιτρεπόμενη θερμοκρασία ρευστού: δείτε το φυλλάδιο V579.

- Αυτή η θερμοκρασία μπορεί να περιορίζεται από τη διαβάθμιση θερμοκρασίας λειτουργίας της πιλοτικής βαλβίδας ή της εμβολοβαλβίδας (δείτε παρακάτω τον πίνακα θερμοκρασιών).
- Η ηλεκτρομαγνητική βαλβίδα πρέπει να τοποθετείται σε περιβάλλον μη διαβρωτικού αερίου ή υγρού.

Ειδικό όρι ασφαλείας χρήσης:

Τα εξάρτηματα ASCO προορίζονται αποκλειστικά για χρήση σύμφωνα με τα τεχνικά χαρακτηριστικά που αναγράφονται στην πινακίδα ή στα συνοδευτικά τους έγγραφα. Αλλαγές στα εξάρτηματα επιτρέπονται μόνον αφού συμβουλευθείτε τον κατασκευαστή ή τον αντιπροσωπώ του.

ΟΡΙΑ ΘΕΡΜΟΚΡΑΣΙΑΣ ΠΕΡΙΒΑΛΛΟΝΤΟΣ (στάνταρ εκδόσεις)

Τύπος ρεύματος / Τύπος περιοχής ισχύος	περιοχή ισχύος/πηνίου	στάνταρ LED + προστασία	περιοχή ισχύος/πηνίου	
			αεικίνησης κράτησης (VA)	ζεστό/κρύο (W)
DC (E)	LP1	-	0,5/0,55	●
	LP2	-	0,65/0,7	●
DC (E)	LP2	-	1/1,2	●
	LP3	-	1,15/1,35	●
DC (E)	LP2	-	2/2,65	●
	LP3	-	2,15/2,8	●
CA (C)	LP2	1,4/1,2	-	●
	LP3	1,8/1,6	-	●
CA (C)	LP2	2,1/1,6	-	●
	LP3	2,5/2	-	●

Ελέγξτε τη συμβατότητα της ισχύος με το επιλεγμένο προϊόν. Οι μέγιστες διαβαθμίσεις ισχύος καθορίζονται σε ψυχρή κατάσταση και μπορεί να διαφέρουν ανάλογα με την τάση, δείτε τις τιμές που επισημαίνονται πάνω στην ηλεκτρομαγνητική βαλβίδα. Η τάση που επισημαίνεται στο πηνίο μπορεί να κυμαίνεται μόνο στην περιοχή της ονομαστικής τάσης που επισημαίνεται παρακάτω.

- LP1 = 24 V ^{-15%, +20%} (DC)
- LP2 = 24V-48V-115V ^{-15%, +10%} (AC) / 5V-12V-24V-48V ^{-15%, +20%} (DC)
- LP3 = 230 V ^{-15%, +10%} (AC) / 24 V ^{-15%, +10%} (DC)

Εκδόσεις ATEX Ex nA:

Ουσιαστικές απαιτήσεις υγιεινής και ασφάλειας: Η ηλεκτρομαγνητική βαλβίδα, τύπου 30211...NAD, είναι σχεδιασμένη σύμφωνα με τους κωδικούς Προτύπων 60079-0, 60079-15 και 60079-31.

Κατηγορία: II 3G Ex nA IIC T6, T5 ή T4 Gc

Τα πιστοποιητικά συμμόρφωσης σύμφωνα με τα εν λόγω πρότυπα διατίθενται στην ηλ. διεύθυνση www.ascnumatics.eu

24 V DC:

Πιστοποιητικό ελέγχου τύπου EC no.: INERIS 10 ATEX 3016X
Τα συστήματα ASCO προορίζονται αποκλειστικά για χρήση σύμφωνα με τα τεχνικά χαρακτηριστικά που αναγράφονται πάνω στο πηνίο. Οι ηλεκτρομαγνητικές βαλβίδες και οι σύνδεσμοι είναι σχεδιασμένες για εγκατάσταση σε δυναμικά εκρηκτικό περιβάλλον που προκαλείται από αέρια και/ή σκόνη της Ομάδας II, Κατηγορία 3GD. Η κατηγορία επιφανειακής θερμοκρασίας 85°C έως 100°C εξαρτάται από την ονομαστική ισχύ και τη θερμοκρασία περιβάλλοντος που αναγράφεται στο πηνίο.

ΟΡΙΑ ΘΕΡΜΟΚΡΑΣΙΑΣ ΠΕΡΙΒΑΛΛΟΝΤΟΣ (εκδόσεις Ex nA)

Τύπος ρεύματος / Τύπος περιοχής ισχύος	τάση	περιοχή ισχύος/πηνίου	στάνταρ LED + προστασία	μέγιστη θερμοκρασία περιβάλλοντος T (°C) / κατηγορία T (°C) (1)		
				T6 (G) / T85°C (D)	T5 (G) / T100°C (D)	T4 (G) / T135°C (D)
DC (E) / LP2	24 V	=	=	●	+40°C	+55°C
				●	+40°C	+60°C

Ελέγξτε τη συμβατότητα της ισχύος με το επιλεγμένο προϊόν. Οι μέγιστες διαβαθμίσεις ισχύος καθορίζονται σε ψυχρή κατάσταση και μπορεί να διαφέρουν ανάλογα με την τάση, δείτε τις τιμές που επισημαίνονται πάνω στην ηλεκτρομαγνητική βαλβίδα. Η τάση που επισημαίνεται στο πηνίο μπορεί να κυμαίνεται μόνο σε μια περιοχή ±15% έως +10% της ονομαστικής τάσης. LP2 = 24 V (CC)

(1) Ελάχιστη θερμοκρασία περιβάλλοντος: -25°C (LP2)

ASCO™	ΟΔΗΓΙΕΣ ΕΓΚΑΤΑΣΤΑΣΗΣ ΚΑΙ ΣΥΝΤΗΡΗΣΗΣ	CE	GR
	Μίνι ηλεκτρομαγνητικές πιλοτικές βαλβίδες, σειρά 302 (συμπεριλαμβανόμενης της έκδοσης ATEX Ex nA)		

Απαιτείται ο εγκαταστάτης να ενεργήσει σύμφωνα με τις προϋποθέσεις της Ευρωπαϊκής Οδηγίας 1999/92/ΕΟΚ και των συναφών προτύπων.

ΗΛΕΚΤΡΟΛΟΓΙΚΗ ΕΓΚΑΤΑΣΤΑΣΗ

Πριν από οποιαδήποτε παρέμβαση, κλείστε την παροχή ρεύματος για να απενεργοποιήσετε τα εξαρτήματα.
Όλοι οι βιδωτοί ακροδέκτες πρέπει να σφηνώνονται με την κατάλληλη ροπή σύσφιξης πριν τη λειτουργία.

▲ Εγκαταστήστε το καλώδιο έτσι ώστε να μην ασκείται πίεση στο σώμα της βαλβίδας.

Όταν συνδέετε τα καλώδια στις ηλεκτρομαγνητικές βαλβίδες της σειράς 302, τοποθετήστε πρώτα τα καλώδια στους δίσκους καλωδίων ή στο κανάλι πριν τα συνδέσετε. Η ηλεκτρική σύνδεση γίνεται με τη βοήθεια:

- Αποσπώμενου σύνδεσμου με προστασία IP65 (εφόσον τοποθετηθεί σωστά). Σφίξτε κάθε καλώδιο στον ακροδέκτη του σύνδεσμου με την προβλεπόμενη ροπή σύσφιξης. Η ροπή σύσφιξης για το κολάρο του καλωδίου είναι 2,5 ±0,1 Nm για να εξασφαλιστεί στεγανότητα κατά IP65.
- Σύνδεσμου M12 με βαθμό προστασίας IP67. Αριθμός καταλόγου του ευθύ συνδετήρα: **88130212** (με 5 μέτρα καλώδιο)
- Βυσμάτων με προστασία IP65 (εφόσον τοποθετηθούν σωστά). Συνδέστε τη γείωση (εκδόσεις > 48V).

Έκδοση Ex nA:

- Σύνδεσμος με ήδη τοποθετημένο καλώδιο, διατιθέμενος και πιστοποιημένος μαζί με το προϊόν (DIN 43650, 9,4 mm, τύπος C, με μήκος καλωδίου 2 m).
- Σύνδεσμος με ήδη τοποθετημένο καλώδιο, διατιθέμενος και πιστοποιημένος μαζί με το προϊόν (M12, με μήκος καλωδίου 5 m).

ΠΡΕΠΕΙ να τοποθετηθεί ο σύνδεσμος που διατίθεται με κάθε προϊόν. Οποιοδήποτε άλλο σύστημα/τοποθέτηση καθιστά άκυρη την έγκριση. Μη συνδέετε και αποσυνδέετε τον σύνδεσμο με το ρεύμα ΑΝΟΙΚΤΟ.

Λειτουργία: Πριν συμπίεσετε το κύκλωμα, κάντε έναν ηλεκτρολογικό έλεγχο. Δώστε ρεύμα στο πηνίο αρκετές φορές και ακούστε το μεταλλικό "κλικ" που επισημαίνει ότι ο ηλεκτρομαγνητικός μηχανισμός λειτουργεί. Το προσωπικό που εργάζεται με αυτά τα εξαρτήματα πρέπει να είναι εξοικειωμένο με ηλεκτρολογικούς ελέγχους όπως ο έλεγχος πλεονασμού και ο έλεγχος ανάδρασης (ηλεκτρονικοί έλεγχοι), όπου αυτοί εφαρμόζονται. Χρήση: Τα πηνία έχουν σχεδιαστεί για συνεχή ενεργό λειτουργία, και για το λόγο αυτό μπορεί να ανεβάζουν θερμοκρασία. Αν η ηλεκτρομαγνητική βαλβίδα είναι εύκολα προσβάσιμη, φροντίστε να πάρετε μέτρα προστασίας ώστε να αποτραπεί τυχαία επαφή που θα μπορούσε να προκαλέσει εγκαύματα. Για να αποφύγετε υπερθέρμανση, μη λειτουργείτε την ηλεκτρομαγνητική βαλβίδα σε περιορισμένο χώρο χωρίς κατάλληλο εξαερισμό.

ΣΥΝΔΕΣΗ

- Συνδέστε όλα τα στόμια που μπορεί να έλθουν σε επαφή με τα υγρά. Τοποθέτηση σύμφωνα με τη βάση τοποθέτησης CNOMO μεγέθους 15 (E06.36.120N). Πρέπει να ελεγχθεί αν οι τσιμούχες είναι τοποθετημένες στη βάση τοποθέτησης. Σφίξτε τις 2 βίδες M3 x 20 με την προβλεπόμενη ροπή σύσφιξης. Εναλλακτικά, τοποθετήστε αρχικά τις 2 βίδες M3 x 20 με ροπή σύσφιξης 0,3/0,5 Nm και σφίξτε τις στη συνέχεια με ροπή σύσφιξης 1 Nm ^{±0,2} (C).
- Καθαρίστε τους σωλήνες που προορίζονται για σύνδεση με το εξάρτημα.
- Πρέπει να λάβετε υπόψη την κατεύθυνση ροής του ρευστού.
- Χρησιμοποιήστε μόνο τις παρεχόμενες δυνατότητες σύνδεσης.
- Φροντίστε να μην εισχωρήσουν στο κύκλωμα ξένα σώματα, ειδικά όταν κάνετε στεγανοποιημένη σύνδεση.

- Η χειροκίνητη παράκλιση που επισημαίνεται με το σύμβολο (H) σας επιτρέπει να λειτουργήσετε τη βαλβίδα σε περίπτωση διακοπής ρεύματος.
- Φροντίστε να τηρήσετε τις επιτρεπόμενες ακτίνες καμπυλότητας των σωληνώσεων, για να μην περιορίζεται η κυκλοφορία του υγρού από τα στόμια.
- Οι σωλήνες και τα εξαρτήματα σύνδεσης δεν πρέπει να ασκούν καμία δύναμη, ροπή ή τάση στο προϊόν.
- Χρησιμοποιήστε κατάλληλα εργαλεία και τοποθετήστε τα εργαλεία συναρμολόγησης όσο το δυνατόν πιο κοντά στο σημείο σύνδεσης.
- Πρέπει να λάβετε υπόψη τη συνιστώμενη ροπή σύσφιξης όταν σφίγγετε τις συνδέσεις με σωληνώσεις.
- Οι συνδέσεις πρέπει να είναι ανθεκτικές.

ΠΡΟΣΟΧΗ

Αν το φορτίο υπερβεί τα ονομαστικά όρια λειτουργίας του πηνίου, θα προκληθεί βλάβη ή πρόωμη αστοχία του πηνίου. Αυτό καθιστά επίσης άκυρη την έγκριση του πηνίου για χρήση σε εκρηκτικό περιβάλλον αερίων ή σκόνης (έκδοση Ex nA). **ΠΡΟΕΙΔΟΠΟΙΗΣΗ (Ex nA):** Δεν επιτρέπεται αποσυναρμολόγηση ή αφαίρεση του συστήματος του πηνίου ή του σύνδεσμου από αναρρόδωση προσωπικό. Φροντίστε να μην καταστρέψετε τις επιφάνειες συναρμογής, όταν αποσυναρμολογήσετε ή επανατοποθετήσετε το σύστημα του πηνίου/σύνδεσμου.

Σε περίπτωση λανθασμένης συναρμολόγησης αίρεται η έγκριση της ASCO.

ΛΕΙΤΟΥΡΓΙΑ

Για να αποτραπεί πιθανός κίνδυνος σωματικών βλαβών ή υλικών ζημιών, μην αγγίξετε το πηνίο. Σε κανονικές συνθήκες λειτουργίας, το πηνίο μπορεί να καίει πολύ. Αν η ηλεκτρομαγνητική βαλβίδα έχει εύκολη πρόσβαση, ο εγκαταστάτης πρέπει να εξασφαλίσει προστασία που να μην επιτρέπει τυχαία επαφή. Για την προστασία από στατικό ηλεκτρισμό, καθαρίζετε την επιφάνεια του πηνίου μόνο με υγρό πανί. Μη χρησιμοποιείτε διαλύτες.

ΣΥΝΤΗΡΗΣΗ

ΠΡΟΣΟΧΗ: Κλείστε την παροχή ρεύματος πριν εκτελέσετε εργασίες συντήρησης.

- Έκδοση Ex nA: Απαιτείται ο εγκαταστάτης να ενεργήσει σύμφωνα με τις προϋποθέσεις της Ευρωπαϊκής Οδηγίας 1999/92/ΕΟΚ και των συναφών προτύπων. Δεν υπάρχουν διαθέσιμα ανταλλακτικά ATEX. Μην αφαιρείτε το πηνίο από τον πνευματικό μηχανισμό της ηλεκτρομαγνητικής βαλβίδας. Εγκατάσταση και συντήρηση σύμφωνα με τις οδηγίες:
 - EN 60079-14: Ηλεκτρικές συσκευές για χρήση με την παρουσία εύφλεκτης σκόνης. Επιλογή και εγκατάσταση
 - EN 60079-17: Ηλεκτρικές εγκαταστάσεις επιθεώρησης και συντήρησης

ΑΠΟΣΥΝΑΡΜΟΛΟΓΗΣΗ/ΕΠΑΝΑΣΥΝΑΡΜΟΛΟΓΗΣΗ ΣΥΝΔΕΣΜΟΥ ΗΛΕΚΤΡΟΜΑΓΝΗΤΙΚΗΣ ΒΑΛΒΙΔΑΣ:

Η εργασία αυτή πρέπει να γίνει από κατάλληλα εξειδικευμένο προσωπικό. Ξεβιδώστε και αφαιρέστε τον σύνδεσμο. Ξενασυναρμολογήστε με την αντίθετη σειρά από αυτή της αποσυναρμολόγησης (φροντίστε να τηρήσετε τη ροπή σύσφιξης (A)). Η βαλβίδα (5) και το σύστημα που περιλαμβάνει την τσιμούχα (4) και τον σύνδεσμο (2-3) πρέπει να ξενασυναρμολογηθεί πλήρως για να πιστοποιηθεί η προστασία IP65/IP67.

Έκδοση Ex nA:

Σε περίπτωση λανθασμένης συναρμολόγησης αίρεται η έγκριση. Σε περίπτωση αντικατάστασης εξαρτημάτων από τον χρήστη, η ASCO Numatics δεν μπορεί να ευθυνηθεί την ανανευσμένη κατάσταση του τελικού προϊόντος και πρέπει αυτή να εξασφαλιστεί από τον χρήστη.

ASCO™	POKYNY PRO INSTALACI A ÚDRŽBU Pilotní ventily s minisolenoidem, řada 302 (včetně verze ATEX nA)		CZ

VŠEOBECNĚ

Tyto pokyny k montáži a údržbě pilotních jsou určeny pro ventily s minisolenoidem řady 302 s montážní deskou CNOMO velikosti 15 (E06.36.120N).

U verzí ATEX Ex nA si přečtěte Speciální podmínky pro bezpečné používání.

V případě sestavy nebo montáže dalšího ventilu je třeba při sestavení a uvedení elmg. ventilu do provozu postupovat podle Pokynů k montáži a údržbě pro daný ventil. Pokud tyto pokyny nedodržíte, může dojít k nesprávné funkci, poškození nebo poranění.

Tato komponenta není bezpečnostním příslušenstvím. Je navržena pouze pro vyhovující použití jako samostatná komponenta nebo začleněná do přístroje, stroje a instalace. Montáž, provoz a údržbu musí provádět kvalifikované a poověřené osoby.

Osoby, které budou s komponentami pracovat, musí být obeznamenány s bezpečnostními předpisy a požadavky týkajícími se komponent, přístroje, stroje a elektroinstalace (u ventilu, solenoidových ventilů, elektronického kontrolního zařízení a vzduchotechnického zařízení).

V případě potíží se obraťte na společnost ASCO nebo na některého z našich autorizovaných zástupců.

INSTALACE

Příprava:

• Zkontrolujte předběžné skladovací podmínky vyžadované pro komponentu. Musí odpovídat specifikacím produktu.

• Pečlivě vyjměte komponentu z obalu.

• **Vypněte a odtlakujte přístroj**, stroj nebo instalaci, do které má být komponenta nainstalována. Zajiďte, aby při vypnutí a odtlakování nedošlo k neoprávněným zásahům.

• Zkontrolujte, zda je jednotka, její komponenty a jejich okolí čisté a chráňte je před poškozením.

• V rámci ochrany zařízení nainstalujte adekvátní sítko nebo filtr nad jednotkou, co nejlíže komponentě.

• Neupravujte zařízení.

• Zkontrolujte, zda je montážní deska solenoidového ventilu čistá, aby nedošlo k poškození těsnění.

• Zkontrolujte, zda je tekutina kompatibilní s materiálem, se kterým přichází do styku.
Použité tekutiny: vzduch nebo neutrální plyn, filtrovaný (50 µm). Přípustná teplota tekutiny viz katalogový list V579.

Tato teplota může být omezena rozsahem provozních teplot pilotního ventilu nebo cirkového ventilu (viz tabulku teplot níže).

• Solenoidový ventil musí být instalován v nekorozivním prostředí se vzduchem nebo tekutinou.

Speciální podmínky pro bezpečné používání:

Komponenty společnosti ASCO je možné používat v rámci technických charakteristik uvedených na typovém štítku nebo v dokumentaci. Změny vybavení jsou povoleny pouze po konzultaci s výrobcem nebo jeho zástupcem.

ROZSAH OKOLNÍCH TEPLOT (standardní verze)

aktuální typ	rozsah výkonu	cívka		standardní	LED + ochrana	T ₆ (G) T ₈₅ °C (D)	T ₅ (G) T ₁₀₀ °C (D)	T ₄ (G) T ₁₃₅ °C (D)
		jmennovitý výkon	průval/ zařízení (VA)					
DC (-)	LP1	-	0,5/0,55 0,65/0,7	•	•	-10 °C; +50 °C		
	LP2	-	1/1,2	•	•	-25 °C; +60 °C	-25 °C; +60 °C	
	LP3	-	1,15/1,35	•	•	-25 °C; +50 °C	-25 °C; +40 °C	-25 °C; +60 °C
	LP2	-	2/2,65	•	•	-25 °C; +50 °C	-25 °C; +40 °C	-25 °C; +60 °C
AC (-)	LP2	-	2,15/2,8	•	•	-25 °C; +40 °C		
	LP2	1,4/1,2	-	•	•	-25 °C; +60 °C	-25 °C; +40 °C	
	LP2	1,8/1,6	-	•	•	-25 °C; +60 °C	-25 °C; +40 °C	
	LP3	2,1/1,6	-	•	•	-25 °C; +60 °C	-25 °C; +40 °C	
LP3	2,5/2	-	-	•	•	-25 °C; +50 °C		

Zkontrolujte kompatibilitu výkonu se zvoleným produktem. Maximální jmenovitý výkon je uvedený ve studeném stavu

a může se lišit podle napětí, viz hodnoty uvedené na solenoidovém ventilu.

Napětí uvedené na cívce se může lišit v rámci rozsahů jmenovitých napětí uvedeného níže.

LP1 = 24 V^{-15%, +20%} (DC)

LP2 = 24 V - 48 V - 115 V^{-15%, +10%} (AC) / 5 V - 12 V - 24 V - 48 V^{-15%, +20%} (DC)

LP3 = 230 V^{-15%, +10%} (AC) / 24 V^{-15%, +10%} (DC)

Verze ATEX Ex nA:

Základní požadavky na ochranu zdraví a bezpečnost:

Solenoidový ventil typu 30211...NAD je zkonstruován v souladu s normami EN: 60079-0, 60079-15 a 60079-31

Klasifikace: II 3G Ex nA IIC T6, T5 nebo T4 Gc

II 3D Ex tc IIC IP6X T85°C, T100°C nebo T135°C Dc

Všechna prohlášení o shodě v souladu s těmito normami jsou k dispozici na adrese www.asconumatics.eu.

24 V DC:

Číslo certifikátu typové zkoušky EC: **INERIS 10 ATEX 3016X**

Komponenty společnosti ASCO jsou určeny pro použití pouze v rámci technických parametrů uvedených na typovém štítku. Solenoidové ventily a konektory jsou určeny k instalaci v potenciálně výbušném prostředí s plyny/prachem skupiny II, kategorie 3G/3D. Klasifikace povrchové teploty je 85 °C až 135 °C a závisí na jmenovitém výkonu a teplotě okolního prostředí, které jsou uvedeny na typovém štítku.

KLASIFIKACE OKOLNÍ TEPLoty (verze Ex nA)

aktuální typ	rozsah výkonu	cívka		standardní	LED + ochrana	T ₆ (G) T ₈₅ °C (D)	T ₅ (G) T ₁₀₀ °C (D)	T ₄ (G) T ₁₃₅ °C (D)
		jmennovitý výkon	horká/ studená (W)					
DC (-)	LP2	24 V	1 / 1,2	•	•	+40 °C	+55 °C	+60 °C
			1,15 / 1,35	•	•			

Zkontrolujte kompatibilitu výkonu se zvoleným produktem. Maximální jmenovitý výkon je uvedený ve studeném stavu a může se lišit podle napětí, viz hodnoty uvedené na solenoidovém ventilu.

Napětí uvedené na cívce se může lišit o ±15 % až +10 % od jmenovitého napětí.

LP2 = 24 V (CC)

(1) **Minimální okolní teplota: -25 °C (LP2)**

Montér musí postupovat ve shodě s požadavky Evropské směrnice 1999/92/EC a příružených norem.

ELEKTRICKÁ INSTALACE

Před zahájením zásahu vypněte elektrický proud napájející komponenty.

Všechny šroubované svorky musí být před uvedením do provozu utažené příslušným momentem.

⚠ Nainstalujte kabel tak, aby v těle ventilu nevytvářel pnutí. Při připojování kabelů k solenoidovým ventilům řady 302 kabely nejprve umístíte do kabelových držáků nebo vodiček a až poté je připojíte ke konektorům.

Způsob elektrického zapojení:

• Snímatelný konektor s ochranou IP65 (při správné montáži). Dotáhněte všechny vodiče ve svorkách konektoru stanoveným momentem. Útahovací moment kabelové průchodky je 2,5 ±0,1 N.m, aby bylo zajištěno krytí IP65.

• Konektor M12, ochrana IP67.

Katalogové číslo přímého konektoru: **88130212** (s kabelem 5 m)

ASCO™	POKYNY PRO INSTALACI A ÚDRŽBU Pilotní ventily s minisolenoidem, řada 302 (včetně verze ATEX nA)		CZ

• S kabelovými koncovkami ochrana IP67 (při řádné montáži). Připojte uzemnění (verze > 48 V).

Verze Ex nA:

• **Předzapojený konektor, dodávaný a certifikovaný s produktem (DIN 43650, 9,4 mm, forma C, s kabelem délky 2 m).**

• **Konektor dodaný s výrobkem je NUTNO nainstalovat. Předzapojený konektor, dodávaný a certifikovaný s produktem (M12, s kabelem délky 5 m).**

• **Konektor dodaný s výrobkem je NUTNO nainstalovat. Každý jiný způsob sestavení nebo montáže by zrušil platnost schválení výrobku. Při montáži nebo odstraňování konektoru je třeba VYPNOUT napájení.**

Provoz: Před natlakováním obvodu proveďte elektrickou zkoušku. Několikrát zapněte napájení cívky a poslouchejte, zda uslyšíte kovové „cvaknutí“, které naznačuje, že solenoidový pohon funguje.

Osoby, které s komponentami pracují, musí být v případě potřeby obeznamenány s elektrickými ovládacími prvky, jako jsou redundance a zpětné vazby (elektronické ovládací prvky).

Použití: Cívky jsou navrženy pro nepřetržitý provoz pod napětím a proto se mohou zahřívát.

Pokud je solenoidový ventil snadno přístupný, zajistěte prostředky ochrany tak, aby nedošlo k náhodnému kontaktu, který může způsobit popálení.

Aby nedošlo k přehřátí, nepoužívejte solenoidový ventil v těsných prostorech bez dostatečného větrání.

PŘIPOJENÍ

• Zapojte všechny porty, které by mohly přijít do styku s tekutinami. Montáž v souladu s montážní podložkou CNOMO velikosti 15 (E06.36.120N). Zkontrolujte, zda jsou na montážní desce všechna těsnění. Utáhněte 2 šrouby M3 x 20 určeným utahovacím momentem.

Případně předinstalujte 2 šrouby M3 x 20 s utahovacím momentem 0,3/0,5 Nm a poté je utáhněte utahovacím momentem 1 Nm^{±0,2} (C).

• Očistěte potrubí, která mají být ke komponentě připojena.

• Sledujte směr toku tekutiny.

• Používejte pouze dodávané možnosti připojení.

• Zajistěte, aby se do obvodu nedostalo žádné cizí těleso, zejména při těsném připojení.

• Ruční ovládání, které je označeno symbolem (H), umožňuje používat ventil i bez elektrického napájení.

• Dodržte přípustné ohnutí potrubí. Neomezujte průtok tekutin porty.

• Potrubí a připojovací prvky nesmí na produkt vyvíjet žádnou sílu, točivý moment ani namáhání.

• Používejte vhodné nástroje a umísťte montážní nástroje co nejlíže k místu spojení.

• Dodržte při dotahování připojení potrubí doporučený utahovací moment.

• Připojení musí být trvanlivé.

UPOZORNĚNÍ

Nedodržení rozsahu elektrické zatížitelnosti cívky vede k poškození nebo předčasnému selhání cívky. Tím bude také porušeno její schválení pro použití ve výbušném prostředí s plyny nebo prachem (verze Ex nA).

VÝSTRAHA (Ex nA): Nepovolané osoby nemají povoleno cívku nebo sestavu konektoru demontovat ani odstraňovat. Dbejte na to, abyste při demontáži nebo opětovné montáži sestavy konektoru/cívky nepoškodili kontaktní plochy.

Chybným sestavením se ruší platnost schválení výrobku.

SERVIS

Abyste zabránili možnosti úrazu osob nebo poškození majetku, nedotýkejte se cívky. I za normálních provozních podmínek se cívka může silně zahřát. Pokud je solenoidový ventil snadno přístupný, musí montér zajistit ochranu před náhodným kontaktem.

Abyste zabránili ohrožení elektrostatickým výbojem, čistěte povrch cívky pouze vlhkou tkaninou. Nepoužívejte rozpouštědla.

ÚDRŽBA

UPOZORNĚNÍ: Před prováděním servisu vypněte napájení.

Verze Ex nA: Během údržby přísně dodržujte všechny postupy doporučené Evropskou směrnicí 1999/92/EC a příruženými normami.

Žádné náhradní díly ATEX nejsou k dispozici.

Nevyjímte cívku z pneumatické části solenoidového ventilu. Instalace a údržbu podle:

• EN 60079-14: Elektrická zařízení pro použití v prostorech s hořlavým prachem. Výběr a instalace

• EN 60079-17: Elektrická zařízení kontrola a údržba

DEMONTÁŽ/OPĚTOVNÁ MONTÁŽ KONEKTORU SOLENOIDOVÉHO VENTILU:

Tuto operaci musí provádět vhodně kvalifikovaná osoba.

Odšroubujte a vyjměte konektor.

Opětovnou montáž provádějte v opačném pořadí než demontáž (dodržte utahovací moment (A)).

Abyste bylo dosaženo krytí IP65/IP67, musí být ventil (5) a sestava skládající se z těsnění (4) a konektoru (2-3) kompletně sestaveny.

Verze Ex nA:

Chybným sestavením se ruší platnost schválení výrobku. Pokud vyměňujete díly sám uživatel, nemůže společnost ASCO Nymatick zajistit funkčnost finálního výrobku a odpovídat za ni uživatel sám.

INFORMACJE OGÓLNE
Niniejsze instrukcje montażu i konserwacji dotyczą pilotowych minizaworów elektromagnetycznych serii 302, wyposażonych w podkładkę montażową rozmiar 15 (E06.36.120N).

W przypadku wersji ATEX Ex nA należy się zapoznać z sekcją „Specjalne warunki bezpiecznej eksploatacji i obsługi”.

W razie montażu lub instalacji na innym zaworze podczas montowania i oddawania do użytku zaworu elektromagnetycznego należy wziąć pod uwagę instrukcje montażu i konserwacji dotyczące konkretnego zaworu.

Postępowanie niezgodne z tymi instrukcjami może spowodować usterki, uszkodzenia lub obrażenia.

Ten podzespół nie jest dodatkowym elementem zabezpieczającym, jest on przeznaczony wyłącznie do użycia jako osobny komponent lub jako element składowy urządzenia, maszyny lub instalacji.

Czynności związane z montażem, obsługą i konserwacją muszą być wykonywane przez wykwalifikowany, autoryzowany personel.

Personel pracujący z podzespołami musi znać przepisy i wymagania dotyczące bezpieczeństwa, którym podlegają podzespoły urządzenia, maszyny oraz instalacje elektryczne (w przypadku zaworów, zaworów elektromagnetycznych, elektronicznego wyposażenia sterującego oraz instalacji sprężonego powietrza).

W razie problemów należy się skontaktować z firmą ASCO lub jednym z jej autoryzowanych przedstawicieli.

MONTAŻ

Przygotowanie:

- Sprawdzć wstępnie warunki przechowywania, wymagane dla podzespołu. Muszą być one zgodne ze specyfikacją produktu.
 - Ostrożnie wyjmij podzespół z ich opakowań.
 - **Odcłóż zasilanie i rozhermetyzuj urządzenie**, maszynę lub instalację przeznaczoną do zamontowania podzespołu. Określ wymagania dotyczące odcłaczenia zasilania i dehermetyzacji, aby zapobiec jakimkolwiek nieautoryzowanym interwencjom.
 - Upewnij się, że jednostka, jej podzespoły oraz ich środowisko, są czyste i zabezpiecz je przed uszkodzeniami.
 - Aby zabezpieczyć sprzęt, zainstaluj odpowiednie sitko lub filtr od strony dopływu, możliwe najbliżej podzespołu.
 - Nie wprowadzaj zmian w urządzeniu.
 - Aby zapobiec uszkodzeniom uszczelek, upewnij się, że podkładka montażowa zaworu elektromagnetycznego jest czysta.
 - Upewnij się, że płyn jest odpowiedni do materiałów, z którymi wchodzi w kontakt.
 - Stosowane płyny: powietrze lub neutralny gaz, filtrowane (50 µm). Dozwolona temperatura płynu: patrz broszura katalogowa V579.
 - Temperatura ta może być ograniczona znamionową temperaturą roboczą zaworu pilotowego lub hydraulicznego (patrz tabela temperatur, poniżej).
 - Zawór elektromagnetyczny musi być montowany w środowiskach powietrza lub cieczy, które nie powodują korozji.
- Specjalne warunki bezpiecznej eksploatacji i obsługi:**
Podzespoły firmy ASCO należy stosować tylko w zakresie parametrów technicznych podanych na tabliczce znamionowej lub w dokumentacji. Zmiany w budowie urządzenia są dozwolone dopiero po skonsultowaniu ich z producentem lub jego przedstawicielem.

ZAKRES TEMPERATURY OTOCZENIA (wersje standardowe)

Typ prądu / zakres mocy	cewka moc znamionowa		standardowo dioda LED +zabezpieczenie	maks. temp. otoczenia T (°C) / klasa temperatury T (°C) (t)
	uder/ wstrzymanie (VA)	gorące/ zimne (W)		
DC (F)	-	0,50/0,55 0,65/0,7	•	-10°C; +50°C
DC (F)	-	1/1,2	•	-25°C; +60°C
DC (F)	-	1,15/1,35	•	-25°C; +60°C
DC (F)	-	2/2,65	•	-25°C; +50°C
DC (F)	-	2,15/2,8	•	-25°C; +40°C
AC (~)	1,4/1,2	-	•	-25°C; +60°C
AC (~)	1,8/1,6	-	•	-25°C; +40°C
AC (~)	2,1/1,6	-	•	-25°C; +60°C
AC (~)	2,5/2	-	•	-25°C; +50°C

Sprawdź zgodność z wybranym produktem pod względem mocy. Maksymalne moce znamionowe są określone w stanie zimnym i mogą się zmieniać zależnie od napięcia; patrz wartości podane na zaworze elektromagnetycznym.

Napięcie podane na cewce może się zmieniać tylko w zakresie napięcia znamionowego podanego poniżej.

LP1 = 24 V ^{-15%}, ^{+20%} (DC)

LP2 = 24 V - 48 V - 115 V ^{-15%}, ^{+10%} (AC) / 5 V - 12 V - 24 V - 48 V ^{-15%}, ^{+20%} (DC)

LP3 = 230 V ^{-15%}, ^{+10%} (AC) / 24 V ^{-15%}, ^{+10%} (DC)

Wersje ATEX Ex nA:

Zgodność z najważniejszymi wymogami BHP: Zawór elektromagnetyczny typu 30211...NAD jest zaprojektowany zgodnie z normami EN o numerach: 60079-0, 60079-15 i 60079-31

Klasyfikacja:  II 3G Ex nA IIC T6, T5 lub T4 Gc
 II 3D Ex tc IIC IP6X T85°C, T100°C lub T135°C Dc

Wszystkie certyfikaty zgodności odpowiadające wymaganiom powyższych norm są dostępne pod adresem www.asconumatics.eu

24 V DC:

Numer certyfikatu kontroli EC: INERIS 10 ATEX 3016X
Podzespoły firmy ASCO należy stosować tylko w zakresie parametrów technicznych podanych na cewce. Zawory elektromagnetyczne i złącza są przeznaczone do montażu w środowiskach zagrożonych wybuchem gazu/pyłu/grupy II, kategoria 3G/3D. Klasyfikacja temperatury powierzchni od 85°C do 135°C zależy od mocy znamionowej oraz temperatury otoczenia, podanych na cewce.

KLASYFIKACJA TEMPERATURY OTOCZENIA (wersja Ex nA)

Typ prądu / zakres mocy	napięcie	cewka moc znamionowa		standardowo dioda LED +zabezpieczenie	maks. temp. otoczenia T (°C) / klasa temperatury T (°C) (t)		
		gorące/zimne (W)			T6 (G) T 85°C (D)	T5 (G) T 100°C (D)	T4 (G) T 135°C (D)
DC (F)	24 V	1 / 1,2	•	•	+40°C	+55°C	+60°C
DC (F)	24 V	1,15 / 1,35	•	•			

Sprawdź zgodność z wybranym produktem pod względem mocy. Maksymalne moce znamionowe są określone w stanie zimnym i mogą się zmieniać zależnie od napięcia; patrz wartości

podane na zaworze elektromagnetycznym.
Napięcie podane na cewce może się zmieniać tylko w zakresie ±15% do +10% napięcia znamionowego.

LP2 = 24 V (CC)
(1) Minimalna temperatura otoczenia: -25°C (LP2)

Aby zachować zgodność z wymaganiami dyrektywy europejskiej 1999/92/WE i odnośnych norm, potrzebny jest monter.

INSTALACJA ELEKTRYCZNA

Przed przystąpieniem do jakichkolwiek czynności należy odłączyć zasilanie podzespołów.

Przed uruchomieniem wszystkie zaciski śrubowe muszą zostać dokręcone odpowiednim momentem.

⚠ Przewody należy zainstalować tak, aby w korpusie zaworu nie występowały naprężenia.

Podczas podłączania przewodów do zaworów elektromagnetycznych serii 302 przed podłączeniem przewodów do zacisków należy umieścić przewody w kanałach przewodów lub w ciągu przewodów.

- Na połączenie elektryczne składają się:
 - Odcłaczone zaciski o stopniu ochrony IP65 (jeśli jest poprawnie zamontowany). Dokręć wszystkie przewody w zacisku złącza określonym momentem. Moment obrotowy diawka przewodu wynoszący 2,5 ± 0,1 Nm zapewnia szczelność dla stopnia ochrony IP65.
 - Złącze M12, poziom ochrony IP67. Numer katalogowy złącza prostego: **88130212** (z przewodem o długości 5 m).
 - Z końcówkami przewodu, poziom ochrony IP67 (jeśli jest poprawnie zamontowany).
- Uziemienie połączenia (wersje > 48 V).

Wersja Ex nA:

- **Złącze wstępnie okablowane, dostarczane i certyfikowane z produktem (DIN 43650, 9,4 mm, kształt C, z przewodem o długości 2 m).**
- **Złącze wstępnie okablowane, dostarczane i certyfikowane z produktem (M12, z przewodem o długości 5 m). Złącze dostarczane z każdym produktem MUSI zostać zamontowane. Każdy inny sposób montażu/instalacji spowoduje unieważnienie atestu. Nie należy montować ani wymontowywać złącza, jeśli zasilanie jest włączone.**

Działanie: Przed zwiększeniem ciśnienia w obwodzie należy wykonać test elektryczny. Kilkakrotnie włącz zasilanie cewki i upewnij się, że słychać metaliczne „kliknięcia”, świadczące o działaniu elementu roboczego elektromagnesu.

Personel pracujący z podzespołami musi znać sterowanie elektryczne, takie jak redundancje i sprzężenie zwrotne (sterowanie elektroniczne), tam gdzie ma ono zastosowanie.
Używanie: Cewki są przeznaczone do stałego działania pod napięciem, dlatego mogą się nagrzewać. Jeśli zawór elektromagnetyczny jest łatwo dostępny, monter powinien go zabezpieczyć przed przypadkowym kontaktem. Aby nie doszło do przegrzania, zawór elektromagnetyczny nie powinien pracować w zamkniętej przestrzeni bez odpowiedniej wentylacji.

POŁĄCZENIE

- Połącz wszystkie złącza, które mogą mieć styczność z płynami. Montaż zgodny z podkładką montażową rozmiar 15 CNOMO (E06.36.120N). Upewnij się, że na podkładce montażowej umieszczono wszystkie uszczelki. Dokręć 2 wkręty M3 x 20 podanym momentem obrotowym. Ewentualnie wstępnie zamontuj 2 wkręty M3 x 20, dokręcając je momentem obrotowym 0,3/0,5 Nm, a następnie dokręć je momentem obrotowym 1 Nm ^{±0,2} (C).
- Wyczyść rury, które mają zostać podłączone do podzespołu.
- Upewnij się, jaki jest kierunek przepływu płynu.
- Zastosuj wyłącznie udostępnione możliwości podłączenia.
- Upewnij się, że do obwodu nie mogą się dostać żadne ciała

obce, szczególnie podczas wykonywania próby szczelności obwodu.

- Sterowanie ręczne, wskazywane przez symbol (H), umożliwia działanie zaworu bez zasilania elektrycznego.
- Upewnij się, że promień gięcia rury są dozwolone, a przepływ płynu przez złącza nie jest ograniczony.
- Rury i elementy połączeń nie mogą wywierać na produkt żadnego nacisku, momentu ani naprężenia.
- Używaj odpowiednich narzędzi i umieszczaj narzędzia do montażu jak najbliżej punktu złącza.
- Upewnij się, że podczas dokręcania połączeń orurowania zastosowano zalecane momenty.
- Połączenia muszą być solidnie wykonane.

UWAGA

Wykroczenie poza zakres elektrycznych wartości znamionowych cewki spowoduje jej uszkodzenie lub przedwczesne zniszczenie. Spowoduje to również unieważnienie atestu na używanie w środowiskach zagrożonych wybuchem spowodowanym przez gazy lub pyły (wersja Ex nA).

OSTRZEŻENIE (Ex nA): Nieautoryzowany personel nie ma uprawnień do demontażu ani wyjmowania cewki ani zespołu złącza.

Podczas demontażu i montażu zespołu złącza/cewki należy zachować ostrożność, aby nie uszkodzić współpracujących powierzchni.

Nieprawidłowy montaż spowoduje unieważnienie atestu.

OBŚLUGA

Aby wyeliminować potencjalne ryzyko odniesienia obrażeń lub uszkodzenia mienia, nie należy dotykać cewki. W warunkach normalnej eksploatacji cewka może się nagrzewać. Jeśli zawór elektromagnetyczny jest łatwo dostępny, monter powinien zapewnić zabezpieczenie przed przypadkowym kontaktem.

Aby wykluczyć zagrożenie elektrycznością statyczną, powierzchnię cewki należy czyścić tylko wilgotną szmatką. Nie stosować rozpuszczalników.

KONSERWACJA

UWAGA: Przed przystąpieniem do obsługi wyłącz zasilanie elektryczne.

Wersja Ex nA: Podczas konserwacji ściśle przestrzegaj procedur zalecanych w dyrektywie europejskiej 1999/92/WE i odnośnych normach.

Nie są dostępne żadne zestawy części zamiennych ATEX. Nie należy wymontowywać cewki z części pneumatycznej zaworu elektromagnetycznego.

- Instalacji i konserwacji, zgodnie z:
 - EN 60079-14: Urządzenia elektryczne do stosowania w obecności pyłów. Dobór i montaż
 - EN 60079-17: Instalacje elektryczne kontrola i konserwacja

MONTAŻ/DEMONTAŻ ZŁĄCZA ZAWORU ELEKTROMAGNETYCZNEGO:

Czynności tę należy powierzać wykwalifikowanemu personelowi.
Odkręć i wymontuj złącze.
Zamontuj je w kolejności odwrotnej niż podczas demontażu (upewnij się, że zastosowano moment dokręcania — A).
Zawór (5) i zespół składający się z uszczelki (4) i złącza (2–3) musi zostać kompletnie zamontowany, aby zapewnić certyfikat ochrony na poziomie IP65/IP67.

Wersja Ex nA:

Nieprawidłowy montaż spowoduje unieważnienie atestu. W przypadku wymiany części przez użytkownika firma ASCO Numatics nie może zagwarantować identyfikowalności produktu końcowego. Pozostaje to w gestii użytkownika.

ÁLTALÁNOS TUDNIVALÓK

Ez a Telepítési és karbantartási útmutató 15-ös méretű CNOMO szerelőlapokkal ellátott 302-es sorozatú mini pilot mágnesszelepekhez (E06.36.120N) való.

Az ATEX Ex nA változathoz lásd „A biztonságos használat különleges feltételei” részt.
Más szerepre történő felszerelés vagy telepítés esetén a mágnesszelep szerelését és üzembe helyezését az adott szerepre vonatkozó Telepítési és karbantartási útmutató szerint kell elvégezni.

Az útmutatóban leírt utasítások be nem tartása a szelep hibás működését, károsodását vagy sérülést eredményezhet. Ez az alkatrész nem biztonsági kiegészítő, csak külön alkatrészként vagy egy berendezés, gép illetve készülék beépített részeként használható.

Az egység összeszerelését, használatát és karbantartását csak szakképzett és arra felhatalmazott személy végezheti. Az alkatrészekkel dolgozó személyeknek ismerniük kell az alkatrészekre, berendezésre, gépre és elektromos szerelésekre (szelepek, mágnesszelepek, elektronikus vezérlőegységek, levegőellátó berendezések vonatkozásában) vonatkozó biztonsági előírásokat és követelményeket.

Ha probléma merül fel, forduljon az ASCO-hoz vagy valamelyik hivatalos képviselőjéhez.

TELEPÍTÉS

Előkészítés:

- Ellenőrizze az alkatrész előzetes tárolására vonatkozó feltételeket. Ezeknek meg kell felelniük a termék műszaki adatainak.
- Óvatosan vegye ki az alkatrészeket a csomagolásból.
- Kapcsolja ki és nyomámentesítse a berendezést,** gépet vagy készüléket, amelybe az alkatrészt be szeretné építeni. Határozza meg a kikapcsolási és nyomámentesítési követelményeket, hogy megelőzze a véletlen baleseteket.
- Ellenőrizze, hogy az egység, annak alkatrészei és azok környezete tiszta, és védje meg az esetleges károsodástól.
- A berendezés védelme érdekében építsen be megfelelő bemeneti szűrőt az alkatrész elé, olyan közel, amennyire csak lehetséges.
- Ne változtassa meg a készüléket.
- Ügyeljen arra, hogy a mágnesszelep szerelőlapja tiszta legyen, nehogy károsodjanak a tömítések.
- Ellenőrizze, hogy a közeg kompatibilis az azzal érintkező anyagokkal.
Használt közeg: levegő vagy semleges gáz, szűrt (50 µm). Közeg megengedett hőmérséklete: lásd a V579. sz. katalógust.
Ézt a hőmérsékletet a vezérlőszelep vagy az útszelep üzemi hőmérséklete korlátozhatja (lásd az alábbi hőmérsékleti táblázatot).
- A mágnesszelepet nem korródoló levegőbe vagy folyadékba szabad beépíteni.

A biztonságos használat különleges feltételei:

Az ASCO alkatrészek csupán az adattáblán, illetve a dokumentációban meghatározott műszaki jellemzők tartományán belül használhatók. A berendezésen csak a gyártóval vagy annak képviselőjével történt egyeztetés után hajthatók végre változtatások.

KÖRNYEZETI HŐMÉRSÉKLET-TARTOMÁNYOK

(standard változatok)

Áramlási típus	teljesítménytartomány	tekercs teljesítmény-besorolás		standard	LED + védelem	T _{amb} (°C)
		beáramlás/tartás (VA)	forró/hideg (W)			
DC (egyenáramú)	LP1	-	0,5/0,55	•	•	-10 °C; +50 °C
	LP2	-	0,65/0,7	•	•	-25 °C; +60 °C
	LP3	-	1,1/1,2	•	•	-25 °C; +60 °C
AC (váltóáramú)	LP1	-	1,15/1,35	•	•	-25 °C; +50 °C
	LP2	-	2/2,65	•	•	-25 °C; +40 °C
	LP3	-	2,15/2,8	•	•	-25 °C; +40 °C
AC (váltóáramú)	LP1	1,4/1,2	-	•	•	-25 °C; +60 °C
	LP2	1,8/1,6	-	•	•	-25 °C; +40 °C
	LP3	2,1/1,6	-	•	•	-25 °C; +40 °C
		2,5/2	-	•	•	-25 °C; +50 °C

Ellenőrizze a teljesítmény-kompatibilitást a kiválasztott termékkel. A maximális teljesítmény-besorolások a hideg állapotra vannak megadva, és a feszültség függvényében változhatnak, lásd a mágnesszelepen feltüntetett értékeket. A tekercsen feltüntetett feszültségérték csak a névleges feszültség alábbi tartományán belül változhat.

LP1 = 24 V^{-15%}...^{+20%} (DC (egyenáramú))
LP2 = 24 V - 48 V^{-15%} - 115 V^{-15%}...^{+10%} (AC (váltóáramú)) / 5 V - 12 V - 24 V - 48 V^{-15%}...^{+20%} (DC (egyenáramú))
LP3 = 230 V^{-15%}...^{+10%} (AC (váltóáramú)) / 24 V^{-15%}...^{+10%} (DC (egyenáramú))

ATEX Ex nA változatok:

Alapvető egészségvédelmi és biztonsági követelmények:
A 30211...NAD mágnesszelepek az alábbi EN szabványok alapján készültek: 60079-0, 60079-15 és 60079-31

Osztály: II 3G Ex nA IIC T6, T5 vagy T4 Gc
III 3D Ex tc IIC IP6X T85°C, T100°C vagy T135°C Dc

A nevezett szabványok alapján készült megfelelő eségi nyilatkozatok letölthetők a www.asconumatics.eu címről.
24 V DC (egyenáramú):
EC-típusvizsgálati tanúsítvány száma: **INERIS 10 ATEX 3016X**
Az ASCO alkatrészek csupán a műszaki jellemzők tekercsen meghatározott tartományán belül használhatók. Amágnesszelepek és csatlakozók II. csoportba tartozó, 3G/3D kategóriájú potenciálisan robbanékony gáz/por atmoszférában való használatra lettek tervezve. A felületi hőmérséklet-osztály 85–135 °C, ami függ a tekercsen feltüntetett névleges teljesítménytől és környezeti hőmérséklettől.

KÖRNYEZETI HŐMÉRSÉKLET-BESOROLÁS (Ex nA változatok)

Áramlási típus	teljesítménytartomány	tekercs teljesítmény-besorolás		standard	LED + védelem	T _{amb} (°C)
		forró/hideg (W)	max. környezeti T (°C) / hőmérsékleti osztály T (°C) (f)			
DC (egyenáramú)	LP2	24 V	1 / 1,2	•	•	+40°C
			1,15 / 1,35	•	•	+55°C
						+60°C

Ellenőrizze a teljesítmény-kompatibilitást a kiválasztott termékkel. A maximális teljesítmény-besorolások a hideg

állapotra vannak megadva, és a feszültség függvényében változhatnak, lásd a mágnesszelepen feltüntetett értékeket. A tekercsen feltüntetett névleges feszültségérték túrése a névleges feszültség ± -15%-a és +10%-a közötti érték lehet. LP2 = 24 V (CC)

(1) **Minimális környezeti hőmérséklet: -25 °C (LP2)**

A szerelőnek a 1999/92/EK európai irányelv és a kapcsolódó szabványok követelményeinek megfelelően kell eljárnia.

ELEKTROMOS TELEPÍTÉS

Bármilyen beavatkozás megkezdése előtt le kell kapcsolni az áramellátást, hogy az alkatrészek ne legyenek áram alatt.

A csatlakozócsavarokat a használat megkezdése előtt meg kell húzni a megadott nyomatékkal.

⚠ **Ügy szerelje be a kábelt, hogy a szelepház ne feszüljön.** Amikor a 302-es sorozatú mágnesszelepek csatlakoztatja a kábeleket, még a csatlakozókhoz történő rögzítés előtt helyezze el azokat a kábelálcákon vagy kábelcsatornában. Elektromos csatlakozások:

- IP65 védelelmi osztályú (megfelelő felszerelés esetén) levehető csatlakozó. A csatlakozó kapcsin minden vezeték a megadott nyomatékkal kell meghúzni. A kábel tömszelece meghúzási nyomatéka az IP65-ös védetség biztosítása érdekében 2,5 ± 0,1 Nm kell legyen.
- M12 csatlakozó, IP67 védelem.
Egyenes csatlakozó katalógusszáma: **88130212** (5 m kábellel)
- Kábelvégekkel, IP67 védelem (megfelelő felszerelés esetén). Földelő csatlakozó (> 48 V-os változatok).

Ex nA változat:

- A termékhez mellékelt és jóváhagyott, előzetesen vezetékhez csatlakozó (DIN 43650, 9,4 mm, C alakú, 2 m kábellel).
 - A termékhez mellékelt és jóváhagyott, előzetesen vezetékhez csatlakozó (M12, 5 m kábellel).
- Az egyes termékekhez mellékelt csatlakozót fel KELL szerelni. Ettől eltérő szerelés/telepítés esetén az engedély érvényét veszti. A csatlakozó fel- vagy leszerelésekor az áramellátást ki kell kapcsolni.**

Működés: A kör nyomás alá helyezése előtt végezzen elektromos tesztet. Helyezze többször is áram alá a tekercsét, és figyeljen a mágnesszelep működését jelző fémes kattanó hangra.

Az alkatrészekkel dolgozó személyeknek ismerniük kell az elektromos vezérlő eszközök működését, például a redundanciákat és visszacsatolókat (elektronikus vezérlés), ha vannak ilyenek.

Használat: A tekercsnek folyamatosan áram alatt vannak, ezért felforrósodhatnak. Ha a mágnesszelep könnyen hozzáférhető, tegye meg a megfelelő óvintézkedéseket az égéseket okozó véletlen érintkezés megelőzésére. A túlmelegedést megelőzendő megfelelő szellőzés nélkül ne működtesse a mágnesszelepet zárt térben.

CSATLAKOZTATÁS

- Csatlakoztassa a közeggel érintkező nyílásokat. A szerelést a 15-ös méretű CNOMO szerelőlapoz előírt módon kell elvégezni (E06.36.120N). Ellenőrizze, hogy minden tömítés fel van helyezve a szerelőlapra. Húzza meg a 2 M3 x 20 csavart a megadott nyomatékkal. Egy másik lehetőség, hogy előzetesen becsavarja a 2 M3 x 20 csavart 0,3/0,5 Nm nyomatékkal, majd meghúzza őket 1 Nm^{+0,2} nyomatékkal (C).
- Tisztítsa meg az alkatrészhez csatlakoztatni kívánt csöveket.
- Ügyeljen a közeg áramlásának irányára.
- Csak a megadott csatlakozási lehetőségeket használja.
- Ügyeljen arra, hogy ne kerüljön idegen tárgy a körbe, különösen ha szívárgásmotessé kívánja tenni a csatlakozást.

- A (H) szimbólummal jelzett kézi vezérlés lehetővé teszi a szelepet elektromos áram nélkül működtetését.
- Ügyeljen a csövezetek engedélyezett hajlítási sugarára: ne korlátozza a közeg áramlását a nyílásokon át.
- A csövek és a csatlakozó elemek nem feljuthatnak ki semmilyen erőt, nyomatókat vagy egyéb terhelést a termékre.
- A megfelelő szerszámokat használja, ezeket a lehető legközelebb helyezze a csatlakozási pontokhoz.
- A csöcsatlakozások meghúzásakor ügyeljen a javasolt meghúzási nyomaték alkalmazására.
- A csatlakozásoknak tartósnak kell lenniük.

FIGYELMEZTETÉS

A tekercs névleges terhelési tartományán kívül eső elektromos terhelés a tekercs károsodását vagy idő előtti elhasználódását eredményezi. Ez érvényteleníti a robbanásveszélyes gáz vagy por atmoszférában való használatra vonatkozó jóváhagyást is (Ex nA változat).

VIGYÁZAT (Ex nA): A tekercs vagy a csatlakozó szerelvényt csak arra felhatalmazott személy szerelheti szét vagy veheti le. A csatlakozó/tekercs szerelvény le- és visszaszerelésekor ügyeljen arra, hogy ne rongálja meg az érintkező felületeket. **A helytelen összeszerelés érvényteleníti a jóváhagyást.**

SZERVIZ

A személyi sérülés és az anyagi kár veszélyének elkerülése érdekében ne érintse meg a tekercsét. A tekercs normál üzemi körülmények között is felforrósodhat. Ha a mágnesszelep könnyen megközelíthető helyen van, el kell látni a véletlen érintés megakadályozását szolgáló védelemmel. Az elektrosztatikus veszélyesség megelőzése érdekében mindig nedves ruhával tisztítsa a tekercs felszínét. Ne használjon oldószert.

KARBANTARTÁS

FIGYELEM: Szervizelés előtt kapcsolja le az áramellátást. Ex nA változat: A karbantartás során pontosan kövesse a 1999/92/EK európai irányelv és a kapcsolódó szabványok által ajánlott eljárásokat. ATEX pótkatréz készletek nem kaphatók. ATEX pótkatréz készletek nem kaphatók. Ne vegye le a tekercsét a mágnesszelep pneumatikus részéről. **Instalációját, konserwacji, zgodnie z:**
• EN 60079-14 : Urządzenie elektryczne do stosowania w obecności pyłu. Dobór i montaż
• EN 60079-17 : Instalacje elektryczne kontrola i konserwacja

A MÁGNESSELEP CSATLAKOZÓJÁNAK LE-VISSZA-SZERELÉSE:

Ezt a műveletet csak képzett szakember végezheti. Csavarja ki és vegye le a csatlakozót. Visszaszerelés a leszerelés fordított sorrendjében kell (ügyeljen a meghúzási nyomatéokra (A)). Az IP65/IP67-es védetség jóváhagyásához teljes egészében vissza kell szerelni a szelepet (5), valamint a tömítés (4) és a csatlakozó (2-3) alkotta szerelvényt.

Ex nA változat:

A helytelen összeszerelés érvényteleníti a jóváhagyást. A felhasználó által végrehajtott alkatrészcsere esetén az ASCO Numatics nem tudja garantálni a végtérmet nyomon követhetőségét; erről a felhasználónak kell gondoskodnia.

ОБЩИЕ СВЕДЕНИЯ

Данная Инструкция по установке и обслуживанию предназначена для управляющих электромагнитных миниклапанов серии 302 с опорной монтажной подушкой CNOMO размера 15 (E06.36.120N). Для версии ATEX Ex nA см. раздел «Особые условия по безопасной эксплуатации».

В случае сборки или установки на другом клапане следует принять во внимание Инструкцию по установке и обслуживанию специфического клапана для сборки и ввода в эксплуатацию электромагнитного клапана.

При несоблюдении этих инструкций возможны неисправности, повреждения или травмы.

Этот компонент не является защитным устройством и предназначен только для соответствующего применения в качестве либо отдельного компонента, либо в составе аппаратуры, механизмов и установок. Операции по сборке, эксплуатации и обслуживанию выполняются квалифицированным, уполномоченным персоналом.

Персонал, работающий с компонентами, должен знать правила и требования техники безопасности, касающиеся компонентов, аппаратуры, механизмов и электрооборудования (для клапанов, электромагнитных клапанов, электронных контрольно-измерительных приборов, воздушного вспомогательного оборудования).

В случае проблем свяжитесь с компанией ASCO или одним из ее уполномоченных представителей.

УСТАНОВКА

Подготовка:

- Проверьте предварительные условия хранения, требуемые для компонента. Они должны соответствовать техническим характеристикам изделия.

- Осторожно извлеките компоненты из их упаковок.

- Обесточьте и сбросьте давление в аппаратуре, механизмах или установке, предназначенных для приема компонентов. Предусмотрите требования выключения питания и сброса давления для предотвращения любого несанкционированного вмешательства.

- Убедитесь в чистоте блока, его компонентов и окружающей обстановки и защитите их от повреждения.

- Для защиты оборудования установите подходящий сетчатый или обычный фильтр со стороны питания и как можно ближе к компоненту.

- Не изменяйте конструкцию устройства.

- Обеспечьте чистоту опорной монтажной подушки электромагнитного клапана во избежание повреждения уплотнений.

- Убедитесь в том, что жидкость совместима с контактируемыми материалами.

- Используемые жидкости: воздух или нейтральный газ, отфильтрованные (50 мкм).

- Допустимая температура жидкости : см. брошюру каталога V579. Эта температура может быть ограничена номинальной рабочей температурой управляющего или золотникового клапана (см. таблицу температуры ниже).

- Электромагнитный клапан следует устанавливать в коррозионно-стойкой, воздушной или жидкой среде.

- Электромагнитный клапан следует устанавливать в коррозионно-стойкой, воздушной или жидкой среде.

Особые условия по безопасной эксплуатации:

Компоненты ASCO предназначены для применения только в рамках технических характеристик, указанных на паспортной табличке или в документации. Внесение изменений в конструкцию оборудования допускается только после консультации с производителем или его представителем.

ДИАПАЗОНЫ ТЕМПЕРАТУРЫ ОКРУЖАЮЩЕЙ СРЕДЫ (стандартная версия)

ТИП ТОКА	ДИАПАЗОН МОЩНОСТИ	катушка, номинальная мощность		стандарт светодiod + защита	температура
		бросок тока/выдержка (ВА)	горячая/холодная (Вт)		
LP1	-	0,5/0,55	-	●	-10 °C; +50 °C
LP2	-	0,65/0,7	-	●	-25 °C; +60 °C
LP3	-	1,1/1,2	-	●	-25 °C; +60 °C
LP2	-	1,15/1,35	-	●	-25 °C; +40 °C
LP3	-	2,2/6,5	-	●	-25 °C; +50 °C
LP2	-	2,15/2,8	-	●	-25 °C; +40 °C
LP2	1,4/1,2	-	-	●	-25 °C; +60 °C
LP2	1,8/1,6	-	-	●	-25 °C; +40 °C
LP3	2,1/1,6	-	-	●	-25 °C; +60 °C
LP3	2,5/2	-	-	●	-25 °C; +50 °C

Проверьте совместимость мощности с выбранным изделием. Номинальные параметры максимальной мощности указаны в холодном состоянии и могут варьироваться в зависимости от напряжения; см. значения, указанные на электромагнитном клапане. Указанное на катушке напряжение может изменяться только в диапазонах номинального напряжения, указанного ниже.

LP1 = 24 В ^{-15%,-20%} (пост. тока)

LP2 = 24 В ^{-15%,-20%} (пост. тока) / 5 В ^{-15%,-10%} (пер. тока) / 12 В ^{-15%,-20%} (пост. тока)

LP3 = 230 В ^{-15%,-10%} (пер. тока) / 24 В ^{-15%,-10%} (пост. тока)

Версии ATEX Ex nA:

Важнейшие требования по охране труда и технике безопасности: Электромагнитный клапан типа 30211...NAD разработан в соответствии с рекомендациями стандартов EN: 60079-0, 60079-15 и 60079-31

Классификация: II 3G Ex nA IIC T6, T5 или T4 Gc
 II 3D Ex tc IIC IP6X T85°C, T100°C или T135°C Dc

Сертификаты соответствия по этим стандартам находятся на веб-сайте www.ascnumatics.eu

24 В пост. тока:

Сертификат соответствия требованиям Директивы ЕС №:

INERIS 10 ATEX 3016X

Компоненты ASCO предназначены для применения только в рамках технических характеристик, указанных на катушке. Электромагнитные клапаны и соединители предназначены для установки во взрывоопасной газовой/пылевой среде группы II, категории 3G/3D. Классификация температуры поверхности 85–135 °C зависит от номинальной мощности и температуры окружающей среды, указанных на катушке.

КЛАССИФИКАЦИЯ ТЕМПЕРАТУРЫ ОКРУЖАЮЩЕЙ СРЕДЫ (версии Ex nA)

ТИП ТОКА	ДИАПАЗОН МОЩНОСТИ	катушка, номинальная мощность		стандарт светодiod + защита	температура
		напряжение	горячая/холодная (Вт)		
LP2	24 В	1 / 1,2	-	●	T6 (G) / T5 (G) / T4 (G) T 85 °C (D) / T 100 °C (D) / T 135 °C (D)
		1,15 / 1,35	-	●	+40 °C / +55 °C / +60 °C

Проверьте совместимость мощности с выбранным изделием. Номинальные параметры максимальной мощности указаны в хо-

лгодном состоянии и могут варьироваться в зависимости от напряжения; см. значения, указанные на электромагнитном клапане. Указанное на катушке напряжение может изменяться только в диапазоне ^{-15%...+10%} номинального напряжения.

LP2 = 24 В (пост. тока)

(1) Минимальная температура окружающей среды: ^{-25 °C} (LP2)

Установщик должен действовать в соответствии с требованиями Европейской директивы 1999/92/ЕС и сопутствующих стандартов.

ЭЛЕКТРИЧЕСКАЯ УСТАНОВКА

Перед выполнением любых работ выключите электропитание, чтобы обесточить компоненты.

Перед началом работы следует затянуть винтовые клеммы с соответствующим крутящим моментом.

Установите кабель так, чтобы не было натяжения на корпусе клапана.

При подключении кабелей к электромагнитным клапанам серии 302 сначала поместите кабели в кабельные лотки или токопроводы, прежде чем присоединять их к соединителям. Электрическое соединение выполняется с помощью:

- Разъемного соединителя с защитой IP65 (при правильном монтаже). Затяните каждый провод на клемме соединителя с нормативным крутящим моментом. Крутящий момент затяжки для кабельного уплотнения составляет 2,5±0,1 Н·м для обеспечения герметичности по стандарту IP65.

- Соединителя M12 с защитой IP67. Каталожный номер переходного соединителя: 88130212 (с кабелем 5 м)

- Кабельных наконечников с защитой IP67 (при правильном монтаже). Подключите заземление (версии > 48 В).

- Кабельных наконечников с защитой IP67 (при правильном монтаже). Подключите заземление (версии > 48 В).

- Кабельных наконечников с защитой IP67 (при правильном монтаже). Подключите заземление (версии > 48 В).

- Кабельных наконечников с защитой IP67 (при правильном монтаже). Подключите заземление (версии > 48 В).

- Кабельных наконечников с защитой IP67 (при правильном монтаже). Подключите заземление (версии > 48 В).

- Кабельных наконечников с защитой IP67 (при правильном монтаже). Подключите заземление (версии > 48 В).

- Кабельных наконечников с защитой IP67 (при правильном монтаже). Подключите заземление (версии > 48 В).

- Кабельных наконечников с защитой IP67 (при правильном монтаже). Подключите заземление (версии > 48 В).

- Кабельных наконечников с защитой IP67 (при правильном монтаже). Подключите заземление (версии > 48 В).

- Кабельных наконечников с защитой IP67 (при правильном монтаже). Подключите заземление (версии > 48 В).

- Кабельных наконечников с защитой IP67 (при правильном монтаже). Подключите заземление (версии > 48 В).

- Кабельных наконечников с защитой IP67 (при правильном монтаже). Подключите заземление (версии > 48 В).

- Кабельных наконечников с защитой IP67 (при правильном монтаже). Подключите заземление (версии > 48 В).

- Кабельных наконечников с защитой IP67 (при правильном монтаже). Подключите заземление (версии > 48 В).

- Кабельных наконечников с защитой IP67 (при правильном монтаже). Подключите заземление (версии > 48 В).

- Кабельных наконечников с защитой IP67 (при правильном монтаже). Подключите заземление (версии > 48 В).

- Кабельных наконечников с защитой IP67 (при правильном монтаже). Подключите заземление (версии > 48 В).

- Кабельных наконечников с защитой IP67 (при правильном монтаже). Подключите заземление (версии > 48 В).

- Кабельных наконечников с защитой IP67 (при правильном монтаже). Подключите заземление (версии > 48 В).

- Кабельных наконечников с защитой IP67 (при правильном монтаже). Подключите заземление (версии > 48 В).

- Кабельных наконечников с защитой IP67 (при правильном монтаже). Подключите заземление (версии > 48 В).

- Кабельных наконечников с защитой IP67 (при правильном монтаже). Подключите заземление (версии > 48 В).

- Кабельных наконечников с защитой IP67 (при правильном монтаже). Подключите заземление (версии > 48 В).

- Кабельных наконечников с защитой IP67 (при правильном монтаже). Подключите заземление (версии > 48 В).

- Используйте только предоставленные соединительные детали.
- Убедитесь в том, что никакие инородные вещества не попадают в контур, особенно при выполнении герметичных соединений.
- Ручная коррекция, обозначенная символом (H) дает возможность управлять клапаном при отсутствии электроэнергии.
- Обязательно соблюдайте разрешенный радиус изгиба для труб; не ограничивайте порты жидкостной циркуляции.

- Трубы и соединительные элементы не должны оказывать усилия, крутящего момента или механического напряжения на изделие.

- Используйте соответствующие инструменты и инструменты для монтажно-сборочных работ как можно ближе к точке подключения.

- Обязательно соблюдайте рекомендуемый крутящий момент при затяжке трубных соединений.

- Соединения должны быть долговременными.

ОСТОРОЖНО

Несоблюдение номинального электрического диапазона катушки приведет к повреждению или преждевременному выходу катушки из строя. Также будет аннулирована ее сертификация для использования во взрывоопасной газовой или пылевой среде (версия Ex nA).

ПРЕДУПРЕЖДЕНИЕ (Ex nA): Несанкционированный персонал не допускается к разборке и снятию катушки или узла соединителя.

Следите за тем, чтобы не повредить сопрягаемые поверхности при разборке или повторной сборке узла соединителя/катушки.

Неправильная сборка приведет к аннулированию сертификации.

ОБСЛУЖИВАНИЕ

Для предотвращения потенциального риска получения травмы или повреждения имущества не прикасайтесь к катушке. Катушка может стать горячей при нормальных условиях эксплуатации. Если электромагнитный клапан находится в легкодоступном месте, установщик должен обеспечить защиту от случайного контакта.

Для предотвращения опасности электростатического разряда очистите поверхность катушки только влажной тканью. Не используйте растворители.

ТЕХНИЧЕСКОЕ ОБСЛУЖИВАНИЕ

ОСТОРОЖНО: Перед техническим обслуживанием выключите электропитание.

Версия Ex nA: Во время технического обслуживания строго соблюдайте все процедуры, рекомендованные Европейской директивой 1999/92/ЕС и сопутствующими стандартами.

Комплекты запасных частей ATEX отсутствуют.

Не извлекайте катушку из пневматической части электромагнитного клапана.

Монтаж и техническое обслуживание в соответствии с:

- EN 60079-14 : Электрическое оборудование для использования в присутствии горючей пыли. Выбор и установка

- EN 60079-17 : Электрическая проверка установки и обслуживания

РАЗБОРКА/ПОВТОРНАЯ СБОРКА СОЕДИНИТЕЛЯ ЭЛЕКТРОМАГНИТНОГО КЛАПАНА:

Эта операция выполняется квалифицированным персоналом. Отвинтите и снимите соединитель.

Повторная сборка осуществляется в порядке, обратном разборке (обязательно соблюдайте крутящий момент затяжки (А)).

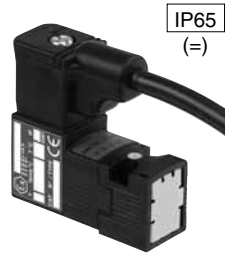
Клапан (5) и узел, состоящий из уплотнения (4) и соединителя (2–3), подлежат полной повторной сборке для последующей сертификации защиты IP65/IP67.

Версия Ex nA: Неправильная сборка приведет к аннулированию сертификации.

В случае замены деталей пользователем прослеживаемость конечного продукта не может быть гарантирована компанией ASCO Numatics и обеспечивается пользователем.

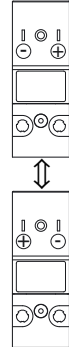
ASCO	CONNECTION	GB	RACCORDAMENTO	FR	ANSCHLUSS	DE
	RACORDAJE	ES	COLLEGAMENTO	IT	AANSLUITING	NL
	ANSLUTNING	SE	TILKOBLING	NO	LIITANTA	FI
	FORBINDELSE	DK	LIGAÇÃO	PT	ΣΥΝΔΕΣΗ	GR
	PRÍPOJENÍ	CZ	PODŁĄCZENIE	PL	CSATLAKOZTATÁS	HU
	ПОДКЛЮЧЕНИЕ	RU	-	-	-	-

Ex nA



IP65
(=)

1 = -
2 = +



IP67
(=)

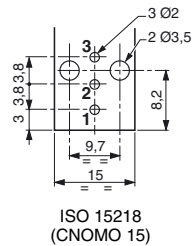
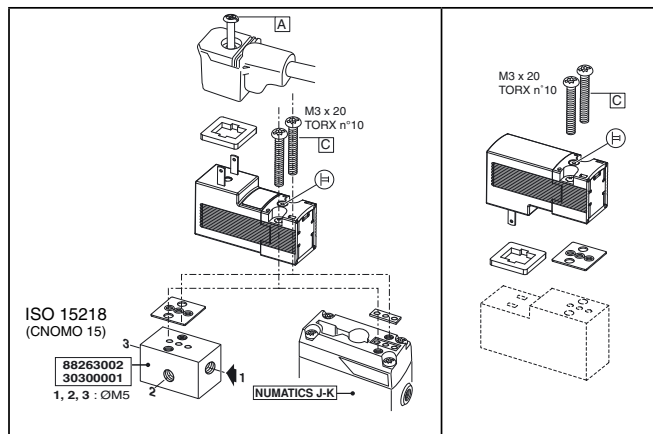
3 = -
4 = +



CNOMO
E03.62.520.N

	2 = +	1 = -
GB	brown	blue
FR	marron	bleu
DE	braun	blau
ES	marrón	azul
IT	marrone	blù
NL	bruin	blauw
NO	brun	blå
SE	brun	blå
FI	ruskea	sininen
DK	brun	blå
PT	marrom	azul
GR	καφέ	μπλε
CZ	hnědý	modrý
PL	brazowy	niebieski
HU	barna	kék
RU	коричневый	синий

	4 = +	3 = -
GB	black	blue
FR	noir	bleu
DE	schwarz	blau
ES	negro	azul
IT	nero	blù
NL	zwart	blauw
NO	s svart	blå
SE	s svart	blå
FI	musta	sininen
DK	sort	blå
PT	preto	azul
GR	μαύρος	μπλε
CZ	černý	modrý
PL	czarny	niebieski
HU	fekete	kék
RU	черный	синий



Rep.	N.m	Inch.Pounds
A	0,5 ±0,2	4 ±2
C	1 ±0,2	8 ±2