

DESCRIZIONE

La Serie 320 comprende elettrovalvole a 3 vie a comando diretto di ingombro ridotto con corpo a 3 vie, permettendo l'allineamento delle tubazioni. Le elettrovalvole sono in versione universale, normalmente chiusa o normalmente aperta. Il corpo valvola è in acciaio inox.

INSTALLAZIONE

Le elettrovalvole ASCO devono essere utilizzate esclusivamente rispettando le caratteristiche tecniche specificate sulla targhetta. Variazioni sulle elettrovalvole sono ammissibili solo dopo aver consultato il costruttore o il suo rappresentante. Prima dell'installazione, depressurizzare i tubi e pulire internamente. Le elettrovalvole possono essere montate in tutte le posizioni. Collegare i tubi alla valvola seguendo le marcature sul corpo della valvola.

I raccordi devono essere conformi alla misura indicata sull'apposita targhetta.

- Attenzione:
- Ridurre i raccordi può causare operazioni sbagliate o mal-funzionamento.
 - Per proteggere il componente installare, il più vicino possibile al lato ingresso, un filtro adatto al servizio.
 - Se si usano nastro, pasta spray o lubrificanti simili durante il serraggio, evitare che delle particelle entrino nel corpo della valvola.
 - Usare attrezzature appropriate e posizionare le chiavi il più vicino possibile al punto di raccordo.
 - Per evitare danni al corpo della valvola, NON SERRARE ECCESSIVAMENTE I raccordi.
 - Non usare la valvola o il solenoide come una leva.
 - I raccordi non devono esercitare pressione, torsione o sollecitazioni sull'elettrovalvola.

ALLACCIAMENTO ELETTRICO

L'allacciamento elettrico deve essere effettuato esclusivamente da personale specializzato e deve essere conforme alle norme locali.

- Attenzione:
- Prima di mettere in funzione, togliere l'alimentazione elettrica, disaccoppiare il circuito elettrico e le parti sotto tensione.
 - I morsetti elettrici devono essere correttamente avvitati secondo le norme prima della messa in servizio.
 - Le elettrovalvole devono essere provviste di morsetti di terra a seconda della tensione e delle norme di sicurezza locali.

- I piloti possono avere una delle seguenti caratteristiche elettriche:
- Connettori a spada secondo ISO 4400 (se correttamente installata, questa connessione fornisce protezione IP-65).
 - Morsetteria racchiusa in custodia metallica. Entrata cavi con pressacavi tipo "Pg".
 - Bobine con fili o cavo.

MESSA IN FUNZIONE

Prima di dare pressione alla valvola, eseguire un test elettrico. Eccitare la bobina diverse volte fino a notare uno scatto meccanico che dimostra il funzionamento del solenoide.

SERVIZIO

Molte elettrovalvole sono provviste di bobine per il funzionamento continuo. Per prevenire la possibilità di danneggiare cose o persone, non toccare il solenoide. Se di facile accesso, l'elettrovalvola deve essere protetta per evitare qualsiasi contatto accidentale.

EMISSIONE SUONI

L'emissione di suoni dipende dall'applicazione e dal tipo di elettrovalvola. L'utente può stabilire esattamente il livello del suono solo dopo aver installato la valvola sul suo impianto.

MANUTENZIONE

Generalmente questi componenti non necessitano spesso di manutenzione. Comunque in alcuni casi è necessario fare attenzione a depositi o ad eccessiva usura. Questi componenti devono essere puliti periodicamente. Il tempo che intercorre tra una pulizia e l'altra varia a seconda delle condizioni di funzionamento. Il ciclo di durata dei componenti dipende dalle condizioni di funzionamento. In caso di usura è disponibile un set completo di parti interne per la revisione. Se si incontrano problemi durante l'installazione e la manutenzione o se si hanno dei dubbi, consultare ASCO o i suoi rappresentanti.

SMONTAGGIO VALVOLE

- Smontare procedendo con ordine. Consultare attentamente gli esplosi forniti per la corretta identificazione delle parti.
- Smontare la clip di fissaggio e la bobina. ATTENZIONE: Quando si sgancia la clip metallica di fissaggio, può scattare verso l'alto.
 - Svitare il coperchio e smontare l'anello di ritenuta del coperchio, il gruppo nucleo fisso/cannotto e l'anello di ritenuta del corpo della valvola.
 - Smontare la molla del nucleo e il gruppo del nucleo.
 - Svitare il cappuccio e smontare il cappuccio, l'anello di ritenuta del corpo della valvola, la molla del porta-otturatore e il gruppo del porta-otturatore.
 - Ora tutte le parti sono accessibili per la pulizia o la sostituzione.

RIMONTAGGIO VALVOLE

- Rimontare procedendo nell'ordine inverso facendo riferimento agli esplosi forniti per la corretta identificazione e collocazione delle parti.
- NOTA: Lubrificare tutte le guarnizioni/anelli di tenuta con grasso al silicone d'alta qualità.
 - Rimontare il gruppo del porta-otturatore, la molla del porta otturatore, l'anello di ritenuta del corpo della valvola e serrare il cappuccio secondo la tabella delle coppie.
 - Rimontare il gruppo del nucleo, la molla del nucleo, l'anello di ritenuta del corpo della valvola, il gruppo nucleo fisso/cannotto e l'anello di ritenuta del coperchio. Poi serrare il coperchio secondo la tabella delle coppie.
 - Rimontare il solenoide e la clip di fissaggio.
 - Dopo la manutenzione, azionare ripetutamente la valvola per accertarne il corretto funzionamento.

Per informazioni aggiuntive, visitate il nostro sito web:
www.asco.com

BESCHRIJVING

Afsluiters uit de 320-serie zijn compacte, direct werkende 3/2-magneetafsluiters met 3 aansluitporten in de behuizing van de afsluiter. De magneetafsluiters zijn geschikt voor universeel, normaal gesloten of normaal open gebruik. Het afsluiterhuis is van roestvast staal.

INSTALLATIE

ASCO producten worden uitsluitend toegepast worden binnen de op de naamplaat aangegeven specificaties. Wijzigingen zijn alleen toegestaan na overleg met de fabrikant of haar vertegenwoordiger. Voor het inbouwen dient het leidingsysteem drookloos gemaakt te worden en inwendig gereinigd. De positie van de afsluiter is naar keuze te bepalen. Kijk naar de markeringen op het huis voor het aansluiten van de aan- en afvoerleidingen op de afsluiter.

De pijp aansluiting moet overeenkomstig de naamplaat-gegevens plaatsvinden.

- Let op:
- Een reductie van de aansluitingen kan tot prestatie- en functioneelisatie leiden.
 - Ter bescherming van de interne delen wordt een filter in het leidingsnet aanbevolen.
 - Bij het gebruik van draadafdichtingspasta of tape mogen er geen deeltjes in het leidingswerk geraken.
 - Men dient uitsluitend geschikt gereedschap voor de montage te gebruiken.
 - Gebruik een zodanig koppel voor leidingverbindingen dat het product niet wordt beschadigd.
 - Het product, de behuizing of de spoel mag niet als hefboom worden gebruikt.
 - De pijp aansluitingen mogen geen krachten of momenten op het product overdragen.

ELEKTRISCHE AANSLUITING

In geval van elektrische aansluiting dient dit door vakkundig personeel te worden uitgevoerd volgens de door de plaatselijke overheid bepaalde richtlijnen.

- Let op:
- Voordat men aan het werk begint moeten alle spanningsvoerende delen spanningsloos worden gemaakt.
 - Alle aansluitklemmen moeten na het beëindigen van het werk volgens de juiste normen worden aangedraaid.
 - Al naar gelang het spanningsbereik moet het product volgens de geldende normen van een aarding worden voorzien.

- Het product kan de volgende aansluitingen hebben:
- Stekeraansluiting volgens ISO-4400 (bij juiste montage wordt de dichtheidsklasse IP-65 verkregen).
 - Aansluiting in het metaal huis d.m.v. schroefaansluiting. De kabeldoorvoer heeft een "Pg" aansluiting.
 - Losses of aangegoten kabels.

IN GEBRUIK STELLEN

Voordat de druk aangesloten wordt dient een elektrische test te worden uitgevoerd. Ingeval van magneetafsluiters legt men meerdere malen spanning op de spoel aan waarbij een duidelijk "klikken" hoorbaar moet zijn bij juist functioneren.

GEBRUIK

De meeste magneetafsluiters zijn uitgevoerd met spoelen voor continu gebruik. Om persoonlijk letsel en schade door aan-raking van het spoelhuis te voorkomen dient men het aanraken te vermijden, omdat bij langdurige inschakeling de spoel of het spoelhuis heet kan worden. In voorkomende gevallen dient men de spoel af te schermen voor aanraking.

GELUIDSEMISSIE

Dit hangt sterk af van de toepassing en het gebruikte medium. De bepaling van het geluidsniveau kan pas uitgevoerd worden nadat de afsluiter is ingebouwd.

ONDERHOUD

Het onderhoud aan de afsluiters is afhankelijk van de bedrijfsomstandigheden. We raden u aan om het product regelmatig te reinigen, in intervallen die afhankelijk zijn van het medium en de mate van onderhoud. Controleer tijdens het onderhoud of onderdelen zijn versleten. In geval van slijtage zijn reserve-onderdelen beschikbaar om een inwendige revisie uit te voeren. Ingeval problemen of onduidelijkheden tijdens montage, gebruik of onderhoud optreden dan dient men zich tot ASCO of haar vertegenwoordiger te wenden.

DEMONTAGE

Neem de afsluiter op een ordelijke wijze uit elkaar. Raadpleeg daarbij de montagetekeningen die de afzonderlijke onderdelen benoemen.

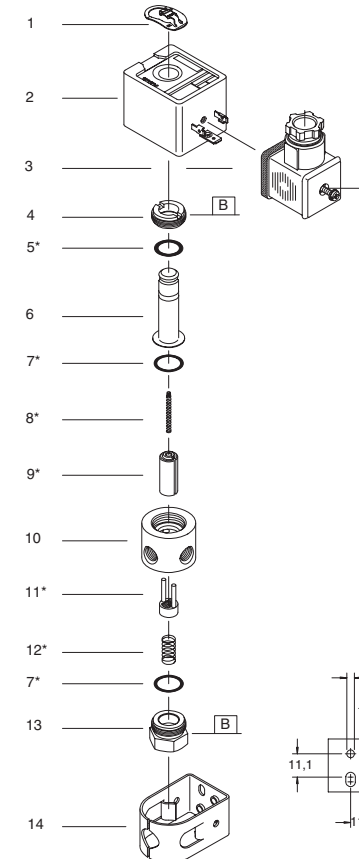
- Verwijder de bevestigingsclip en de spoel. LET OP: bij het verwijderen van de bevestigingsclip kan deze omhoog springen.
- Schroef het klepdeksel los en verwijder de O-ring van het klepdeksel, de vaste kern/plunjergang en de O-ring van het afsluiterhuis
- Verwijder de plunjerveer en de plunjer.
- Schroef de sluitmoer los en verwijder de sluitmoer, de O-ring van het afsluiterhuis, de klephouderveer en de klep-houder.
- Alle delen zijn nu toegankelijk voor reiniging of vervanging.

MONTAGE

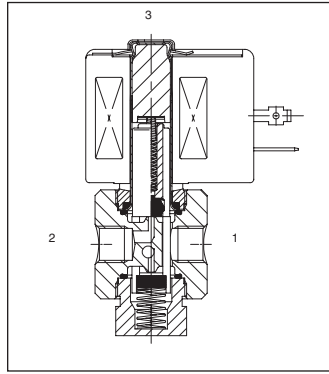
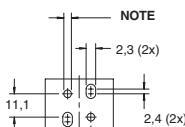
Monteer alle delen in omgekeerde volgorde als aangegeven is bij demontage, let daarbij wel op de montage-tekening voor de juiste plaatsing van de onderdelen.

- OPMERKING: Vet alle afdichtingen/O-ringen in met hoog-waardig siliconenvet.
- Plaats de klephouder, de klephouderveer en de O-ring van het afsluiterhuis weer terug en schroef de sluitmoer weer met het juiste aandradmoment vast.
- Monteer de plunjer, de plunjerveer, de O-ring van het afsluiterhuis, de vaste kern/plunjergang en de O-ring van het klepdeksel. Draai daarna het klepdeksel met het juiste aandradmoment vast.
- Monteer de spoel en de bevestigingsclip.
- Na het onderhoud dient men de afsluiter een aantal malen te bedienen om de werking ervan te controleren.

Ga voor meer informatie naar onze website: www.asco.com



GB	* Supplied in spare part kit
FR	* Livrées en pochette de rechange
DE	* Enthalten im Ersatzteilsatz
ES	* Incluido en Kit de recambio
IT	* Disponibile nel Kit parti di ricambio
NL	* Geleverd in vervangingsset


NOTE

GB	2 Holes for No. 8 thread cutting screw
FR	2 Trous pour vis de taraudage No. 8
DE	2 Bohrungen für schneidschraube Nr. 8
ES	2 Agujeros para tornillos de corte roscados No. 8
IT	2 Fori per vite autofilettante N. 8
NL	2 Gat en voor zelftapschroeven No. 8

TORQUE CHART

	A	B	
	0,6±0,2	10,2±1,1	5±2 90±10
ITEMS	NEWTON.METRES	INCH.POUNDS	

1. Retaining clip	9. Core assembly
2. Coil & nameplate	10. Valve body
3. Connector assembly	11. Disc holder assembly
4. Bonnet	12. Spring, disc holder
5. O-ring, bonnet	13. End cap
6. Plugnut/core tube assembly	14. Mounting bracket
7. O-ring, valve body (2x)	
8. Spring, core	

DESCRIPTION

1. Clip de maintien	8. Ressort, noyau
2. Bobine & fiche signalétique	9. Noyau
3. Montage du connecteur	10. Corps
4. Couvercle	11. Montage du support du disque
5. Joint torique, couvercle	12. Ressort, support du disque
6. Assemblage culasse/tube	13. Bouchon
7. Joint torique, corps de vanne (2x)	14. Support de montage

BESCHREIBUNG

1. Klammerhalterung	7. Dichtungsring, Ventilgehäuse (2x)
2. Spule & Typenschild	8. Feder, Magnetaanker
3. Gerätesteckdose	9. Magnetaankerbaugruppe
4. Ventildeckel	10. Ventilgehäuse
5. Dichtungsring, Ventildeckel	11. Ventiltellerhalterungsbaugruppe
6. Gegenanker/Führungsrohrbaugruppe	12. Feder, Ventiltellerhalterung
	13. Endkappe
	14. Montagehalterung

DESCRIPCION

1. Clip de sujeción	7. Junta, cuerpo de la válvula (2x)
2. Bobina y placa de características	8. Resorte, núcleo
3. Conjunto del conector	9. Conjunto del núcleo
4. Tapa	10. Cuerpo de la válvula
5. Junta, tapa	11. Conjunto del portacilapet
6. Culata/conjunto del tubo del núcleo	12. Resorte, sujeción del disco
	13. Casquillo del extremo
	14. Soporte de montaje

DESCRIZIONE

1. Clip di fissaggio	8. Molla, nucleo
2. Bobina e targhetta	9. Gruppo del nucleo
3. Gruppo connettore	10. Corpo valvola
4. Coperchio	11. Gruppo porta-otturatore
5. Anello di ritenuta, coperchio	12. Molla, porta-otturatore
6. Gruppo nucleo fisso /cannotto	13. Cappuccio
7. Anello di ritenuta, corpo della valvola (2x)	14. Staffa di montaggio

BESCHRIJVING

1. Clip	9. Plunjer
2. Spoel met typeplaatje	10. Afsluiterhuis
3. Steker	11. Klephouder
4. Klepdeksel	12. Klephouderveer
5. O-ring, klepdeksel	13. Sluitmoer
6. Vaste kern/plunjergang	14. Bevestigingsbeugel
7. O-ring, afsluiterhuis (2x)	
8. Plunjerveer	